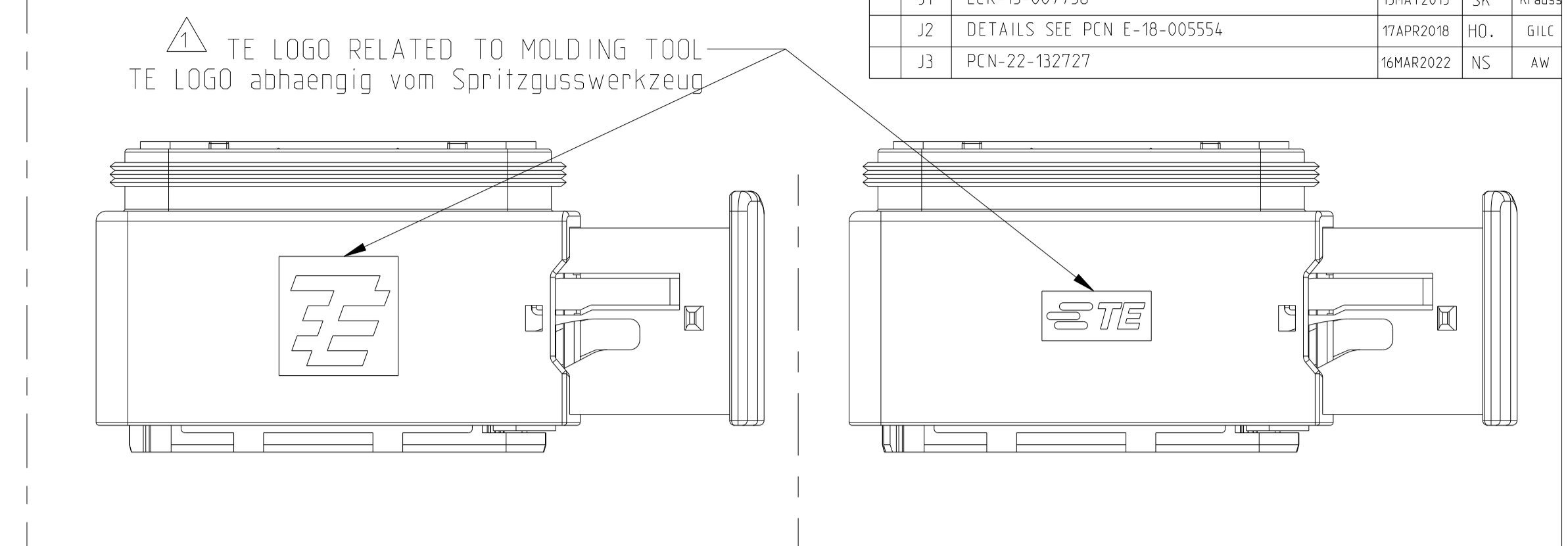


1-1670901-1 AS SHOWN
 1-1670901-1 wie gezeigt



LOC	DIST	REV	LTN	DESCRIPTION	DATE	OWN	APVD
A1	-	J		DETAILS SEE PCN E-12-008813	25MAY2012	MN	SKR
		J1		ECR-15-007756	15MAY2015	SK	Krauss
		J2		DETAILS SEE PCN E-18-005554	17APR2018	HD	GILC
		J3		PCN-22-132727	16MAR2022	NS	AW

- NOTES
 Bemerkungen
- TE LOGO
 TE Logo
 - ASSY PN, PRODUCTION DATE (CALENDAR DAY/YEAR):
 MARKING OPTIONAL AS LASER ENGRAVING OR
 LASER WITH COLOR CHANGE
 Assy PN, Produktionsdatum (Kalendertag/Jahr):
 Beschriftung wahlweise als Lasergravur oder Laser mit Farbumschlag
 - BULK PACKAGING IN CORRUGATED BOX
 Schüttgut im Versandkarton
 - CAVITY NUMBERING
 Kammerbezeichnung
 - CAVITIES MATED WITH AMP MCP 2.8
 SEE PRODUCT GROUP DRAWING
 TE NO: 1355036
 MAX. WIRE SIZE: 2.5mm² FLR (AWG12 TXL)
 Kontaktkammern passend fuer AMP MCP 2.8
 siehe Produktgruppenzeichnung
 TE Nr: 1355036
 max. Drahtgroessenbereich: 2.5mm² FLR (AWG12 TXL)
 - SUITABLE COVERS PN 1670865, 1670866
 Passende Kappen PN 1670865, 1670866
 - SLIDING DISTANCE OF SECONDARY LOCKING
 Verschiebeweg der 2. Kontaktsicherung
 - FITS TO TE INTERFACE DRAWING 114-18799-1
 Passend zur Ausfuehrungsvorschrift 114-18799-1
 - SUITABLE COUNTERPART TE-NO. N.N
 passendes Gegenstueck TE-Nr. N.N
 - MAJUNCTION CAUSED BY LACQUER IS NOT
 COVERED BY TYCO ELECTRONICS WARRANTY.
 Funktionsbeeintraehtigung durch Lackieren liegt nicht im
 Einfluss und Gewaehrleistungsumfang von Tyco Electronics.

ITEM NO	DESCRIPTION	MATERIAL	COLOUR	QUANTITY	ITEM NO ASSY
1	RECEPTACLE HSG Buchsengehäuse	PBT-GF30 / V-0	BLACK schwarz	1	4
2	2POS. AMP MCP 2.8 CAVITY BLOCK CODE "A" 2POS. AMP MCP 2.8 Kammerblock Kodierung "A"	PBT-GF30 / V-0	BLACK schwarz	1	3
2	2POS. AMP MCP 2.8 CAVITY BLOCK CODE "B" 2POS. AMP MCP 2.8 Kammerblock Kodierung "B"	PBT-GF30 / V-0	GREEN grün	1	2
2	2POS. AMP MCP 2.8 CAVITY BLOCK CODE "C" 2POS. AMP MCP 2.8 Kammerblock Kodierung "C"	PBT-GF30 / V-0	BLUE blau	1	1
2	2POS. AMP MCP 2.8 CAVITY BLOCK CODE "D" 2POS. AMP MCP 2.8 Kammerblock Kodierung "D"	PBT-GF30 / V-0	YELLOW gelb	1	1
3	SLIDING CONTACT DEVICE U-Schieber	PBT-GF30 / V-0	WHITE weiss	1	1
4	SEAL Dichtung	MV0	WHITE weiss	1	1

THIS DRAWING IS A CONTROLLED DOCUMENT. DIESES ZEICHNUNGSDOKUMENT IST EIN KONTROLLIERTES DOKUMENT. ANDERERE NUTZUNG ODER VERBREITUNG OHNE ZULASSUNG VON TE CONNECTIVITY IST VERBODEN. DIESE ZEICHNUNGSDOKUMENTE SIND VERBODEN FÜR ANDERE ZWECKE ZU NUTZEN.

DIMENSIONS: MASSENMAßSTAB: mm

TOLERANCES: TOLERANZEN: UNLESS OTHERWISE SPECIFIED: A3 TO ISO 8015

FINISHES: FINISCHEN: UNLESS OTHERWISE SPECIFIED: SEE TABLE

Customer Drawing

OWN: F. Eltrop
 CHK: F. Eltrop
 APVD: F. Eltrop

220CT2008
 220CT2008
 220CT2008

NAME: 12POS. AMP MCP 2.8. REC. HSG
 12pol. AMP MCP 2.8. Buchsengehäuse
 HEAVY DUTY SEALED CONNECTOR SERIES - GROUP E

SIZE: A1
 CAGE CODE: 00779
 DRAWING NO: 1-1670901

RESTRICTED TO: NUR FÜR: J3

SCALE: MASSSTAB: 2:1
 SHEET: 1 OF 1
 REV: J3

