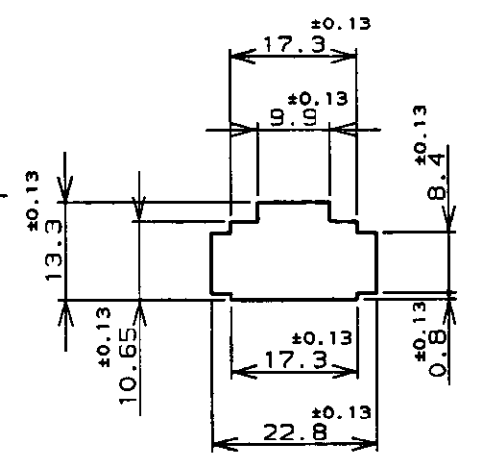
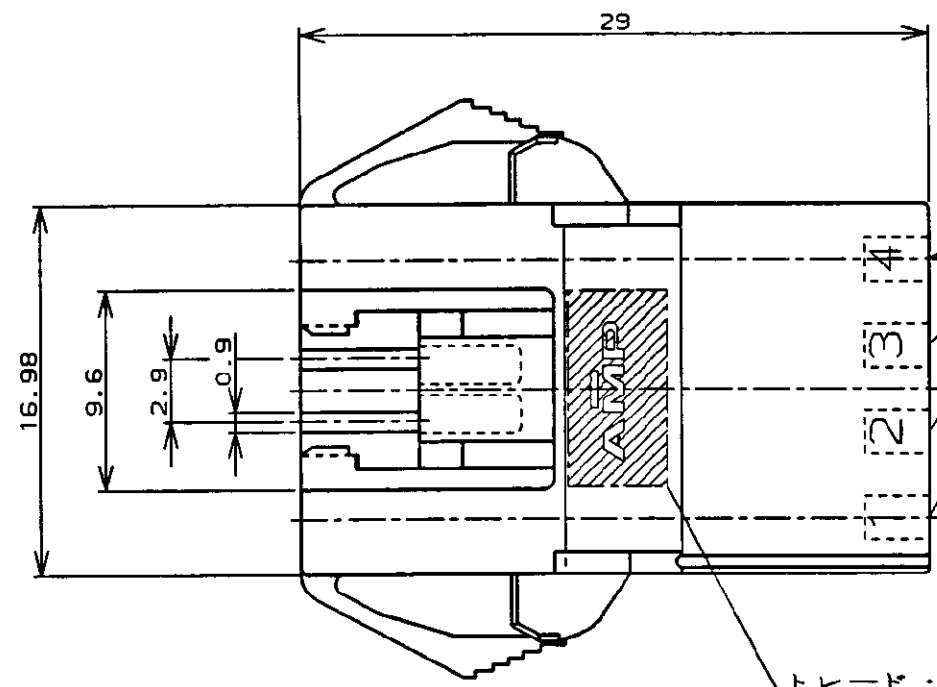


NUMBER C-176296

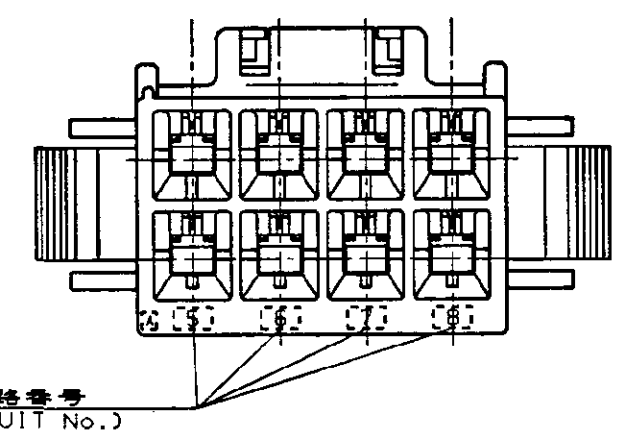
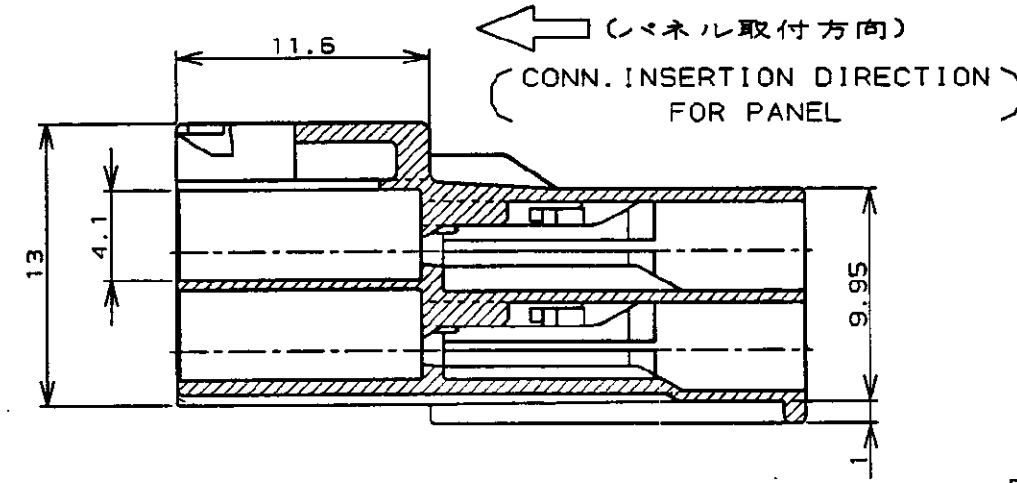
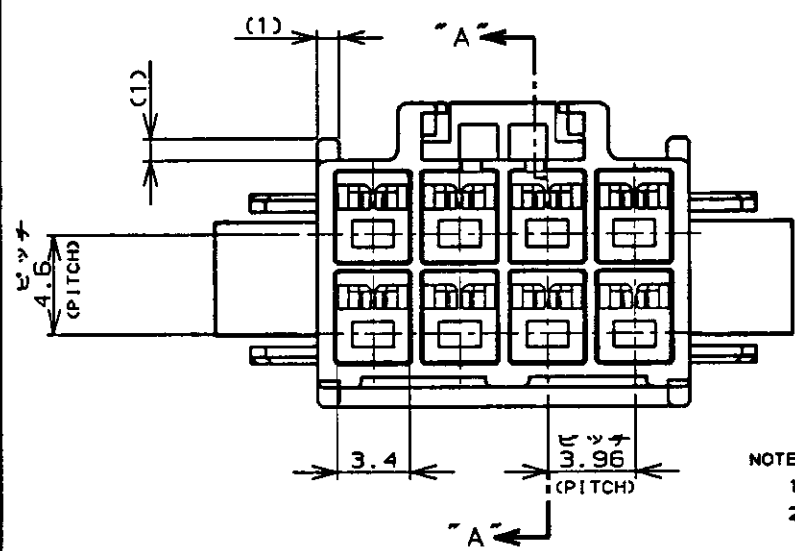
METRIC

PRINT DIST

単位: 寸法 DIMENSIONS IN MM. DO NOT SCALE PRINT



パネル取付寸法 FIG 1
(RECOMMENDED PANEL OPENING DIMENSION)



- NOTES:
- PRODUCT SPEC. 108-5302, 114-5142
 - APPLICABLE CONTACT P/N
TAB CONTACT: 175150-□(※20-※16AWG)
175149-□(※26-※22AWG)
 - MATING CONN. P/N
PLUG HSG: 176275-□
REC CONTACT: 175152-□(※20-※16AWG)
175151-□(※26-※22AWG)
 - INSTRUCTION SHEET: IS-503J
 - APPLICABLE PANEL THICKNESS: 0.8-2.0 (SEE FIG 1)
 - INSERT CONN. FROM PRESS DIRECTION SIDE FOR METAL PANEL.
 - EDGE OF THICKNESS WAY MUST NOT ROUND FOR MOLDED PANEL.

- 注:
- 適用製品規格: 108-5302
 - 適用コンタクト型番
タブ・コンタクト: 175150-□(※20-※16AWG)
175149-□(※26-※22AWG)
 - 適合標準型製品型番
プラグ・ハウジング: 176275-□
リセ・コンタクト: 175152-□(※20-※16AWG)
175151-□(※26-※22AWG)
 - 取扱説明書: IS-503J
 - 適用パネル厚: 0.8-2.0 (FIG 1参照)
 - 金属パネルの場合、コンタクト取付方向をパンチ加工方向にしてください。
 - プラスチック、パネルの場合、大端部にRなき様御記憶ください。

| | | | |
|--------------|-------------------------|-----------|----------|
| Discontinued | 黒 (BLACK) | 8 | 176296-9 |
| Discontinued | 青 (BLUE) | ↑ | ↑ |
| Discontinued | 黄 (YELLOW) | ↑ | ↑ |
| Discontinued | 赤 (RED) | ↓ | ↓ |
| | 自然色 (NATURAL) | 8 | 176296-1 |
| | ハウジング色調 (HOUSING COLOR) | 極数 (Pcs.) | 型番 (P/N) |

| | | | | | | | | | |
|-----------------------------|--|-----------------|------|------------------|--|---------------|--|--|--|
| Copyright ©19 年 | | Copyright ©19 年 | | AMP (Japan) LTD. | | AMP | | 東京エー・エム・ピー株式会社 Tokyo, Japan | |
| C REVISED PER ECR-22-133029 | | M.G. | D.Z. | 14OCT 2022 | | 名称 (NAME) | | AMPユニバーサルパワーコネクタ 8極 | |
| B 改訂 FJ00-4512-95 | | Y.N. | M.S. | 4/12 '90 | | 材料 (MATERIAL) | | 3.96mmピッチ キャップ・ハウジング (パネル取付タイプ) | |
| A 改訂 (J-12865) | | Y.N. | M.S. | 1/19 '90 | | 仕上 (FINISH) | | AMP UNIVERSAL POWER CONN. 3.96mm PITCH CAP HOUSING 8 Pos (PANEL MOUNT) | |
| O 作成 (J-12453) | | Y.N. | M.S. | 4/12 '90 | | DR. | | 一般公衆 | |
| LTR 変更 (REVISION RECORD) | | DR | CHK | DATE | | CHK. | | SIZE LOC 番号 (No.) | |
| | | | | | | Y. NARISAWA | | A3 J | |
| | | | | | | M. SHINDO | | C-176296 | |
| | | | | | | N. ONOUE | | 10以下: ±0.2 | |
| | | | | | | | | 10~30以下: ±0.25 | |
| | | | | | | | | 30~100以下: ±0.3 | |
| | | | | | | | | 100以上: ±0.5 | |
| | | | | | | | | 角 度: ±3° | |
| | | | | | | | | 大度 (SCALE) | |
| | | | | | | | | REV. C | |
| | | | | | | | | SHEET 1 OF 1 | |