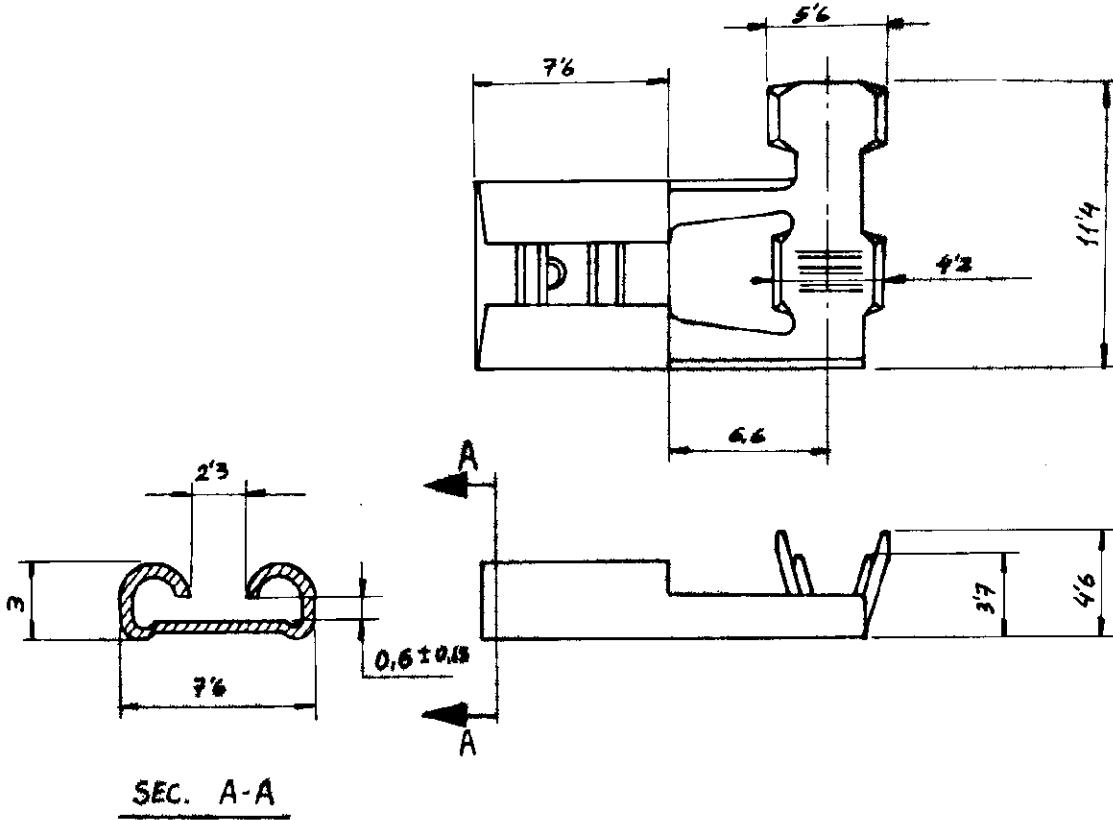


DIBUJADO EN PROYECCIONES

AMERICANAS	<input checked="" type="checkbox"/>
EUROPEAS	<input type="checkbox"/>

NUMERO



RESTRINGIDO UNICABLES

TOL. GRAL: ± 0,4

180429-2	ESTAÑADO	LATON	180464-2
180429-1	-	LATON	180464-1
L.P.	ACABADO	MATERIAL	PN

PLANO DE CLIENTE SOLO PARA REFERENCIA

© 1993 POR AMP - ESPAÑOLA S. A.
 TODOS LOS DERECHOS RESERVADOS
 LOS PRODUCTOS AMP ESTAN CUBIERTOS POR
 PATENTES ACTUALES O PENDIENTES



AMP - ESPAÑOLA S. A.
 BARCELONA
 ESPAÑA

SAMA HILO 1-2'5 mm ²	SAMA AISLANTE φ 2'5-3'8 mm	PRIMER USO
------------------------------------	-------------------------------	------------

ESCALA 4:1	LOC AL	N.º A	N.º 180464	REV. 0
---------------	-----------	----------	---------------	-----------

NOMBRE
 RECEPT. FASTON 6'35 BANDERA

DIB. J. J. L.	FECHA 02.02.93	DE.	FECHA
COMP. P. L.	FECHA 02.02.93	APR.	FECHA

DIMENSIONES EN M. M.