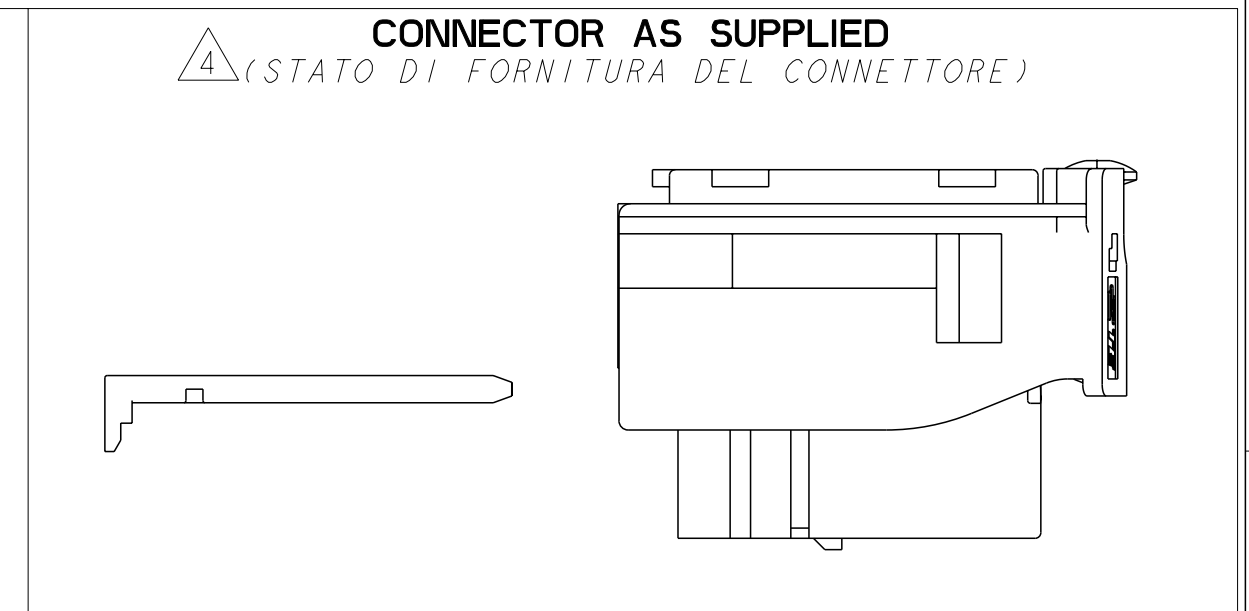
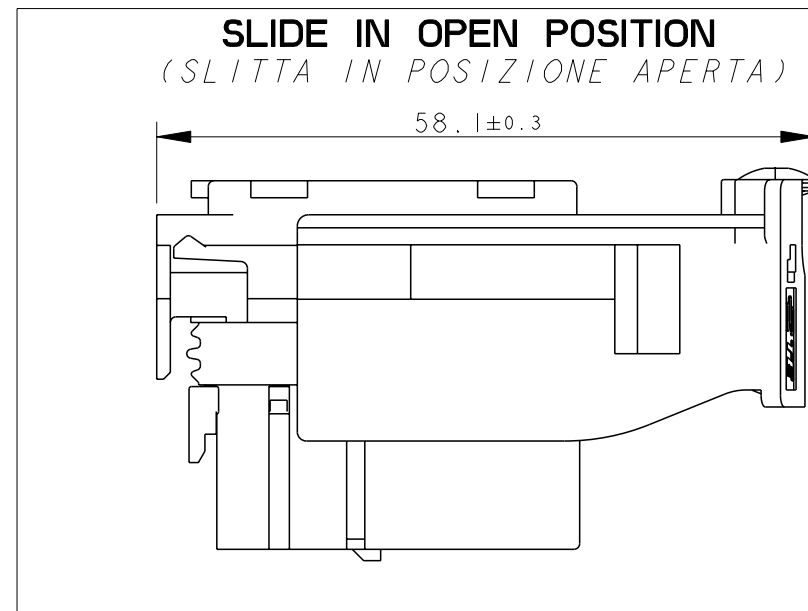
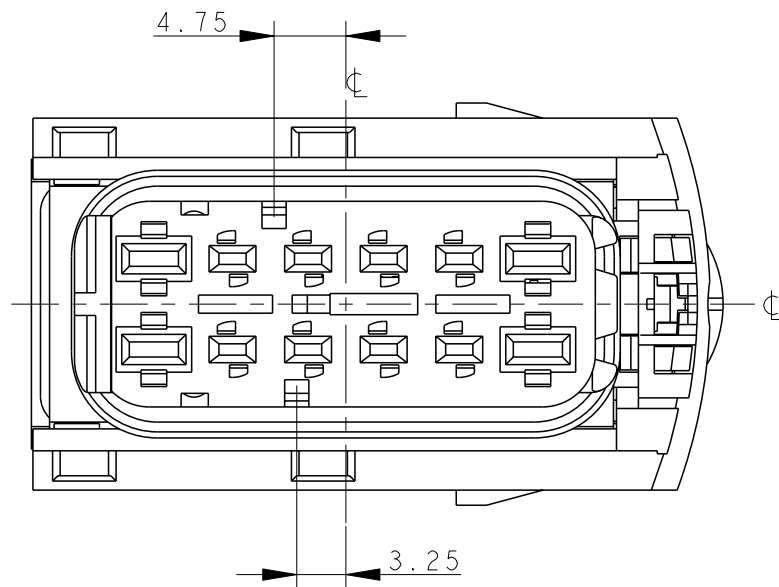
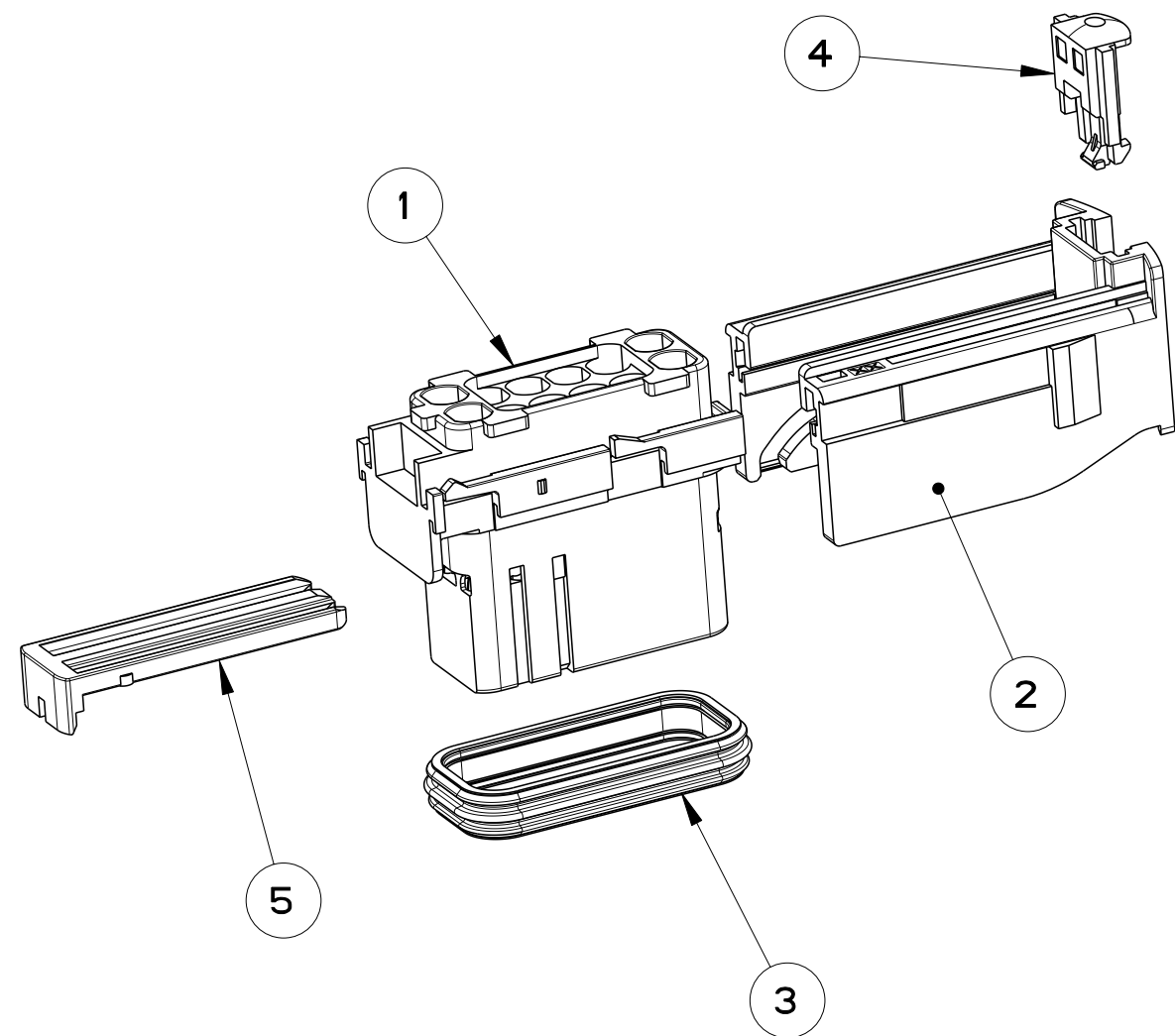


QUESTO DISEGNO NON DEVE ESSERE RIPRODOTTO O RIPRODOTTO E' CONSENTITA LA DIVULGAZIONE  
TUTTI I DIRITTI SONO RISERVATI

P		LTR	REVISIONS	DESCRIPTION	DATE	DWN	APVD
REV		REV	DESCRIZIONE			DIS.	APP.
D3			REVISED PER ECO-21-004025		26MAR2021	AP	VN



1) FEMALE CONNECTOR MATEABLE WITH MALE PART P/N 284844-X  
(CONNETTORE PORTA-FEMMINE ACCOPPIABILE CON  
RELATIVO PORTA-MASCHI P/N 284844-X)

2

4 CAVITIES SUITABLE FOR AMP MCP 2.8 RECEPTACLE CONTACT (4 CAVITA' ADATTE PER CONTATTO AMP MCP 2.8)				
TIN PLTD P/N (STAGNATO)	GOLD PLTD P/N (DORATO)	WIRE RANGE [mm <sup>2</sup> ] (RANGO FILO)	WIRE SEAL P/N (GOMMINO)	CAVITY PLUG P/N (TAPPO CAVITA')
1241392-1	1241392-2	0.35	963294-1	828922-1
1241394-1	1241394-2	0.5+1.0	963294-1	
1241396-1	1241396-2	> 1.0+1.5	963293-1	
1241396-1	1241396-2	2.5	963292-1	

8 CAVITIES SUITABLE FOR AMP MCP 1.5 RECEPTACLE CONTACT (8 CAVITA' ADATTE PER CONTATTO AMP MCP 1.5)				
TIN PLTD P/N (STAGNATO)	GOLD PLTD P/N (DORATO)	WIRE RANGE [mm <sup>2</sup> ] (RANGO FILO)	WIRE SEAL P/N (GOMMINO)	CAVITY PLUG P/N (TAPPO CAVITA')
1241378-1	1564324-2	0.35	284863-1	828906-2
1564324-1	1241380-2	0.5+1.0	284863-1	

3

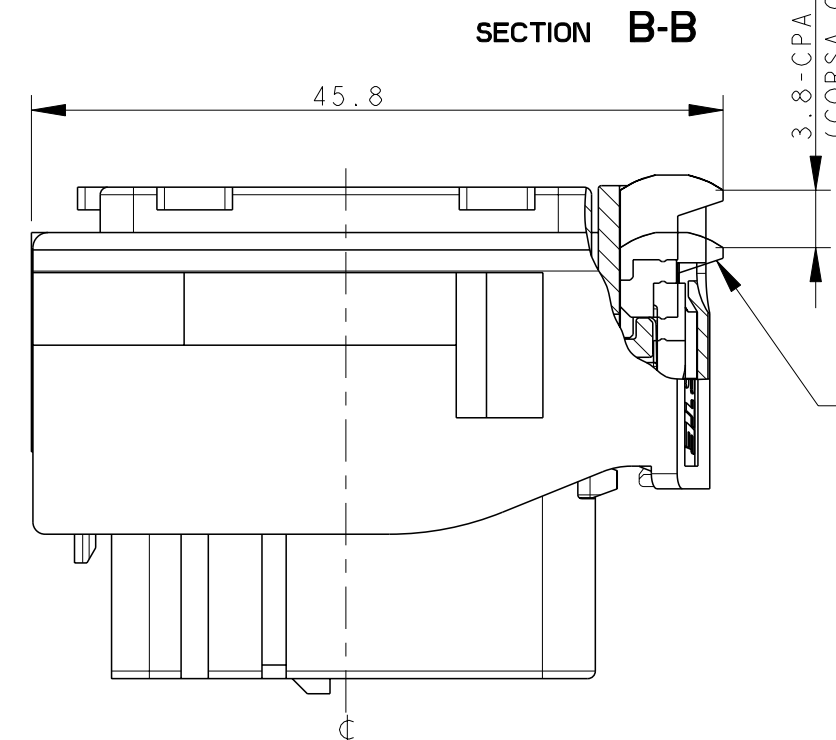
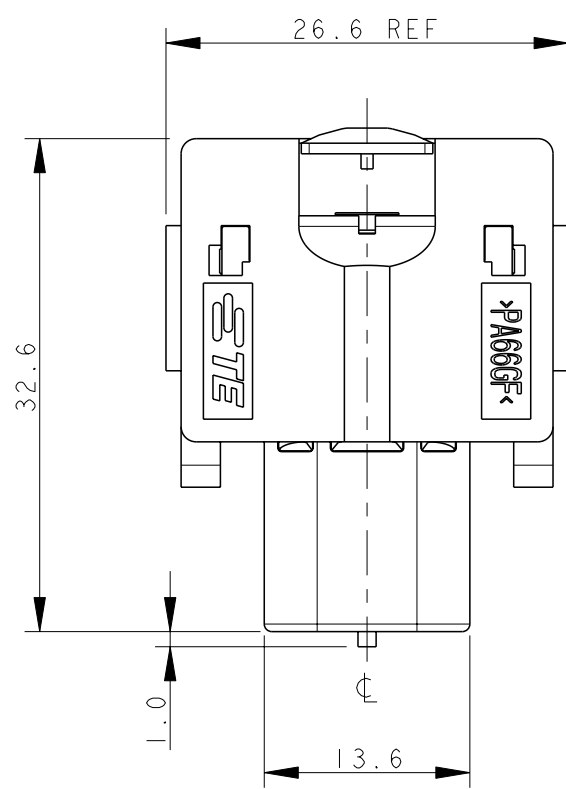
4

6

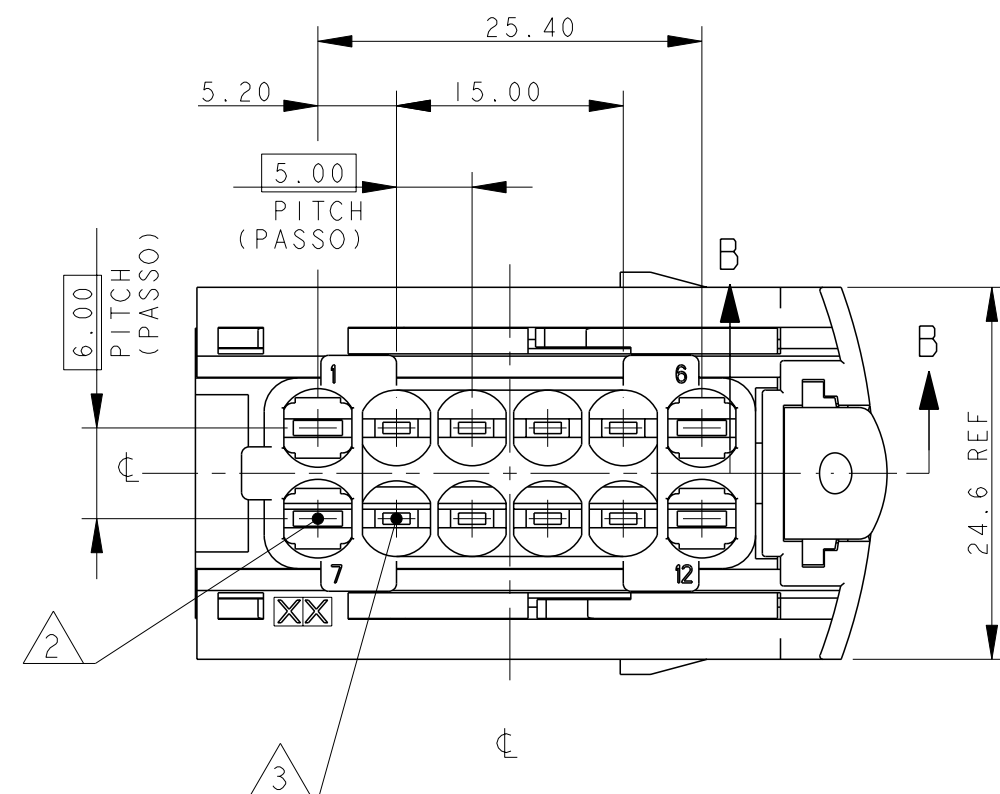
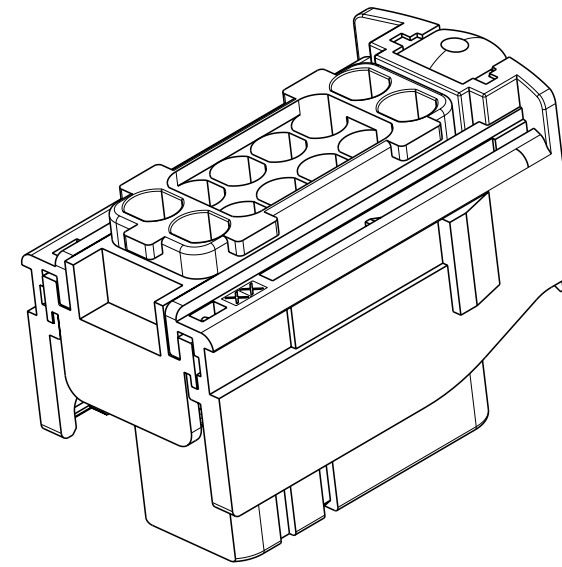
CONNECTOR SUPPLIED WITH CLOSED SLIDE AND C.P.A. PRE-ASSEMBLED,  
SECONDARY LOCK SUPPLIED IN KIT IN THE SAME BOX AND QUANTITY  
-THE SLIDE COULD BE SLIGHTLY OPEN DUE TO HANDLING DURING TRANSPORT  
(IL CONNETTORE VIENE FORNITO CON LA SLITTA CHIUSA ED IL C.P.A. PRE MONTATO, IL DISPOSITIVO SECONDARIO, VIENE FORNITO IN KIT ALL'INTERNO DELLA STESSA CONFEZIONE ED IN PARI QUANTITA')  
-LA SLITTA POTREBBE ESSERE LEGGERMENTE APERTA A CAUSA DELLA MOVIMENTAZIONE DURANTE IL TRASPORTO

5) POLARIZATIONS -3 AND -4 ARE DIFFERENT FROM -1 AND -2 ONLY FOR PLUGGED C.P.A. SEAT  
(LE POLARIZZAZIONI -3 E -4 DIFFERISCONO DALLA -1 E -2 SOLAMENTE PER LA SEDE DEL C.P.A. CHIUSA)  
POLARIZATIONS -5,-6,-7 ARE DIFFERENT FROM -1 ONLY FOR PLUGGED CAVITIES BY MOULD  
(LE POLARIZZAZIONI -5,-6,-7 DIFFERISCONO DALLA -1 SOLAMENTE PER LA PRESENZA DI CAVITA' TAPPATE DI STAMPO)

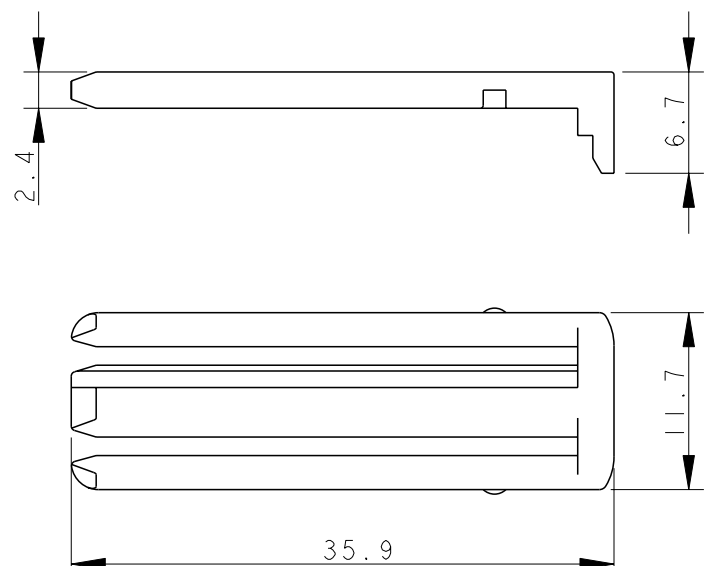
6) GOLD PLATED CONTACTS ARE SUITABLE TO BE MATED ONLY WITH P/N 2209738-1 RESTRICTED TO MAGNETI MARELLI  
(I CONTATTI DORATI SONO ACCOPPIABILI UNICAMENTE CON LA CONTROPARTE P/N 2209738-1 RISERVATA A MAGNETI MARELLI)



C.P.A. CLOSED  
(C.P.A. CHIUSO)



**SECONDARY LOCK**  
(DISPOSITIVO DI AGGANCIAMENTO SECONDARIO)



SCALE 2:1

THIS DRAWING IS A CONTROLLED DOCUMENT.  
QUESTO DISEGNO È UN DOCUMENTO DI PROPRIETÀ E RESPONSABILITÀ DELL'AMP INCORPORATED, È SOGGETTO A VARIAZIONI. PER OTTENERE L'ULTIMA REVISIONE DEL DISEGNO CONTATTARE L'UFFICIO TECNICO RESPONSABILE.

DIMENSIONS: DIMENSIONI: (MM)

TOLERANCES UNLESS OTHERWISE SPECIFIED: TOLLERANZE: SE NON DIVERSAMENTE SPECIFICATO

0 PLC/DEC: ±0.5  
1 PLC/DEC: ±0.3  
2 PLC/DEC: ±0.1  
3 PLC/DEC: ±  
4 PLC/DEC: ±  
ANGLES/ANGOLI: ±1°

FINISH FINITURA: SEE TABLE

ITEM	DESCRIPTION (DESCRIZIONE)	MATERIAL (MATERIALE)	COLOUR (COLORE)	Q.TY (Q.TA')
1	12W FEMALE HOUSING (12 VIE PORTA-FEMMINE)	PA66 GF20	BLACK AND GRAY (NERO E GRIGIO)	1
2	SLIDE (SLITTA)	PA66 GF30	DARK GRAY (GRIGIO SCURO)	1
3	PERIPHERAL SEAL (GUARNIZIONE)	LSR (GOMMA SILICONICA)	YELLOW (GIALLO)	1
4	C.P.A. - OPTIONAL (C.P.A. - OPZIONALE)	PA66 GF13	YELLOW (GIALLO)	1
5	SECONDARY LOCK (DISPOSITIVO SECONDARIO)	PA66 GF30	RED (ROSSO)	1

APVD/DIS: M. SARDI 03MAY2002  
CHK/CONT: O. CANUTO 03MAY2002  
APVD/APP: A. GENTA 03MAY2002

NAME: 12 POS. HYBRID FEMALE CONNECTOR FOR AMP MCP 1.5 CONTACT AND MCP 2.8 CONTACT

SIZE: A200779C-284848

CUSTOMER DRAWING

P/N 284848-1 REV.D  
BLACK - AS SHOWN

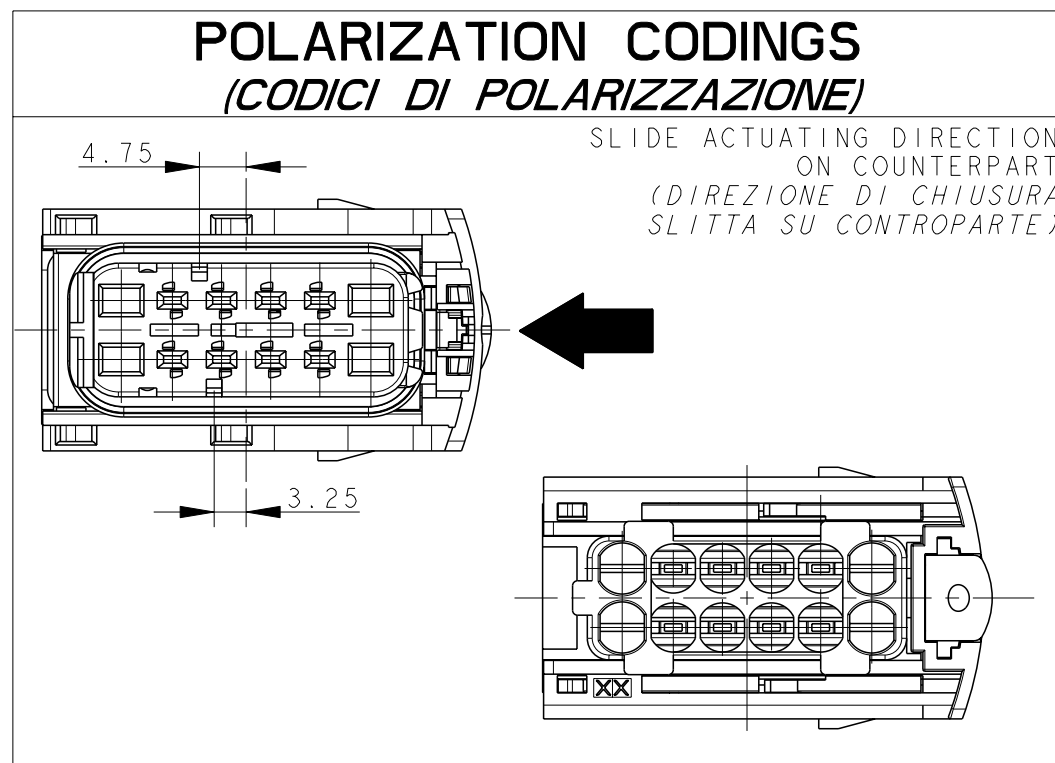
P		LTR		REV		DESCRIPTION	DATE	DWN	APVD
						DESCRIZIONE	DATA	DIS.	APP.
						SEE SHEET 1			

### POLARIZATION CODINGS (CODICI DI POLARIZZAZIONE)

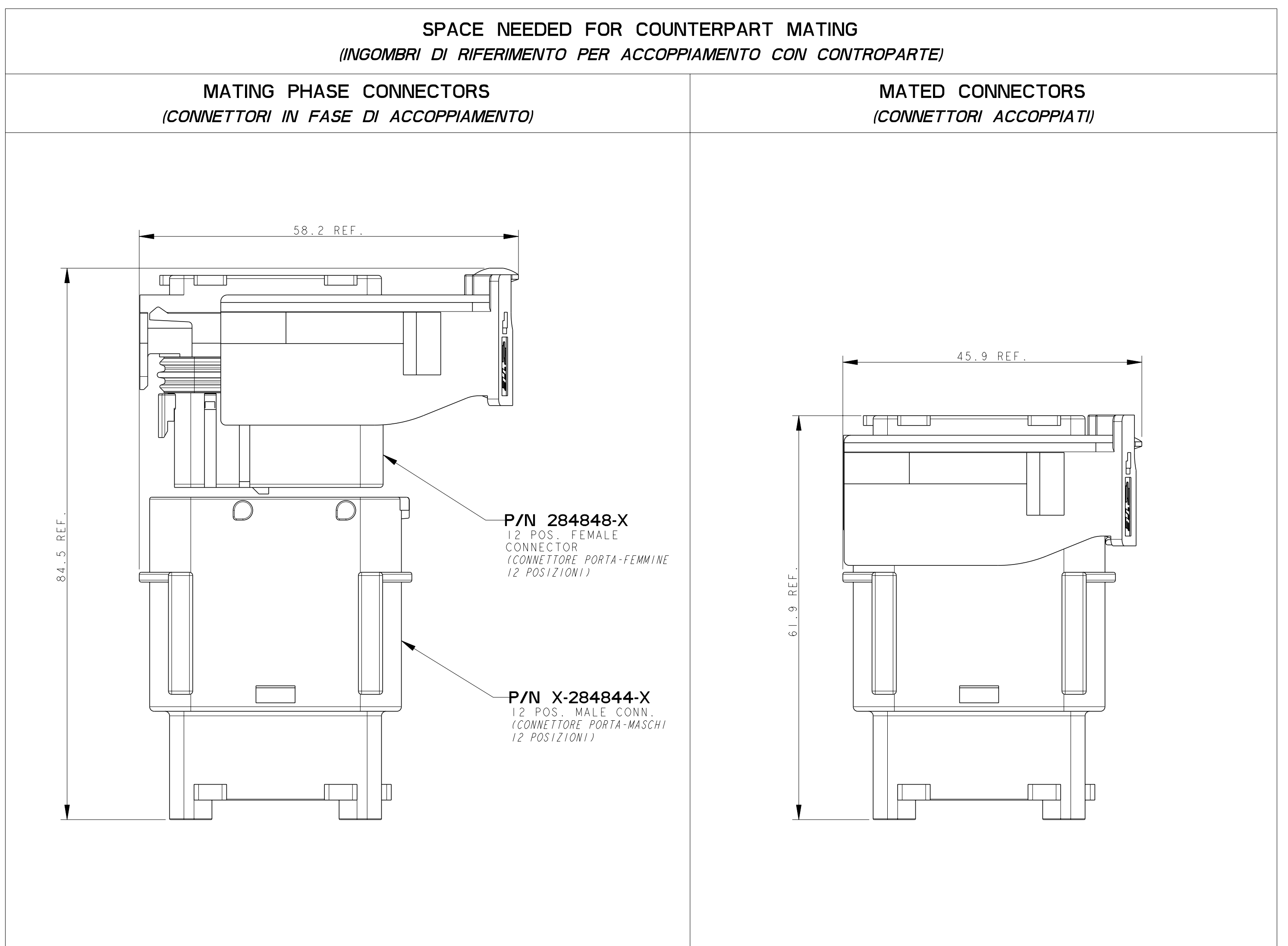
<p>SLIDE ACTUATING DIRECTION ON COUNTERPART (DIREZIONE DI CHIUSURA SLITTA SU CONTROPARTE)</p>	<p>SLIDE ACTUATING DIRECTION ON COUNTERPART (DIREZIONE DI CHIUSURA SLITTA SU CONTROPARTE)</p>	<p>SLIDE ACTUATING DIRECTION ON COUNTERPART (DIREZIONE DI CHIUSURA SLITTA SU CONTROPARTE)</p>	<p>SLIDE ACTUATING DIRECTION ON COUNTERPART (DIREZIONE DI CHIUSURA SLITTA SU CONTROPARTE)</p>
<p><b>P/N 284848-1 REV.D</b> HOUSING COLOUR BLACK (BLOCCHETTO COLORE NERO) <b>VERSION WITH C.P.A. (VERSIONE CON C.P.A.)</b> COUNTERPART P/N: 284844-1/-3 (CONTROPARTE P/N 284844-1/-3)</p>	<p><b>P/N 284848-2 REV.D</b> HOUSING COLOUR GRAY (BLOCCHETTO GRIGIO) <b>VERSION WITH C.P.A. (VERSIONE CON C.P.A.)</b> COUNTERPART P/N: 284844-2/-4 (CONTROPARTE P/N 284844-2/-4)</p>	<p><b>P/N 284848-3 REV.D</b> HOUSING COLOUR BLACK (BLOCCHETTO COLORE NERO) <b>VERSION WITHOUT C.P.A. (VERSIONE SENZA C.P.A.)</b> COUNTERPART P/N: 284844-1/-3 (CONTROPARTE P/N 284844-1/-3)</p>	<p><b>P/N 284848-4 REV.D</b> HOUSING COLOUR GRAY (BLOCCHETTO COLORE GRIGIO) <b>VERSION WITHOUT C.P.A. (VERSIONE SENZA C.P.A.)</b> COUNTERPART P/N: 284844-2/-4 (CONTROPARTE P/N 284844-2/-4)</p>
<p>SLIDE ACTUATING DIRECTION ON COUNTERPART (DIREZIONE DI CHIUSURA SLITTA SU CONTROPARTE)</p> <p>PLUGGED CAVITIES (CAVITA' TAPPATE)</p>	<p>SLIDE ACTUATING DIRECTION ON COUNTERPART (DIREZIONE DI CHIUSURA SLITTA SU CONTROPARTE)</p> <p>PLUGGED CAVITIES (CAVITA' TAPPATE)</p>	<p>SLIDE ACTUATING DIRECTION ON COUNTERPART (DIREZIONE DI CHIUSURA SLITTA SU CONTROPARTE)</p> <p>PLUGGED CAVITIES (CAVITA' TAPPATE)</p>	<p>SLIDE ACTUATING DIRECTION ON COUNTERPART (DIREZIONE DI CHIUSURA SLITTA SU CONTROPARTE)</p> <p>PLUGGED CAVITIES (CAVITA' TAPPATE)</p>
<p><b>P/N 284848-5 REV.D</b> HOUSING COLOUR BLACK (BLOCCHETTO COLORE NERO) <b>VERSION WITH C.P.A. (VERSIONE CON C.P.A.)</b> COUNTERPART P/N: 284844-5 (CONTROPARTE P/N 284844-5) PLUGGED CAVITIES Nr. 3, 4, 8, 9, 10, 11 (CAVITA' TAPPATE Nr. 3, 4, 8, 9, 10, 11)</p>	<p><b>P/N 284848-6 REV.D</b> HOUSING COLOUR BLACK (BLOCCHETTO COLORE NERO) <b>VERSION WITH C.P.A. (VERSIONE CON C.P.A.)</b> COUNTERPART P/N: 284844-6 (CONTROPARTE P/N 284844-6) PLUGGED CAVITIES Nr. 1, 4, 7, 8, 9, 10 (CAVITA' TAPPATE Nr. 1, 4, 7, 8, 9, 10)</p>	<p><b>P/N 284848-7 REV.D</b> HOUSING COLOUR BLACK (BLOCCHETTO COLORE NERO) <b>VERSION WITH C.P.A. (VERSIONE CON C.P.A.)</b> COUNTERPART P/N: 284844-8 (CONTROPARTE P/N 284844-8) PLUGGED CAVITIES Nr. 2, 3, 4, 5, 8, 9, 10, 11 (CAVITA' TAPPATE Nr. 2, 3, 4, 5, 8, 9, 10, 11)</p>	<p><b>P/N 284848-8 REV.D</b> HOUSING COLOUR BLACK (BLOCCHETTO COLORE NERO) <b>VERSION WITH C.P.A. (VERSIONE CON C.P.A.)</b> COUNTERPART P/N: 284844-1/-3/-5/-6/-7/-8 (CONTROPARTE P/N 284844-1/-3/-5/-6/-7/-8) ALL PLUGGED CAVITIES (TUTTE LE CAVITA' TAPPATE)</p>

THIS DRAWING IS A CONTROLLED DOCUMENT. QUESTO DISEGNO E' UN DOCUMENTO DI PROPRIETA' E RESPONSABILITA' DELL'AMP INCORPORATED, E' SOGGETTO A VARIAZIONI. PER OTTENERE L'ULTIMA REVISIONE DEL DISEGNO CONTATTARE L'UFFICIO TECNICO RESPONSABILE.		DWN/DIS. M. SARDI 03MAY2002	<p>TE Connectivity</p>
DIMENSIONS: DIMENSIONI: (MM)		CHK/CONT. A. CANUTO 03MAY2002	
TOLERANCES UNLESS OTHERWISE SPECIFIED: TOLLERANZE: SE NON DIVERSAMENTE SPECIFICATO		APVD/APP. A. GENTA 03MAY2002	NAME: 12 POS. HYBRID FEMALE CONNECTOR FOR AMP MCP 1.5 CONTACT AND
0 PLC/DEC: ±0.5		PRODUCT SPEC SPEC DI PRODOTTO 108-20242	SIZE: A200779
1 PLC/DEC: ±0.3		APPLICATION SPEC SPEC DI APPLICAZIONE 411-20073	CAGE CODE: C-284848
2 PLC/DEC: ±0.1		WEIGHT: -	DRAWING NO. NUMERO: -
3 PLC/DEC: ±		RESTRICTED TO: -	SCALE: 2:1
4 PLC/DEC: ±		CUSTOMER DRAWING	SHEET: 2 OF 3
ANGLES/ANGOLI ±1°		DISEGNO PER CLIENTE SOLO PER RIFERIMENTO	REV: D3
MATERIAL: SEE TABLE	FINISH: SEE TABLE		

REVISIONS					
REVISIONI					
P	LTR	REV	DESCRIPTION	DATE	DWN
			DESCRIZIONE	DATA	DIS.
APVD	APP.				
			SEE SHEET 1		



**P/N 284848-9 REV.D**  
 HOUSING COLOUR BLACK  
(BLOCCHETTO COLORE NERO)  
**VERSION WITH C.P.A. (VERSIONE CON C.P.A.)**  
 COUNTERPART P/N: 1-284844-01-1  
(CONTROPARTE P/N 1-284844-01-1)  
 PLUGGED CAVITIES Nr. 1, 6, 7, 12  
(CAVITA' TAPPATE NR. 1, 6, 7, 12)



THIS DRAWING IS A CONTROLLED DOCUMENT. QUESTO DISEGNO E' UN DOCUMENTO DI PROPRIETA' E RESPONSABILITA' DELL'AMP INCORPORATED, E' SOGGETTO A VARIAZIONI. PER OTTENERE L'ULTIMA REVISIONE DEL DISEGNO CONTATTARE L'UFFICIO TECNICO RESPONSABILE.		DWN/DIS. 03MAY2002 M. SARDI	<b>STE</b> TE Connectivity
DIMENSIONS: DIMENSIONI: (MM)		CHK/CONT. 03MAY2002 O. CANUTO	
TOLERANCES UNLESS OTHERWISE SPECIFIED: TOLLERANZE: SE NON DIVERSAMENTE SPECIFICATO		APVD/APP. 03MAY2002 A. GENTA	NAME: 12 POS. HYBRID FEMALE CONNECTOR FOR AMP MCP 1.5 CONTACT AND MCP 2.8 CONTACT
0 PLC/DEC: ±0.5 1 PLC/DEC: ±0.3 2 PLC/DEC: ±0.1 3 PLC/DEC: ± 4 PLC/DEC: ± ANGLES/ANGOLI ±1°		PRODUCT SPEC 108-20242 APPLICATION SPEC 411-20073	SIZE: A200779 CAGE CODE: C-284848
MATERIAL: SEE TABLE		WEIGHT: - FINISH: SEE TABLE	RESTRICTED TO: 3 OF 3
CUSTOMER DRAWING		SCALE: 2:1	REV: D3

printed on 26 Mar 2021 18:22 from FR019828