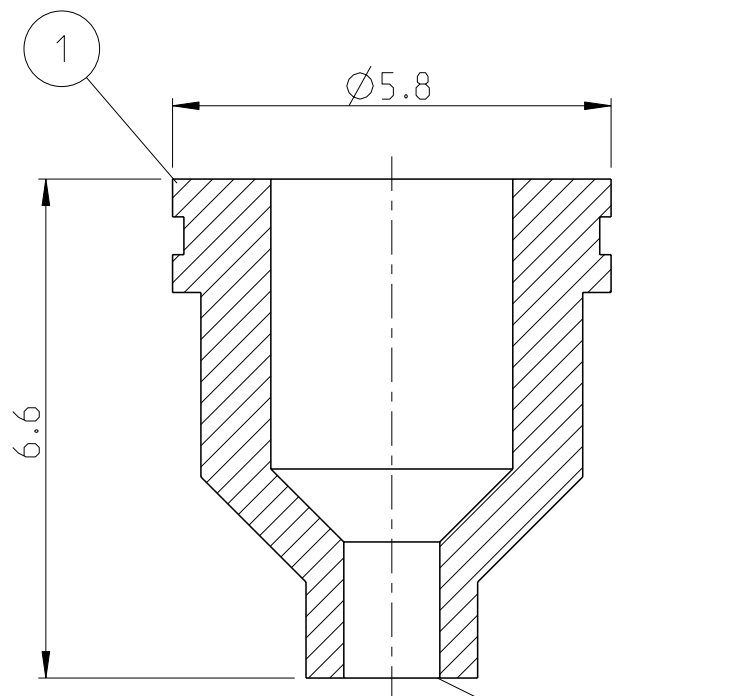


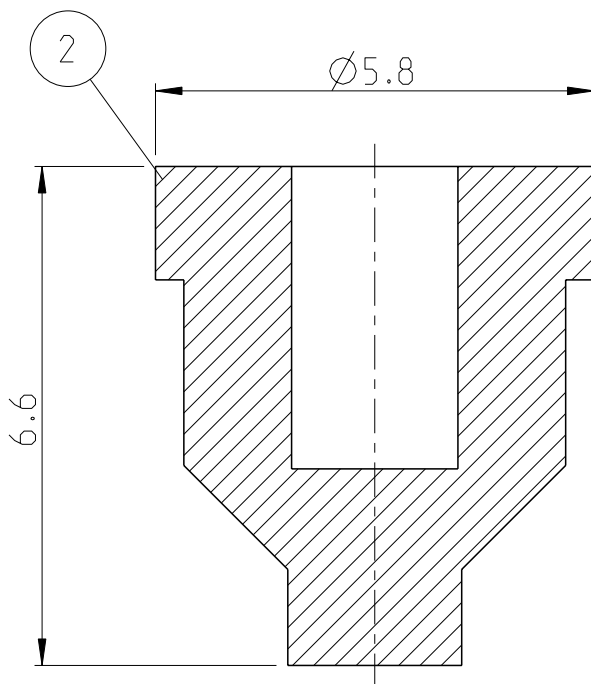
LOC FM DIST -

REVISIONS

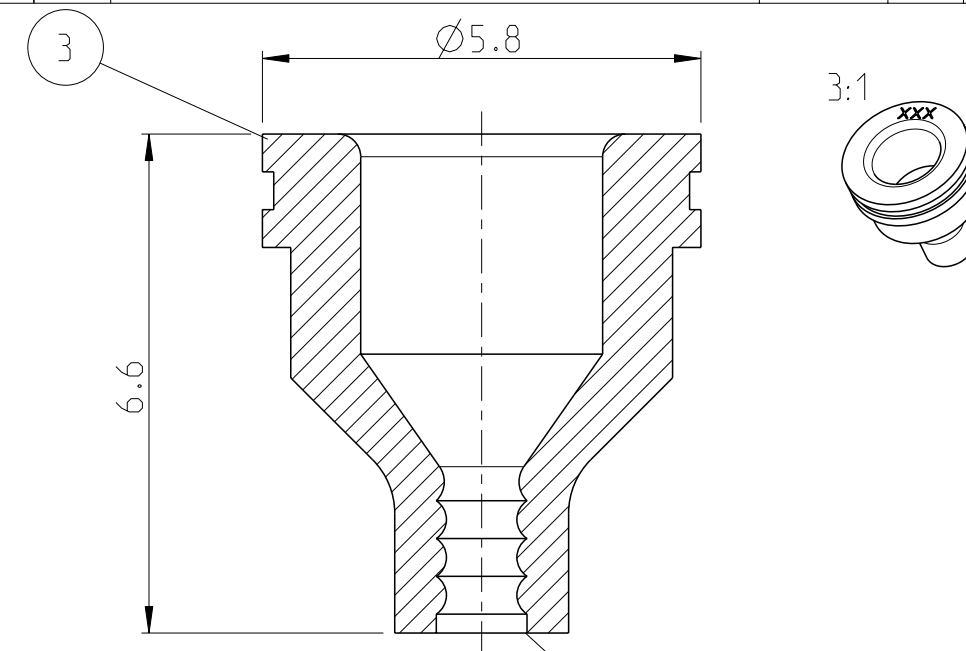
P	LTR	DESCRIPTION	DATE	DWN	APVD
A		Change colour of version 826764-1 to grey	04NOV1980	-	-
J		Drawing update and rev.correction ( ECR-13-007018 )	26APR2013	GB	SzG



826764-1 AS SHOWN wie gezeichnet



826764-2 AS SHOWN wie gezeichnet



826764-3 AS SHOWN wie gezeichnet

NOTES / Bemerkungen:

1, REQUIREMENT: SEPARATION FREE Anforderungen : Trennmittelfrei

TENSILE STRENGTH : >6N/mm<sup>2</sup> ACC.TO / nach DIN 53504 AT DELIVERY / bei Lieferung >6N/mm<sup>2</sup> ACC. TO nach DIN 53508 AFTER AGING / nach Alterung

ELONGATION : 250 - 550% ACC.TO / nach DIN 53504 AT DELIVERY / bei Lieferung 200 - 550% ACC. TO / nach DIN 53508 AFTER AGING / nach Alterung

RESISTANT AGAINST Bestaendig gegen : MINIMUM TEMP -35°C min. MAXIMUM TEMP +110°C OZONE / Ozon LIGHT EXPOSURE / Lichteinwirkung

2 FOR INSULATION Ø2.0-3.0 Fuer Isolations Ø2.0-3.0

3 FOR INSULATION Ø1.3-2.3 Fuer Isolations Ø1.3-2.3

PRODUCT CHARACTERISTICS ACC. QMP EMEA\_12 BESONDERE MERKMALE NACH QMP EMEA\_12

THIS DRAWING IS A CONTROLLED DOCUMENT.

DIMENSIONS: mm



MATERIAL Neoprene

TOLERANCES UNLESS OTHERWISE SPECIFIED:	
±0.2 mm	
0 PLC ±	
1 PLC ±	
2 PLC ±	
3 PLC ±	
4 PLC ±	
ANGLES ±1.5°	
FINISH -	

DWN Ryll	16JUL1979
CHK Adamski	21MAY1980
APVD -	-
PRODUCT SPEC -	-
APPLICATION SPEC -	-
WEIGHT -	-

TE PART NO TE Teile-Nr.	REV.	COLOUR Farbe	DESCRIPTION Benennung	ITEM NO.
DWN Ryll		16JUL1979		
CHK Adamski		21MAY1980		
APVD -		-		
PRODUCT SPEC -		-		
APPLICATION SPEC -		-		
SIZE A3	CAGE CODE 00779	DRAWING NO C=826764	RESTRICTED TO -	



SEAL Dichtungstuelle