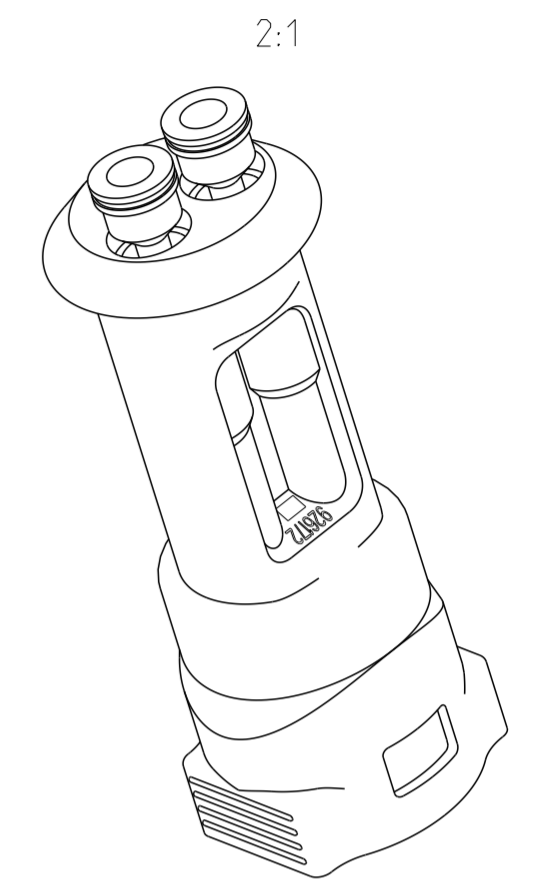
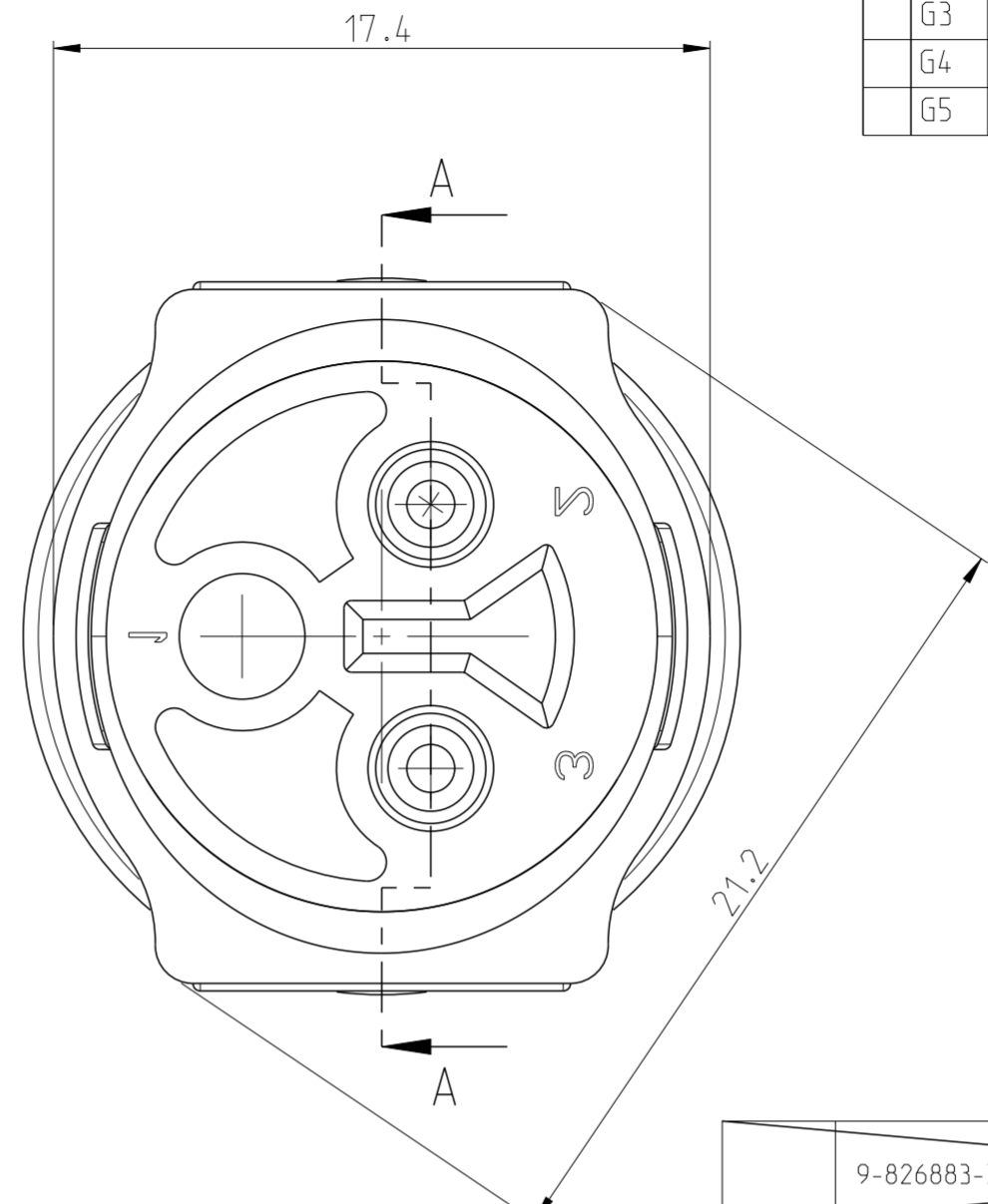
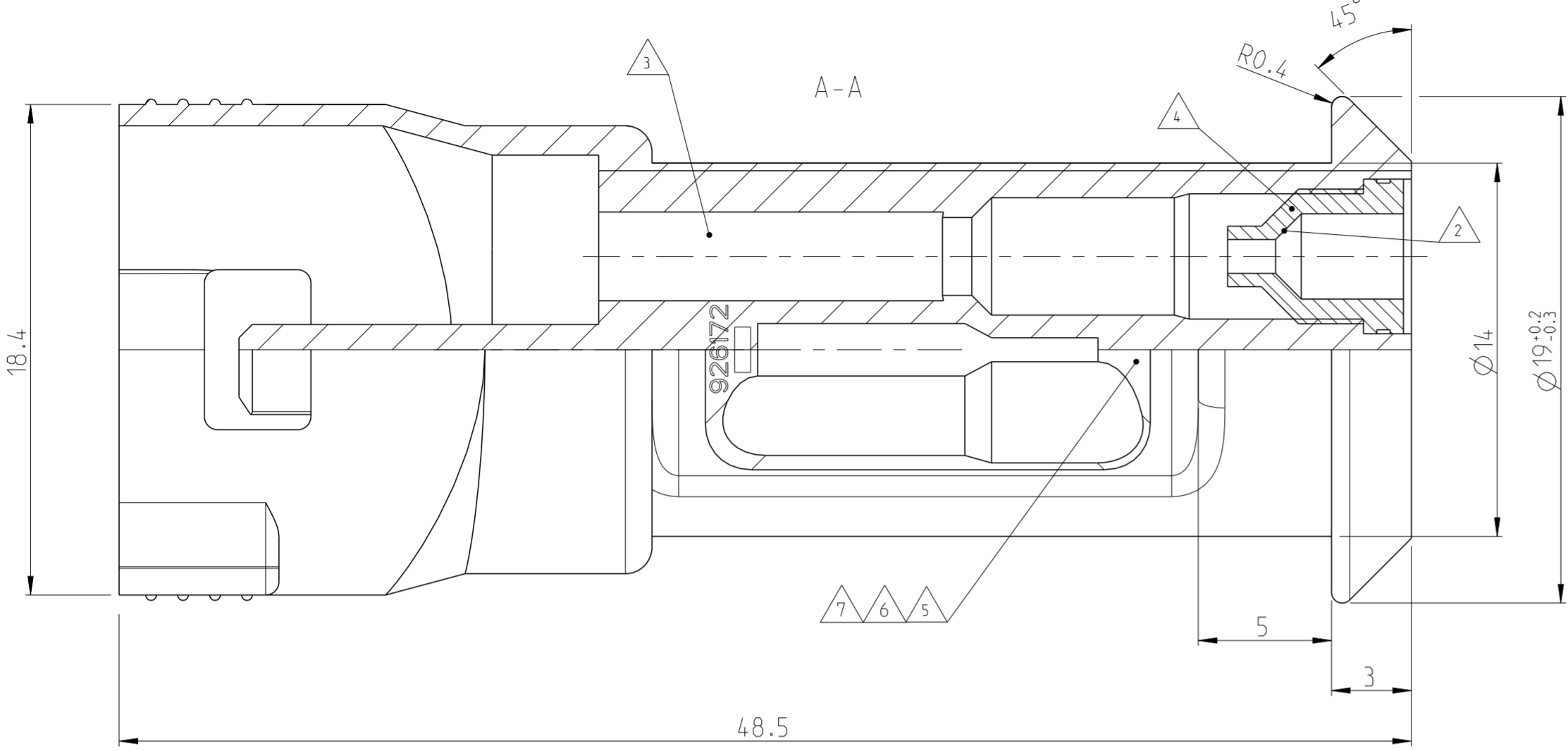


REVISIONS					
P	LTR	DESCRIPTION	DATE	DWN	APVD
G2		ECR-14-011915	07AUG2014	MN	GB
G3		Drawing update. ECR-15-002210	11FEB2015	GB	V
G4		ERC-16-009474	21JUL2016	LSZ	GB
G5		OBSOLETE VARIANT 826883-9	03JUN2022	KMD	SCK



Bemerkungen / Notes:

1. Teile in Lupolenbeutel luftdicht verpackt (500/1000 Sctk.)  
 Parts must be airtight packaged in bags of lupolen (500/1000 pieces)

2. Geschmiert mit Gleitmittel Hellerine (Fa. Hellermanntyton) direkt vor dem Einsetzen des Kontaktes  
 Lubricated with Hellerine 625 (Hellermanntyton) right before contact insertion

3. Kammer für Stiftkontakt CIC. C1-2 od. Type III  
 Cavity for pin contact CIC. C1-2 or Type III

4. Dichtungsstelle für Litzenleitung mit Isolationsdurchmesser von 2.3-3.0mm  
 Seal for wire with isolationdiameter 2.3 - 3.0 mm

Dichtungsstelle für Litzenleitung mit Isolationsdurchmesser von 1.3-2.3 mm  
 Seal for wire with isolationdiameter 1.3 - 2.3 mm

5. VW Audi logo, no. : 443 971 963 GERMANY

6. BMW 1 373 199

7. BMW 1 373 197

**ACHTUNG !**  
 Eine einwandfreie Funktion dieser Stecker kann nur bei Verwendung von Original-TEC-Teilen und genauer Einhaltung der Verarbeitungs- vor- schriften garantiert werden.

**CAUTION !**  
 A faultless operation of this connectors can be guaranteed only if original TEC parts are used and exact observance of processing specifications.

-1 wie gezeichnet AS SHOWN

NOTE	TEC PART-NO.	TEC-NO.	QU.	DESCRIPTION	MATERIAL	COLOUR
	9-826883-3	826764-1	2	SEAL	NEOPRENE	GREY
		926172-9	1	2 POS. PIN-HOUSING	PA 6.6 GFV 13	GREEN
	9-826883-2	826764-3	2	SEAL	NEOPRENE	BLACK
		926172-8	1	2 POS. PIN-HOUSING	PA 6.6 GFV 13	BLUE
	9-826883-1	826764-3	2	SEAL	NEOPRENE	BALCK
		926172-7	1	2 POS. PIN-HOUSING	PA 6.6 GFV 13	NATURAL
65	<b>OBSOLETE</b>	826883-9				
		826764-1	2	SEAL	NEOPRENE	GREY
		926172-7	1	2 POS. PIN-HOUSING	PA 6.6 GFV 13	NATURAL
	<b>OBSOLETE</b>	826883-8				
		826764-3	2	SEAL	NEOPRENE	BLACK
		926172-6	1	2 POS. PIN-HOUSING	PA 6.6 GFV 13	BLACK
	826883-7	826764-3	2	SEAL	NEOPRENE	BLACK
		926172-5	1	2 POS. PIN-HOUSING	PA 6.6 GFV 13	YELLOW
	826883-6	826764-3	2	SEAL	NEOPRENE	BLACK
		926172-3	1	2 POS. PIN-HOUSING	PA 6.6 GFV 13	YELLOW
	826883-5	826764-3	2	SEAL	NEOPRENE	BLACK
		926172-4	1	2 POS. PIN-HOUSING	PA 6.6 GFV 13	BLACK
	826883-4	826764-1	2	SEAL	NEOPRENE	GREY
		926172-3	1	2 POS. PIN-HOUSING	PA 6.6 GFV 13	YELLOW
	<b>OBSOLETE</b>	826883-3				
		826764-1	2	SEAL	NEOPRENE	GREY
		926172-2	1	2 POS. PIN-HOUSING	PA 6.6 GFV 13	RED
	826883-2	826764-3	2	SEAL	NEOPRENE	BLACK
		926172-1	1	2 POS. PIN-HOUSING	PA 6.6 GFV 13	BLACK
	826883-1	826764-1	2	SEAL	NEOPRENE	GREY
		926172-1	1	2 POS. PIN-HOUSING	PA 6.6 GFV 13	BLACK

THIS DRAWING IS A CONTROLLED DOCUMENT.		DWN Wendling	03JUN1980	TE Connectivity	
DIMENSIONS: mm		CHK	-		
TOLERANCES UNLESS OTHERWISE SPECIFIED:		APVD Adamski	03JUL1980	NAME 2 pol. Econoseal Serie E Stiftgehaeuse assembliert	
0 PLC ± ±0.2mm		PRODUCT SPEC	-	SIZE CAGE CODE DRAWING NO RESTRICTED TO	
1 PLC ± ±		APPLICATION SPEC	-	A2 00779 C-826883	
2 PLC ± ±		WEIGHT	-	SCALE 5:1 SHEET 1 OF 1 REV G5	
3 PLC ± ±		Customer Drawing			
4 PLC ± ±					
ANGLES ±°					
FINISH					