

4

3

2

1

926543

NUMMER

VERWENDET FÜR 826557

PASSEND ZU -

CAD-ORIGINAL
ZEICHNUNG NICHT ÄNDERN

LOC
AI
DIST

WAR NR. 78-9657

NICHT VERMASSTE KANTEN
SIND NICHT MAßSTÄBLICH

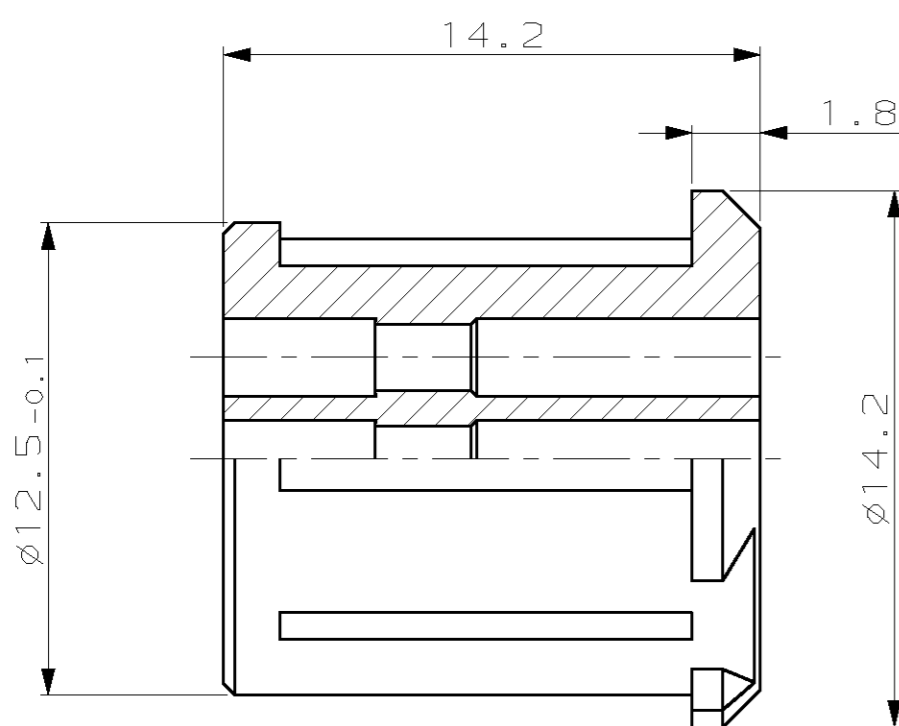
ÄNDERUNGEN DIE DEM TECH-
NISCHEN FORTSCHRITT DIENEN,
BEHALTEN WIR UNS VOR

VERTRAULICH
UNVERÖFFENTLICHTE ZEICHNUNG. ALLE RECHTE
VORBEHALTEN. VERVIELFÄLTIGUNG UND WEITERGABE
NUR MIT GENEHMIGUNG DURCH AMP DEUTSCHLAND GMBH

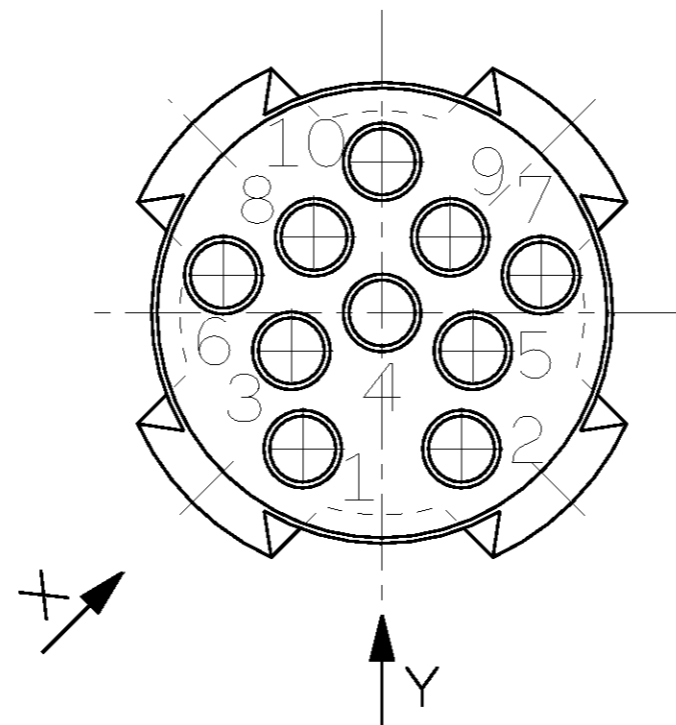
ZEICHNUNG GESCHÜTZT DURCH
© COPYRIGHT 1978
AMP DEUTSCHLAND GMBH
ALLE RECHTE VORBEHALTEN

REV.	ÄNDERUNG	DATUM	NAME
A	ZEICHNUNG AUF NEUESTEN STAND	14.9.79	OLIVA
B	ZEICHNUNG BILDLICH RICHTIG GESTELLT	22.2.83	MEISLER
C	-5, 1- -5 HINZU	4.2.87	A.HO.
D	-6, 1- -6 HINZU	22.7.88	FALK
E	-7, -8, 1- -7, 1- -8 HINZU	12.9.88	A.HO.
F	VERPACKUNGSEINHEIT HINZU	21.4.90	SCHREITLINGER
G	-9, 1- -9 HINZU	23.5.95	S.BERTRAM

ANSICHT X

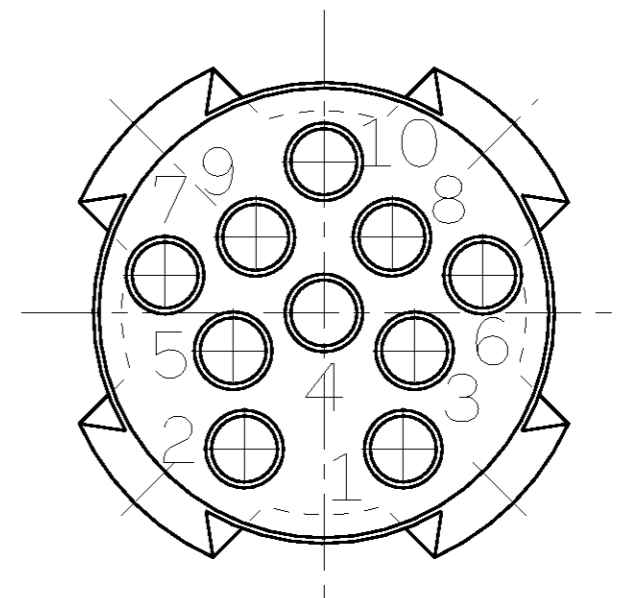


ANSICHT Z



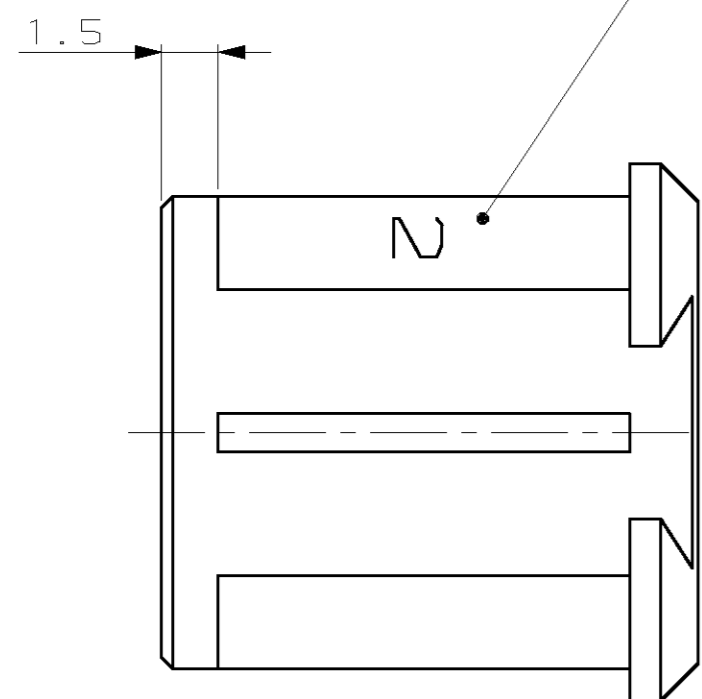
ANSICHT Z

SPIEGELBILDLICH BESCHRIFTET



ANSICHT Y

UM 90° GEDREHT



NESTMARKIERUNG

BESTELL-NR. :	FARBE	NR.	NESTMARKE 1
926543-9	ULTRAMARINBLAU	RAL5002	
926543-8	GELB	RAL1018	
926543-7	BRAUN	RAL8007	
926543-6	GRAU	RAL7030	
926543-5	VIOLETT	RAL 60294	
926543-4	SCHWARZ	19/004	
926543-3	BLAU	05/302	
926543-2	GRÜN	06/359	
926543-1	ROT	03/302	

BESTELL-NR. :	FARBE	NR.	NESTMARKE 2
1-926543-9	ULTRAMARINBLAU	RAL5002	
1-926543-8	GELB	RAL1018	
1-926543-7	BRAUN	RAL8007	
1-926543-6	GRAU	RAL7030	
1-926543-5	VIOLETT	RAL 60294	
1-926543-4	SCHWARZ	19/004	
1-926543-3	BLAU	05/302	
1-926543-2	GRÜN	06/359	
1-926543-1	ROT	03/302	

VERPACKUNGSEINHEIT:
100 EINSÄTZE VERPACKT IN KUNSTSTOFFBEUTEL

				ZEICHNUNG GÜLTIG AB 14.11.95.	
				AMP DEUTSCHLAND GmbH D-63225 Langen	
				BENENNUNG	
				KONTAKTEINSATZ 10 POL. HDR	
BESTELL-NR.	POS.	STÜCK	BENENNUNG EINZELTEIL	WERKSTOFF	OBERFLÄCHE: FARBE
			GEZ. PEINZE 17.8.78	GEPR. HÖWEL 14.11.78	NICHT TOLERIERTE MASSE ± 0.2 mm ± - NASSTAB 5:1
			POLYKARBONAT GV30		FORMAT A2 ZEICHNUNGS-NR. 926543 BLATT 1 VON 1 REV. G