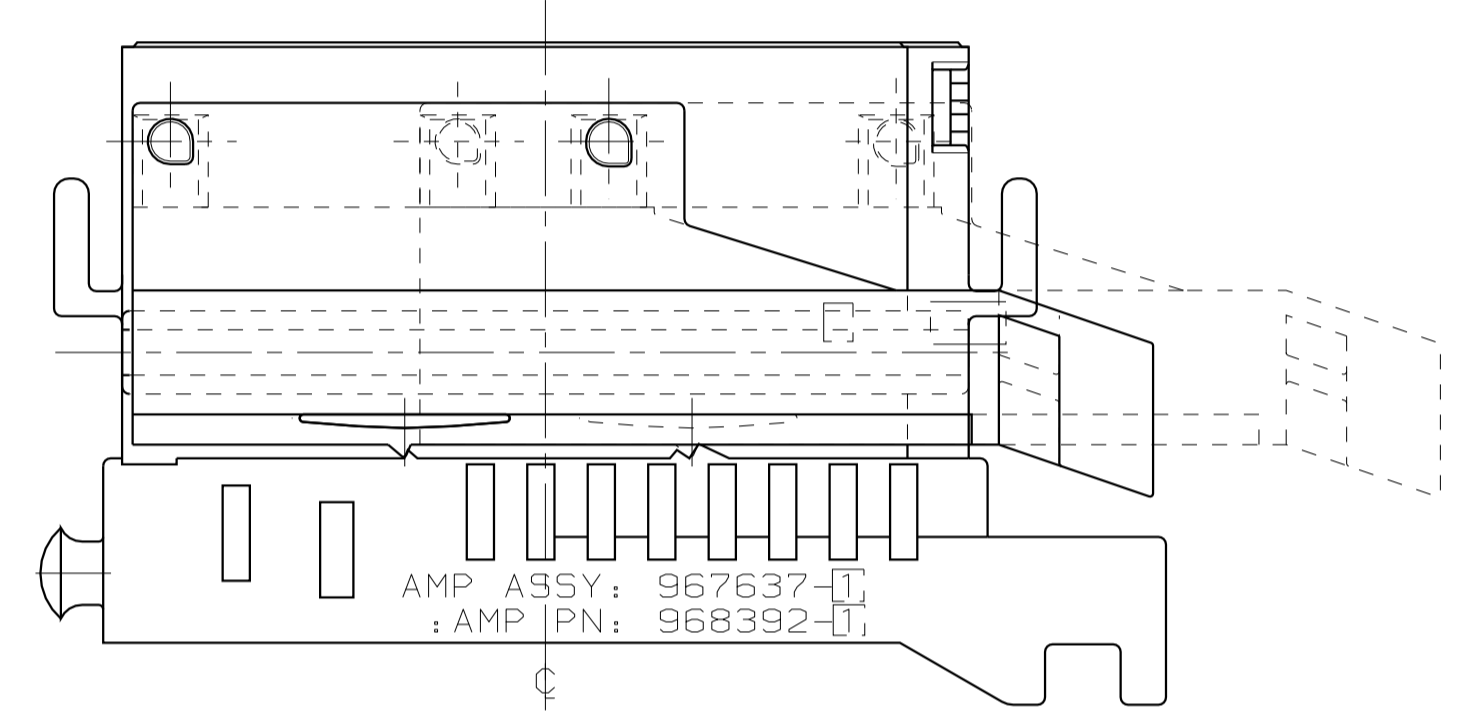
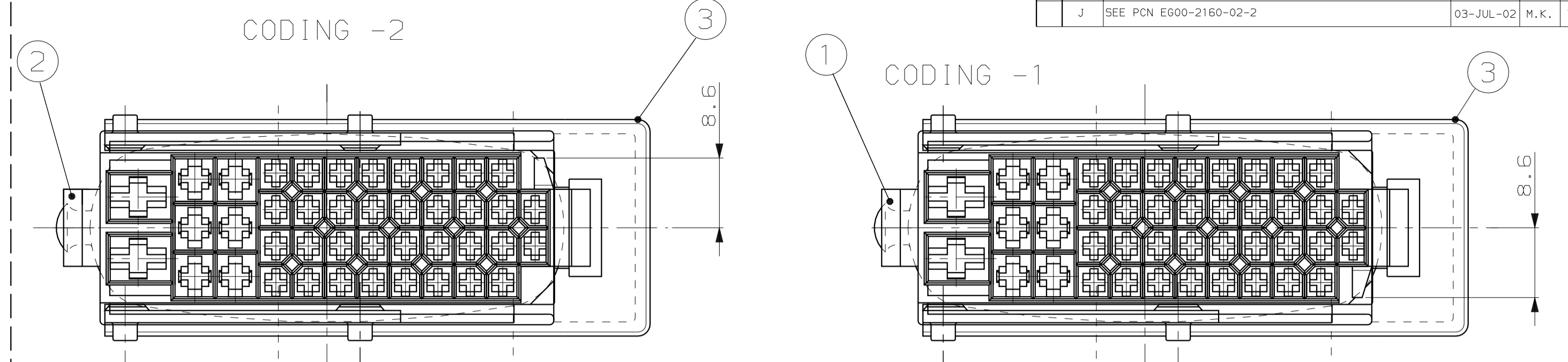


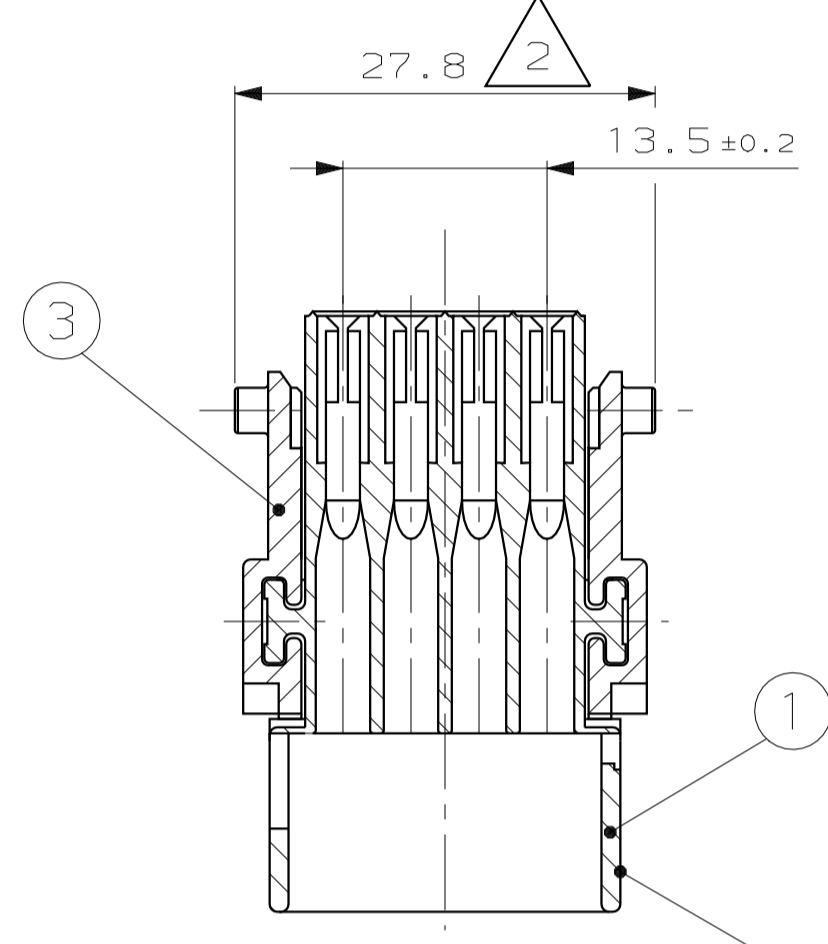
LOC	DIST	REV	LTR	DESCRIPTION	DATE	DN	APVD
A1	-	G	SEE PCN EG00-0017-02		09JAN02	Meinh.	T.K.
		H	SEE PCN EG00-0146-02		21JAN02	Meinh.	T.K.
		H1	SEE PCN EG00-0869-02		11MAR02	Meinh.	T.K.
		J	SEE PCN EG00-2160-02-2		03-JUL-02	M.K.	T.K.

NOTES
Bemerkungen

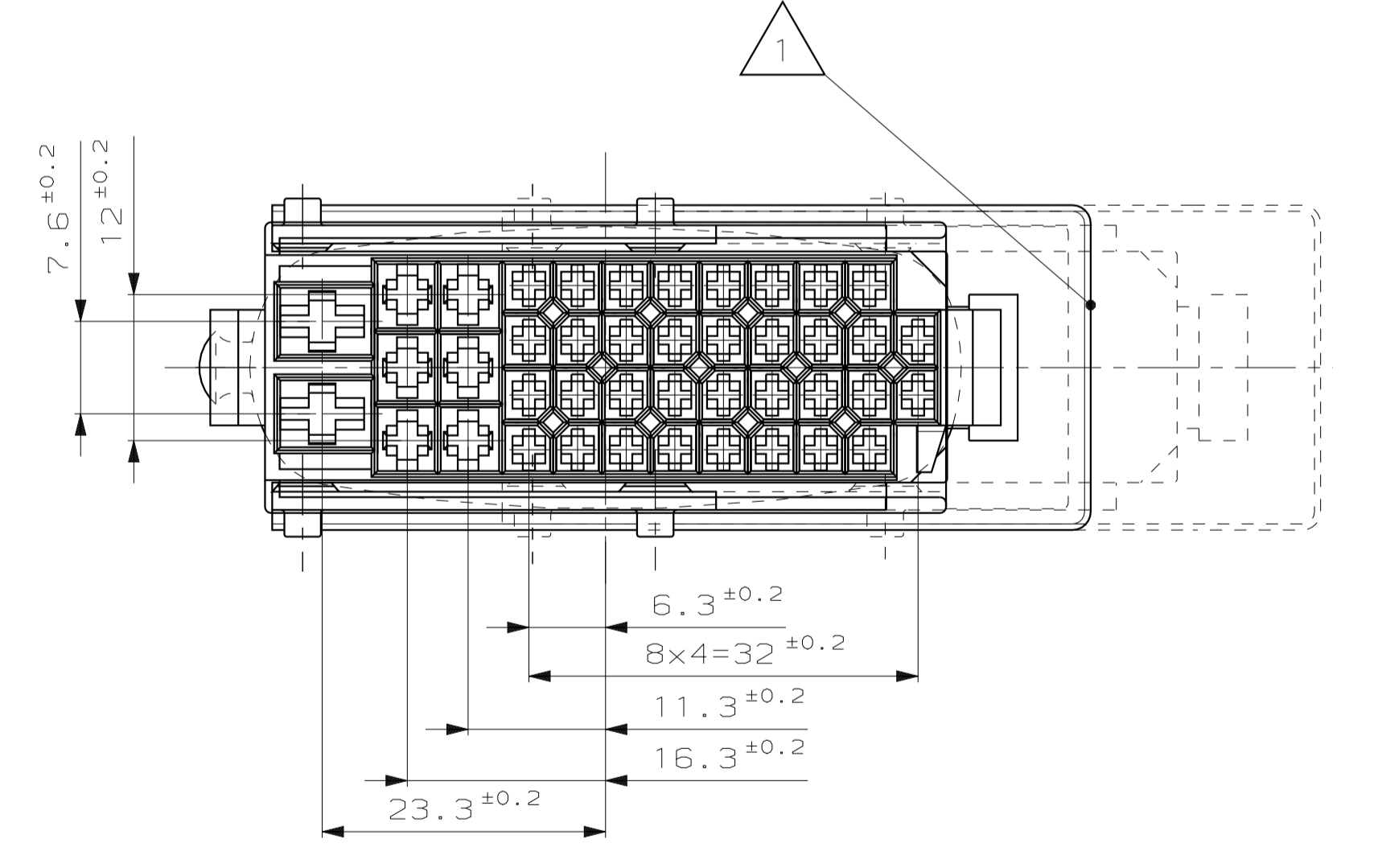
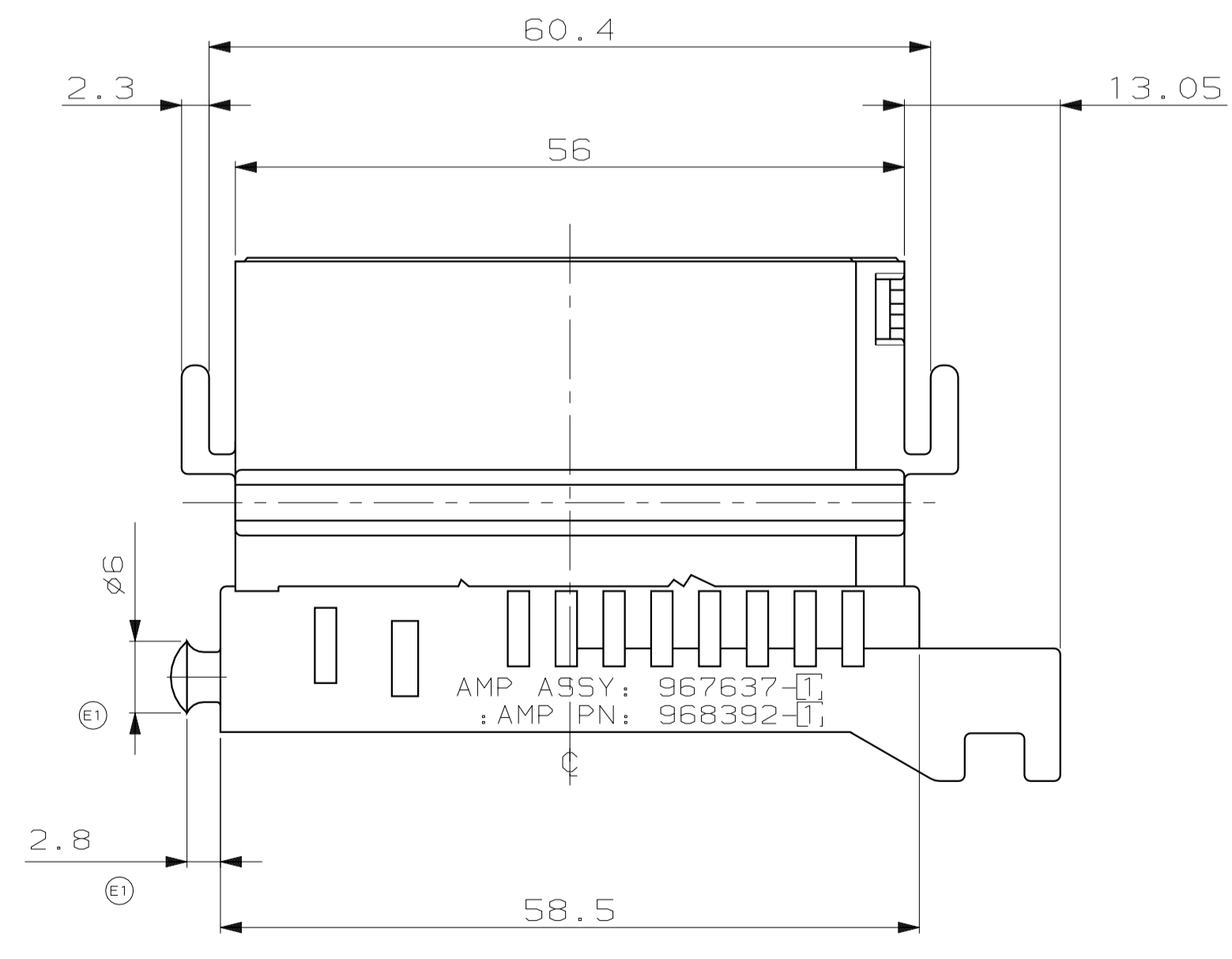
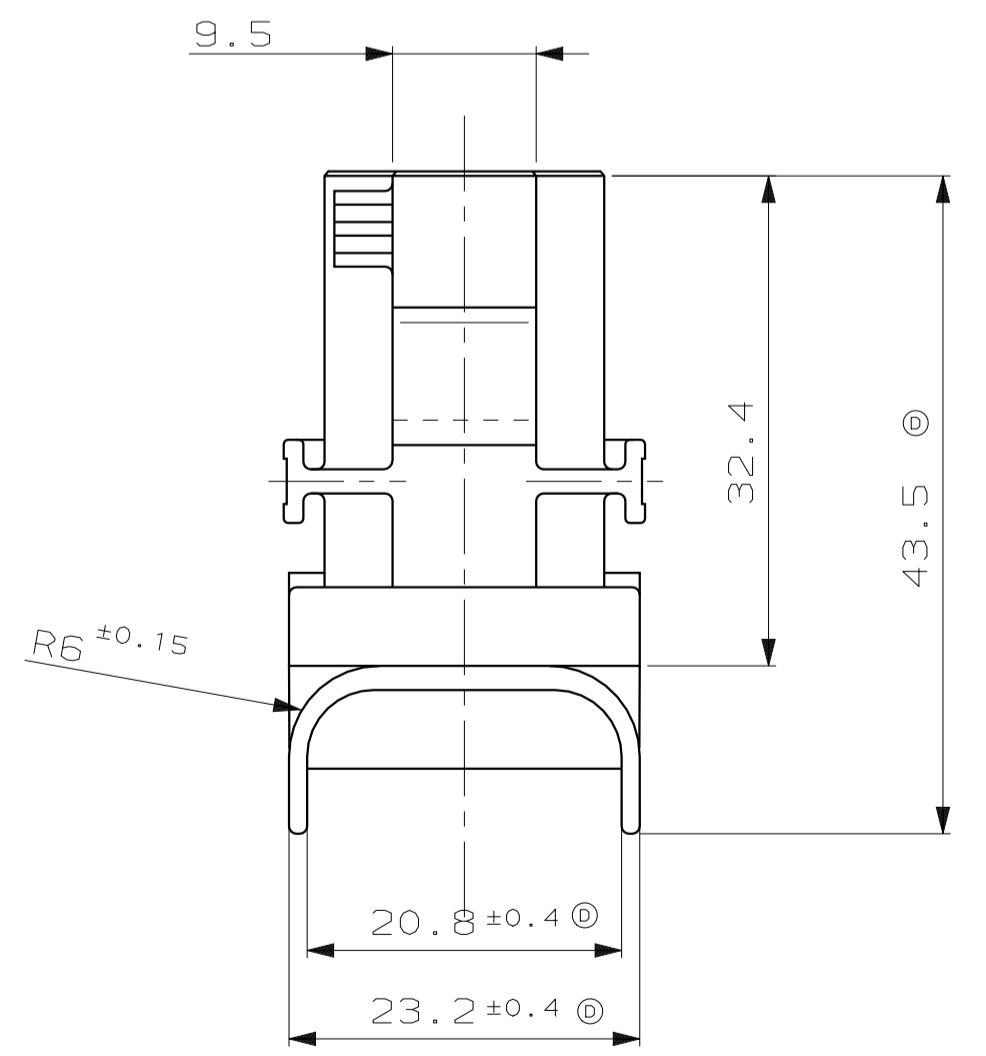
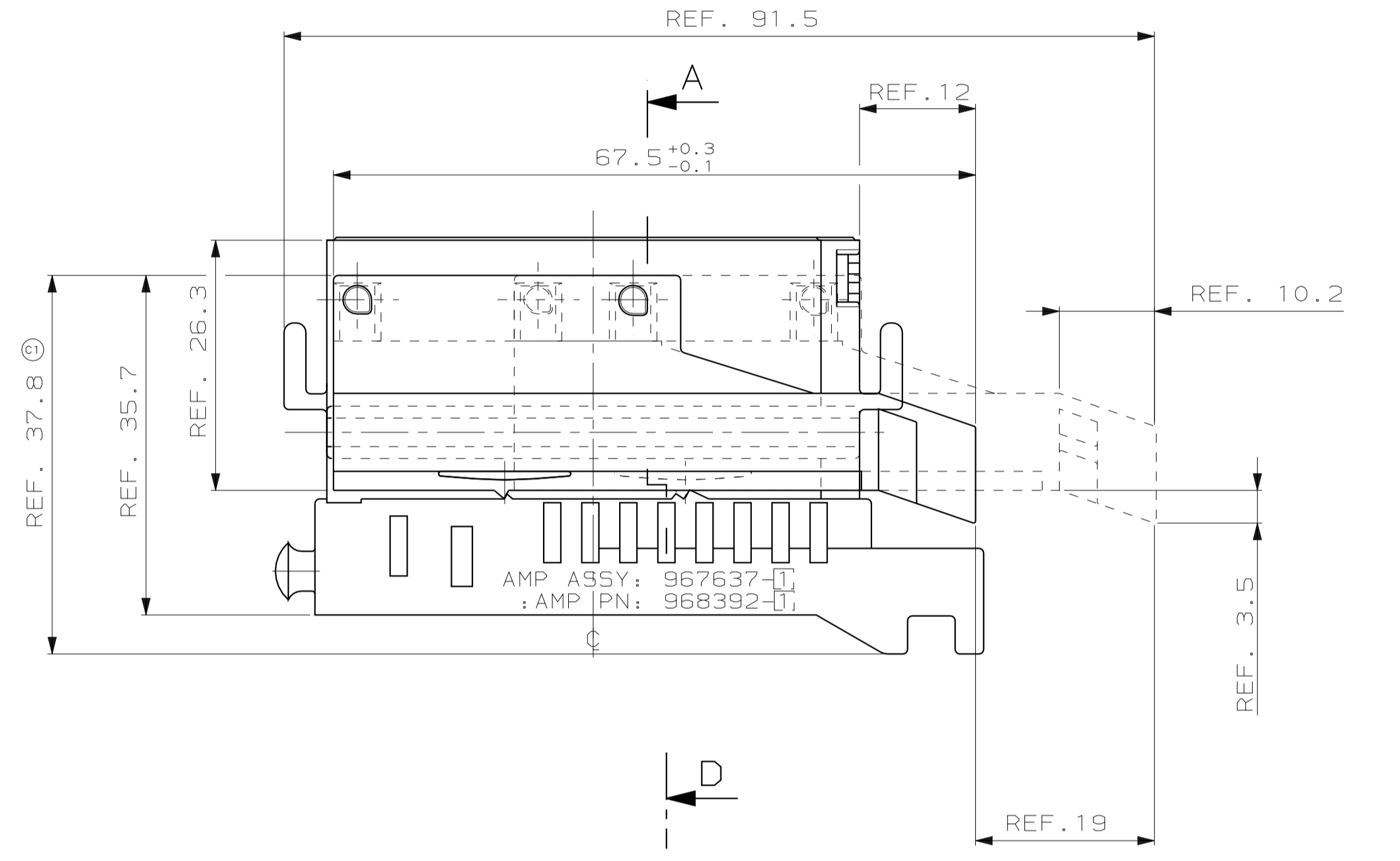
- 1 DELIVERY CONDITION: SLIDE CLOSED
Auslieferungszust: Schieber geschlossen
- 2 PERMISSIBLE COLLAPSE TO 27.15mm
Einfall zulässig bis 27.15mm
- 3 TOLERANCES UNLESS OTHERWISE SPECIFIED ±0.3
Toleranzen wenn nicht anders spezifiziert ±0.3



Schnitt SECTION A-D



SAAB
[SAAB NO]
>PBT-GF30< [F]



Darstellung ohne Schieber
VIEW WITHOUT SLIDE

<p>THIS DRAWING IS UNPUBLISHED. IT IS SUBJECT TO CHANGE AND THE CONTROLLING ENGINEERING DEPARTMENT SHALL BE CONTACTED FOR THE LATEST REVISION. QUERSTREIFENMANAGEMENT WIRD DURCH AMP INCORPORATED KONTROLLIERT. ANSPRUCHEN, DIE ÜBER TECHNISCHE ANFORDERUNGEN HINWEGGEHEN, SIND UNBEFRAGT. DIE ANFORDERUNGEN SIND ÜBER TECHNISCHE ANFORDERUNGEN HINWEGGEHEN. SAAB ANFORDERUNGEN ÜBER TECHNISCHE ANFORDERUNGEN HINWEGGEHEN.</p>		<p>DN: B. Buxbaum 29-JAN-96 CHK: M. Kressmann 13-FEB-96</p>	<p>AMP tyco Electronics AMP GmbH D - 64625 Bensheim</p>
<p>DIMENSIONS: mm TOLERANCES UNLESS OTHERWISE SPECIFIED: ALL DIMENSIONS IN MILLIMETERS</p>	<p>PRODUCT SPEC: 108-18478-1 APPLICATION SPEC: 114-18179</p>	<p>ASSY REC. HOUSING 42 POS.</p>	<p>RESTRICTED TO: SAAB</p>
<p>MATERIAL: - FINISH/OBERFLÄCHE/FARBE: -</p>	<p>WEIGHT: - REMARKS: -</p>	<p>SIZE: A1 CAGE CODE: 00779 DRAWING NO: 967637</p>	<p>RESTRICTED CUSTOMER / SONDERZEICHNUNG MASSSTAB: 2:1 BLATT: 1 VON 1 REV: J</p>