



# Kontaktstift ø3,6 mm

**Einsatzbereich:** - 940 Einbaudosen  
- 940 Winkeleinbaudosen  
- 740 htec Winkeleinbaudose

**TE Teile Nr.:** 61-0074-011-000  
**IC Ref. Nr.:** 61.074.11

## Elektrische Werte

Bemessungsstrom max. 75 A\*  
Durchgangswiderstand < 1 mOhm

## Werkstoff

Kontakt Messing, vergoldet

## Anschluss

Anschlussart/-bereich Crimp/ 6 - 10 mm<sup>2</sup>  
Crimp/ 16 mm<sup>2</sup> (ohne Isolationscrimp)  
- für Isolationscrimp max. ø6,2 mm  
Abisolierlänge 8 mm  
Crimpeinstellungen sind individuell zu wählen

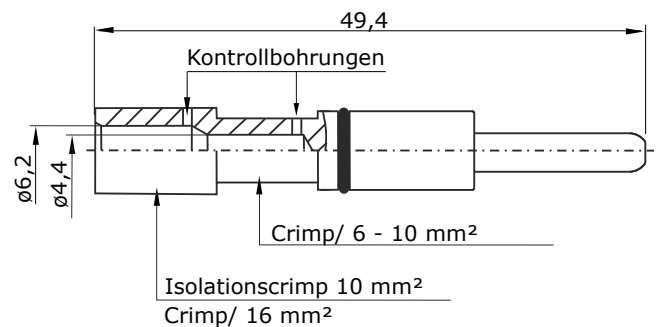
## Mechanische Werte

Steckzyklen 500

## Werkzeuge (nicht im Lieferumfang enthalten)

Crimpzange  
für 3,6 mm und 2 mm Kontakte TE Teile Nr.: C0-0008-000-000  
IC Ref. Nr.: C0.008.00

Positioniereinsatz für 3,6 mm Kontakte TE Teile Nr.: C0-0010-000-000  
IC Ref. Nr.: C0.010.00



## Hauptabmessungen

Kontaktstift





# Contact Pin $\varnothing 3.6$ mm

for: - 940 Receptacle  
- 940 Receptacle Angled  
- 740 htec Receptacle Angled

TE part number: 61-0074-011-000  
IC reference number: 61.074.11

### Electrical Data

rated current max. 75 A\*  
contact resistance < 1 mOhm

### Material

contact brass, gold plated

### Termination

cross-section crimp/ 6 - 10 mm<sup>2</sup>  
crimp/ 16 mm<sup>2</sup> (without insulation crimp)  
max.  $\varnothing 6.2$  mm  
stripping length 8 mm  
crimp settings select individually

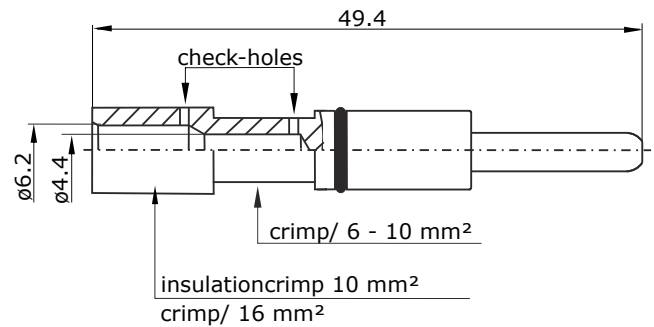
### Mechanical data

mating cycles 500

### Tools (not part of product contents)

analog crimping tool for 3.6 mm contacts  
TE part. no.: C0-0008-000-000  
IC ref. no.: C0.008.00

positioner for 3.6 mm contacts  
TE part. no.: C0-0010-000-000  
IC ref. no.: C0.010.00



### Main Dimensions

contact pin

