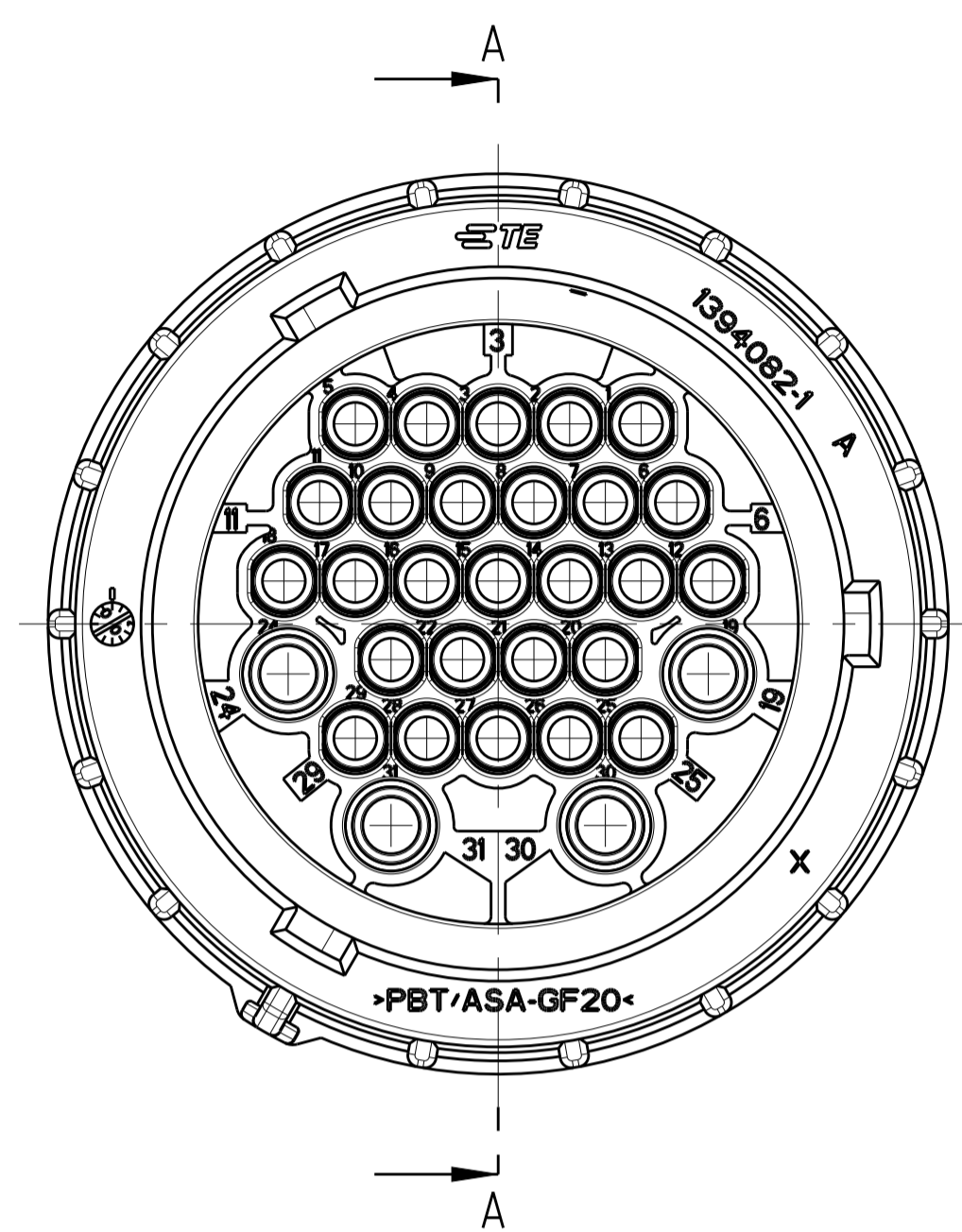
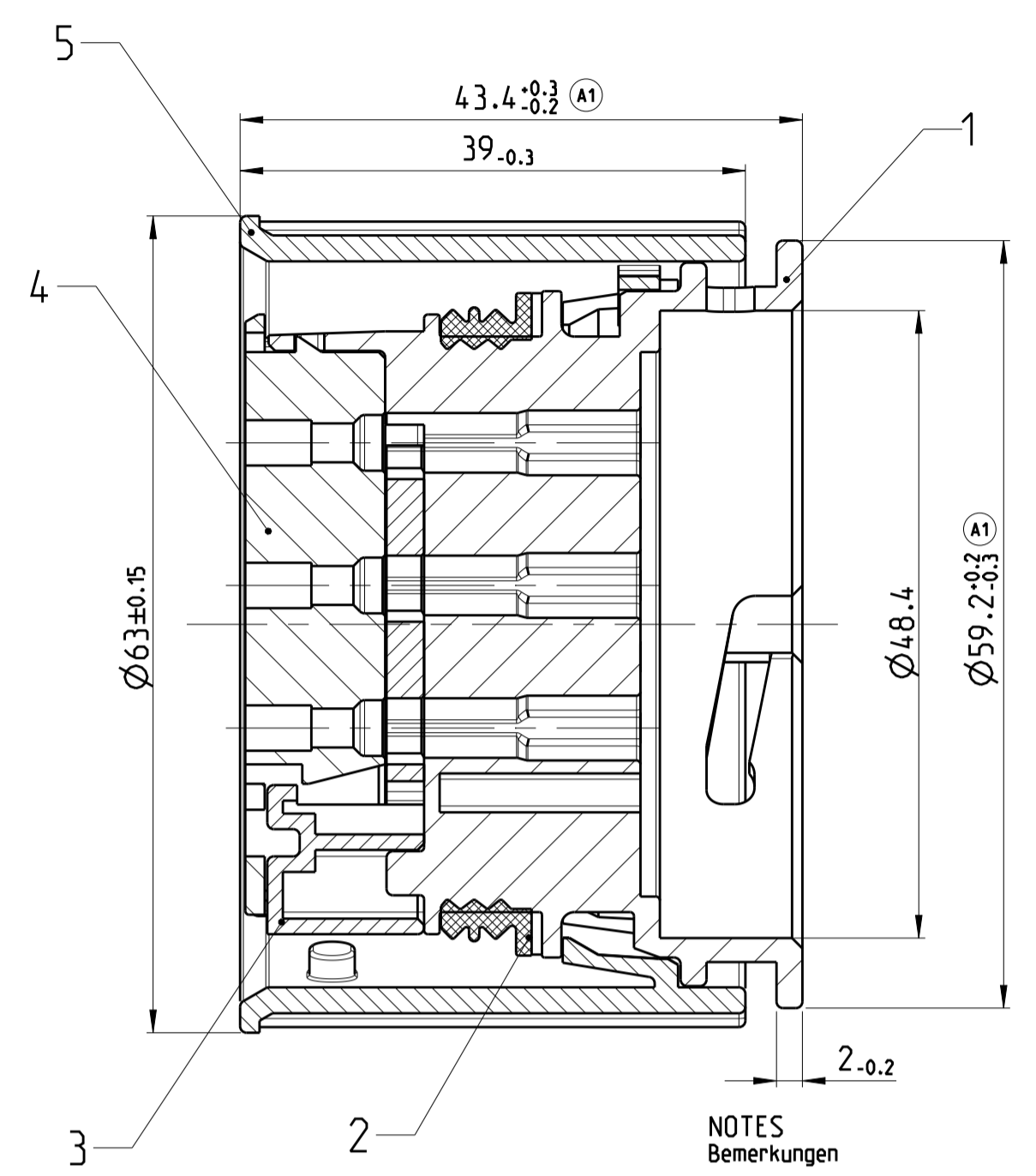


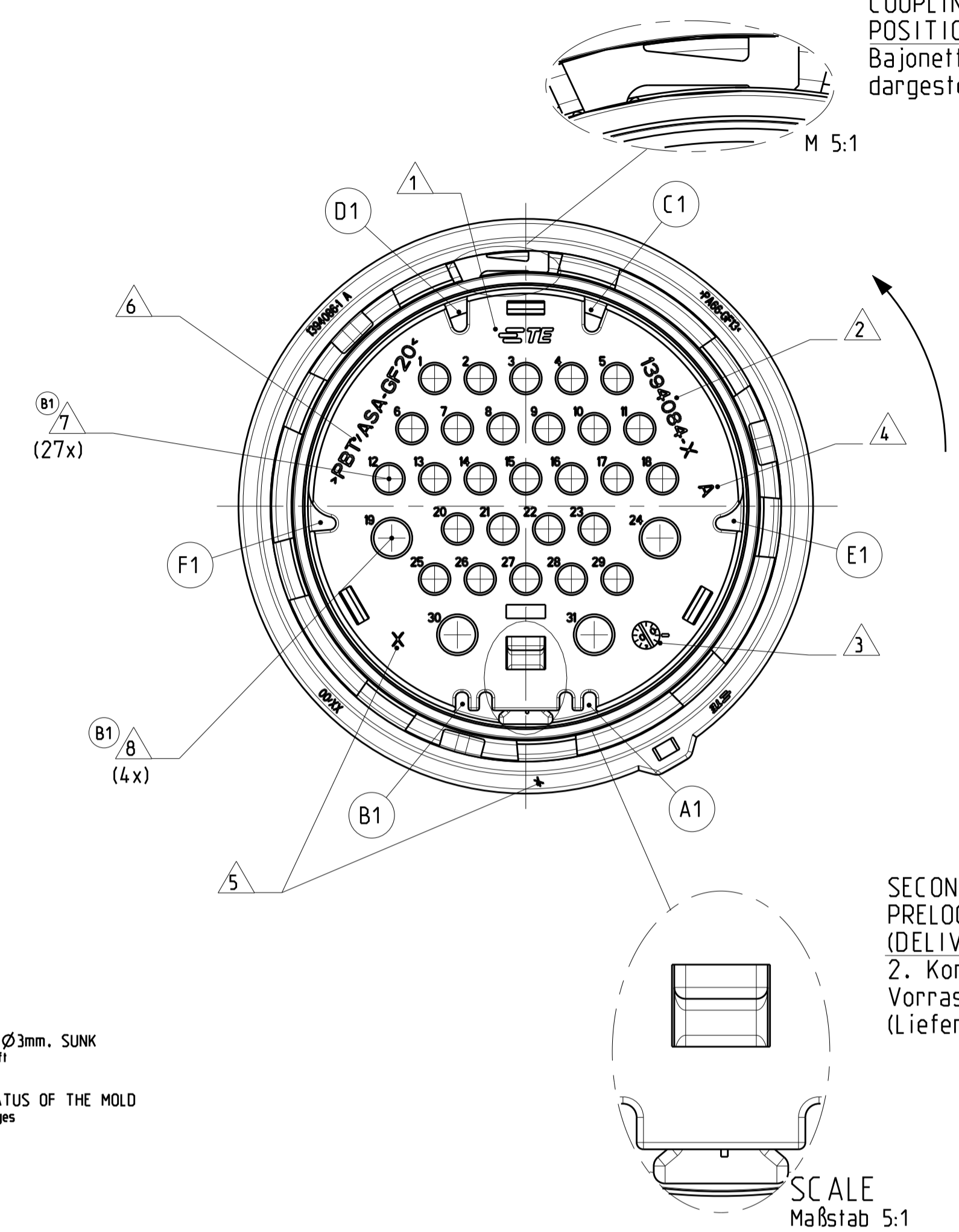
CODING 1 AS SHOWN  
Kodierung 1 wie gezeigt



SECTION A-A  
Schnitt A-A



COUPLING RING IN PRELOCKED POSITION (DELIVERY CONDITION)  
Bajonettring in Vorraststellung dargestellt (Lieferzustand)



TURNING DIRECTION TO LOCKED POSITION (120°)  
Drehrichtung zur Endraststellung (120°)

SECONDARY LOCKING IN PRELOCKED POSITION (DELIVERY CONDITION)  
2. Kontaktsicherung in Vorraststellung dargestellt (Lieferzustand)

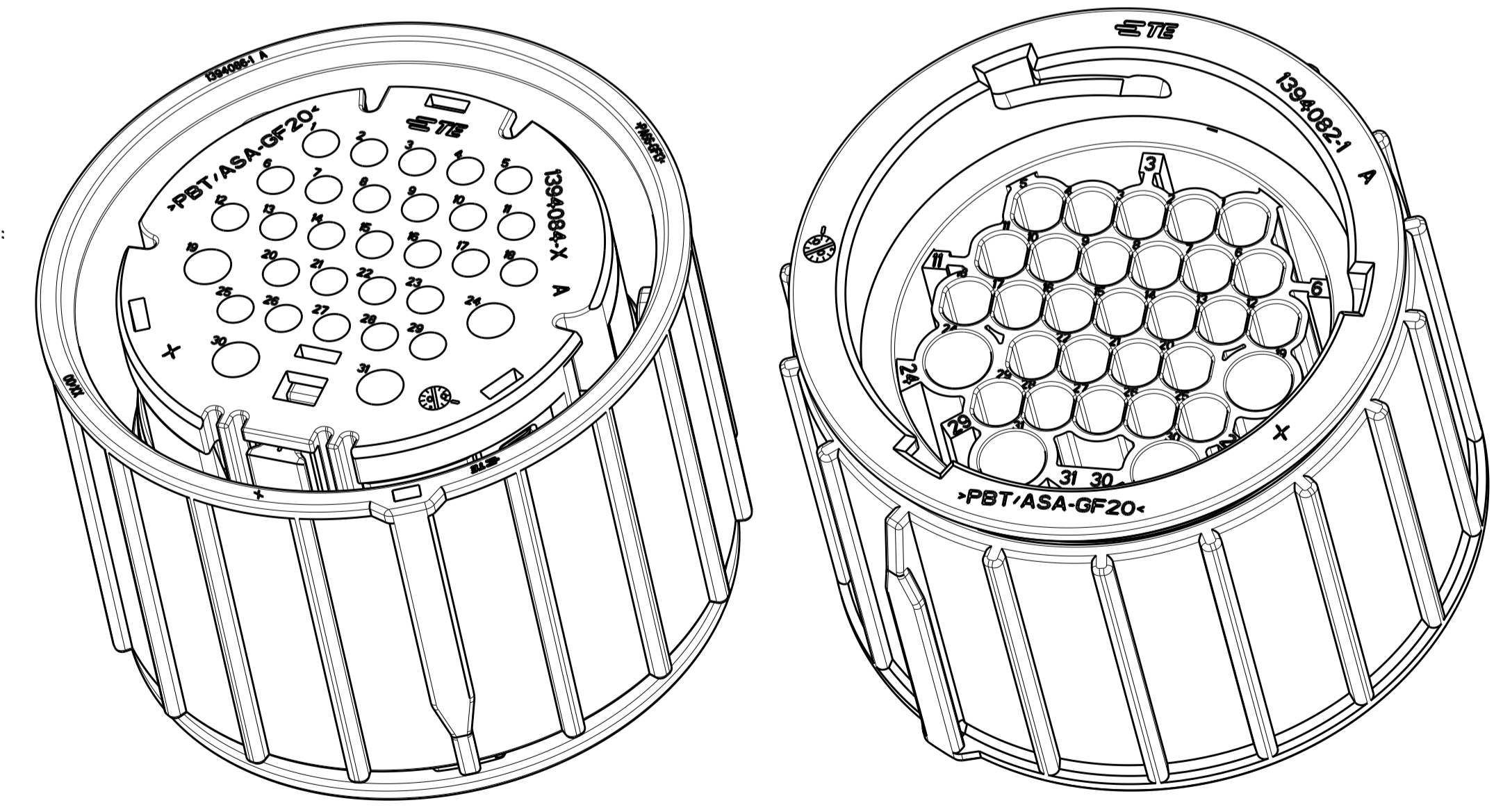
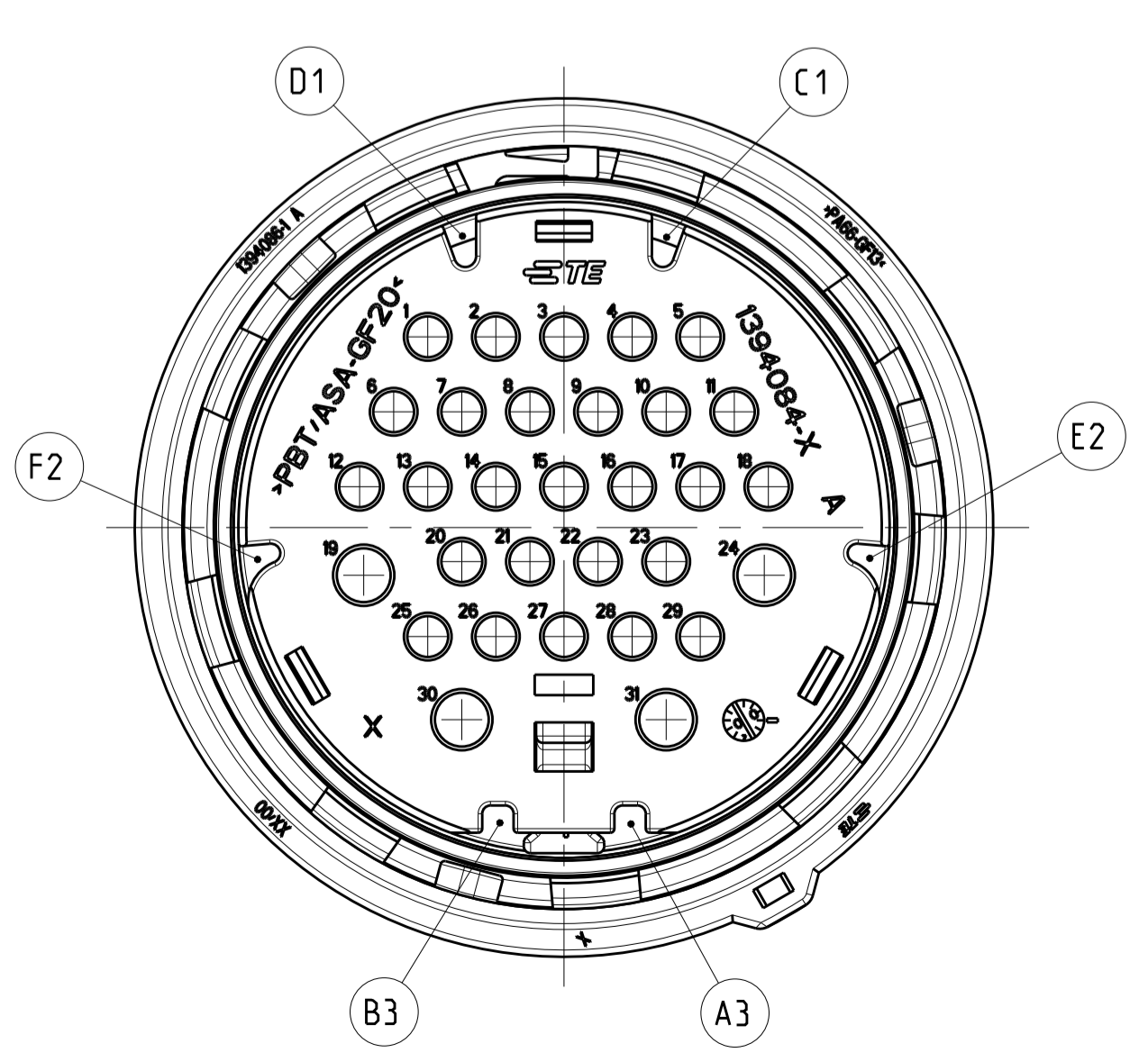
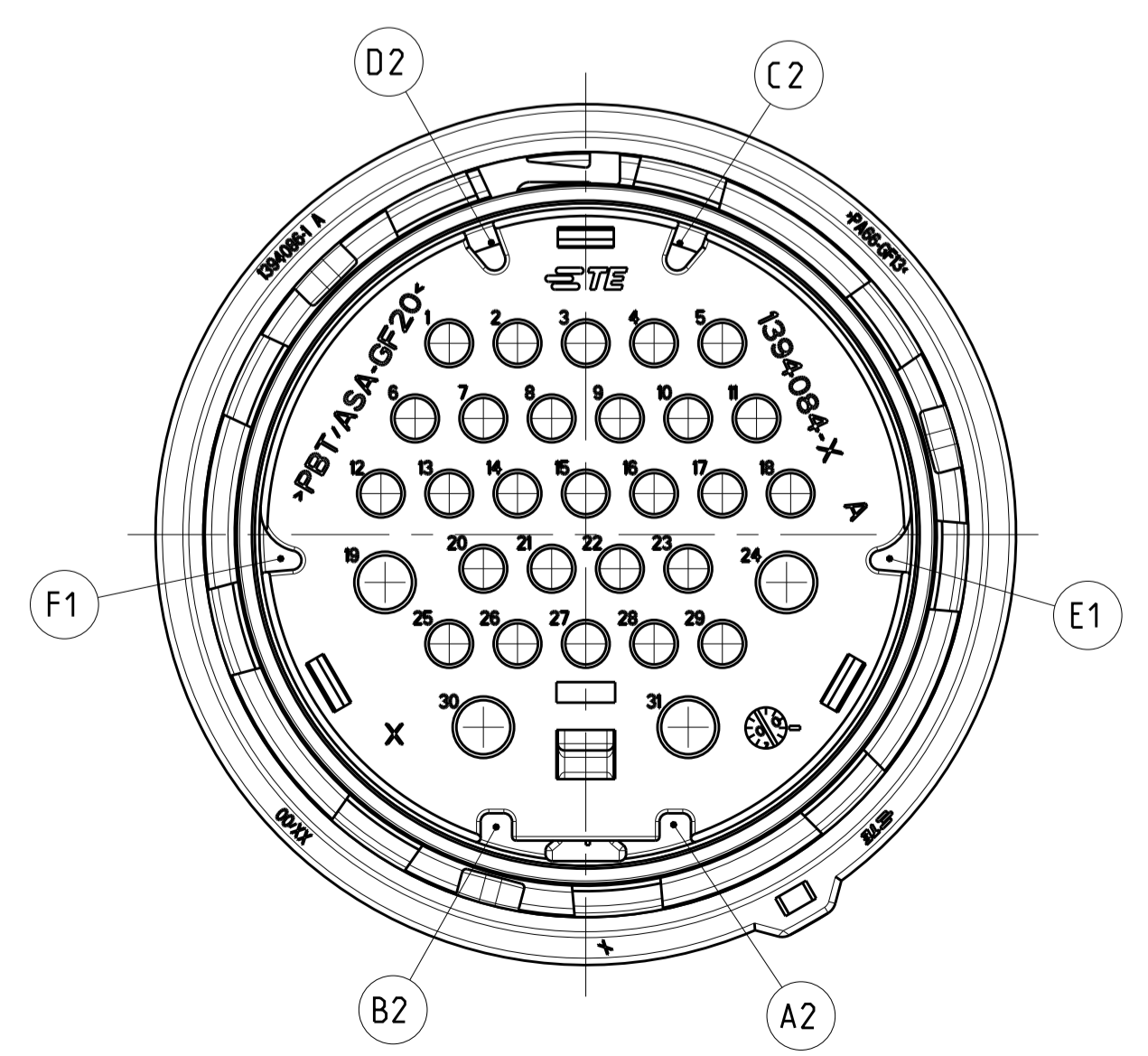
SCALE  
Maßstab 5:1

- NOTES  
Bemerkungen
- 1 TE CONNECTIVITY LOGO  
TE CONNECTIVITY Logo
  - 2 TE CONNECTIVITY SINGLE PART-NO.  
TE CONNECTIVITY Einzelteile-Nr.
  - 3 PRODUCTION DATE WITH DATE-CLOCK Ø3mm. SUNK  
Produktionsdatum mit Datumsuhr Ø3mm, vertieft
  - 4 LETTER-INSERT FOR THE REVISION STATUS OF THE MOLD  
Schriftsatz für Änderungsstatus des Werkzeuges  
ACTUAL STATUS: SEE TABLE  
Aktueller Stand: siehe Tabelle
  - 5 CAVITY MARKING  
Nestmarkierung
  - 6 MATERIAL MARKING ACCORDING TO VDA 260  
Werkstoffkennzeichnung nach VDA 260
  - 7 FOR SUITABLE CONTACTS AND SINGLE WIRE SEALS SEE DRAWINGS:  
Zu verwendende Kontakte und Einzeldichtungen siehe Tabellenzeichnung:  
  
Ø1.5mm SOCKET CONTACT TE-PN: 1355063  
Ø1.5mm Buchsenkontakt TE-PN: 1355063  
  
MAX. WIRE THICKNESS: 2.5mm² FLR  
Max. Drahtgröße: 2.5mm² FLR
  - 8 USE Ø1.5mm SOCKET CONTACT WITH SINGLE WIRE SEALS ONLY!  
Ø1.5mm Buchsenkontakt nur mit Einzeldichtungen verwenden!
  - 9 FOR SUITABLE CONTACTS AND SINGLE WIRE SEALS SEE DRAWINGS:  
Zu verwendende Kontakte und Einzeldichtungen siehe Tabellenzeichnung:  
  
Ø2.5mm SOCKET CONTACT TE-PN: 929993  
Ø2.5mm Buchsenkontakt TE-PN: 929993  
  
SINGLE WIRE SEAL TE-PN: 828985-1  
Einzeldichtung TE-PN: 828985-1  
  
DEAD END PLUG TE-PN: 828986-1  
Blindstopfen TE-PN: 828986-1  
  
WIRE THICKNESS ONLY: 4mm² FLR  
Drahtgröße nur: 4mm² FLR
  - 10 SUITABLE COUNTERPART: TE-PN 1718232  
SUITABLE COVERS: TE-PN 1394089, TE-PN 1394816  
Passendes Gegenstück: TE-PN 1718282  
Passende Abdeckkappen: TE-PN 1394089, TE-PN 1394816

FURTHER POSSIBLE CODINGS:  
Weitere Kodierungsmöglichkeiten:

CODING 2  
Kodierung 2

CODING 3  
Kodierung 3



B	REV.	AMP ORDER-NO. AMP Bestell-Nr.	MATERIAL	DESCRIPTION OF SINGLE PARTS Beschreibung der Einzelteile	ITEM NO. Lfd. Nr.	THIS DRAWING IS A CONTROLLED DOCUMENT.	OTHERWISE SPECIFIED:	DATE	DWN	APVD
1	5	PA66-GF3	BLACK schwarz	COUPLING RING Bajonettring	5	DIMENSIONS: mm	TOLERANCES UNLESS OTHERWISE SPECIFIED: 0-PLC ±0.2mm 1-PLC ± 2-PLC ± 3-PLC ± 4-PLC ± ANGLES ±2°	13MAR00	H. Himrichs	13MAR00
1	4	PBT/ASA-GF20	BLACK schwarz	CAVITY BLOCK Kammerblock	4			13DEC00	J. Granzow	13DEC00
1	3	PA66-GF3	YELLOW gelb	SECOND LOCKING PLATE Zweite Kontaktsicherung	3	NAME 31POS. 1.5/2.5MM SOCKET HOUSING 31pot. 1.5/2.5mm Buchsengehäuse				
1	2	SILICONE	ORANGE orange	SEALING Dichtung	2	PRODUCT SPEC 108-18742 (B)				
1	1	PBT/ASA-GF20	BLACK schwarz	31POS. SOCKET HOUSING 31pot. Buchsengehäuse	1	APPLICATION SPEC 116-18449 (B)				
QUANTITY Stück	POS.	MATERIAL	SURFACE Oberfl.Öche COLOR Farbe	DESCRIPTION OF SINGLE PARTS Beschreibung der Einzelteile	ITEM NO. Lfd. Nr.	MATERIAL siehe Tabelle	FINISH siehe Tabelle	WEIGHT 66 g (B)	SCALE 2:1	SHEET 1 OF 1
CUSTOMER DRAWING								00779	1394081	REV B5