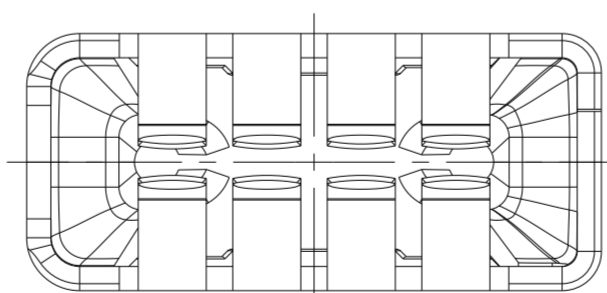
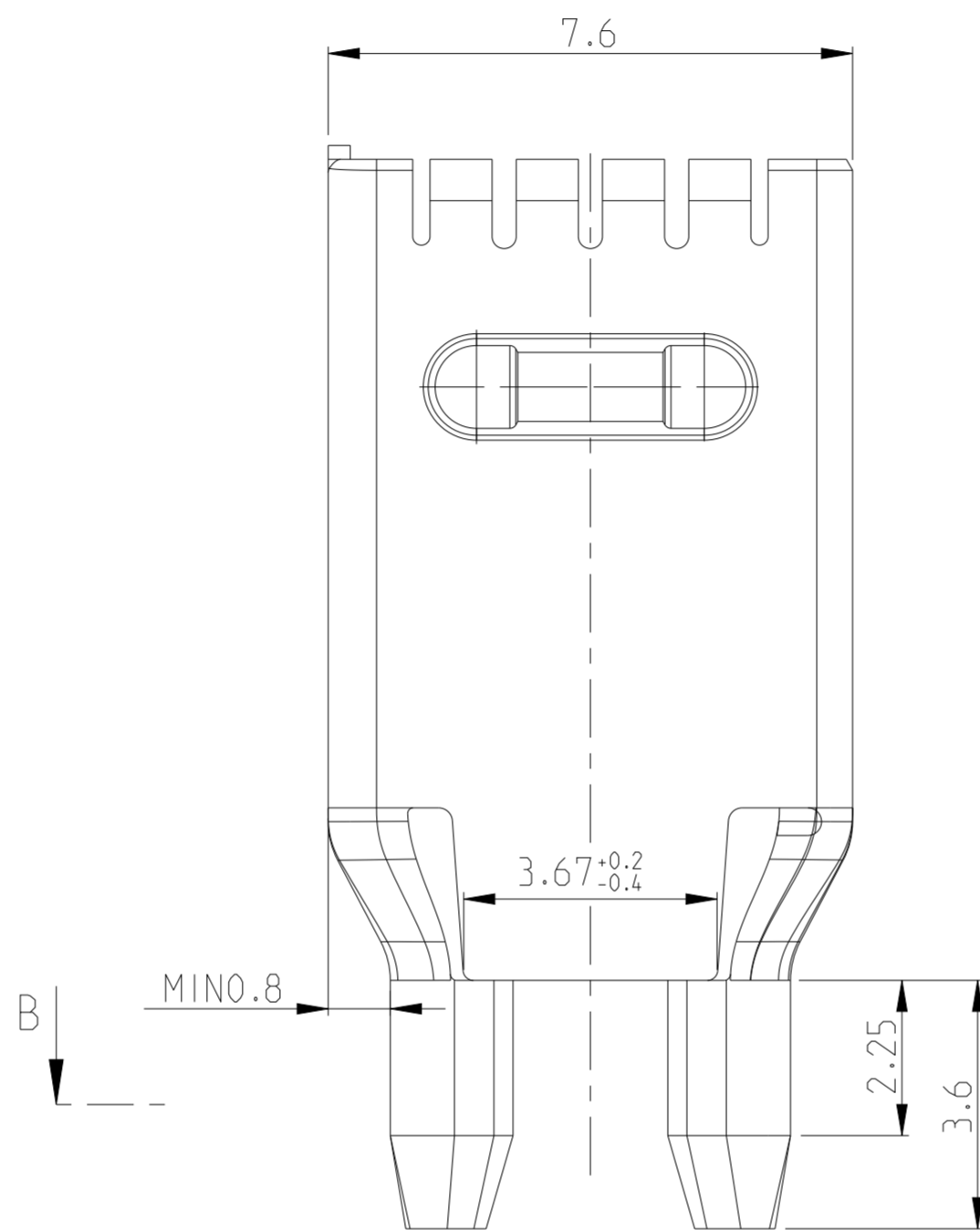
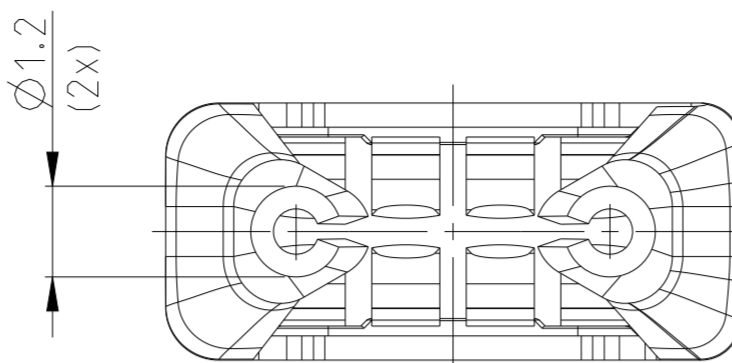
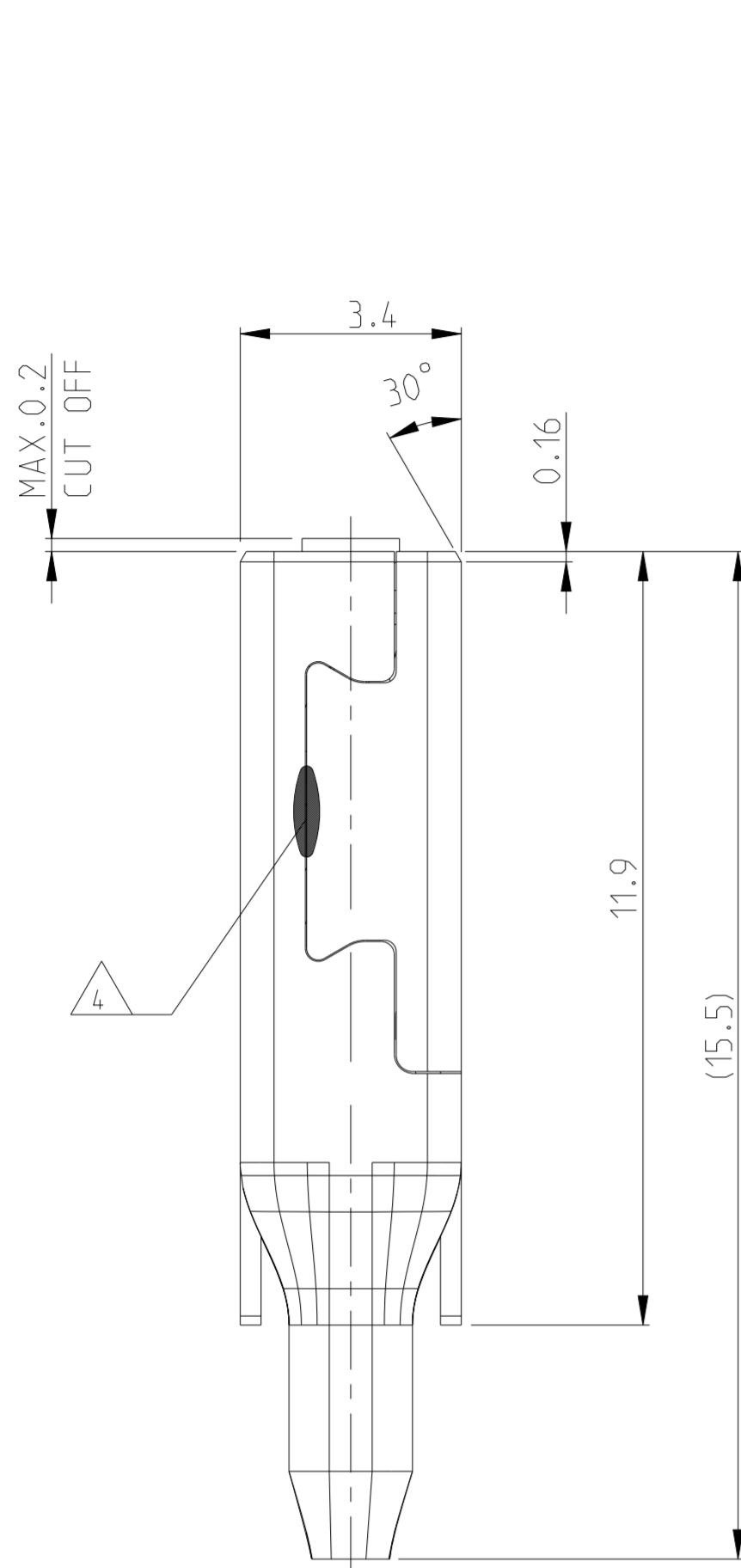
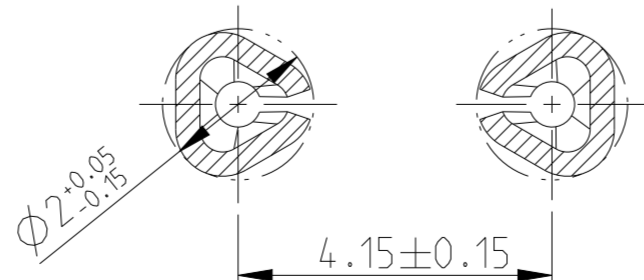


LOC	DIST	REVISIONS					
A1	-	P	LTR	DESCRIPTION	DATE	DWN	APVD
PROJEKT NR.:		F3	ECR-14-013028		29SEP2014	SG	MS
		F4	ECR-17-012402		29AUG2017	SA	MB
		F5	PRODUCT SPECIFICATION NUMBER IS UPDATED		23MAY2019	GH	HU
		F6	REEL DIRECTION IS ADDED FOR 0-1719102-1		16FEB2023	KHR	IK



B-B



NOTES

Bemerkungen

1 ONLY THE GERMAN LANGUAGE VERSION SHALL BE BINDING
Massgebend ist der deutsche Text

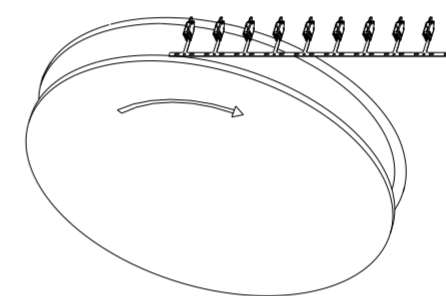
2 DIE FEED 21.5mm
Werkzeugvorschub

3 STOCK THICKNESS 0.32mm
Materialdicke

4 LASERLINE
Linienschweissung

5 DETAILS OF DESIGN ARE LEFT TO MANUFACTURER
Einzelheiten der Ausführung bleiben dem Hersteller ueberlassen

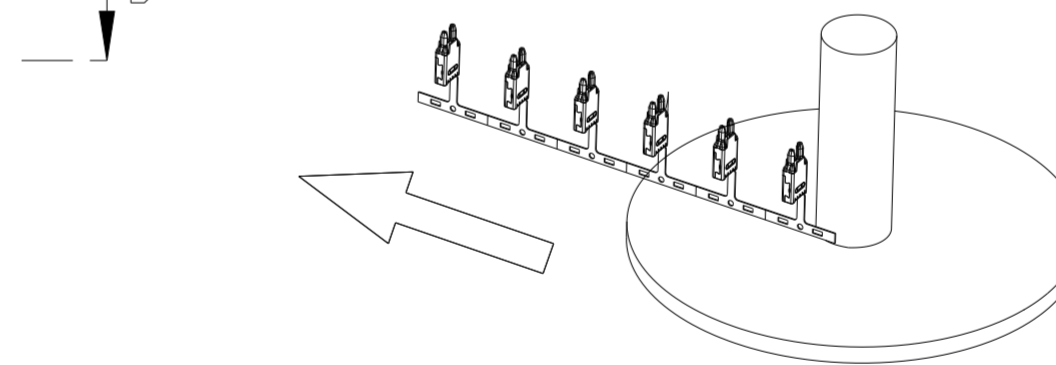
F6 6 REEL DIRECTION
Reelrichtung



7 THE SPECIFICATIONS OF THIS PRODUCT ARE ONLY GENERIC INFORMATION. APPLICATION LAYOUT HAS TO BE ALIGNED WITH THE REQUIREMENTS OF PCB CONTACT TO ACHIEVE DEFINED PERFORMANCE. APPLICATION ENVIRONMENT AND PROCESSING HAS A SIGNIFICANT INFLUENCE ON CONTACT PERFORMANCE AND HAS TO BE VERIFIED ACCORDING CUSTOMERS' APPLICATION REQUIREMENTS. IT IS THE RESPONSIBILITY OF THE CUSTOMER TO DETERMINE TO WHAT EXTENT THE CONTACT IS WORKING IN THE RESPECTIVE PCB ENVIRONMENT.

Die Spezifikationen dieses Produktes sind nur allgemeine Informationen. Das Anwendungslayout muss auf die Anforderungen der PCB Kontakte angepasst werden, um die definierte Leistung zu erzielen. Anwendungsumgebung und Verarbeitung haben einen signifikanten Einfluss auf die Kontaktleistung und müssen im Hinblick auf die Anforderungen der Kunden verifiziert werden. Es liegt in der Verantwortung des Kunden, festzustellen, inwieweit der Kontakt in der jeweiligen PCB-Umgebung arbeitet.

F6 8 REEL DIRECTION
Reelrichtung



2:1

THIS DRAWING IS A CONTROLLED DOCUMENT.

DIMENSIONS: MASSEINHEITEN: (MM)

TOLERANCES UNLESS OTHERWISE SPECIFIED: ALLGEMEINTOLERANZEN	OTHERWISE SPECIFIED:
0 PLC ±0.2	ANGLES/WINKEL ±2°
1 PLC ±0.2	
2 PLC ±0.1	
3 PLC ±0.1	
4 PLC ±	

MATERIAL: CuNiSi/Sn SnAg

TOLERANCING ISO 8015
TOLERIERUNG ISO 8015

DWN: O. De Cloet 16NOV2007
CHK: W. Mueller 16NOV2007

APVD: W. Mueller 16NOV2007
PRODUCT SPEC: 108-94129
APPLICATION SPEC: 114-18910

WEIGHT: 0.86 g

Customer Drawing

F6	1-1719102-1	F
F6	0-1719102-1	F
REEL	PART NUMBER	REV

STE TE Connectivity

PCB 6.3 TERMINAL
PCB 6.3 Kontakt

SIZE	CAGE CODE	DRAWING NO. ZEICHNUNGS-NR.	RESTRICTED TO NUR FUER
A2	00779	0-1719102	-
SCALE MASSSTAB	10:1	SHEET BLATT	1 OF 1
REV	F6		