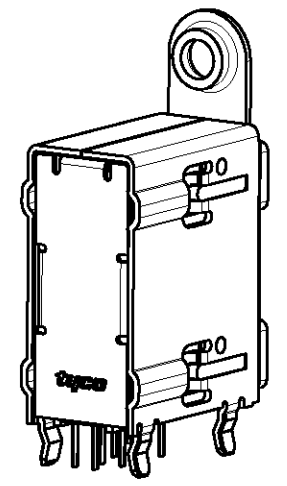
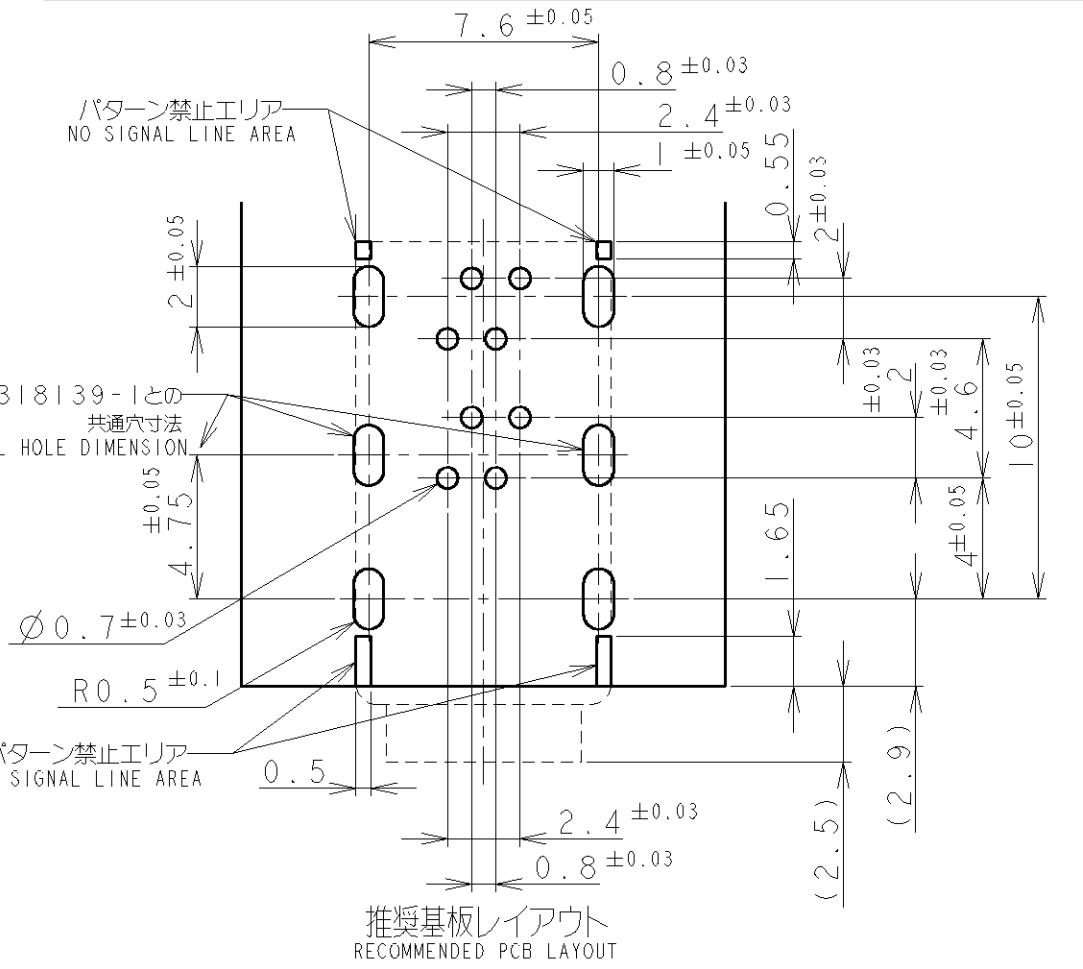
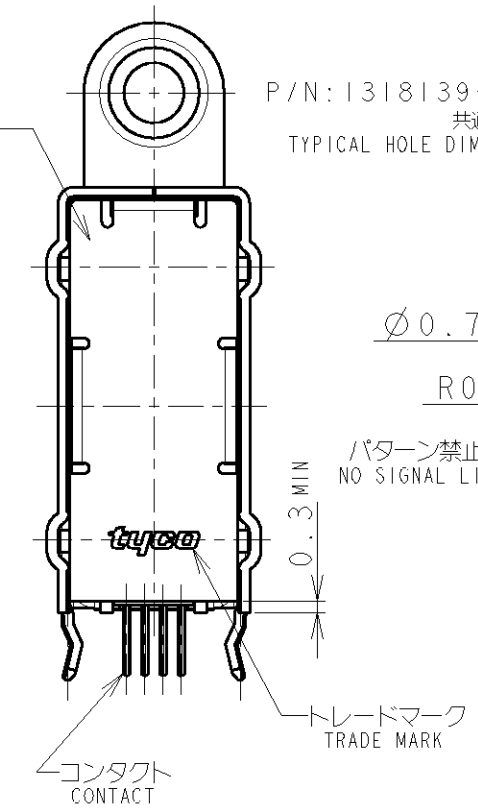
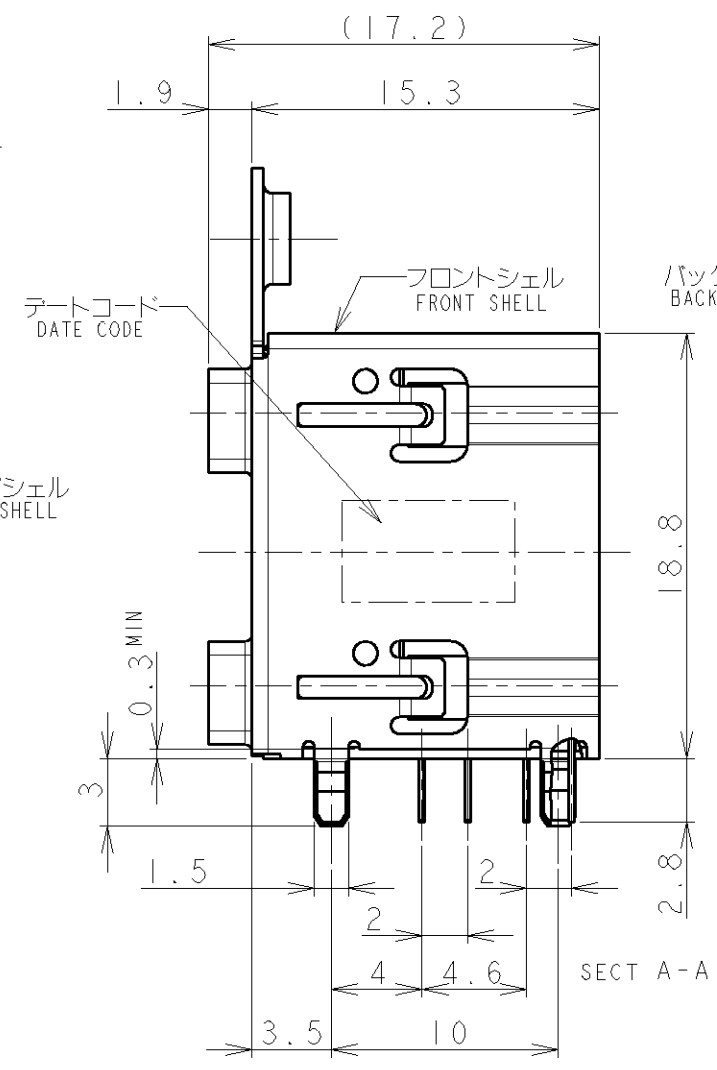
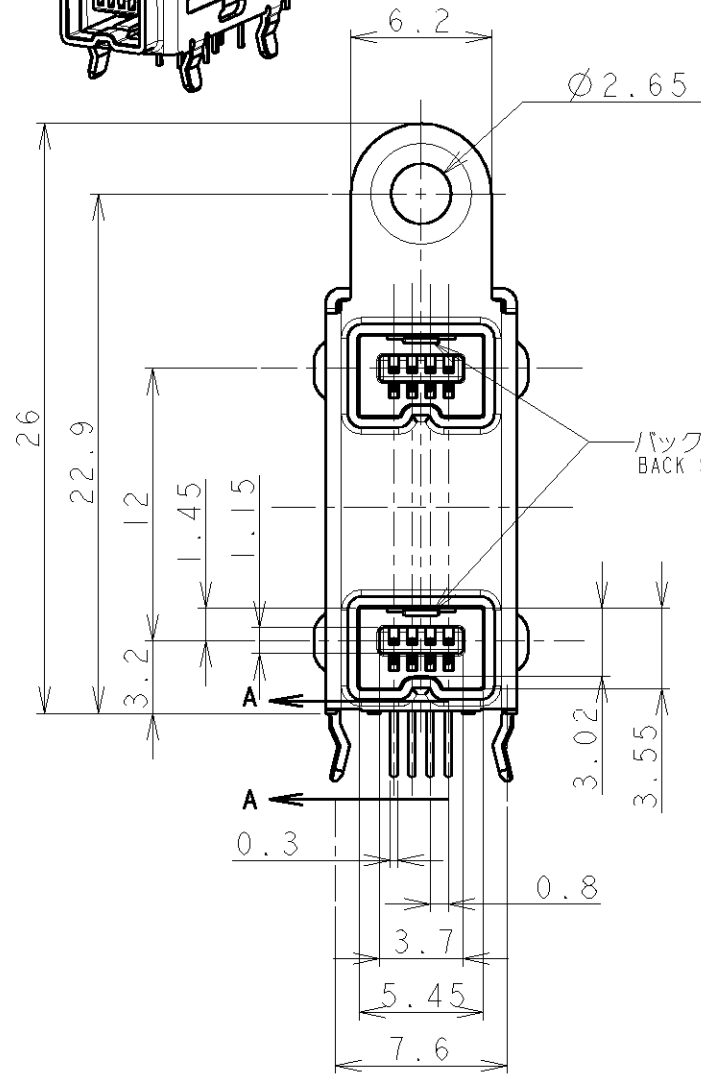
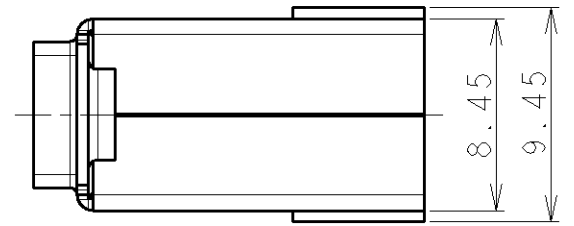
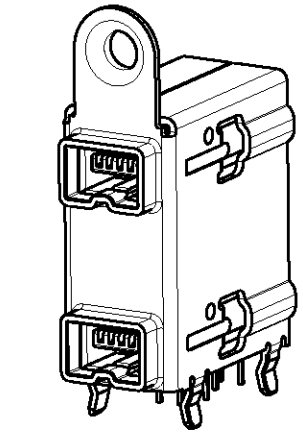


THIS DRAWING IS UNPUBLISHED. RELEASED FOR PUBLICATION 20
 © COPYRIGHT 20 BY TYCO ELECTRONICS CORPORATION. ALL RIGHTS RESERVED.

LOC	DIST	REVISIONS						
		P	LTR	DESCRIPTION	ECN	DATE	DWN	APVD
J		0		RELEASED	FJ00-0145-03	22JAN2003	J.T	H.M



NOTES
 1. GENERAL TOLERANCE : ±0.3. ANGLE : ±3°
 MATERIAL
 HSG : GLASS FILLED PBT UL94V-0 COLOR : BLACK
 CONTACT : PHOS BRONZE THK : 0.25mm
 FRONT SHELL : BRASS THK : 0.5mm
 BACK SHELL : PHOS BRONZE THK : 0.2mm
 BACK COVER : PHOS BRONZE THK : 0.3mm
 FINISH
 CONTACT : ALL OVER Ni UNDER PLATING : 0.0013mm MIN.
 CONTACT AREA Au PLATING : 0.0003mm MIN.
 TINE AREA TIN PLATING : 0.002mm MIN.
 FRONT SHELL : ALL OVER Ni UNDER PLATING : 0.0013mm MIN.
 ALL OVER TIN PLATING : 0.002mm MIN.
 BACK SHELL : ALL OVER Ni UNDER PLATING : 0.0008mm MIN.
 ALL OVER PRE-TIN PLATING : 0.001mm MIN.
 BACK COVER : ALL OVER Ni UNDER PLATING : 0.0013mm MIN.
 ALL OVER TIN PLATING : 0.002mm MIN.
 4. M3 TAPPING+BVTP RECOMMENDED TORQUE : 7kgf MAX.

本図 AS SHOWN : -1

注記
 1. 一般公差: ±0.3, 角度: ±3°
 材料
 ハウジング: 熱可塑性樹脂 UL94V-0 色: 黒
 コンタクト: 銅合金 板厚: 0.25mm
 フロントシェル: 銅合金 板厚: 0.5mm
 バックシェル: 銅合金 板厚: 0.2mm
 バックカバー: 銅合金 板厚: 0.3mm
 仕上げ
 コンタクト: 全面: ニッケル下地めっき 0.0013mm MIN.
 接触部: 金めっき 0.0003mm MIN.
 はんだ付部: 錫めっき 0.002mm MIN.
 フロントシェル: 全面ニッケル下地めっき 0.0013mm MINの上に錫めっき 0.002mm MIN.
 バックシェル: 全面ニッケル下地めっき 0.0008mm MINの上に錫めっき 0.001mm MIN.
 バックカバー: 全面ニッケル下地めっき 0.0013mm MINの上に錫めっき 0.002mm MIN.
 4. M3 TAPPING+BVTP 推奨トルク: 7kgf MAX.

THIS DRAWING IS A CONTROLLED DOCUMENT FOR TYCO ELECTRONICS CORPORATION IT IS SUBJECT TO CHANGE AND THE CONTROLLING ENGINEERING ORGANIZATION SHOULD BE CONTACTED FOR THE LATEST REVISION.		DWN	22JAN2003	tyco Electronics	Tyco Electronics AMP K.K.	
		J.TANIGAWA			Kawasaki, Japan	
		CHK	22JAN2003	NAME 名称	REC HEADER ASSEMBLY DIP TYPE	
		H.MURAMATSU			IEEEI394 2 PORT STACKED	
		APVD	22JAN2003	PRODUCT SPEC 製品規格	108-5545	
		I.ENOMOTO			APPLICATION SPEC 取付適用規格	
DIMENSIONS: 単位: 概 mm		TOLERANCES UNLESS OTHERWISE SPECIFIED:		SIZE	CAGE CODE	DRAWING NO 番号
一般公差		0 PLC ±		A3	00779	C=1674260
1 PLC ±		2 PLC ±		RESTRICTED TO		
2 PLC ±		3 PLC ±		SCALE	NON	SHEET 1 OF 1
3 PLC ±		4 PLC ±		REV	0	
ANGLES ±		FINISH 仕上		CUSTOMER DRAWING		
MATERIAL 材料		2				
		3				