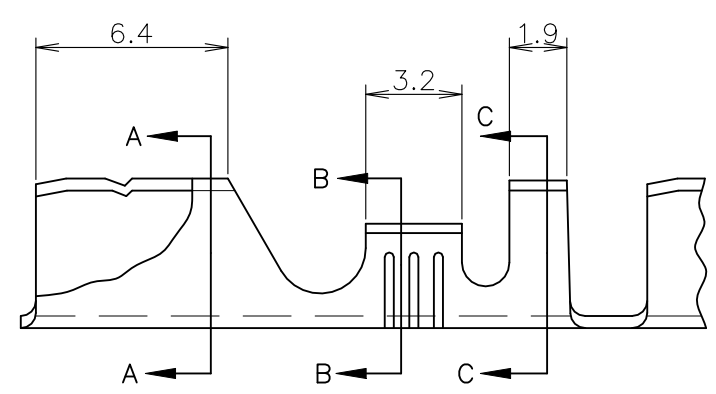
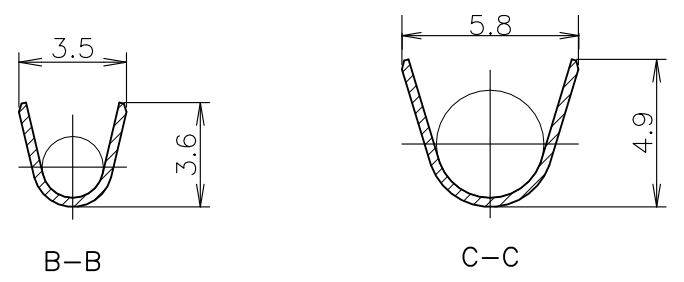
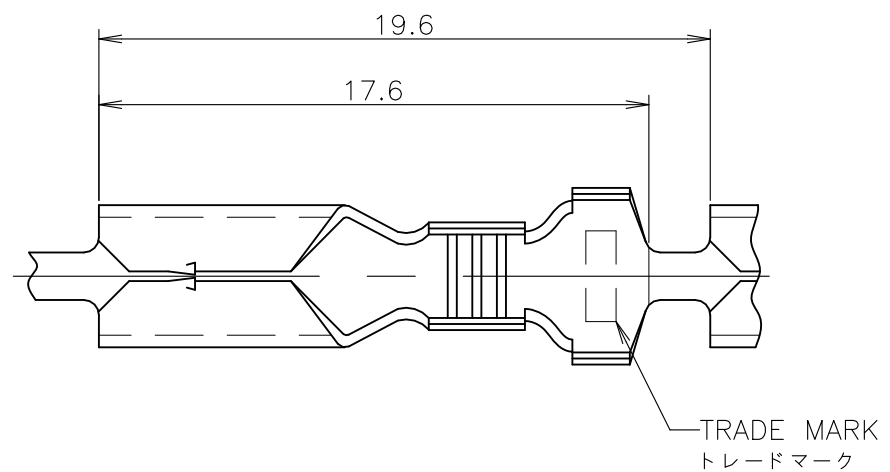


THIS DRAWING IS UNPUBLISHED. RELEASED FOR PUBLICATION SEP, 2000.
 © COPYRIGHT 2000 By Tyco Electronics Japan G.K. ALL RIGHTS RESERVED.

REVISIONS 変更				
P	LTR	DESCRIPTION	DATE	APVD
	Y4	REVISED PER ECN-22-143308	21MAR2022	MK ES



OBSOLETE	-1-170003-6-	-	-	-	-
	9-170003-5	//	7000	108-5003	// △
OBSOLETE	-3-170003-6-	//	7000	108-5003	POST-TIN 電気錫めっき
OBSOLETE	-170003-8-	//	7000	108-5003	PRE-TIN
	170003-6	//	7000	108-5003 準規	△ NON ACID CLEANING 酸洗処理なし
OBSOLETE	-2-170003-5-	//	24000	108-5003	// △
OBSOLETE	-1-170003-5	//	25000	108-5003	// △
OBSOLETE	-1-170003-4-	//	24000	108-5003	POST-TIN 電気錫めっき
	170003-5	170021-3	7000	108-5003	// △
	170003-4	170021-2	7000	108-5003	POST-TIN 電気錫めっき
	-170003-3	//	7000	108-5003	//
	PARTS NUMBER 端子型番	L/P PARTS NUMBER L/P 型番	QTY/REEL 1リール当り数量	PRODUCT SPEC 製品規格番号	FINISH 仕上げ

- △ 1st EXTRACTION FORCE :14.7~44.1N (1.5~4.5kgf)
(APPLICABLE CONTACT P/N 170002-4)
- △ STRESS RELIEVING
FINISH IS SUBJECT TO CHANGE BY THE TYPE OF STRESS RELIEVING PROCESS.
INERT GAS FURNACE -- MATTE
ATMOSPHERIC FURNACE FOLLOWED BY ACID PICKLE -- BRIGHT
- △ ~~WITH PAPER LAYER~~

- △ 初回引抜力：14.7~44.1N (1.5~4.5kgf)
(嵌合相手 P/N: 170002-4)
- △ ストレス除去処理
処理法により外観が変わります。
不活性ガス加熱方法…無光沢
大気加熱方式 …光沢
- △ 中間紙あり

THIS DRAWING IS A CONTROLLED DOCUMENT.		DWN T.TSUZAKI 15JUN2011	WIRE RANGE 抱合電線断面積 AWG#20~#14 0.50~2.27 mm ²		INSULATION DIA 被覆外径 2.5~3.8 mmφ																		
DIMENSIONS: 単位: 耗 mm		CHK T.MASUDA 15JUN2011	TE Connectivity SHUR PLUG RECEPTACLE シェアー プラグ リセプタクル																				
TOLERANCES UNLESS OTHERWISE SPECIFIED: 一般公差		APVD T.MASUDA 15JUN2011																					
<table border="1"> <tr><td>0 PLC</td><td>±</td><td>±0.4</td></tr> <tr><td>1 PLC</td><td>±</td><td>±1°</td></tr> <tr><td>2 PLC</td><td>±</td><td>±1°</td></tr> <tr><td>3 PLC</td><td>±</td><td>±</td></tr> <tr><td>4 PLC</td><td>±</td><td>±</td></tr> <tr><td>ANGLES</td><td>±</td><td>±</td></tr> </table>		0 PLC	±	±0.4	1 PLC	±	±1°	2 PLC	±	±1°	3 PLC	±	±	4 PLC	±	±	ANGLES	±	±	NAME T.MASUDA 15JUN2011	PRODUCT SPEC 製品規格 108-5003		
0 PLC	±	±0.4																					
1 PLC	±	±1°																					
2 PLC	±	±1°																					
3 PLC	±	±																					
4 PLC	±	±																					
ANGLES	±	±																					
MATERIAL 材料 BRASS THK 0.4 黄銅 板厚 0.4		FINISH 仕上 SEE TABLE 表参照	APPLICATION SPEC 取付適用規格	SIZE A3	CAGE CODE 00779																		
		WEIGHT 0.000000	DRAWING NO 番号 C-170003	RESTRICTED TO																			
CUSTOMER DRAWING			SCALE 尺度 NONE	SHEET 1 OF 1	REV Y4																		