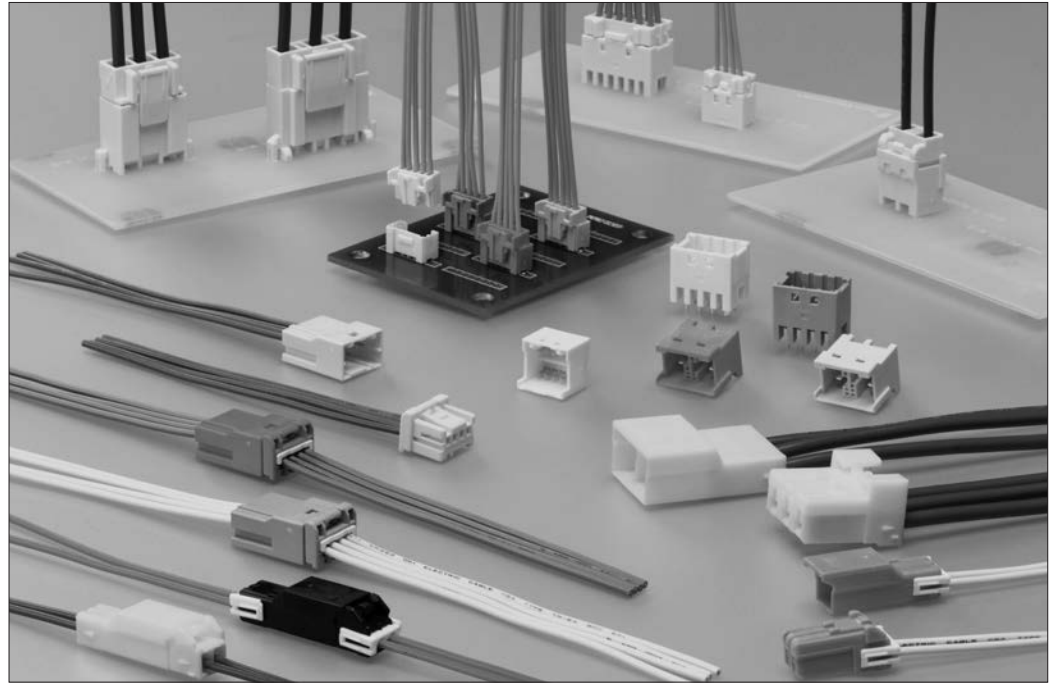
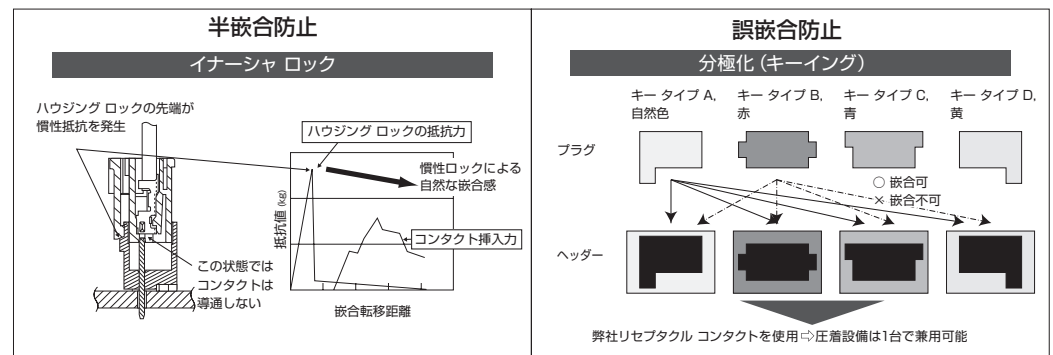


## グレース イナーシャ コネクタ (GIC) シリーズ

確実なコネクタ嵌合を行うことをコンセプトに、嵌合と導通、そしてコネクタのロックを同時に実現できる構造を採用。組み立て時の人的ミス防止する構造を持っており、白物家電から自動販売機などのすべての電気製品で幅広く利用されています。



- 目視による半嵌合の発見は難しく、検査工程複雑化の要因にもなります。本製品では半嵌合状態での導通を不可能にしたロックオン構造を採用。半嵌合の確認を導通と同時にを行い、未嵌合状態を原因とする製品不良を未然に防げます。
- 2.0mm & 2.5mmピッチ品に金めっき接触子をご用意。ウスカや微摺動磨耗など、長期利用時の接触不具合を防止し、低嵌合作業にも効果があります。
- 2.5mm、3.5mm、6.2mmピッチ品では、中継コネクタもラインアップ。高電流用として幅広いアプリケーションに使用できます。
- 2.0mm & 2.5mmピッチ品は接触子を一部共有。
- 2.5mm、3.5mm、6.5mm、7.92mm & 12.4mmピッチ品は4種類のキーイング機能をご提供。誤嵌合防止に役立てることが可能。
- UL/CSA。



グレース イナーシャ コネクタ (GIC) シリーズ

グレース イナーシャ コネクタ (GIC) シリーズ 一覧

製品名		GIC 2.0EV	GIC 2.0		GIC 2.5		GIC 2.5W	GIC 3.3	
接続方法		基板 対 電線					電線 対 電線	基板 対 電線	
極間ピッチ		2.0mm			2.5mm			3.3mm	
定格電圧		AC/DC 50V						AC/DC 250V	
定格電流		max. 2.5A			max. 3.0A			max. 4.0A	
極数	垂直タイプ	2 ~ 10極	10極	20極	2極 ~ 8極		4極, 6極, 8極, 10極, 12極		
	水平タイプ				5極, 6極				
	中継タイプ						2極, 3極, 4極, 8極, 12極, 14極		
端子材料		黄銅	銅合金						
めっき		錫めっき	局部金	錫めっき	局部金	錫めっき			
ハウジング材料		UL94V-0, 6/6 ナイロン(ガラス入り)					UL94V-0, PBT(ガラス入り)	UL94V-0, 6/6 ナイロン(ガラス入り)	
適用電線		AWG #28 - 24	AWG #28 - 22		AWG #28 - 20	AWG #28 - 22	AWG #26 - 20	AWG #24 - 20	
特長	慣性ロック	○	○		○	○	○		
	インナーロック構造		○	○	○	○	○	○	
	アウターロック構造	○							
	ロックオン構造		○		○	○	○		
	キーイング機能	○ (4キー)					○ (4キー)	○ (2キー)	
	ダブルロック						○ 既存製品SDL Plate 使用	○	
	RoHS 対策	○	○	○	○	○	○	○	
	その他				ラジアル インサータ 対応		既存製品 2.5SDL端子使用	ポッティング対応 (8mm)	
	色	自然色、赤、青、黄	自然色、赤、青、黄	自然色	自然色、赤、青、黄、黒		自然色、赤、青、黄、黒	自然色、青	
製品規格		108-106001	108-5993	108-78229	108-5992	108-78307	108-78350	108-78231	
取付適用規格		114-5425	114-5359				114-5203	114-5372	
掲載ページ		222, 223	224		225, 226		227, 228	229, 230	

グレース イナーシャ コネクタ (GIC) シリーズ

GIC 3.5W	GIC 6.2W	GIC 6.5	GIC 7.92	GHC 9.0	GHC 12.4
					
電線 対 電線		基板 対 電線			
3.5mm	6.2mm	6.5mm	7.92mm	9.0mm	12.4mm
AC/DC 300V	AC/DC 600V	AC/DC 300V		AC/DC 600V	
max. 7.0A	max. 20A	max. 10A		max. 20A	
		3極	2極	3極	2極
2極, 3極, 4極, 6極	1極, 2極, 3極				
銅合金					
錫めっき					
UL94V-0, 6/6 ナイロン		UL94V-0, 6/6 ナイロン (ガラス入り)			
AWG #26 - 18	AWG #16 - 12	AWG #24 - 16		AWG #16 - 12	
○	○	○	○		
○	○	○	○		
				○	○
○	○	○	○		
○	○ (4キー)	○ (4キー)	○ (4キー)		○ (4キー)
○					
○	○	○	○	○	○
	CTI 600V対応	既存製品 5.OPK 端子使用			ハトメ機構付
自然色, 赤, 青, 黄, 緑, 黒	自然色, 赤, 青, 黄	自然色, 赤, 青, 黄	自然色, 赤, 青, 黄, 緑, 黒	自然色, 赤, 青	自然色, 赤, 青, 黄
108-5810	108-5979	108-5990		108-78357	108-78232
114-5306	114-5356	114-5292		114-5356	
231, 232	233	234		235	

電線対基板

グレース イナーシャ コネクタ (GIC) シリーズ

リセ コンタクト

コンタクトの種類	タイプ	適用電線 mm <sup>2</sup>	絶縁被覆外径 mm	材質/仕上げ	型番	手動工具
						アプリケーション
	2.0EV	AWG #28 - 24 0.079 ~ 0.24	0.98 ~ 1.58	黄銅/錫めっき済	1971031-1	1999798-1
						2151076-1
	2.0 2.5	AWG #28 - 22 0.079 ~ 0.38	1.08 ~ 1.5	銅合金/金めっき	1747062-1	1729688-1
				銅合金/錫めっき済	1827290-1	2151126-1
	2.5	AWG #28 - 22 0.079 ~ 0.38	1.08 ~ 1.9	銅合金/金めっき	1747063-1	1762236-1
				銅合金/錫めっき済	1871859-1	2151127-1
	2.5	AWG #22 - 20 0.31 ~ 0.53	1.4 ~ 1.9	銅合金/金めっき	1747591-1	1762236-1
				銅合金/錫めっき済	1747591-1	2151127-1
	2.5W	AWG #26 - 22 0.12 ~ 0.35	0.93 ~ 1.5	銅合金/錫めっき済	917684-1 (SDL端子)	234604-1
		AWG #22 - 20 0.3 ~ 0.53	1.4 ~ 1.8		917683-1 (2.5SDL端子)	2151085-1
	3.3	AWG #24 - 20 0.21 ~ 0.53	1.5 ~ 2.5	銅合金/錫めっき済	1827395-1	—
						2151834-1
	3.5W	AWG #26 - 22 0.13 ~ 0.34	1.3 ~ 2.0	銅合金/錫めっき済	1612334-1	—
		AWG #22 - 18 0.3 ~ 0.9	1.5 ~ 2.7		1565079-1	2151118-1
	6.2W 9.0 12.4	AWG #16 - 14 1.23 ~ 2.18	2.0 ~ 3.75	銅合金/錫めっき済	1746971-1	1729675-1
		AWG #14 - 12 2.08 ~ 3.62	2.9 ~ 4.1		1746972-1	2151852-1
		AWG #14 - 12 2.08 ~ 3.62	2.9 ~ 4.1		1746972-1	1729674-1
	6.5 7.92	AWG #24 - 20 0.22 ~ 0.53	1.89 ~ 2.7	銅合金/錫めっき済	1376348-1 (PK端子)	1729409-2
		AWG #20 - 16 0.5 ~ 1.25	2.0 ~ 3.1		1376347-1 (5.0PK端子)	1762773-1
						2151130-1
						1729064-1
						2151079-1

注：すべての型番はRoHS適合製品です。

電線対基板

グレース イナーシャ コネクタ (GIC) シリーズ

タブ コンタクト

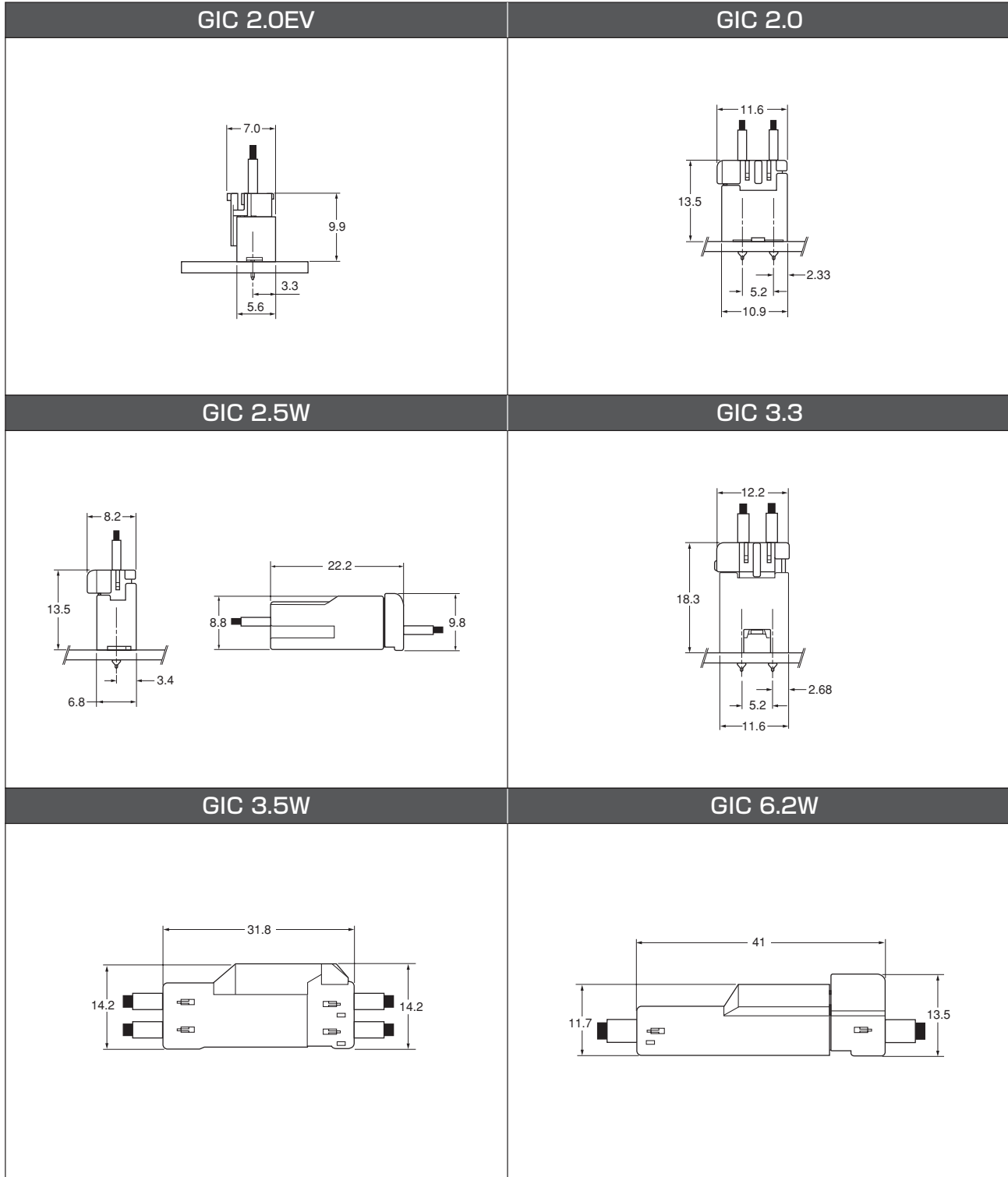
コンタクトの種類	タイプ	適用電線 mm <sup>2</sup>	絶縁被覆外径 mm	材質/仕上げ	型番	手動工具
						アプリケーション
	2.5W	AWG #26 - 22 0.12 ~ 0.35	0.93 ~ 1.5	磷青銅/錫めっき済	917765-1	234604-1
		AWG #22 - 20 0.3 ~ 0.53	1.4 ~ 1.8		917764-1	2151085-1
	3.5W	AWG #26 - 22 0.13 ~ 0.34	1.3 ~ 2.0	銅合金/錫めっき済	1612335-1	—
		AWG #22 - 18 0.3 ~ 0.9	1.5 ~ 2.7		1565080-1	2151118-1
	6.2W	AWG #16 - 14 1.23 ~ 2.18	2.0 ~ 3.75	銅合金/錫めっき済	1746973-1	1729675-1
		AWG #14 - 12 2.08 ~ 3.62	2.9 ~ 4.1		1746974-1	2151852-1
						1729674-1
						1729409-2

注：すべての型番はRoHS適合製品です。

グレース イナーシャ コネクタ (GIC) シリーズ

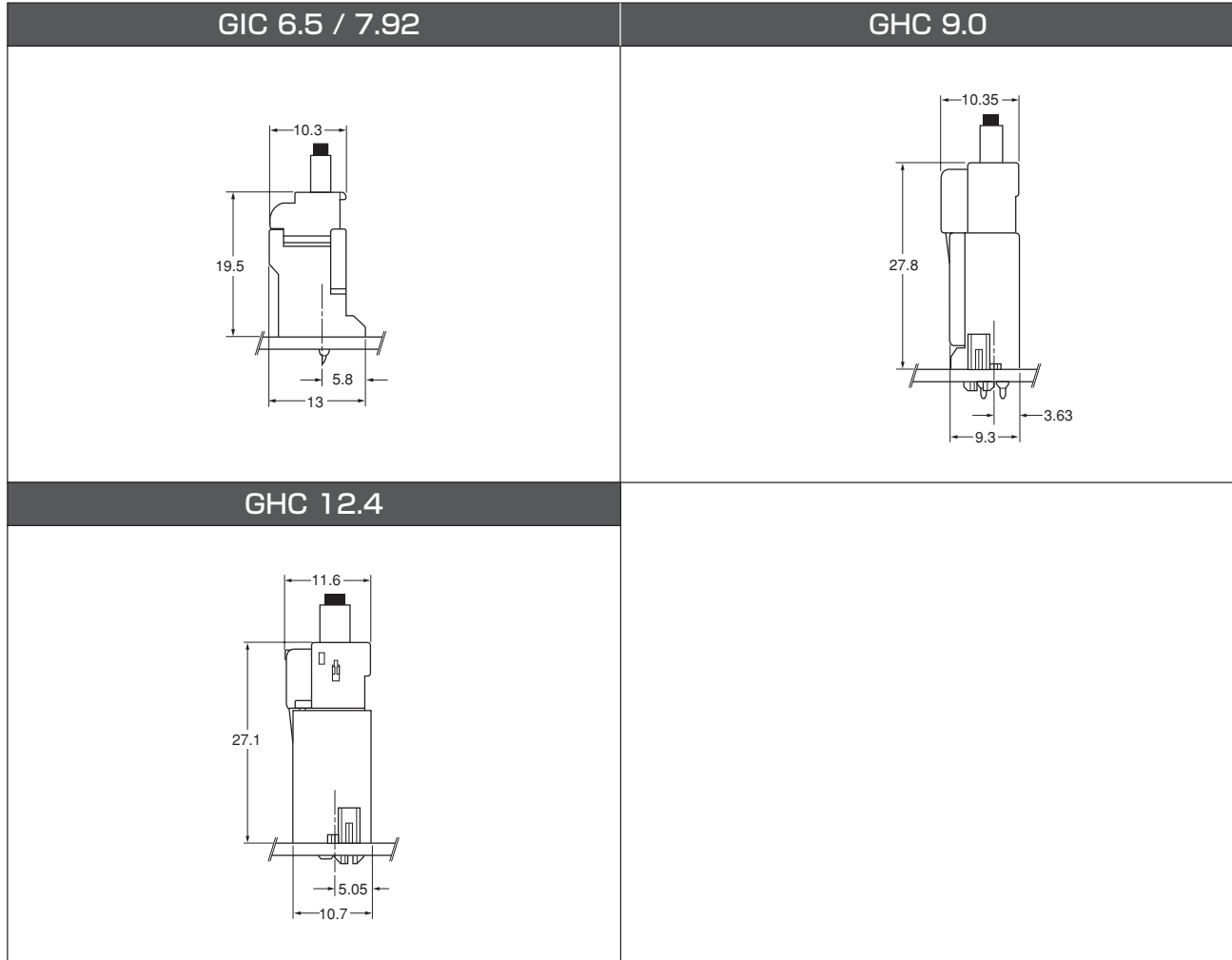
嵌合寸法図

電線対基板



グレース イナーシャ コネクタ (GIC) シリーズ

嵌合寸法図



電線対基板

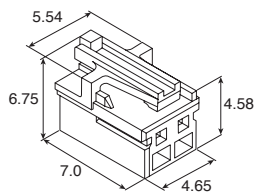
グレース イナーシャ コネクタ (GIC) シリーズ

GIC 2.0EV (2mm ピッチ)

プラグハウジング

ヘッダーアセンブリ

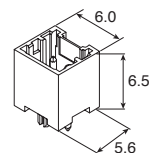
型番: □-1971030-2



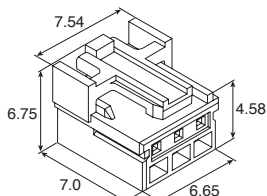
使用接触子 1971031-1

2  
極

型番: □-1971032-2



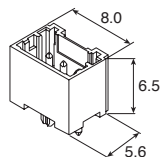
型番: □-1971030-3



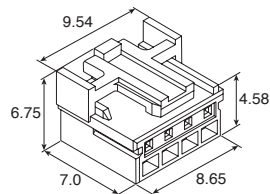
使用接触子 1971031-1

3  
極

型番: □-1971032-3



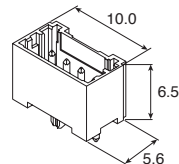
型番: □-1971030-4



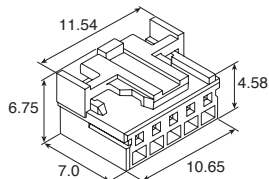
使用接触子 1971031-1

4  
極

型番: □-1971032-4



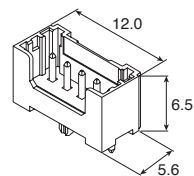
型番: □-1971030-5



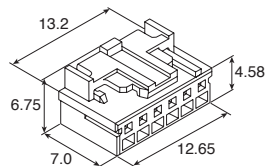
使用接触子 1971031-1

5  
極

型番: □-1971032-5



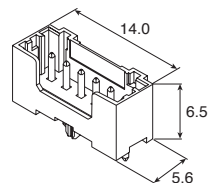
型番: □-1971030-6



使用接触子 1971031-1

6  
極

型番: □-1971032-6

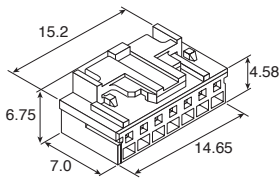
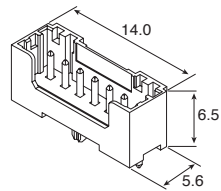
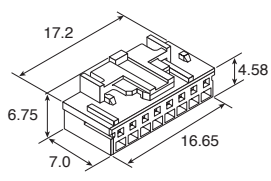
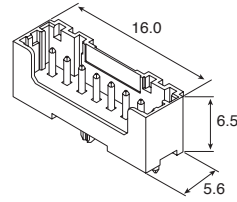
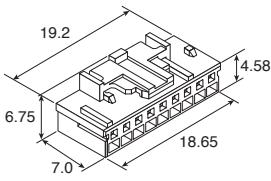
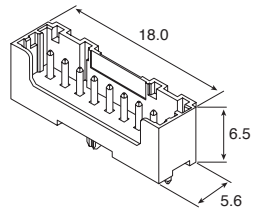
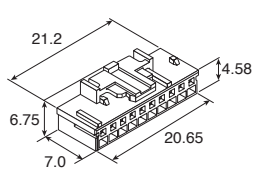
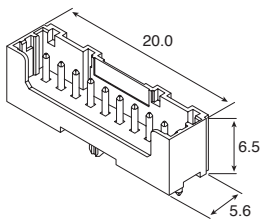


注: すべての型番はRoHS適合製品です。



グレース イナーシャ コネクタ (GIC) シリーズ

GIC 2.0EV (2mm ピッチ)

プラグハウジング	ヘッダーアセンブリ
<p>型番: □-1971030-7</p>  <p>使用接触子 1971031-1</p>	<p>型番: □-1971032-7</p> 
<p>型番: □-1971030-8</p>  <p>使用接触子 1971031-1</p>	<p>型番: □-1971032-8</p> 
<p>型番: □-1971030-9</p>  <p>使用接触子 1971031-1</p>	<p>型番: □-1971032-9</p> 
<p>型番: □-1971030-1</p>  <p>使用接触子 1971031-1</p>	<p>型番: □-1971032-1</p> 
<p>呼番</p> <p>□-XXXXXXXX-X</p> <ul style="list-style-type: none"> <li>— ブランク : 自然色</li> <li>— 1 : 赤</li> <li>— 2 : 青</li> <li>— 3 : 黄</li> </ul>	<p>材料</p> <ul style="list-style-type: none"> <li>■ ハウジング UL94V-0、6/6 ナイロン(ガラス入り)</li> <li>■ タブ コンタクト 黄銅/錫めっき済</li> </ul>

電線対基板

注: すべての型番はRoHS適合製品です。

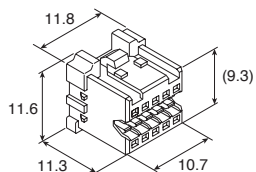
グレース イナーシャ コネクタ (GIC) シリーズ

GIC 2.0 (2mm ピッチ)

プラグハウジング

ヘッダーアセンブリ

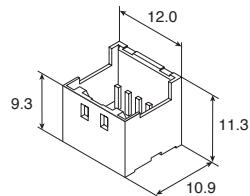
型番: □-1747069-1



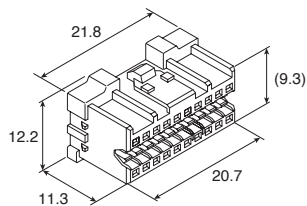
使用接触子 1747062-1

10  
極

型番: □-1747070-1



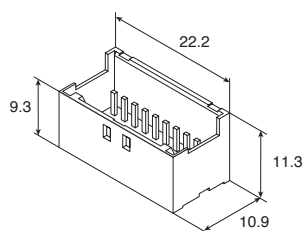
型番: 1827228-6



使用接触子 1827290-1

20  
極

型番: 1827229-6



呼番

□-XXXXXXXX-X

- ブランク: 自然色
- 1: 赤
- 2: 青
- 3: 黄

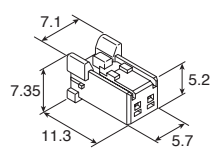
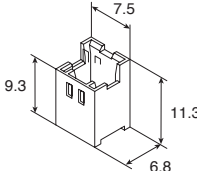
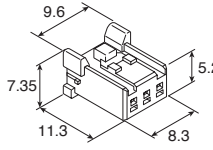
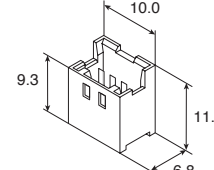
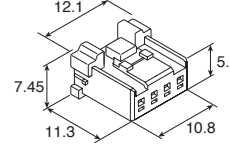
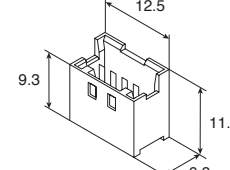
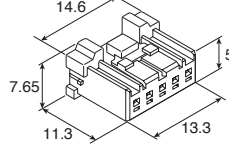
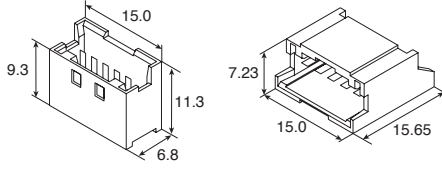
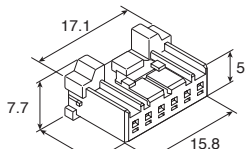
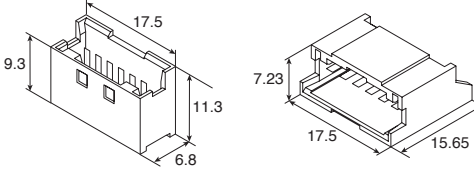
材料

- ハウジング  
UL94V-0、6/6 ナイロン(ガラス入り)
- タブ コンタクト  
10極: 黄銅/接触部金めっき  
20極: 黄銅/錫めっき済

注: すべての型番はRoHS適合製品です。

グレース イナーシャ コネクタ (GIC) シリーズ

GIC 2.5 (2.5mm ピッチ)

プラグハウジング	ヘッダーアセンブリ
<p>型番: □-1747066-2</p>  <p>使用接触子 1747062-1/1747063-1/1747591-1 (金めっき) 1827290-1/1871859-1 (錫めっき)</p>	<p>2 極</p> <p>型番: □-1747067-2 (金めっき) □-1871843-2 (錫めっき)</p>  <p>オンテーパー型番 □-1747072-2 1871845-2</p>
<p>型番: □-1747066-3</p>  <p>使用接触子 1747062-1/1747063-1/1747591-1 (金めっき) 1827290-1/1871859-1 (錫めっき)</p>	<p>3 極</p> <p>型番: □-1747067-3 (金めっき) □-1871843-3 (錫めっき)</p>  <p>オンテーパー型番 □-1747072-3 1871845-3</p>
<p>型番: □-1747066-4</p>  <p>使用接触子 1747062-1/1747063-1/1747591-1 (金めっき) 1827290-1/1871859-1 (錫めっき)</p>	<p>4 極</p> <p>型番: □-1747067-4 (金めっき) □-1871843-4 (錫めっき)</p>  <p>オンテーパー型番 □-1747072-4 1871845-4</p>
<p>型番: □-1747066-5</p>  <p>使用接触子 1747062-1/1747063-1/1747591-1 (金めっき) 1827290-1/1871859-1 (錫めっき)</p>	<p>5 極</p> <p>型番: □-1747067-5 (金めっき) 1903535-1 (錫めっき)* □-1871843-5 (錫めっき)</p>  <p>オンテーパー型番 □-1747072-5 1871845-5</p> <p><small>*自然色、水平タイプ</small></p>
<p>型番: □-1747066-6</p>  <p>使用接触子 1747062-1/1747063-1/1747591-1 (金めっき) 1827290-1/1871859-1 (錫めっき)</p>	<p>6 極</p> <p>型番: □-1747067-6 (金めっき) □-1871843-6 (錫めっき)</p>  <p>オンテーパー型番 □-1747072-6 1871845-6</p>

電線対基板

注: すべての型番はRoHS適合製品です。

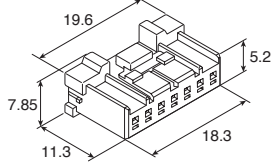
グレース イナーシャ コネクタ (GIC) シリーズ

GIC 2.5 (2.5mm ピッチ)

プラグハウジング

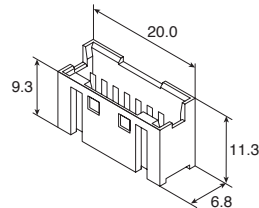
ヘッダーアセンブリ

型番: □-1747066-7



7  
極

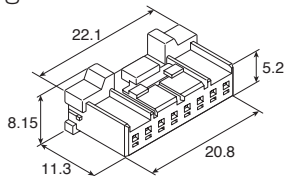
型番: □-1747067-7(金めっき)



使用接触子 1747062-1 / 1747063-1 / 1747591-1 (金めっき)

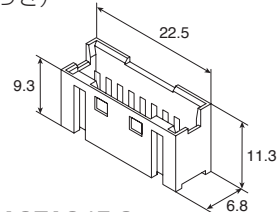
オンテーパー型番 □-1747072-7 1871845-7

型番: □-1747066-8



8  
極

型番: □-1747067-8(金めっき)  
□-1871843-8(錫めっき)



使用接触子 1747062-1 / 1747063-1 / 1747591-1 (金めっき)  
1827290-1 / 1871859-1 (錫めっき)

オンテーパー型番 □-1747072-8 1871845-8

呼番

□-XXXXXXXX-X

- ブランク: 自然色
- 1: 赤
- 2: 青
- 3: 黄
- 4: 黒

呼番 (オンテーパー)

□-XXXXXXXX-X

- ブランク: 自然色
- 5: 自然色
- 6: 赤
- 7: 青
- 8: 黄

材料

■ ハウジング  
UL94V-0、6/6 ナイロン(ガラス入り)

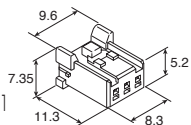
■ ポストコンタクト  
黄銅/接触部金めっき または 錫めっき済

プラグハウジング

ヘッダーアセンブリ

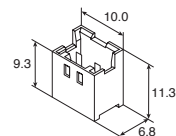
型番: □-1747066-3

使用接触子 1827290-1 / 1871859-1 (錫めっき)  
1747062-1 / 1747063-1 / 1747591-1 (金めっき)



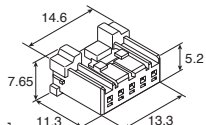
2/3  
極

型番: 1747508-1(金めっき)  
2013523-1(錫めっき)  
回路2にコンタクト無



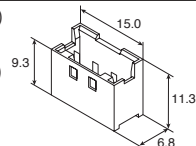
型番: □-1747066-5

使用接触子 1747062-1 / 1747063-1 / 1747591-1



3/5  
極

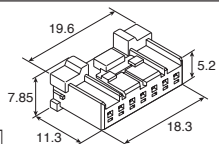
型番: 1747661-1(金めっき)  
回路2、4にコンタクト無  
1827738-1(金めっき)  
回路2、3にコンタクト無



オンテーパー型番 5-1747511-1

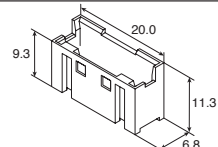
型番: □-1747066-7

使用接触子 1747062-1 / 1747063-1 / 1747591-1



5/7  
極

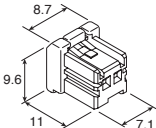
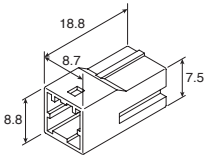
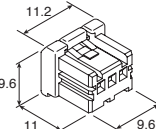
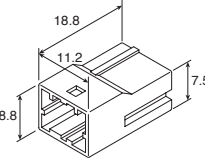
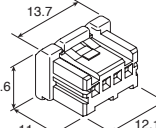
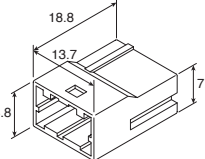
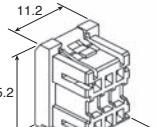
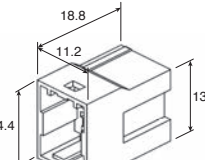
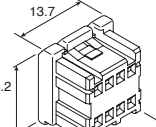
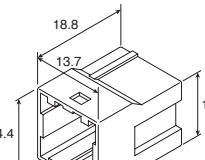
型番: 1747509-1 (金めっき)  
回路2、3にコンタクト無



注: すべての型番はRoHS適合製品です。

グレース イナーシャ コネクタ (GIC) シリーズ

GIC 2.5W (2.5mm ピッチ)

プラグハウジング	キャップハウジング
<p>型番: □-1903388-□</p>  <p>使用接触子 917683-1/917684-1</p>	<p>2 極</p> <p>型番: □-1903391-□</p>  <p>使用接触子 917764-1/917765-1</p>
<p>型番: □-1903389-□</p>  <p>使用接触子 917683-1/917684-1</p>	<p>3 極</p> <p>型番: □-1903392-□</p>  <p>使用接触子 917764-1/917765-1</p>
<p>型番: □-1903390-□</p>  <p>使用接触子 917683-1/917684-1</p>	<p>4 極</p> <p>型番: □-1903393-□</p>  <p>使用接触子 917764-1/917765-1</p>
<p>型番: □-2134905-□</p>  <p>使用接触子 917683-1/917684-1</p>	<p>6 極</p> <p>型番: □-2134904-□</p>  <p>使用接触子 917764-1/917765-1</p>
<p>型番: □-1981970-□</p>  <p>使用接触子 917683-1/917684-1</p>	<p>8 極</p> <p>型番: □-1981971-□</p>  <p>使用接触子 917764-1/917765-1</p>

電線対基板

注: すべての型番はRoHS適合製品です。

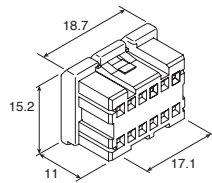
グレース イナーシャ コネクタ (GIC) シリーズ

GIC 2.5W (2.5mm ピッチ)

プラグハウジング

キャップハウジング

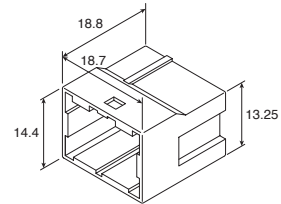
型番: □-1981972-□



使用接触子 917683-1/917684-1

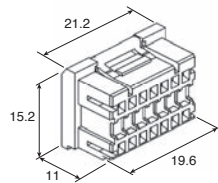
12  
極

型番: □-1981973-□



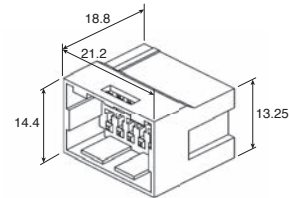
使用接触子 917764-1/917765-1

型番: 2069905-1



14  
極

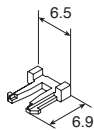
型番: 2069906-1



GIC 2.5Wダブルロックプレート

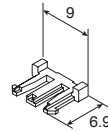
2  
極

型番: 917698-1 (自然色)UL94V-0、  
6/6 ナイロン(ガラス強化)  
5-917698-1 (黒)UL94V-0、  
PBT(ガラス強化)



3  
極

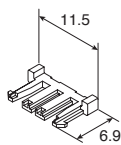
型番: 917699-1 (自然色)UL94V-0、  
6/6 ナイロン(ガラス強化)  
917699-2 (赤)UL94V-0、  
6/6 ナイロン(ガラス強化)



6極は、3極の2個使い

4  
極

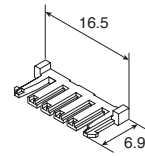
型番: 917700-1 (自然色)UL94V-0、  
6/6 ナイロン(ガラス強化)  
917700-2 (赤)UL94V-0、  
6/6 ナイロン(ガラス強化)



8極は、4極の2個使い

6  
極

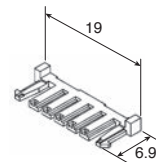
型番: 917702-1 (自然色)UL94V-0、  
6/6 ナイロン(ガラス強化)



12極は、6極の2個使い

7  
極

型番: 917703-1 (自然色)UL94V-0、  
6/6 ナイロン(ガラス強化)

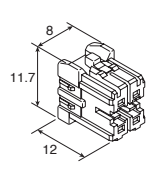
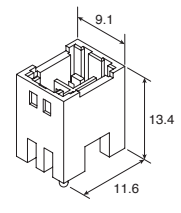
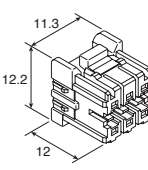
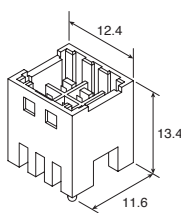
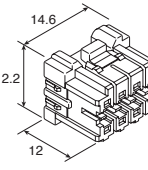
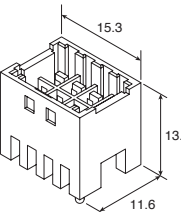
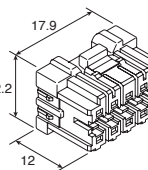
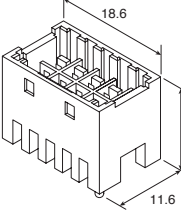
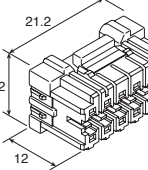
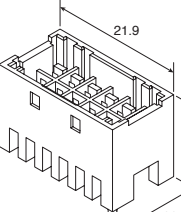


14極は、7極の2個使い

注: すべての型番はRoHS適合製品です。

グレース イナーシャ コネクタ (GIC) シリーズ

GIC 3.3 (3.3mm ピッチ) 2列

プラグハウジング	ヘッダーアセンブリ
<p>型番: □-1827385-1</p>  <p>使用接触子 1827395-1</p>	<p>4 極</p> <p>型番: □-1827391-1</p> 
<p>型番: □-1827386-1</p>  <p>使用接触子 1827395-1</p>	<p>6 極</p> <p>型番: □-1827392-1</p> 
<p>型番: □-1827387-□ ※1</p>  <p>使用接触子 1827395-1</p>	<p>8 極</p> <p>型番: □-1827393-□ ※2</p> 
<p>型番: 1939984-1</p>  <p>使用接触子 1827395-1</p>	<p>10 極</p> <p>型番: 1939983-1</p> 
<p>型番: □-1871570-□ ※1</p>  <p>使用接触子 1827395-1</p>	<p>12 極</p> <p>型番: □-1871571-□ ※2</p> 
<p>材料</p> <p>■ ハウジング、ダブルロック プレート UL94V-0、6/6 ナイロン(ガラス入り)</p> <p>■ ポスト コンタクト 銅合金/錫めっき済</p> <p>※1. キー付は1827387と1871570</p> <p>※2. キー付は1827393と1871571</p>	

電線対基板

注: すべての型番はRoHS適合製品です。

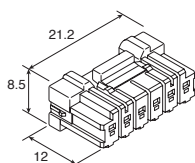
グレース イナーシャ コネクタ (GIC) シリーズ

GIC 3.3 (3.3mm ピッチ) 1 列

プラグハウジング

ヘッダーアセンブリ

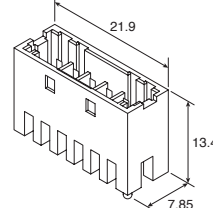
型番: 1871567-1



使用接触子 1827395-1

6  
極

型番: □-1871568-1



呼番

プラグハウジング

□-XXXXXXXX-□

— ブランク: 自然色

— 2: 青

— 1: 極性キー A\*1

— 3: 極性キー C\*1

※1. キー付は1827387と1871570

ヘッダーアセンブリ

□-XXXXXXXX-□

— ブランク: キンク有 / 自然色

— 2: キンク有 / 青

— 5: キンク無 / 自然色

— 7: キンク無 / 青

— 1: 極性キー A\*2

— 3: 極性キー C\*2

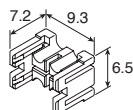
※2. キー付は1827393と1871571

電線対基板

GIC 3.3用ダブルロックプレート

4  
極

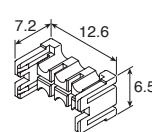
型番: 1871819-1 (黒)  
UL94V-0, 6/6 ナイロン (ガラス強化)



電線被覆外径 1.5 ~ 2.0mm

6  
極

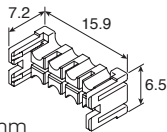
型番: 1871820-1 (黒)  
UL94V-0, 6/6 ナイロン (ガラス強化)



電線被覆外径 1.5 ~ 2.0mm

8  
極

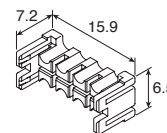
型番: 1-1871558-1 (L) (赤)  
UL94V-0, 6/6 ナイロン (ガラス強化)



電線被覆外径 2.0 ~ 2.5mm

8  
極

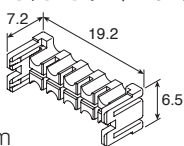
型番: 1871821-1 (M) (黒)  
UL94V-0, 6/6 ナイロン (ガラス強化)



電線被覆外径 1.5 ~ 2.0mm

10  
極

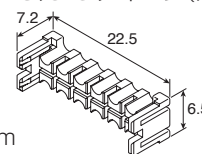
型番: 1981065-1 (黒)  
UL94V-0, 6/6 ナイロン (ガラス強化)



電線被覆外径 1.5 ~ 2.0mm

12  
極

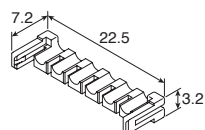
型番: 1871822-1 (黒)  
UL94V-0, 6/6 ナイロン (ガラス強化)



電線被覆外径 1.5 ~ 2.0mm

6  
極

型番: 1871824-1 (黒)  
UL94V-0, 6/6 ナイロン (ガラス強化)



電線被覆外径 1.5 ~ 2.0mm

注: すべての型番はRoHS適合製品です。



グレース イナーシャ コネクタ (GIC) シリーズ

GIC 3.5W (3.5mm ピッチ)

プラグハウジング      キャップハウジング

<p>型番: □-1565081-□</p> <p>使用接触子 1612334-1/1565079-1</p>	<p><b>2</b> 極</p>	<p>型番: □-1565085-□</p> <p>使用接触子 1612335-1/1565080-1</p>
---	-----------------------	---

<p>型番: □-1565082-□</p> <p>使用接触子 1612334-1/1565079-1</p>	<p><b>3</b> 極</p>	<p>型番: □-1565086-□</p> <p>使用接触子 1612335-1/1565080-1</p>
---	-----------------------	---

<p>型番: □-1565083-□</p> <p>使用接触子 1612334-1/1565079-1</p>	<p><b>4</b> 極</p>	<p>型番: □-1565087-□</p> <p>使用接触子 1612335-1/1565080-1</p>
---	-----------------------	---

<p>型番: □-1565084-□</p> <p>使用接触子 1612334-1/1565079-1</p>	<p><b>6</b> 極</p>	<p>型番: □-1565088-□</p> <p>使用接触子 1612335-1/1565080-1</p>
---	-----------------------	---

<p>呼番</p> <p>□-XXXXXXXX-□</p> <table style="width: 100%; border-collapse: collapse;"> <tr> <td style="width: 50%;"> <ul style="list-style-type: none"> <li>— ブランク: 自然色.....</li> <li>— 1: 赤.....</li> <li>— 2: 青.....</li> <li>— 3: 黄.....</li> <li>— ブランク: 緑.....</li> <li>— ブランク: 黒.....</li> </ul> </td> <td style="width: 50%;"> <ul style="list-style-type: none"> <li>— 1: 極性キー A</li> <li>— 2: 極性キー B</li> <li>— 3: 極性キー C</li> <li>— 4: 極性キー D</li> <li>— 5: 極性キー A</li> <li>— 6: 極性キー A</li> </ul> </td> </tr> </table>	<ul style="list-style-type: none"> <li>— ブランク: 自然色.....</li> <li>— 1: 赤.....</li> <li>— 2: 青.....</li> <li>— 3: 黄.....</li> <li>— ブランク: 緑.....</li> <li>— ブランク: 黒.....</li> </ul>	<ul style="list-style-type: none"> <li>— 1: 極性キー A</li> <li>— 2: 極性キー B</li> <li>— 3: 極性キー C</li> <li>— 4: 極性キー D</li> <li>— 5: 極性キー A</li> <li>— 6: 極性キー A</li> </ul>	<p>材料</p> <p>■ ハウジング UL94V-0, 6/6 ナイロン</p>
<ul style="list-style-type: none"> <li>— ブランク: 自然色.....</li> <li>— 1: 赤.....</li> <li>— 2: 青.....</li> <li>— 3: 黄.....</li> <li>— ブランク: 緑.....</li> <li>— ブランク: 黒.....</li> </ul>	<ul style="list-style-type: none"> <li>— 1: 極性キー A</li> <li>— 2: 極性キー B</li> <li>— 3: 極性キー C</li> <li>— 4: 極性キー D</li> <li>— 5: 極性キー A</li> <li>— 6: 極性キー A</li> </ul>		

注: すべての型番はRoHS適合製品です。

電線対基板

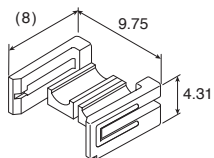
グレース イナーシャ コネクタ (GIC) シリーズ

GIC 3.5W (3.5mm ピッチ)

GIC 3.5W用ダブルロック プレート

**2**  
極

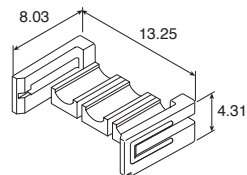
型番 : 1565089-1 (自然色)  
UL94V-06/6 ナイロン(ガラス強化)  
5-1565089-1 (黒)  
UL94V-0, PBT(ガラス強化)



4極は、2極の2個使い

**3**  
極

型番 型番 : 1565090-1 (自然色)  
UL94V-0, 6/6 ナイロン(ガラス強化)  
P/N 5-1565090-1 (黒)  
UL94V-0, PBT(ガラス強化)



6極は、3極の2個使い

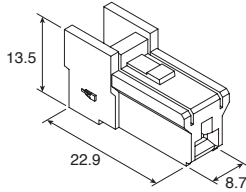
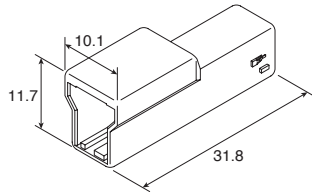
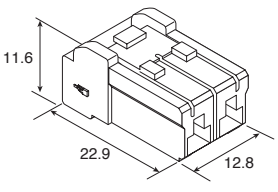
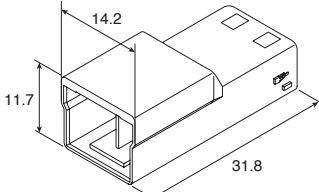
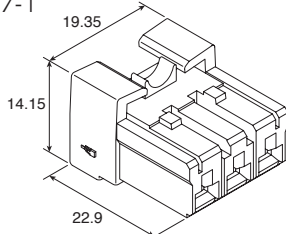
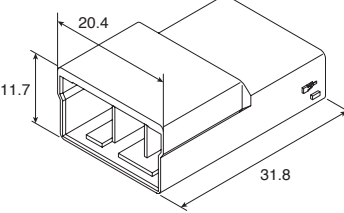
材料

■ ダブルロック プレート  
UL94V-0, 6/6 ナイロン(ガラス入り) / UL94V-0, PBT(ガラス入り)

注 : すべての型番はRoHS適合製品です。

グレース イナーシャ コネクタ (GIC) シリーズ

GIC 6.2W (6.2mm ピッチ)

プラグハウジング	キャップハウジング								
<p>型番: □-1903683-□</p>  <p>使用接触子 1746971-1/1746972-1</p>	<p>1 極</p> <p>型番: □-1903684-□</p>  <p>使用接触子 1746973-1/1746974-1</p>								
<p>型番: 1746975-1</p>  <p>使用接触子 1746971-1/1746972-1</p>	<p>2 極</p> <p>型番: 1746977-1</p>  <p>使用接触子 1746973-1/1746974-1</p>								
<p>型番: 1871867-1</p>  <p>使用接触子 1746971-1/1746972-1</p>	<p>3 極</p> <p>型番: 1746978-1</p>  <p>使用接触子 1746973-1/1746974-1</p>								
<p>呼番</p> <p>□-XXXXXXXX-□</p> <table border="0"> <tr> <td>— ブランク: 極性キー A.....</td> <td>1: 自然色</td> </tr> <tr> <td>— 1: 極性キー B.....</td> <td>2: 黄</td> </tr> <tr> <td>— 2: 極性キー C.....</td> <td>3: 青</td> </tr> <tr> <td>— 3: 極性キー D.....</td> <td>4: 赤</td> </tr> </table> <p>材料</p> <p>■ハウジング UL94V-0、6/6 ナイロン</p>		— ブランク: 極性キー A.....	1: 自然色	— 1: 極性キー B.....	2: 黄	— 2: 極性キー C.....	3: 青	— 3: 極性キー D.....	4: 赤
— ブランク: 極性キー A.....	1: 自然色								
— 1: 極性キー B.....	2: 黄								
— 2: 極性キー C.....	3: 青								
— 3: 極性キー D.....	4: 赤								

電線対基板

注: すべての型番はRoHS適合製品です。

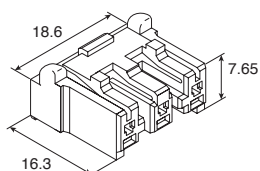
グレース イナーシャ コネクタ (GIC) シリーズ

GIC 6.5 (6.5mm ピッチ)

プラグハウジング

ヘッダーアセンブリ

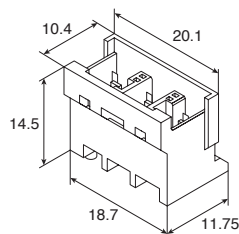
型番: □-1747047-□



使用接触子 1376348-1/1376347-1

3  
極

型番: □-1747049-□



呼番

□-XXXXXXXX-□

- |             |             |
|-------------|-------------|
| — ブランク: 自然色 | — 1: 極性キー A |
| — 1: 赤      | — 2: 極性キー B |
| — 2: 青      | — 3: 極性キー C |
| — 3: 黄      | — 4: 極性キー D |

材料

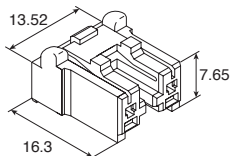
- ハウジング  
UL94V-0, 6/6 ナイロン(ガラス入り)
- ポスト・コンタクト  
銅合金/錫めっき

GIC 7.92 (7.92mm ピッチ)

プラグハウジング

ヘッダーアセンブリ

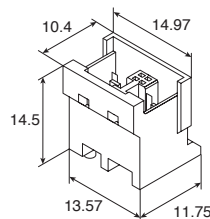
型番: □-1747050-□



使用接触子 1376348-1/1376347-1

2  
極

型番: □-1747052-□



呼番

□-XXXXXXXX-□

- |                |          |
|----------------|----------|
| — ブランク: 極性キー A | — 1: 自然色 |
| — 1: 極性キー B    | — 2: 赤   |
| — 2: 極性キー C    | — 3: 青   |
| — 3: 極性キー D    | — 4: 黄   |
|                | — 5: 緑   |

材料

- ハウジング  
UL94V-0, 6/6 ナイロン(ガラス入り)
- ポスト・コンタクト  
銅合金/錫めっき済

注: すべての型番はRoHS適合製品です。

電線対基板

グレース イナーシャ コネクタ (GIC) シリーズ

GHC 9.0 (9.0mm ピッチ)

プラグハウジング	ヘッダーアセンブリ
型番: □-1903414-1  使用接触子 1746971-1/1746972-1	<div style="border: 1px solid black; padding: 2px; text-align: center; width: 30px; margin: 0 auto;"> <b>3</b> 極           </div> 型番: □-1903415-1 
<b>呼番</b> □-XXXXXXXX-X — ブランク: 自然色 — 1: 赤 — 2: 青	<b>材料</b> ■ ハウジング UL94V-0、6/6 ナイロン(ガラス入り) ■ タブ コンタクト 銅合金/錫めっき済

GHC 12.4 (12.4mm ピッチ)

プラグハウジング	ヘッダーアセンブリ
型番: 1747995-□  使用接触子 1746971-1/1746972-1	<div style="border: 1px solid black; padding: 2px; text-align: center; width: 30px; margin: 0 auto;"> <b>2</b> 極           </div> 型番: 1747996-□ 
<b>呼番</b> XXXXXXXX-□ — 1: 自然色……………極性キー A — 2: 赤……………極性キー B — 3: 青……………極性キー C — 4: 黄……………極性キー D	<b>材料</b> ■ ハウジング UL94V-0、6/6 ナイロン(ガラス入り) ■ タブ コンタクト 銅合金/錫めっき済

注: すべての型番はRoHS適合製品です。

電線対基板

