



3-in-1 Current Transformers

3イン1変流器 (CT)

3イン1変流器は三相一体構造で、サーキットブレーカーから配線されたブスバーを直接貫通でき、従来の单相型CTと比べ配線時間を短縮できます。

M3N1シリーズは一次電流範囲が60～630A、二次電流は5Aで精度は0.5級です。

製品仕様

定格電圧	720V 最大値
試験電圧	3kV、1分
定格周波数	50Hz / 60Hz
定格一次電流	60A ~ 630A
短絡熱電流 (一次)	60 x 定格電流 1秒
過負荷	1.2 x 定格電流 連続
動的電流	= 2.55 x I _{th}
付属ネジ	M4 ネジ
エンクロージャー	難燃等級UL 94V-O
開口部	25mm、35mm、45mm
使用温度範囲	-20°C ~ +85°C
精度	0.5、1、3級
取付	ブスバー、DINレール、メタル脚式取付可能
規格	IEC/EN 60044-1

特徴

- 三相一体構造のため、安価
- 変流比 60/5～630/5
- 端子カバー付
- ブスバー、DINレール、メタル脚式取付可能
- M4ネジ付

利点

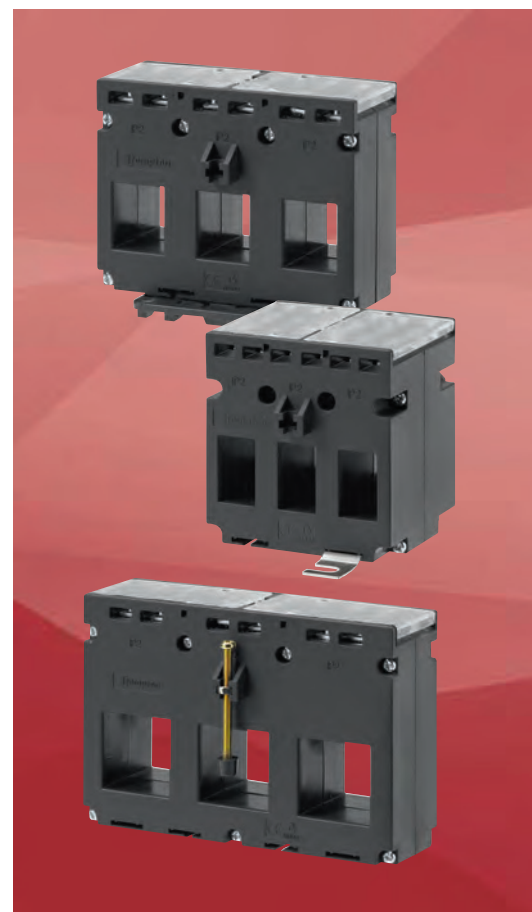
- 出力端子部絶縁カバー付
- 配線が早い
- 省スペース

用途

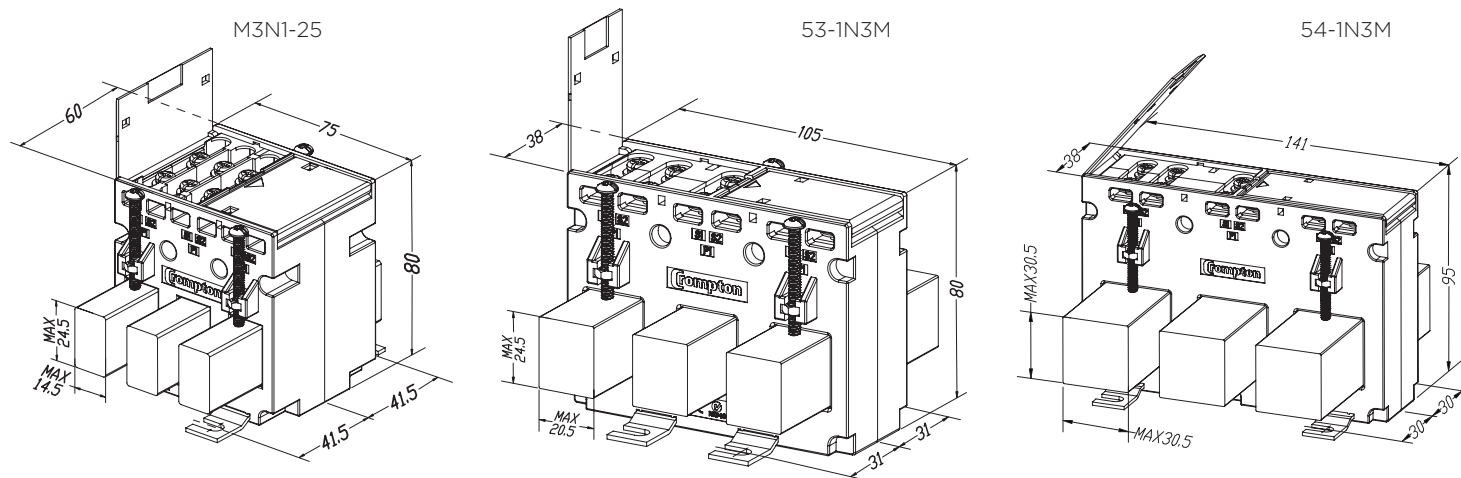
- 開閉器
- 配電盤
- 発電器
- 制御盤

Product codes

製品名	CT比	確度階級			開口部寸法 (mm)
		Class 0.5	Class 1	Class 3	
M3N1-25-60/5	60/5	-	1	2	3 @ 15 x 25mm
M3N1-25-100/5	100/5	-	1.5	2.5	3 @ 15 x 25mm
M3N1-25-125/5	125/5	-	1.5	2.5	3 @ 15 x 25mm
M3N1-25-150/5	150/5	1.5	1.5	2.5	3 @ 15 x 25mm
M3N1-25-160/5	160/5	1.5	1.5	2.5	3 @ 15 x 25mm
M3N1-35-100/5	100/5	-	1.5	2	3 @ 21 x 25mm
M3N1-35-125/5	125/5	-	1.5	2.5	3 @ 21 x 25mm
M3N1-35-150/5	150/5	-	1.5	2.5	3 @ 21 x 25mm
M3N1-35-160/5	160/5	1.5	1.5	2.5	3 @ 21 x 25mm
M3N1-35-200/5	200/5	1.5	1.5	2.5	3 @ 21 x 25mm
M3N1-35-250/5	250/5	1.5	1.5	2.5	3 @ 21 x 25mm
M3N1-45-250/5	250/5	1.5	1.5	2.5	3 @ 31 x 31mm
M3N1-45-300/5	300/5	2.5	2.5	3.75	3 @ 31 x 31mm
M3N1-45-400/5	400/5	2.5	2.5	3.75	3 @ 31 x 31mm
M3N1-45-500/5	500/5	2.5	2.5	3.75	3 @ 31 x 31mm
M3N1-45-600/5	600/5	2.5	2.5	3.75	3 @ 31 x 31mm
M3N1-45-630/5	630/5	2.5	2.5	3.75	3 @ 31 x 31mm



Dimensions



【免責事項】 TE Connectivityは、本カタログに正確な情報を記載するべく可能な限りの努力を払っていますが、情報に間違いがないことを保証するものではなく、また、情報が正確で、誤りがなく、信頼性があり、最新の内容であることを表明したり保証するものではありません。TE Connectivityは、記載されている情報を予告なしにいつでも修正することができます。TE Connectivityは、記載されている情報に関して、特定目的に対する商品性や適合性を含む（ただし必ずしもこれらに限定されず）暗黙の保証をすべて明示的に拒否いたします。本カタログに記載されている寸法は、参考にしていただくためのものであり、予告なく変更されることがあります。製品の仕様は予告なく変更されることがあります。最新の寸法や設計上の仕様については、TE Connectivityまでお問い合わせください。TE Connectivity（ロゴ）そしてTE Connectivityは、登録商標です。

Energy Division - 電力業界向けのエコノミカルソリューション：ケーブル付属品、コネクタ・継手類、計器類、フォトセンサ、ポリマがいし・磁器がいし、絶縁保護材料そしてサージアレスタ

タイコ エレクトロニクス ジャパン合同会社

電力製品本部

本社 〒214-8533 川崎市多摩区登戸3816

Phone: +81 (0)44-900-5106

Fax: +81 (0)44-900-5144

<http://www.te.com/japan/>

Catalog 124925-7 (Revised 2012.01)

© Copyright 2012 Tyco Electronics Japan G.K., a TE Connectivity Ltd. Company All Rights Reserved.

