

MV IPC
10kV SIMEL IPC (Insulation Piercing Connector)
被覆貫通型コネクタ

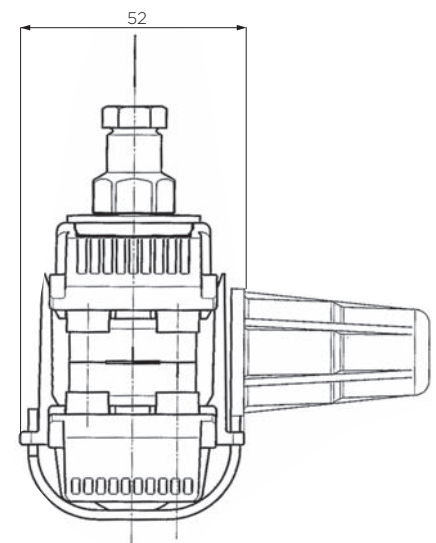
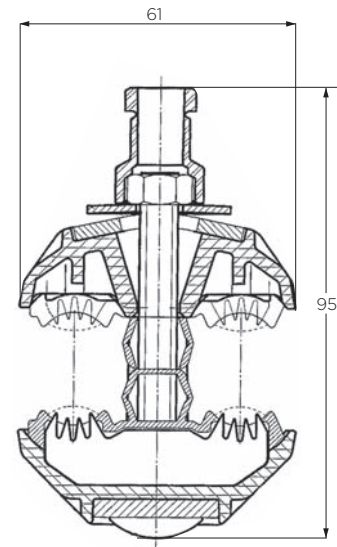
製品概要

10kV以下の架空配電線直線接続及び分岐接続用の被覆貫通型コネクタ (Insulation Piercing Connector) は、銅導体、アルミ導体兼用で、銅～アルミへの異種導体の接続が可能です。

- 本体は強化プラスチック製（グラスファイバー）
- 絶縁及び防水構造
- 耐候性と耐腐食性に優れた絶縁材料を使用
- シェアヘッド（せん断ボルト）構造
- 被覆貫通導通歯には特殊な錫めっきを施した銅を使用
- 電線端部はエンドキャップ処理

特徴

- 規定トルクでせん断するシェアボルトにより、電線、導体にダメージを与えることなく確実な接続を実現
- 特殊な工具は不要。またせん断トルクの最適化で容易に取付けが可能
- 被覆貫通タイプなので被覆（絶縁体やシース）を剥ぎ取りは一切必要なし
- 卓越した材料及び製造技術により、汚損環境下でも使用可能



選定表

幹線 (mm ²)	分岐線 (mm ²)	製品型番	製品番号	ボルト数	ボルトサイズ (mm)	外寸約 (mm)
8 ~ 60	8 ~ 60	MV 95/70	2019861-1	1	13	95 × 61 × 52
100 ~ 250	22 ~ 100	MV 240/95	2019862-1	1	13	129 × 80 × 55
100 ~ 325	100 ~ 150	MV 240/185	2037544-1	1	17	130 × 84 × 62
150 ~ 325	150 ~ 325	P6X/325 D	2062464-1	2	17	130 × 84 × 123

【免責事項】 TE Connectivity は、本カタログに正確な情報を記載するべく可能な限りの努力を払っていますが、情報に間違いがないことを保証するものではなく、また、情報が正確で、誤りがなく、信頼性があり、最新の内容であることを表明したり保証するものではありません。TE Connectivity は、記載されている情報を予告なしにいつでも修正することができます。TE Connectivity は、記載されている情報に関して、特定目的に対する商品性や適合性を含む（ただし必ずしもこれらに限定されず）暗黙の保証をすべて明示的に拒否いたします。本カタログに記載されている寸法は、参考にしていただくためのものであり、予告なく変更されることがあります。製品の仕様は予告なく変更されることがあります。最新の寸法や設計上の仕様については、TE Connectivity までお問い合わせください。（SIMEL）TE Connectivity（ロゴ）そして TE Connectivity は、TE Connectivity グループとその使用許諾者の登録商標です。

ENERGY DIVISION—電力業界向けのエコノミカルソリューション：ケーブル付属品・コネクタ・継手類・計器類・フォトセンサ・ポリマがい管/がいし・磁器がいし・絶縁強化材料・サージアレスタ

タイコ エレクトロニクス ジャパン合同会社

電力製品本部

本社：〒214-8533 川崎市多摩区登戸 3816
 Phone: 044 (900) 5106
 Fax: 044 (900) 5144
<http://www.te.com/japan/>
 Catalog 124925-28 (Revised 2012.01)

