



FOTOCELDA DIGITAL ZHAGA ALR 11000

Fotocelda digital para alumbrado público

La fotocelda ALR 11000 es una fotocelda digital diseñada para alumbrado público. La fotocelda ALR 11000, si bien tiene la funcionalidad de una simple fotocelda de encendido y apagado, también tiene la capacidad de atenuar la intensidad de luz durante las horas preestablecidas del período de oscuridad, lo que ayuda a reducir el consumo de energía y el gasto en servicios públicos.

La fotocelda ALR 11000 se adaptará al ecosistema Zhaga-D4i, el nuevo estándar en ciudades inteligentes. Funciona como dispositivo de control autónomo o en combinación con un sensor de movimiento Zhaga-D4i. El dispositivo monitorea los niveles de luz del ambiente para encender, apagar y atenuar la salida del controlador mediante el protocolo D4i.

La fotocelda es un dispositivo enchufable con la interfaz estándar Zhaga Book 18.

VENTAJAS

- Utiliza un algoritmo patentado que hace posible definir una medianoche virtual en ± 15 minutos, sin necesidad de utilizar un módulo GPS de alto costo
- Un perfil de múltiples etapas hace posible diferentes niveles de atenuación en diferentes momentos del período de oscuridad, lo que ayuda a maximizar el ahorro de energía
- Compatible con todas las luminarias certificadas Zhaga-D4i
- Tamaño ultracompacto para una gran estética y libertad de diseño para luminarias decorativas y patrimoniales
- Vida útil de diseño de 10 años

FOTOCELDA DIGITAL ZHAGA ALR 11000

CARACTERÍSTICAS

- Factor de forma: Zhaga Book 18
- Encendido: 35 lux, Apagado: 18 lux (otros valores disponibles a pedido)
- Tiempo de retardo: 25 segundos
- Voltaje de funcionamiento: 24 V de CC \pm 10 %
- Autonomía de temperatura de funcionamiento: de -40 °C a +80 °C
- Humedad relativa: 90 %
- Estabilización de referencia de tiempo: <3 días
- Protocolo de comunicación: D4i
- Grado de protección: IP66
- Resistencia: IK09
- Compatible con los sensores de movimiento LUMAWISE Motion

APLICACIONES

- Alumbrado público
- Iluminación de áreas externas
- Iluminación de estaciones de tren
- Iluminación peatonal y de parques

ASPECTOS MECÁNICOS

- Altura: 29 mm
- Diámetro: 48 mm

ASPECTOS ELÉCTRICOS

- Consumo de energía: 0.3 W promedio, 0.5 W máximo
- Suministrado por la fuente de alimentación auxiliar de 24 V de CC



Zhaga-D4i certified

MATERIALES

- Cúpula: policarbonato estabilizado a los rayos UV
- Base: PBT

Programa de atenuación (otros valores disponibles a pedido)	100 %	Anochecer (35 Lux) - 00:00
	50 %	00:00 - 05:30
	100 %	05:30 - Amanecer (18 lux)

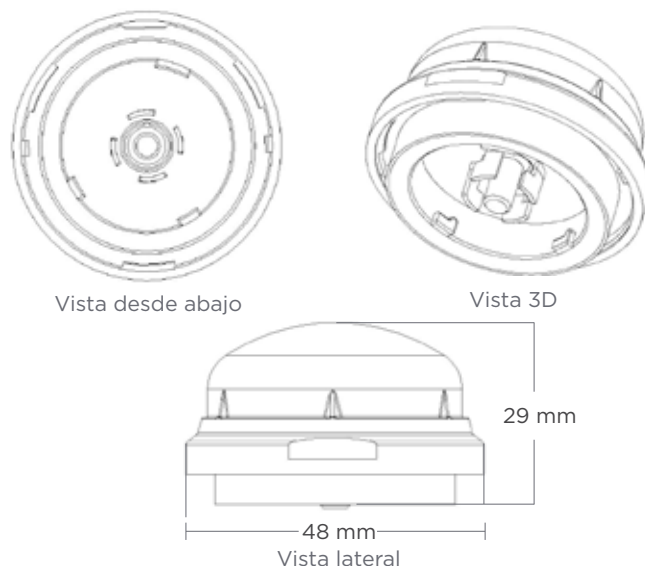
NORMATIVAS

- Zhaga-D4i, Book 18
- Piezas DALI 101, 103, 351
- UL773
- Marcado CE y UKCA

DOCUMENTACIÓN

- Especificación/objetivos de diseño: [108-160585](#)
- Especificación de la aplicación: 114-160641

VISTA DEL PRODUCTO



INFORMACIÓN DEL PRODUCTO

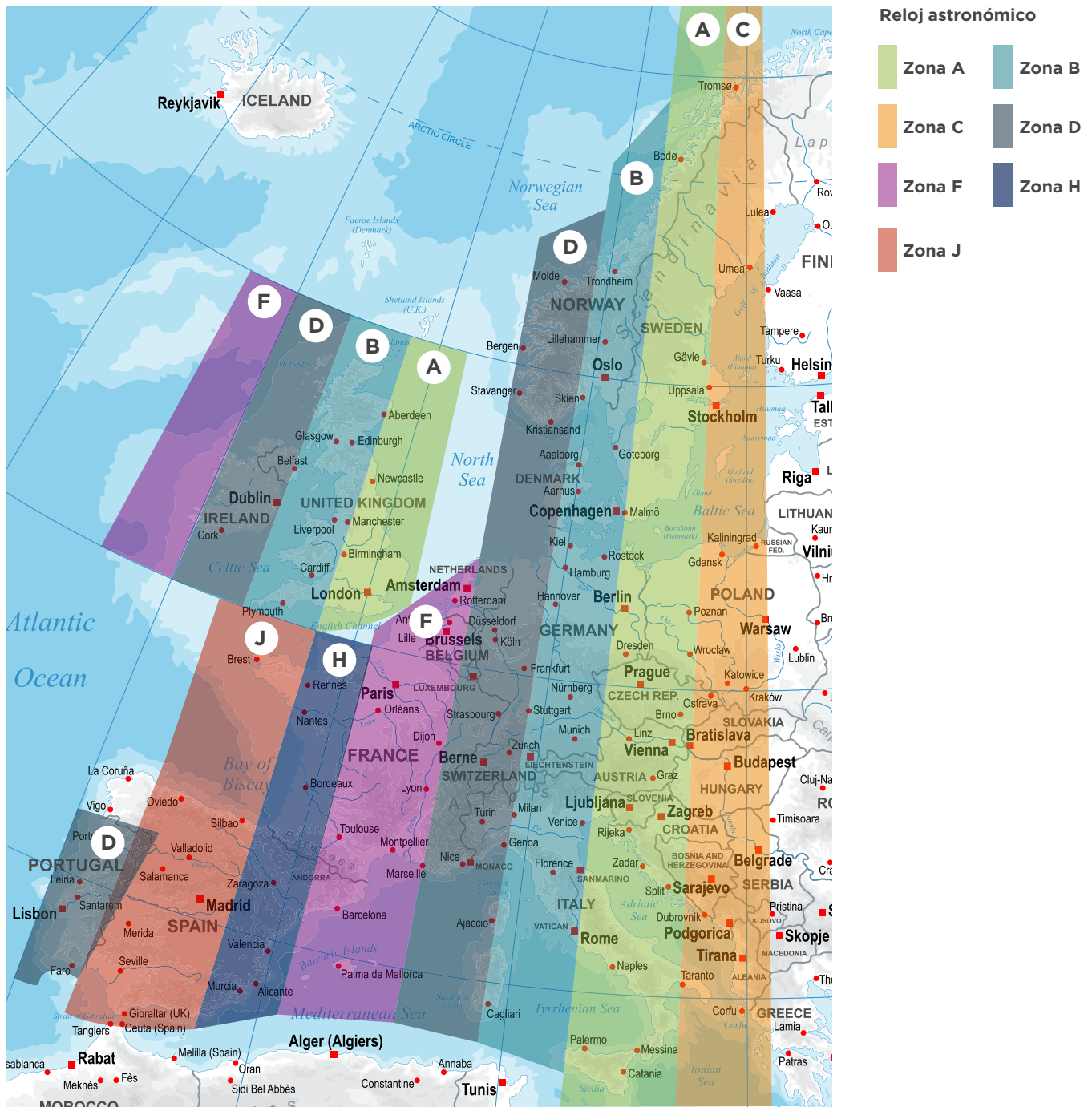
Número de pieza

Descripción de la pieza

2410739-1	FOTOCELDA DALI LUMAWISE S, A, ALR-11000
2410739-2	FOTOCELDA DALI LUMAWISE S, B, ALR-11000
2410739-3	FOTOCELDA DALI LUMAWISE S, C, ALR-11000
2410739-4	FOTOCELDA DALI LUMAWISE S, D, ALR-11000
2410739-5	FOTOCELDA DALI LUMAWISE S, P, ALR-11000
2410739-6	FOTOCELDA DALI LUMAWISE S, Q, ALR-11000
2410739-7	FOTOCELDA DALI LUMAWISE S, F, ALR-11000
2410739-8	FOTOCELDA DALI LUMAWISE S, J, ALR-11000
2410739-9	FOTOCELDA DALI LUMAWISE S, H, ALR-11000

FOTOCELDA DIGITAL ZHAGA ALR 11000

Referencia del mapa de la zona del reloj astronómico para Europa Occidental, para obtener información más precisa y de otras regiones, ponte en contacto con [el servicio de productos y de atención al cliente](#).



te.com

© 2023 TE Connectivity. Todos los derechos reservados.

LUMAWISE, TE Connectivity, TE Connectivity (logotipo) y Every Connection Counts son marcas comerciales propiedad de TE Connectivity o licenciadas por la empresa. Los otros logotipos, productos o nombres de empresas a los que se hace referencia aquí pueden ser marcas comerciales de sus respectivos propietarios.

Si bien TE Connectivity hizo todo lo posible en medida razonable para garantizar la exactitud de la información de este folleto, TE Connectivity no garantiza que esté libre de errores ni hace ninguna otra declaración o garantía de que la información sea precisa, correcta, confiable o esté actualizada. TE Connectivity se reserva el derecho de realizar cualquier modificación a la información incluida en este documento en cualquier momento sin previo aviso. TE Connectivity deniega expresamente todas las garantías implícitas con respecto a la información contenida en el presente documento, tales como las garantías implícitas de comerciabilidad o idoneidad para un fin determinado. Las dimensiones de este catálogo solo tienen fines de referencia y están sujetas a cambios sin previo aviso. Las especificaciones están sujetas a cambios sin previo aviso. Consulta a TE Connectivity para conocer las últimas dimensiones y las especificaciones de diseño.

11/23 AK