

LUMAWISE Endurance S

CONECTORES DE ILUMINAÇÃO DE RUA ZHAGA BOOK 18 / Z10:

REDUZA A COMPLEXIDADE DA ARQUITETURA DE ILUMINAÇÃO DE RUA

O Sistema de Conectores LUMAWISE Endurance S da TE Connectivity é um conjunto completo de produtos especialmente projetados para iluminação de rua e áreas. Há duas ofertas principais. O sistema de conectores Endurance S Zhaga Book 18 original permite as luminárias compatíveis com Zhaga Book 18 controladas pelo D4i, enquanto o Sistema de Conectores com Chave Endurance S permite aplicações que não são do Book 18, como o Z10.

O LUMAWISE Endurance S inclui um receptáculo, montado em uma fixação de rua ou área, bem como várias bases e tampas que juntas formam um gabinete robusto para módulos de sensores e sistemas de controle de iluminação de rede. O design é compacto, resistente a UV, com classificação de vedação IP66 e pode ser montado na parte superior, inferior ou até mesmo na lateral de uma luminária, oferecendo flexibilidade ao projetista.

Estendendo-se pelo portfólio Endurance S está o receptáculo S2. Oferecido em variedades de chaves habilitadas para Zhaga Book 18 e Z10, o receptáculo S2 introduz uma solução de dois fios por contato para facilitar a fiação e reduzir o custo padrão em luminárias com arquitetura de nó duplo.



OS CONECTORES LUMAWISE ENDURANCE S FORAM PROJETADOS COMO UM SISTEMA AUTÔNOMO E PODEM SER USADOS EM UMA FUNÇÃO COMPLEMENTAR COMO UM MÓDULO SENSOR AUXILIAR, QUANDO UMA FUNCIONALIDADE ADICIONAL FOR EXIGIDA EM FIXAÇÕES DE ILUMINAÇÃO BASEADAS EM ANSI/NEMA. A INSTALAÇÃO É FÁCIL E RÁPIDA: BASTA EMPURRAR E TORCER COM O TRAVAMENTO MANUAL E NÃO REQUER FERRAMENTAS ESPECIAIS.

RECURSOS:

- Tamanho compacto, permitindo maior flexibilidade no design da luminária
- Vedação IP66 sem parafusos de montagem
- O recurso de simples inserção e giro para travar, sem necessidade de ferramentas e com uma operação de instalação com uma das mãos, permite que as luminárias sejam atualizadas de forma simples e rápida.
- Alta proteção contra impacto: classificação IK09
- Posição de montagem flexível. Montado na parte superior, na lateral e na parte inferior
- A solução escalável permite o uso de controles de Ø 40 mm e Ø 80 mm com a mesma interface de conexão
- O design do contato de encaixe reduz os problemas logísticos com a necessidade de diferentes comprimentos de fio para diferentes luminárias
- Certificação CB

APLICAÇÕES:

- Iluminação de Rua e Áreas
- Iluminação Rodoviária
- Iluminação Externa Comercial/Municipal
- Luminárias Externas
 - Pacotes de Parede
 - Estacionamento
 - Fotocontroles de Passarelas
- Sistema de Gestão de Cidades
- Módulos sensores, por exemplo, de movimento

ELÉTRICO:

- Classificação de contato: 5 A, 250 V
- Atende à tensão dielétrica de 10 kV com suporte para montagem de superfície em contatos de quatro polos

MECÂNICO:

- Montagem: Rosca M20X1.5
- Altura acima da luminária: 10 mm
- IP65 e IP66
- Receptáculo: Ø 30 mm
- Gaxeta: Ø 36,5 mm
- Comprimento da rosca: 18,5 mm
- Solução de sistema classificada para IK09

MATERIAIS:




- Receptáculo PBT
- Gaxeta LSR
- Cúpulas de policarbonato
- UL UV-f1 nominal para uso em ambiente aberto

ESPECIFICAÇÕES:

- Produto: **108-133073**
108-160194
- Aplicação: **114-133074**
114-160106
- Classificado para IEC61984 e UL773
- Certificação CB

SISTEMA DE CONECTORES ZHAGA BOOK 18

Informações sobre Seleção do Produto

	Número da Peça	Descrição	Cor	Altura
RECEPTÁCULO/TAMPA DE VEDAÇÃO	 2213858-1	Receptáculo (inclui anel de vedação, arruela e porca)	-	-
	 2363638-1	Receptáculo S2 (inclui anel de vedação, arruela e porca)	-	-
	1-2363638-1	Receptáculo S2 com código de cores (inclui anel de vedação, arruela e porca)		
	 2213795-1 2213795-2	Tampa de selo	Cinza escuro Cinza Claro	-

	Número da Peça	Descrição	Cor	Altura
BASE/CÚPULAS DE 40 MM	 2213837-1	Base	-	-
	 2329013-1	tampa	Cinza esfumaçado	Baixa (24,25 mm)
	 2329013-2	tampa	Cinza esfumaçado	Alta (39,25 mm)
	 1-2329013-2	tampa	Limpar	Alta (39,25 mm)

Receptáculos e hardware de montagem disponíveis para compra separadamente.

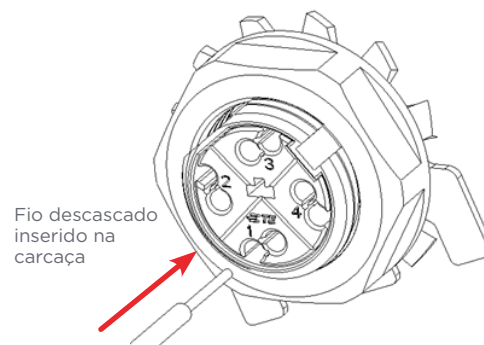


2329013-2
Cúpula Cinza Fumê LUMAWISE
Endurance S - Alta - 40 mm

2213837-1
Base LUMAWISE Endurance S
de 40 mm

2363638-1
Receptáculo S2 do LUMAWISE
Endurance

Receptáculo S2



Locais de encaixe do fio (quatro)

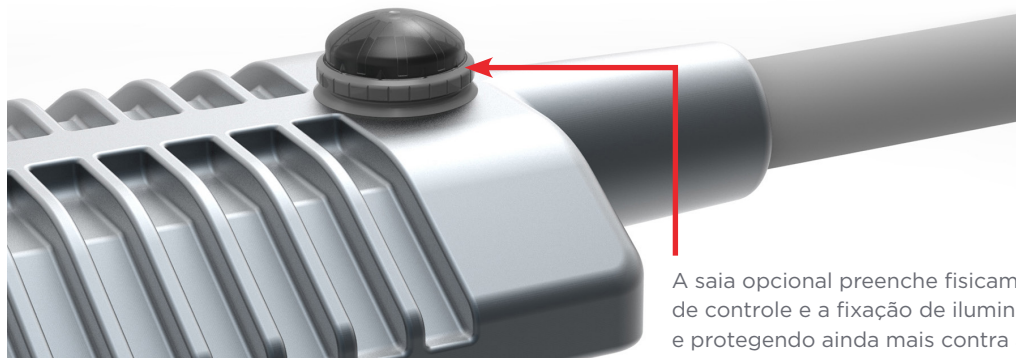
Número do Pino	Função
1	Fonte de alimentação de +24 V
2	Polo negativo para Dali ou protocolo baseado Dali e retorno de terra compartilhado para fonte de alimentação de 24 V
3	Polo positivo para Dali ou protocolo baseado em Dali
4	E/S digital geral (maior que 7 V)

Os produtos LUMAWISE Endurance S representados nesta página não são mostrados em tamanho real.

SISTEMA DE CONECTORES ZHAGA BOOK 18





Informações sobre Seleção do Produto




	Número da Peça	Descrição	Cor	Altura
80mm BASES/CÚPULAS	 2213831-3	Base	-	-
	 2213831-2	Base com Ventilação	-	-
	 2328823-1	tampa	Cinza esfumado	Baixa (33,43 mm)
	 1-2328823-1	tampa	Limpar	Baixa (33,43 mm)
	 2328823-2	tampa	Cinza esfumado	Média (43,43 mm)
	 1-2328823-2	tampa	Limpar	Média (43,43 mm)
	 2328823-3	tampa	Cinza esfumado	Alta (58,43 mm)
	 1-2328823-3	tampa	Limpar	Alta (58,43 mm)
ACESSÓRIOS OPCIONAIS	 1-2337216-1	Saia	Preto	-
	 1-2337216-2	Saia	Cinza claro	-
	 1-2337216-3	Saia	Cinza escuro	-



A saia opcional preenche fisicamente a lacuna entre o módulo de controle e a fixação de iluminação, melhorando a estética e protegendo ainda mais contra a entrada de água, poeira e insetos.

SISTEMA DE CONECTORES HABILITADO PARA Z10

	Número da Peça	Descrição	Cor	Chave
RECEPTÁCULO/TAMPA DE VEDAÇÃO	 2343403-1	Receptáculo S (inclui anel de vedação, arruela e porca)	Preto	A
	 2363638-2	Receptáculo S2 (encaixe de fio duplo inclui anel de vedação, arruela e porca)	Preto	A
	 1-2363638-2	Receptáculo S2 com código de cores (encaixe de fio duplo inclui anel de vedação, arruela e porca)	Preto	A
	 2341474-1 2341474-2 2341474-3	Tampa de selo	Cinza escuro Cinza claro Branco	A

	Número da Peça	Descrição	Chave
BASES DE 40 mm / 80 mm	 2343405-1	Base de 40 mm	A
	 2-2343404-1	Base de 80 mm	A
	 1-2343404-1	Base com Ventilação de 80 mm	A

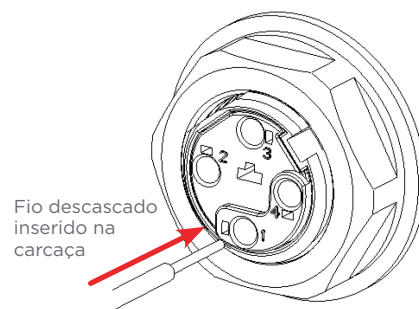
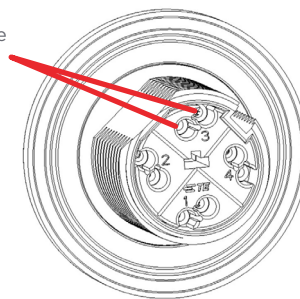
	Número da Peça	Descrição	Cor	Altura
CÚPULAS de 40 mm	 1-2329013-1	tampa de 40 mm	Limpar	Baixa (24,25 mm)
	 1-2329013-2	tampa de 40 mm	Limpar	Alta (39,25 mm)
CÚPULAS de 80 mm	 1-2328823-1	tampa de 80 mm	Limpar	Baixa (33,43 mm)
	 1-2328823-2	tampa de 80 mm	Limpar	Média (43,43 mm)
	 1-2328823-3	tampa de 80 mm	Limpar	Alta (58,43 mm)

Cores adicionais da cúpula também disponíveis, consulte as páginas anteriores para obter mais informações. Combinações de chaveamento adicionais disponíveis. Entre em contato com o [Suporte ao Produto e ao Cliente](#).

RECURSOS (Receptáculo S2 PN 2363638)

- Conector de receptáculo com entrada de fio de encaixe duplo
- Forte retenção de encaixe com aprisionamento de fio
- Recurso de liberação de fio
- Superfície de entrada de fio de cor clara
- Arruela direcional
- Parada de compressão na gaxeta de vedação

Locais de Entrada de Fio Duplo

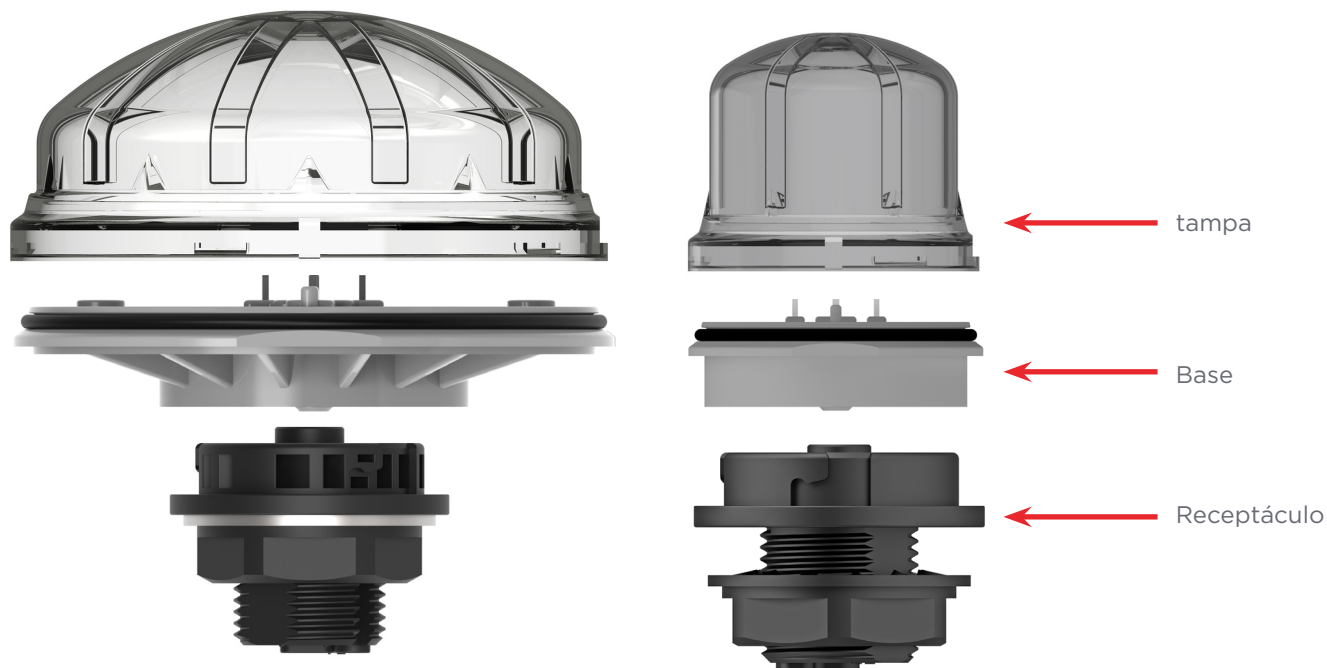


Locais de encaixe do fio (quatro)
ARRANJO DE PINOS RECOMENDADO PARA APLICAÇÃO DE CONTROLE DE DIMERIZAÇÃO DE 0 A 10 V

Número do Pino	Função
1	CC+
2	DIM de 0 A 10 VCC
3	DIM+ de 0 a 10 V
4	OPCIONAIS

Marcações de inserção de fio coloridas e soluções de chaveamento adicionais também estão disponíveis. Entre em contato com o [Suporte ao Produto e ao Cliente](#).

SISTEMA DE CONECTORES

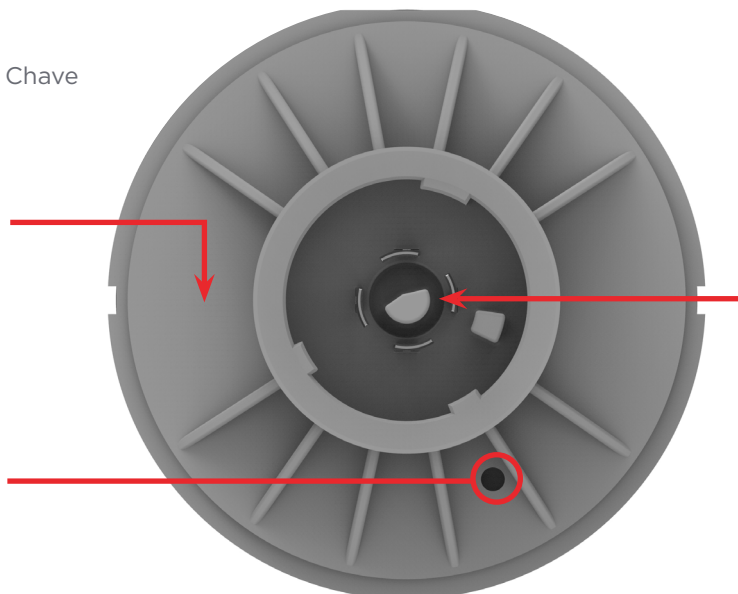


1-2343404-1

Base LUMAWISE Endurance S com Chave de Ventilação A de 80 mm

Superfície plana para colocação de etiquetas.

Uma ventilação opcional no conjunto da base de 80 mm permite otimizar a pressão dentro do módulo de controle vedado. A ventilação também ajuda a minimizar a condensação por meio da difusão de vapor.



Os produtos LUMAWISE Endurance S representados nesta página são mostrados em tamanho real.



A TE Connectivity é um membro participante do Zhaga Consortium, uma cooperação que abrange todo o setor, permite a intercambiabilidade das fontes de luz de LED e simplifica aplicações de LED para iluminação geral.

te.com

© 2021 TE Connectivity. Todos os direitos reservados.

LUMAWISE, TE Connectivity, TE connectivity (logotipo) e o slogan Every Connection Counts são marcas comerciais. Todos os outros logotipos, produtos e/ou nomes de empresa aqui mencionados podem ser marcas comerciais dos respectivos proprietários.

Embora a TE tenha feito todo o esforço possível para garantir a exatidão das informações nesse folheto, a TE não garante que ele esteja livre de erros nem realiza outra representação ou garantia de que as informações sejam precisas, corretas, confiáveis ou atuais. A TE reserva-se o direito de fazer quaisquer ajustes nas informações aqui contidas a qualquer momento sem aviso prévio. A TE se isenta expressamente de todas as garantias implícitas em relação a essas informações, incluindo, mas não se limitando a, quaisquer garantias implícitas de adequação para comercialização ou adequação para um propósito específico. As dimensões deste catálogo são apenas para fins de referência e estão sujeitas a alterações sem aviso prévio. As especificações estão sujeitas a alterações sem aviso prévio. Consulte a TE para obter as últimas dimensões e especificações de projeto.

05/21

O recurso de chaveamento da base se alinha com o recurso de chaveamento equivalente no Receptáculo para um acoplamento protegido.