

LUMAWISE BEWEGUNGSSENSOR- LOGIKAUSGANG

Bewegungssensor für Straßenbeleuchtung

Der LUMAWISE Bewegungssensor-Logikausgang ist eine analoge Version des beliebten LUMAWISE Bewegungssensors von TE Connectivity (TE), der für die Straßenbeleuchtung entwickelt wurde. In Verbindung mit einem Networked Lighting Controller, NLC (nicht im Lieferumfang enthalten), ermöglicht er Energieeinsparungen durch Dimmen der Leuchte und kann gleichzeitig auf Bewegung reagieren und eine Leuchte aus Sicherheitsgründen auf eine höhere Helligkeit schalten.

Der LUMAWISE Bewegungssensor-Logikausgang wird von einem NLC gespeist und liefert bei Bewegungserkennung ein hohes Signal. Der NLC kann dann wiederum das entsprechende Signal von 0-10 V an einen Treiber senden und die Lichtleistung steuern. Der Sensor ist auch in der Lage, dem NLC analoge Umgebungslichtmessungen zur Verfügung zu stellen.

VORTEILE

- Erweiterung der analogen Architektur mit Bewegungserkennung über ein NLC und eine nach unten gerichtete Schnittstelle
- Erkannte Bewegung lässt eine gedimmte Leuchte aufhellen, was Energieeinsparungen ermöglicht und im betreffenden Bereich für Sicherheit sorgt
- Marktführender Erfassungsbereich. Erhältlich mit rechteckigem oder rundem Erfassungsbereich
- „Plug & Play“ Anschluß über die „Z10“-Schnittstelle

LUMAWISE BEWEGUNGSSENSOR-LOGIKAUSGANG

EIGENSCHAFTEN

- Die Logikausgangsspannung entspricht der Eingangsspannung für mindestens 1 Sekunde (Spannungsabfall maximal 1,5 VDC)
- 30 m x 6 m große rechteckige Erfassungszone (bei 5 m Höhe)
- Kreisförmiger Erfassungsbereich Ø13 m (bei 5 m Höhe)
- Umgebungslicht-Messbereich: 0-2000 Lux (breiterer oder schmalerer Bereich auf Anfrage möglich)
- Umgebungslicht-Signalausgang: logarithmisch analog, 0,17-3,14 V
- Getestet an Masten von 5 bis 12 m Höhe
- PIR-Bewegungserkennungstechnologie
- Erkennt Fußgänger, Rollstuhlfahrer, Läufer und Radfahrer
- Masken für selbst definierten Erfassungsbereich verfügbar
- Lichtsteuerung des Treibers über zusätzlichen NLC
- IP66, IP68 und IK07
- Betriebstemperaturbereich von -40 °C bis +65 °C
- Temperaturbereich der Funktionserkennung von -40 °C bis 32 °C und -40°C bis 65 °C. Zwischen 32 °C und 40 °C wird ein dauerhaft hohes Signal ausgegeben
- Anschlussbelegung:
 - 1: DC+
 - 2: DC-
 - 3: Umgebungslichtmessung, analog
 - 4: Logikausgang Bewegung

ANWENDUNGEN

- Straßen- und Flächenbeleuchtung
- Fahrrad- und Gehwegbeleuchtung
- Parkplätze und Garagen
- Autohäuser
- Hochregalbeleuchtung

PRODUKTINFORMATIONEN

Teile-Nr.	Teilebeschreibung
2445583-1	LUMAWISE Bewegungssensor-Logikausgang: Rechteckiger Erfassungsbereich
1-2445583-1	LUMAWISE Bewegungssensor-Logikausgang: Kreisförmiger Erfassungsbereich
2396399-1	LUMAWISE Motion Bewegungssensormaske

MECHANISCHE EIGENSCHAFTEN

- Höhe: 42,0 mm
- Durchmesser: 79,7 mm

ELEKTRISCHE EIGENSCHAFTEN

- 50 mW durchschnittlicher Stromverbrauch, <30 mA durchschnittlich während des Starts
- Eingangsspannungsbereich: 10 VDC bis 24 VDC ±10 %

MATERIALIEN

- Abdeckkappe: HDPE und Polycarbonat
- Basisplatte: PBT

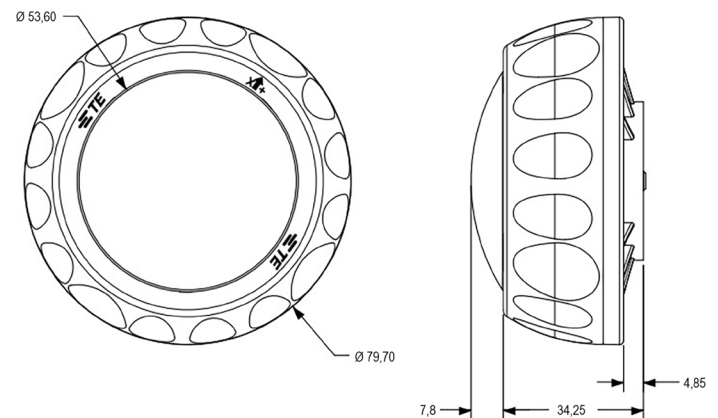
NORMEN

- UL773

SPEZIFIKATIONEN

- Anwendungsspezifikation: 114-160647
- Produktspezifikation: 108-160647

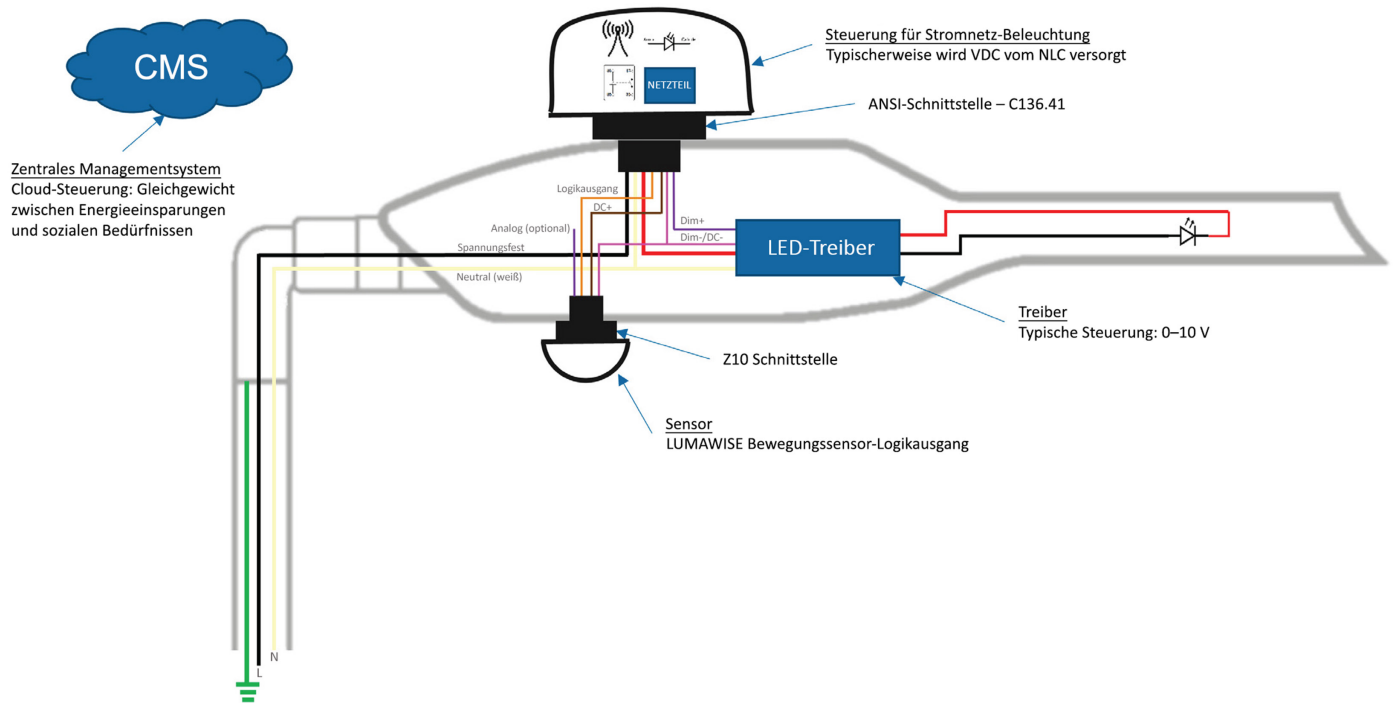
PRODUKTABMESSUNGEN



Alle Abmessungen sind in mm angegeben.

LUMAWISE BEWEGUNGSSENSOR-LOGIKAUSGANG

VERDRÄHTUNGSARCHITEKTUR

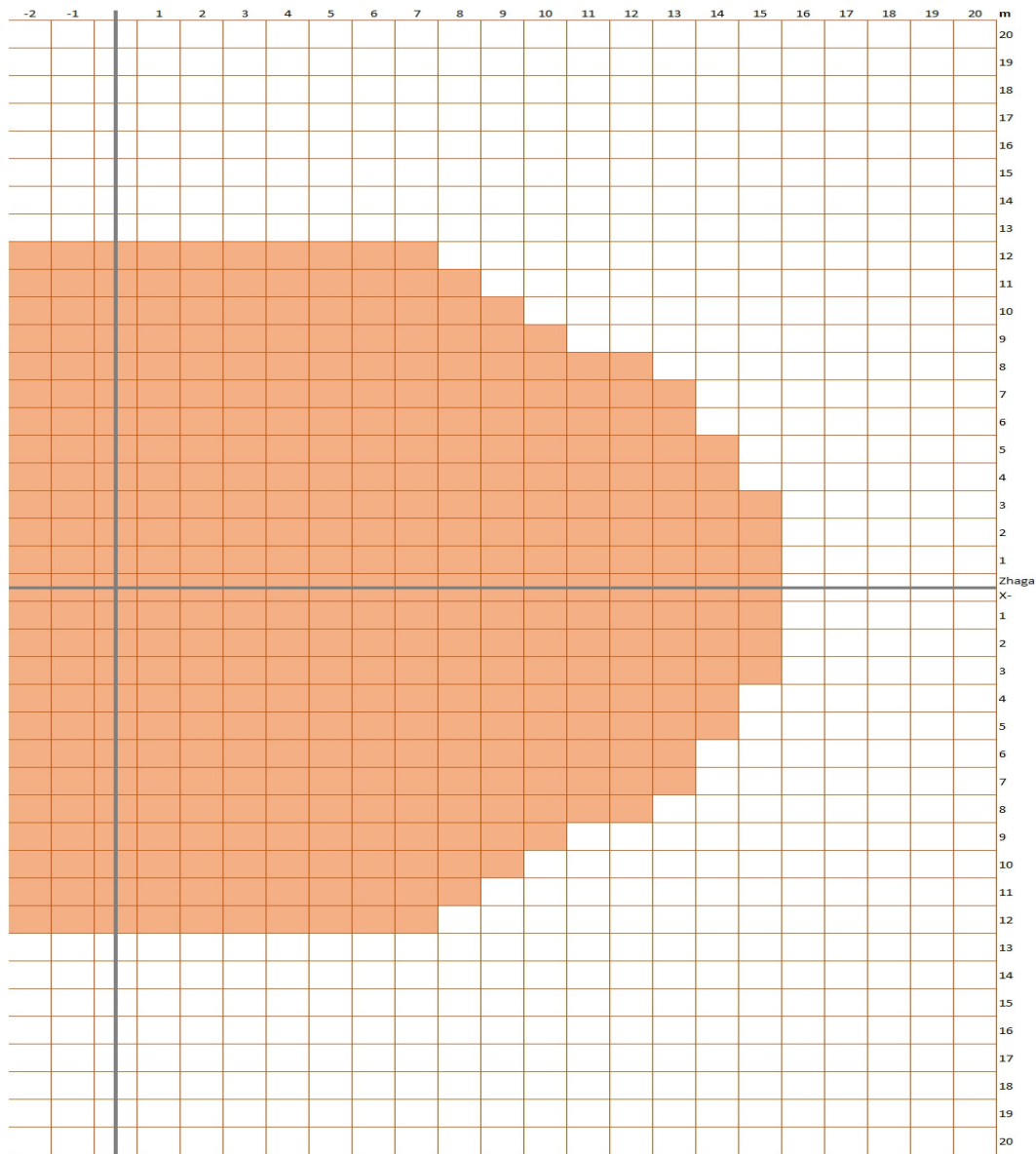


LUMAWISE BEWEGUNGSENSOR-LOGIKAUSGANG

ERFASSUNGSDIAGRAMME

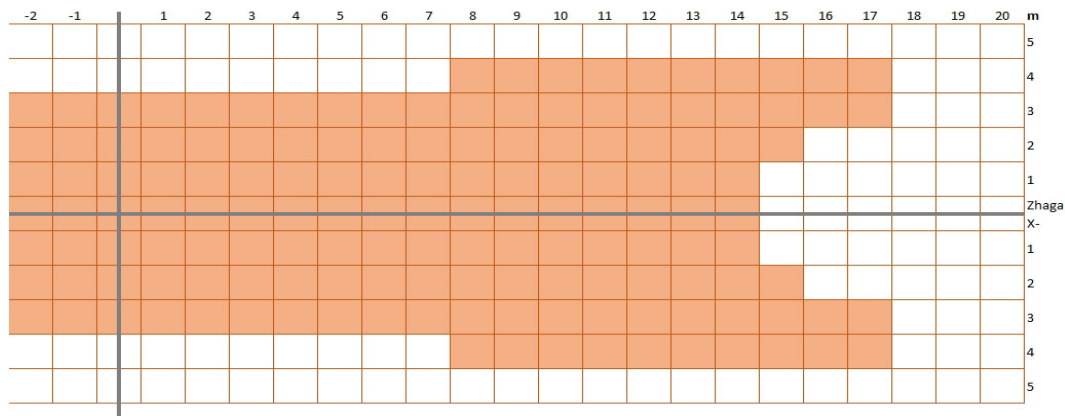
Marktführender Erfassungsbereich

TYPISCHES ERFASSUNGSDIAGRAMM BEI 5 M BEFESTIGUNGSHÖHE



**Kreisförmiger
Erfassungsbereich**

Nur eine Hälfte des
Erfassungsbereichs angezeigt



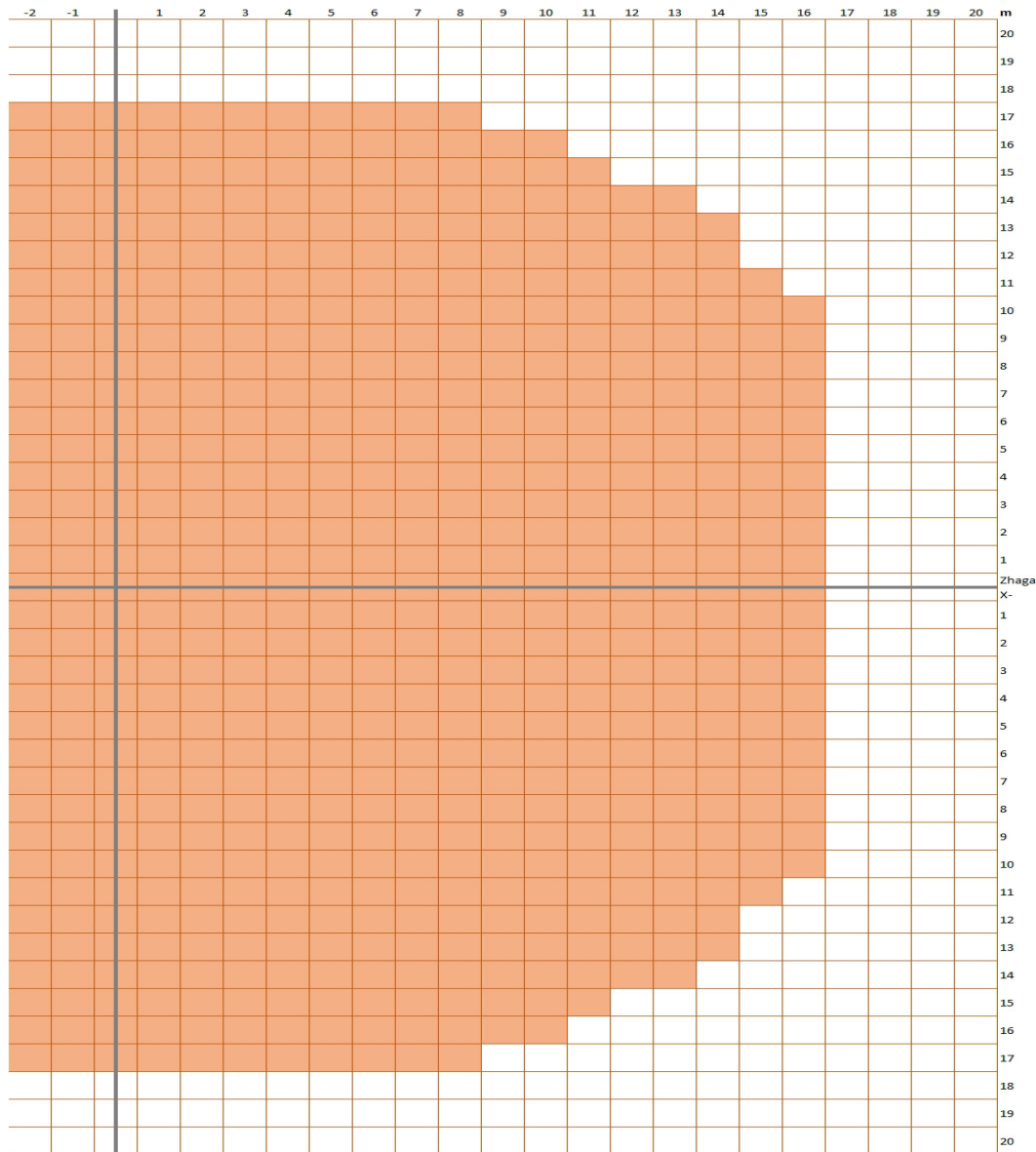
**Rechteckiger
Erfassungsbereich**

Nur eine Hälfte des
Erfassungsbereichs angezeigt

LUMAWISE BEWEGUNGSENSOR-LOGIKAUSGANG

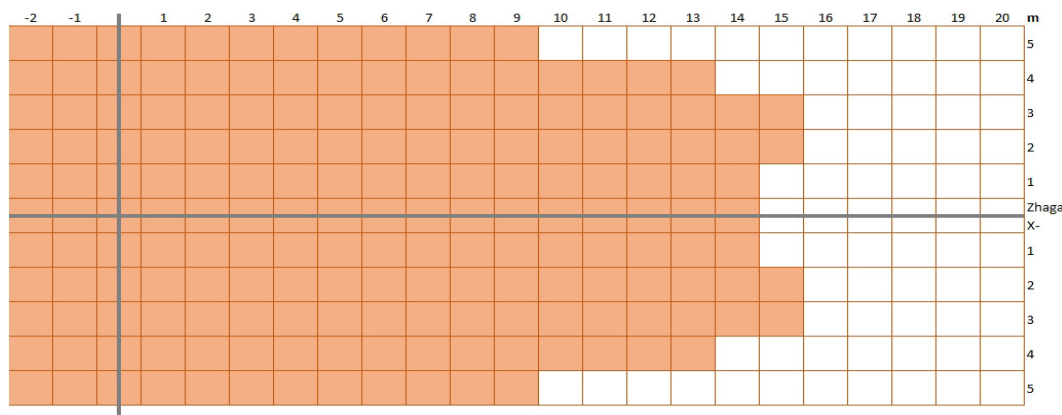
Marktführender Erfassungsbereich

TYPISCHES ERFASSUNGSDIAGRAMM BEI 8 M BEFESTIGUNGSHÖHE



**Kreisförmiger
Erfassungsbereich**

Nur eine Hälfte des
Erfassungsbereichs angezeigt



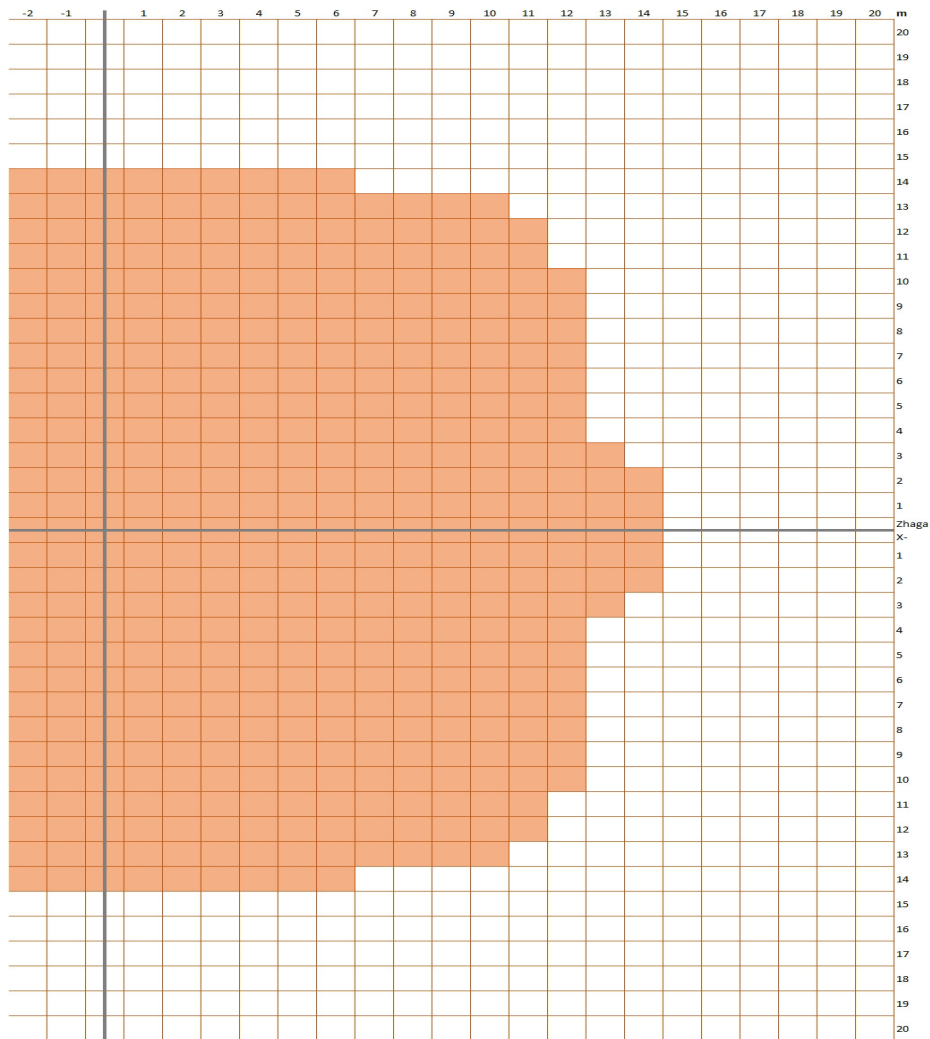
**Rechteckiger
Erfassungsbereich**

Nur eine Hälfte des
Erfassungsbereichs angezeigt

LUMAWISE BEWEGUNGSSENSOR-LOGIKAUSGANG

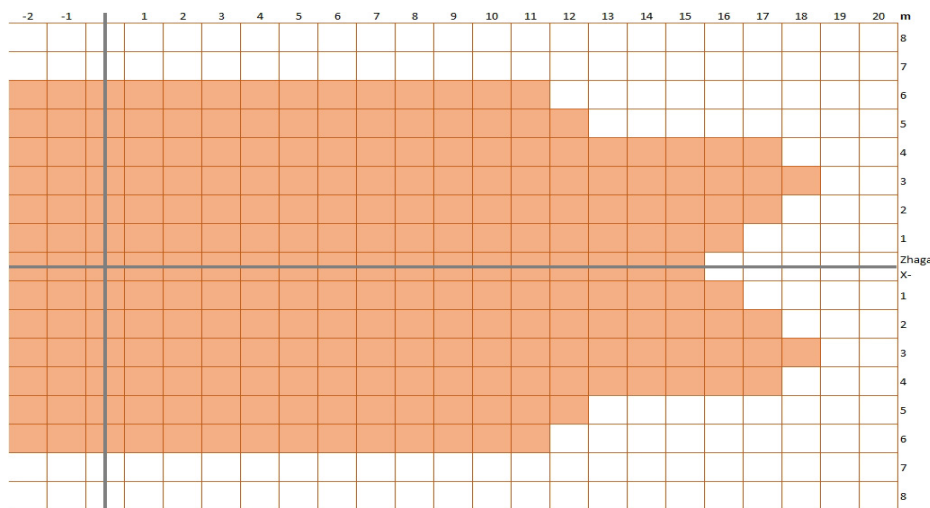
Marktführender Erfassungsbereich

TYPISCHES ERFASSUNGSDIAGRAMM BEI 12 M BEFESTIGUNGSHÖHE



**Kreisförmiger
Erfassungsbereich**

Nur eine Hälfte des
Erfassungsbereichs angezeigt



**Rechteckiger
Erfassungsbereich**

Nur eine Hälfte des
Erfassungsbereichs angezeigt

te.com

© 2023 TE Connectivity. Alle Rechte vorbehalten.

LUMAWISE, TE Connectivity, TE Connectivity (Logo) und Every Connection Counts sind Marken im Eigentum oder lizenziert durch TE Connectivity. Alle anderen hier aufgeführten Logos, Produkt- und/oder Unternehmensnamen können Marken der jeweiligen Eigentümer sein.

Obwohl TE alle angemessenen Anstrengungen unternommen hat, um die Genauigkeit der Informationen in dieser Broschüre sicherzustellen, gewährleistet TE weder Fehlerfreiheit, noch macht TE sonstige Angaben oder gibt Gewährleistungen oder Garantien in Bezug auf die Genauigkeit, Richtigkeit, Zuverlässigkeit oder Aktualität der Daten. TE Connectivity behält sich das Recht vor, jederzeit und ohne Ankündigung Änderungen an den hierin enthaltenen Informationen vorzunehmen. TE weist ausdrücklich jegliche implizierte Gewährleistungen hinsichtlich der hierin enthaltenen Informationen zurück, einschließlich, jedoch nicht begrenzt auf stillschweigende Gewährleistungen der Gebrauchstauglichkeit oder Marktgängigkeit. Die Abmessungen in diesem Katalog dienen lediglich zu Referenzzwecken und können ohne Ankündigung geändert werden. Spezifikationen können ohne Ankündigung geändert werden. Erkundigen Sie sich bei TE nach den aktuellen Daten und Designspezifikationen.

12/23 AK