

電気自動車用高圧コネクタ

E-MOBILITY CONNECTIVITY

SOLUTIONS

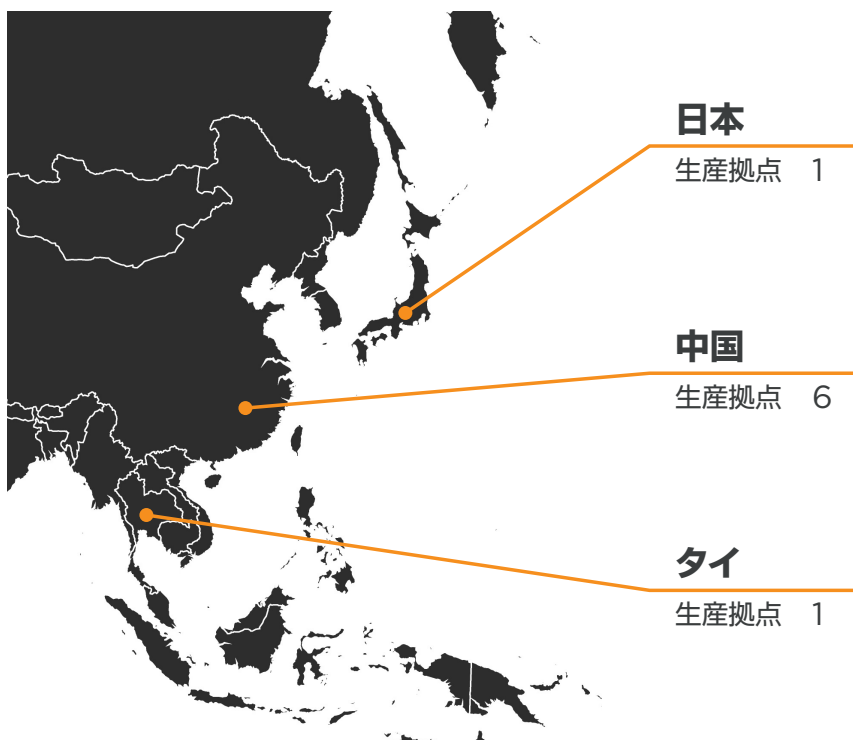
製品カタログ

PRODUCT CATALOG



TE自動車事業部アジアパシフィック 主な生産拠点の紹介

TE Automotive Asia Pacific Plants



日本 Japan



掛川工場
Kakegawa Plant

2013

中国 China



蘇州第1工場操業
EPZ Plant

2006



蘇州第2工場
NEPZ Plant

2013



蘇州第3工場
LPZ Plant

2016



昆山工場
Kunshan Plant

2022



陽澄湖工場
YCH Plant

2023



南通工場
Nantong Plant

2023

タイ Thailand



ゲートウェイ工場
Gateway Plant

2013



TE Connectivity (TE)は、電気自動車、ハイブリッド車及びプラグインハイブリッド車向けに豊富なソリューションを提供しており、製品ラインナップは機能面において充電、HVパワートレイン、バッテリーの内部/外部接続、補助電源の接続及び保護をカバーしています。本カタログでは、HVパワートレイン、バッテリーパックの外部接続、及び補助電源用のTEの高圧コネクタを紹介しています。

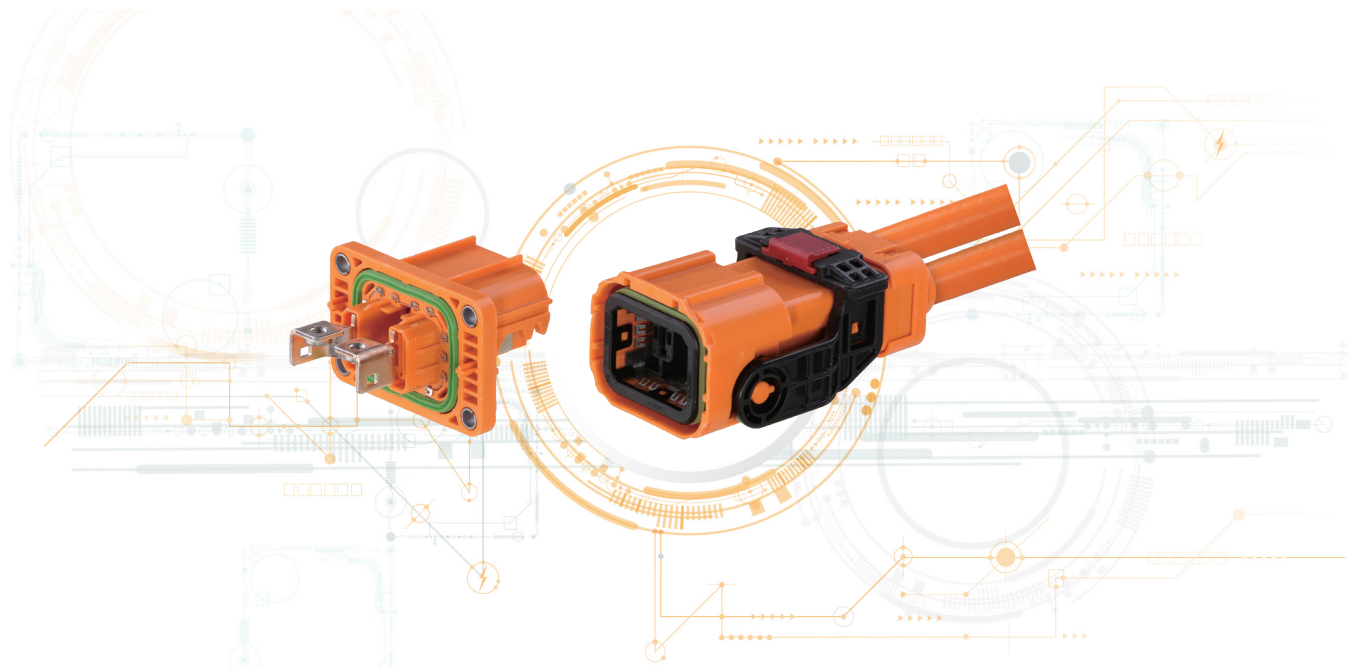
TEの高圧コネクタは、様々な定格電流、接続方式、接続角度、保護等級及びシールドを選択でき、長期にわたり市場で実証されてきた高品質の製品ラインナップを揃えており、現代の電気自動車においてあらゆる接続およびシステム、そして安全性のニーズに応えることができます。

TE Connectivity (TE) offers a wide range of solutions for electric vehicles, hybrid electric vehicles and plug-in hybrid electric vehicles. The product portfolio covers charging, HV powertrain, battery internal/external connection and auxiliary power connection. This product catalog will show you the connection products of TE for HV powertrain (covering external connection of battery pack) and auxiliary power.

TE HV connection products can provide you with high-quality product portfolio, and a range of options, including current capability, connection methods, connection directions, protection levels and shielding, to meet every connectivity, system and safety needs for modern electric vehicles.

HV POWERTRAIN HVパワートレインコネクタ	Page 頁数
CSJ 1200 HV Conntector CSJ 1200 高圧コネクタ	5
CSJ 1800 HV Conntector CSJ 1800 高圧コネクタ	16
CSJ 2100 HV Conntector CSJ 2100 高圧コネクタ	36
CSJ 2600 HV Conntector CSJ 2600 高圧コネクタ	46
CSJ Terminal CSJ 端子	57
HVP 800 HV Conntector HVP 800 高圧コネクタ	65
IPT Shielded Ring-Tongue Connector IPT シールドリングコネクタ	75

AUXILIARY 補助電源コネクタ	Page 頁数
HVA 280 HV Connector HVA 280 高圧コネクタ	82
HVA 400 HV Connector HVA400 高圧コネクタ	90
HVA 630 HV Connector HVA 630 高圧コネクタ	92



CSJ1200 高圧相互接続システム CSJ1200 HV INTERCONNECTION SYSTEM

CSJ1200 高圧相互接続システムは、HV パワートレイン、バッテリーパックの外部接続に用いられ、特に中・小型電気自動車のバッテリー出力端、電力分配ユニット(PDU)、モータ制御ユニット(MCU)や動力制御モジュール(PCM)のうち80~140Aが要求される高圧接続によく用いられます。

TE CSJ1200 High-Voltage Interconnection System is used for external connections of high-voltage powertrain and battery packs. It is commonly used for high-voltage connections in the battery output end, power distribution unit (PDU), motor control unit (MCU), or power control module (PCM) of small and medium-sized electric vehicles with 80-140A requirements.

- コンパクトで、定格電流は弊社製品の同クラスに比べ約25%高いです。
- 革新的な端子構造により、素早く挿入でき、SG3の良好な耐振性を備えます。
- 140A, 400V&1000VDC、線径10mm²/16mm²/25mm²の範囲の高圧接続に適用可能。
- 銅又はアルミニウム導体の溶接又は圧着端子のソリューションを兼ねる。

- Compact in size with a 25% higher current carrying capacity than similar products
- Innovative terminal structure combining fast insertion and good vibration resistance of SG3
- Suitable for high-voltage connections within the range of 140A, 400V&1000VDC in 10mm²/16mm²/25mm² wire diameters
- Compatible with copper/aluminum terminals and welding/crimping solutions



アプリケーション/Application

- バッテリパック/Battery
- 高圧配電ユニット/PDU
- インバータ/Inverter
- パワートレインモジュール/PCM

技術パラメータ

Technical Parameters

極数/Number of Positions:

2

挿抜寿命/Mating Cycle:

50回/50 times

ケーブルアウトレット方向/

Direction of Outgoing Line:

90度/90deg

線径範囲/Wire Range:

10/16/25mm²

定格電圧/Working Voltage:

1000V DC Max

温度範囲/Temperature Range:

-40℃~140℃

定格電流/Current Capability:

125A@85℃ for 25mm²

防水等級/Water Proofing:

IP68/IP6K9K

保護等級/

Protection Proofing:

IPXXB/IPXXD

インターロック/HVIL:

YES

シールドオプション/Shielding:

YES

セカンダリロック/CPA:

YES

難燃性等級/

Flammability Rating:

UL94 V0

耐振等級/Vibration Rating:

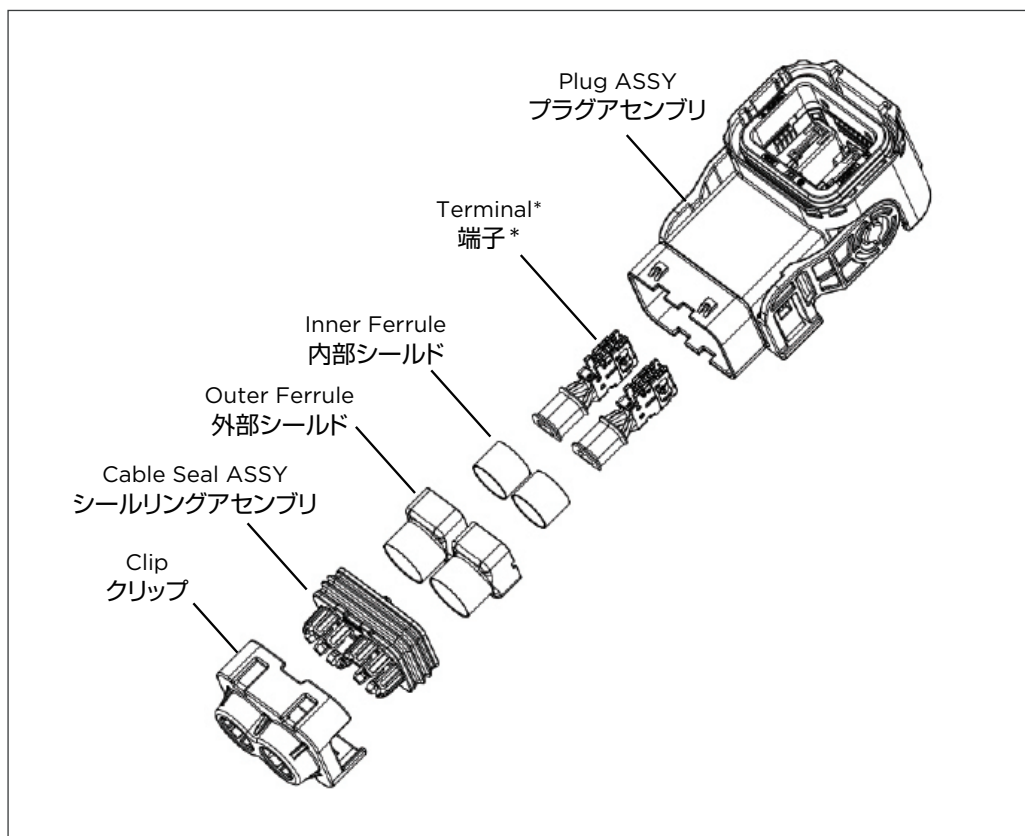
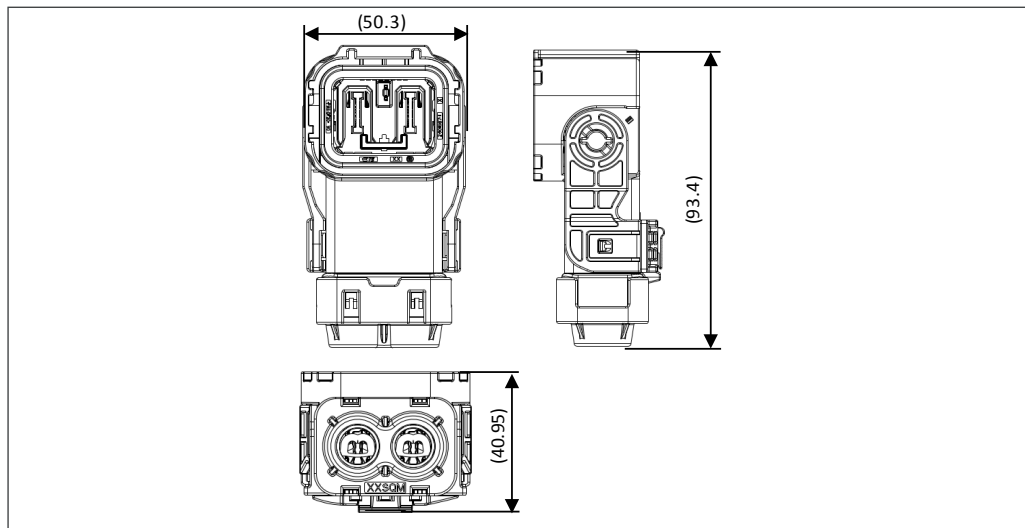
LV215-2 SG3

製品説明/

Product Description:

-2405633-

CSJ1200 2極 90度型シールドプラグ/CSJ1200 2P 90DEG SHIELDED PLUG



*The terminal is crimping version

*端子は圧着タイプ

アセンブリ番号	Plug ASSY NO.	説明	Description
	2401661-*	プラグアセンブリA/B/C/Dコーディング	Plug ASSY. Coding A/B/C/D

CSJ1200 2極90度型シールドプラグ/CSJ1200 2P 90DEG SHIELDED PLUG



- アプリケーション/Application**
- バッテリパック/Battery
 - 高圧配電ユニット/PDU
 - インバータ/Inverter
 - パワートレインモジュール/PCM

**技術パラメータ
Technical Parameters**

極数/Number of Positions:
2

挿抜寿命/Mating Cycle:
50回/50 times

**ケーブルアウトレット方向/
Direction of Outgoing Line:**
90度/90deg

線径範囲/Wire Range:
10/16/25mm²

定格電圧/Working Voltage:
1000V DC Max

温度範囲/Temperature Range:
-40℃~140℃

定格電流/Current Capability:
140A@85℃ for 25mm²

防水等級/Water Proofing:
IP68/IP6K9K

**保護等級/
Protection Proofing:**
IPXXB/IPXXD

インターロック/HVIL:
YES

シールドオプション/Shielding:
YES

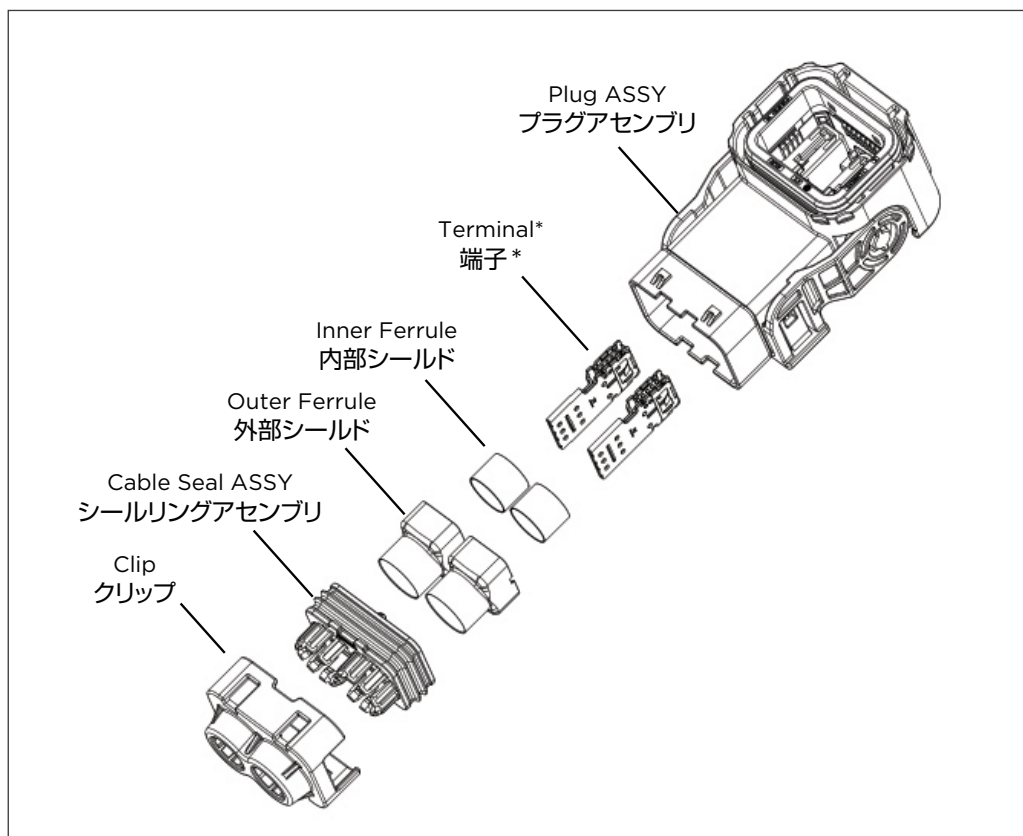
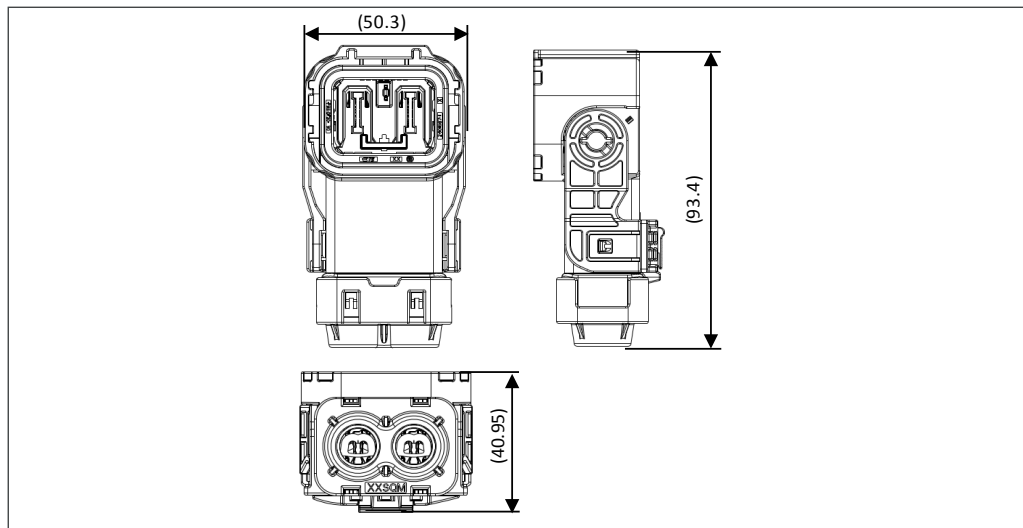
セカンダリロック/CPA:
YES

**難燃性等級/
Flammability Rating:**
UL94 V0

耐振等級/Vibration Rating:
LV215-2 SG3

**製品説明/
Product Description:**
-2405633-

**製品仕様(108)/
Product Specification:**
108-160464



*The terminal is welding version
*端子は溶接タイプ

アセンブリ番号	Plug ASSY NO.	説明	Description
	1-2401661-*	プラグアセンブリA/B/C/Dコーディング	Plug ASSY. Coding A/B/C/D



アプリケーション/Application

- バッテリパック/Battery
- 高圧配電ユニット/PDU
- インバータ/Inverter
- パワートレインモジュール/PCM

**技術パラメータ
Technical Parameters**

極数/Number of Positions:
2

挿抜寿命/Mating Cycle:
50回/50 times

**ケーブルアウトレット方向/
Direction of Outgoing Line:**
180度/180deg

線径範囲/Wire Range:
10/16/25mm²

定格電圧/Working Voltage:
1000V DC Max

温度範囲/Temperature Range:
-40℃~140℃

定格電流/Current Capability:
125A@85℃ for 25mm²

防水等級/Water Proofing:
IP68/IP6K9K

**保護等級/
Protection Proofing:**
IPXXB/IPXXD

インターロック/HVIL:
YES

シールドオプション/Shielding:
YES

セカンダリロック/CPA:
YES

**難燃性等級/
Flammability Rating:**
UL94 V0

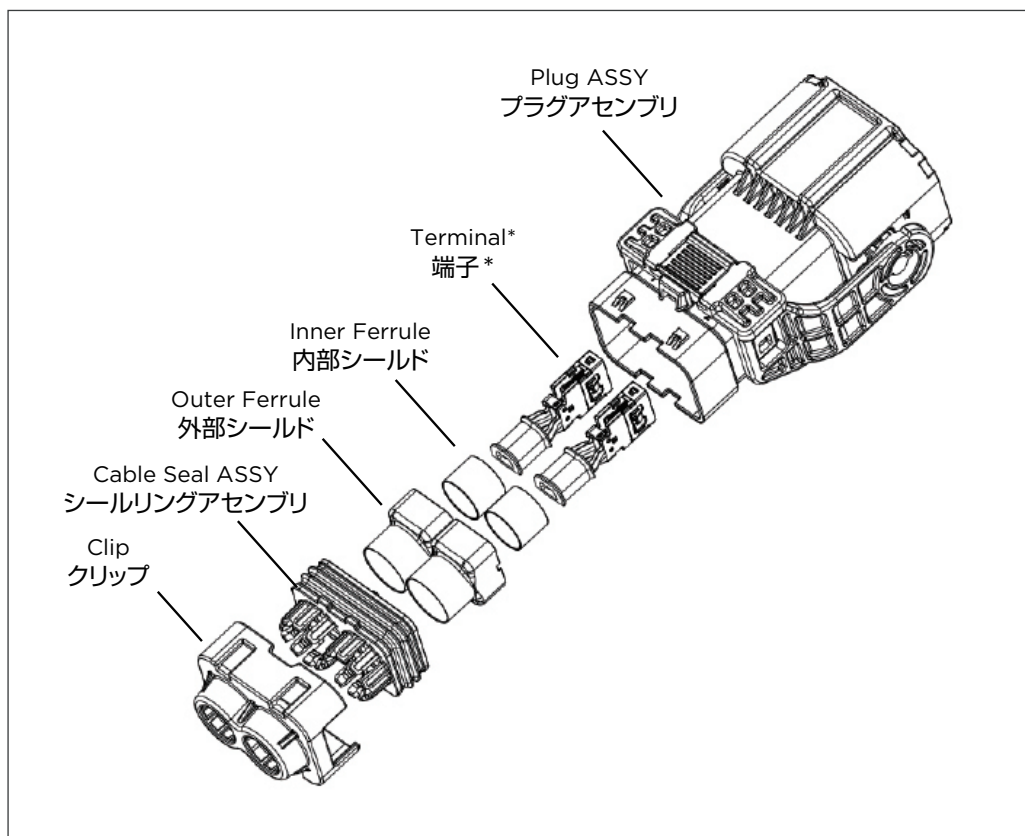
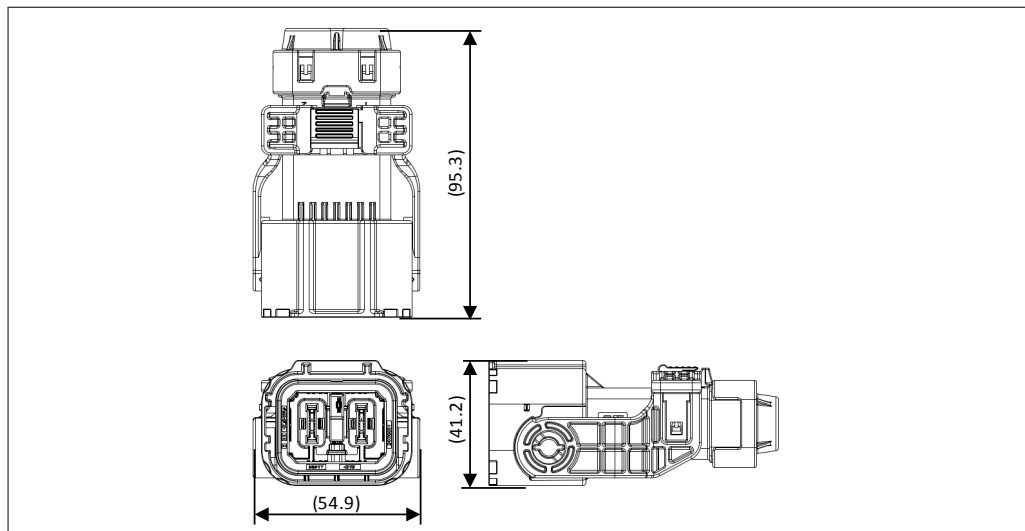
耐振等級/Vibration Rating:
LV215-2 SG3

**製品説明/
Product Description:**
-2405660-

**製品仕様(108) /
Product Specification:**
108-160478

**アプリケーション説明(114) /
Application Specification:**
114-160290

CSJ1200 2極180度型シールドプラグ/CSJ1200 2P 180DEG SHIELDED PLUG



*The terminal is crimping version
*端子は圧着タイプ

アセンブリ番号	Plug ASSY NO.	説明	Description
	2401685-*	プラグアセンブリA/B/C/Dコーディング	Plug ASSY. Coding A/B/C/D

CSJ1200 2極180度型シールドプラグ/CSJ1200 2P 180DEG SHIELDED PLUG



アプリケーション/Application

- バッテリパック/Battery
- 高圧配電ユニット/PDU
- インバータ/Inverter
- パワートレインモジュール/PCM

技術パラメータ

Technical Parameters

極数/Number of Positions: 2

挿抜寿命/Mating Cycle: 50回/50 times

ケーブルアウトレット方向/
Direction of Outgoing Line: 180度/180deg

線径範囲/Wire Range: 10/16/25mm²

定格電圧/Working Voltage: 1000V DC Max

温度範囲/Temperature Range: -40℃~140℃

定格電流/Current Capability: 125A@85℃ for 25mm²

防水等級/Water Proofing: IP68/IP6K9K

保護等級/
Protection Proofing: IPXXB/IPXXD

インターロック/HVIL: YES

シールドオプション/Shielding: YES

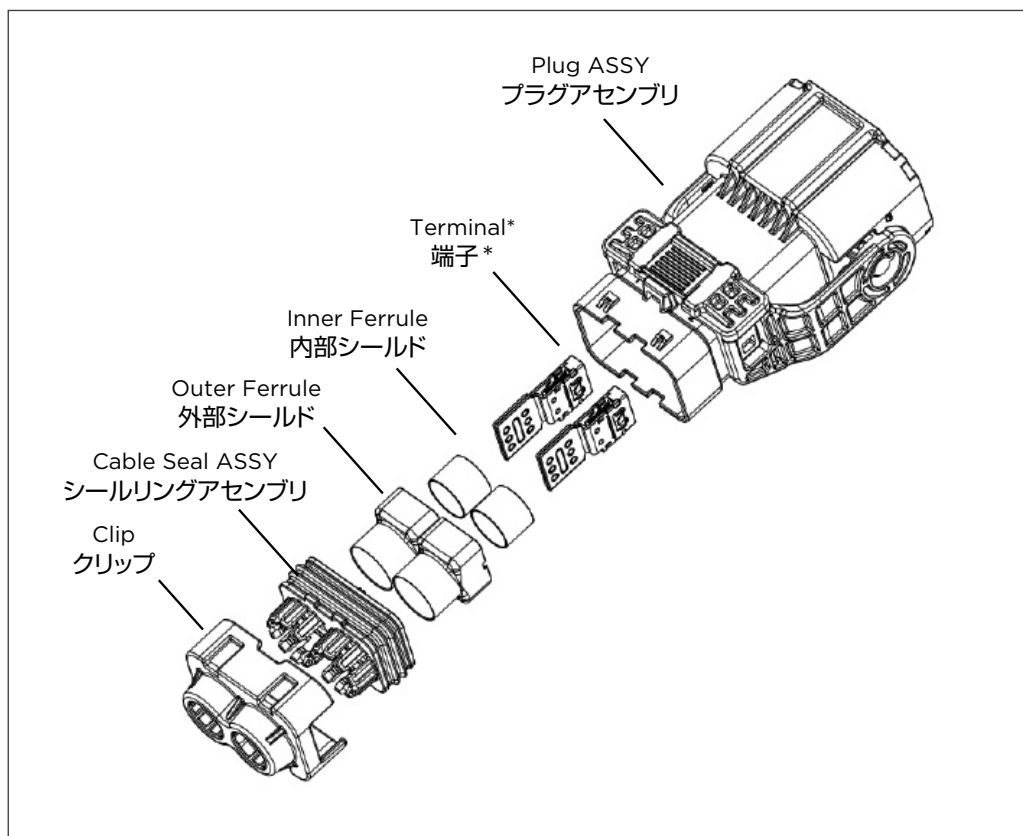
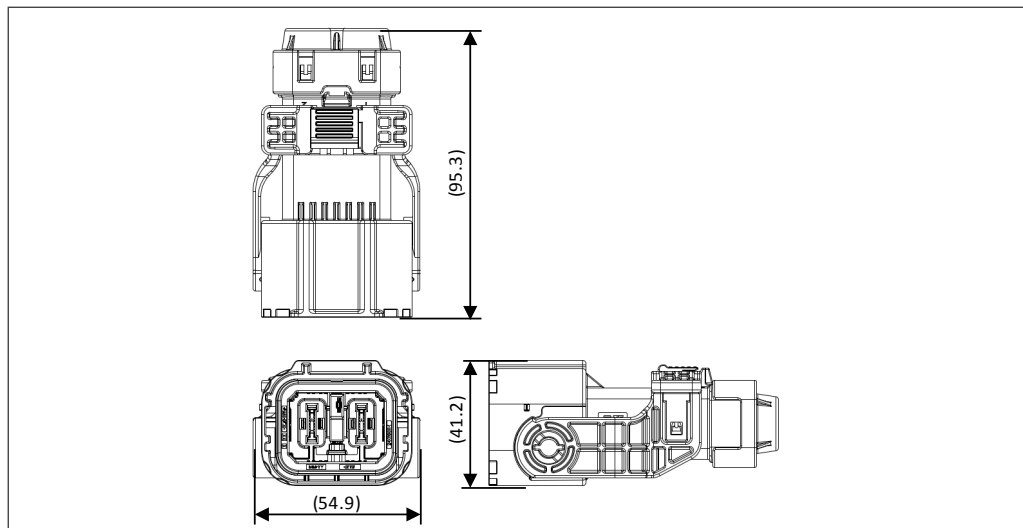
セカンダリロック/CPA: YES

難燃性等級/
Flammability Rating: UL94 V0

耐振等級/Vibration Rating: LV215-2 SG3

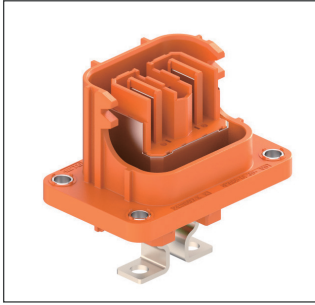
製品説明/
Product Description: *-2405660-*

製品仕様(108)/
Product Specification: 108-160478



*The terminal is welding version
*端子は溶接タイプ

アセンブリ番号	Plug ASSY NO.	説明	Description
	1-2401685-* ¹⁾	プラグアセンブリA/B/C/Dコーディング	Plug ASSY. Coding A/B/C/D

**アプリケーション/Application**

- バッテリパック/Battery
- 高圧配電ユニット/PDU
- インバータ/Inverter
- パワートレインモジュール/PCM

技術パラメータ**Technical Parameters**

極数/Number of Positions:
2

動作電圧/Working Voltage:
1000V DC Max

**温度範囲/
Temperature Range:**
-40℃~140℃

**定格電流/
Current Capability:**
125A@85℃ for 25mm²

高圧インターロック/HVIL:
YES

防水等級/Water Proofing:
IP68/IP6K9K

**保護等級/
Protection Proofing:**
IPXXB (un-mating)
IPXXD (mating)

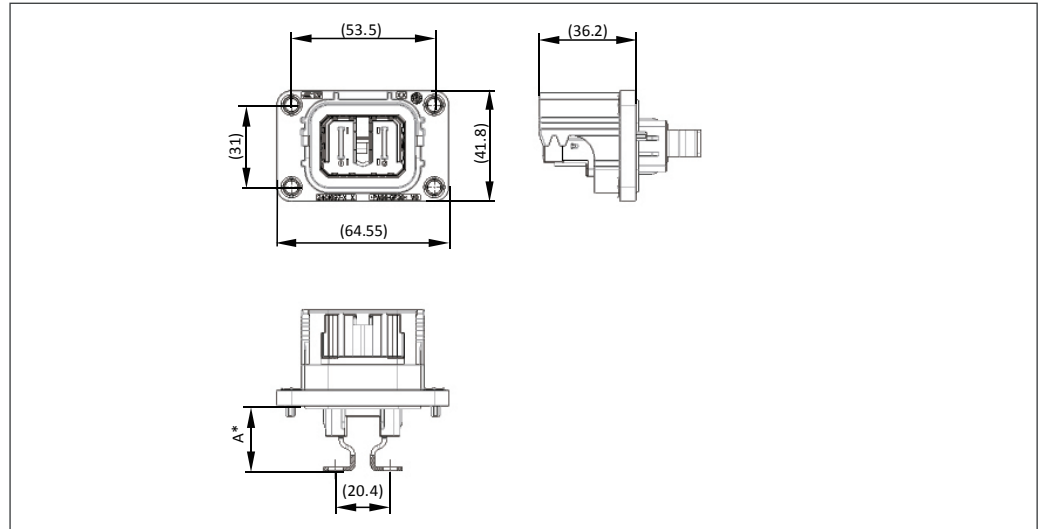
**難燃性等級/
Flammability Rating:**
UL94 V0

耐振等級/Vibration Rating:
LV215-2 SG3

シールドオプション/Shielding:
YES

**製品説明/
Product Description:**
2401695-*

**アプリケーション説明(114) /
Application Specification:**
114-160250 & 114- 160290

CSJ1200 2極シールドヘッダ/CSJ1200 2P SHIELDED HEADER

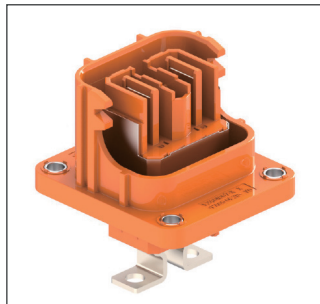
*寸法 A は、顧客のアプリケーションに応じてカスタマイズ可能

*Dimension A can be customized according to customer application

パーツ番号 Part NO.	説明 Description
2401695-*	ヘッダアセンブリ A/B/C/D コーディング Header ASSY. Coding A/B/C/D
2401703-1	高圧インターロックハウジング HVIL housing
5-963715-6 or 5-928999-6	高圧インターロックメス端子 MQS Terminal 0.5-0.75mm ² or 0.35mm ²
2418188-*	防塵カバー ¹⁾ Cover

1). オプションパーツ/The part is optional.

CSJ1200 2極シールドヘッダ/CSJ1200 2P SHIELDED HEADER



アプリケーション/Application

- バッテリパック/Battery
- 高圧配電ユニット/PDU
- インバータ/Inverter
- パワートレインモジュール/PCM

技術パラメータ

Technical Parameters

極数/Number of Positions:
2

動作電圧/Working Voltage:
1000V DC Max

温度範囲/
Temperature Range:
-40℃~140℃

定格電流/
Current Capability:
125A@85℃ for 25mm²

高圧インターロック/HVIL:
YES

防水等級/Water Proofing:
IP68/IP6K9K

保護等級/
Protection Proofing:
IPXXB (un-mating)
IPXXD (mating)

難燃性等級/
Flammability Rating:
UL94 V0

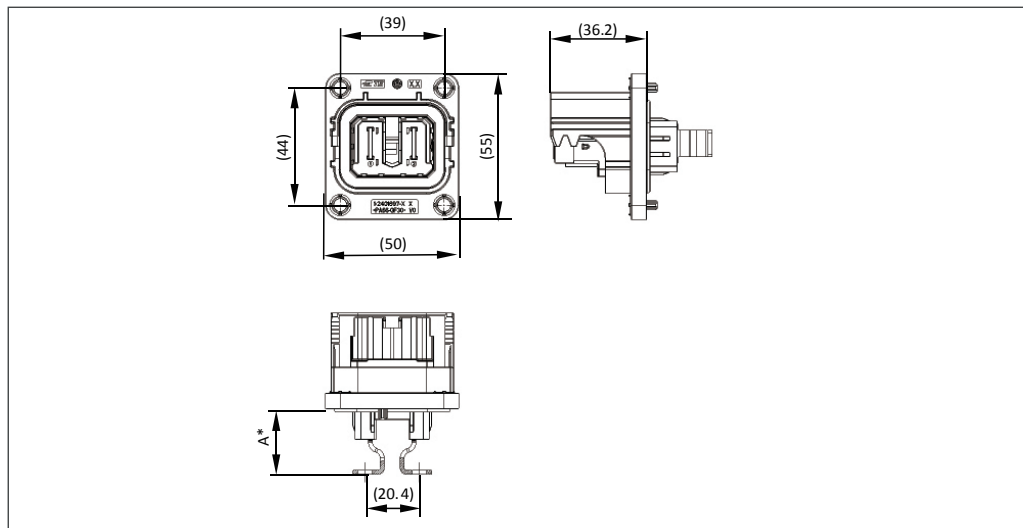
耐振等級/Vibration Rating:
LV215-2 SG3

シールドオプション/Shielding:
YES

製品説明/
Product Description:
-2401695-

製品仕様(108) /
Product Specification:
108-160464 & 108-160478

アプリケーション説明(114) /
Application Specification:
114-160250 & 114-160290



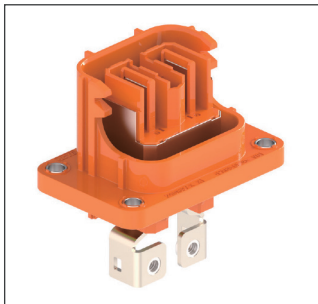
*寸法 A は、顧客のアプリケーションに応じてカスタマイズ可能

*Dimension A can be customized according to customer application

パーツ番号 Part NO.	説明 Description
-2401695-	ヘッダアセンブリ A/B/C/D コーディング ¹⁾ Header ASSY. Coding A/B/C/D
2401703-1	高圧インターロックハウジング HVIL housing
5-963715-6 or 5-928999-6	高圧インターロックメス端子 MQS Terminal 0.5-0.75mm ² or 0.35mm ²
2418188-*	防塵カバー ²⁾ Cover

1). この型番は量産未対応/This product is not a mass-produced product

2). オプションパーツ/The part is optional.

**アプリケーション/Application**

- バッテリパック/Battery
- 高圧配電ユニット/PDU
- インバータ/Inverter
- パワートレインモジュール/PCM

技術パラメータ**Technical Parameters**

極数/Number of Positions:
2

動作電圧/Working Voltage:
1000V DC Max

**温度範囲/
Temperature Range:**
-40℃~140℃

**定格電流/
Current Capability:**
125A@85℃ for 25mm²

高圧インターロック/HVIL:
YES

防水等級/Water Proofing:
IP68/IP6K9K

**保護等級/
Protection Proofing:**
IPXXB (un-mating)
IPXXD (mating)

**難燃性等級/
Flammability Rating:**
UL94 V0

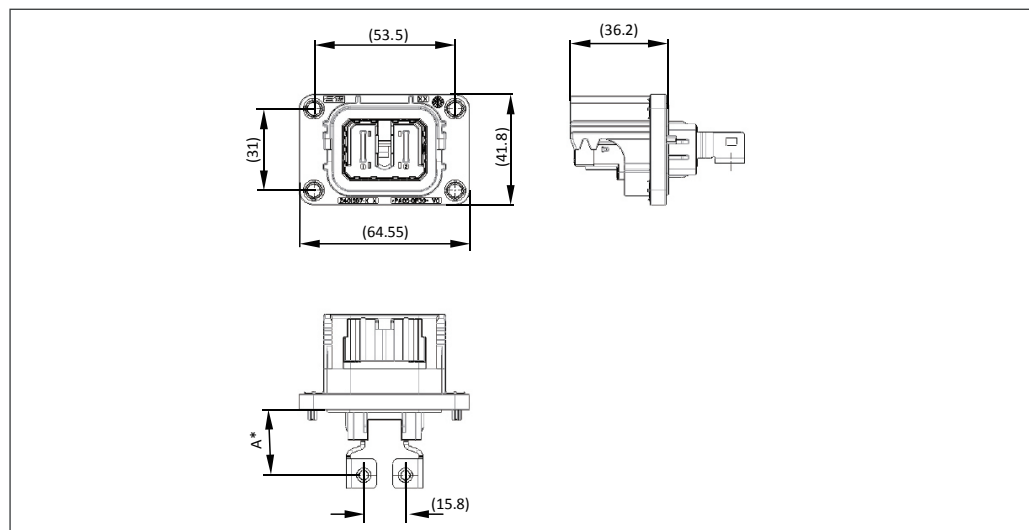
耐振等級/Vibration Rating:
LV215-2 SG3

シールドオプション/Shielding:
YES

**製品説明/
Product Description:**
-2408619-

**製品仕様(108) /
Product Specification:**
108-160464 & 108-160478

**アプリケーション説明(114) /
Application Specification:**
114-160250 & 114-160290

CSJ1200 2極シールドヘッダ/CSJ1200 2P SHIELDED HEADER

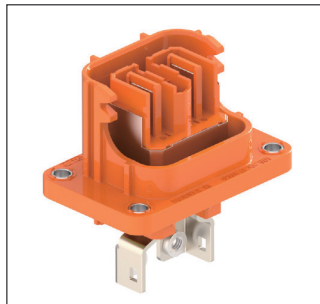
*寸法 A は、顧客のアプリケーションに応じてカスタマイズ可能

*Dimension A can be customized according to customer application

パーツ番号 Part NO.	説明 Description
-2408619-	ヘッダアセンブリ A/B/C/D コーディング Header ASSY. Coding A/B/C/D
2401703-1	高圧インターロックハウジング HVIL housing
5-963715-6 or 5-928999-6	高圧インターロックメス端子 MQS Terminal 0.5-0.75mm ² or 0.35mm ²
2408853-1	銅スパー固定用ハウジング Fix housing
2418188-*	防塵カバー ¹⁾ Cover

1). オプションパーツ/The part is optional.

CSJ1200 2極シールドヘッダ/CSJ1200 2P SHIELDED HEADER



アプリケーション/Application

- バッテリーパック/Battery
- 高圧配電ユニット/PDU
- インバータ/Inverter
- パワートレインモジュール/PCM

技術パラメータ

Technical Parameters

極数/Number of Positions: 2

動作電圧/Working Voltage: 1000V DC Max

温度範囲/
Temperature Range: -40℃~140℃

定格電流/
Current Capability: 125A@85℃ for 25mm²

高圧インターロック/HVIL: YES

防水等級/Water Proofing: IP68/IP6K9K

保護等級/
Protection Proofing: IPXXB (un-mating)
IPXXD (mating)

難燃性等級/
Flammability Rating: UL94 V0

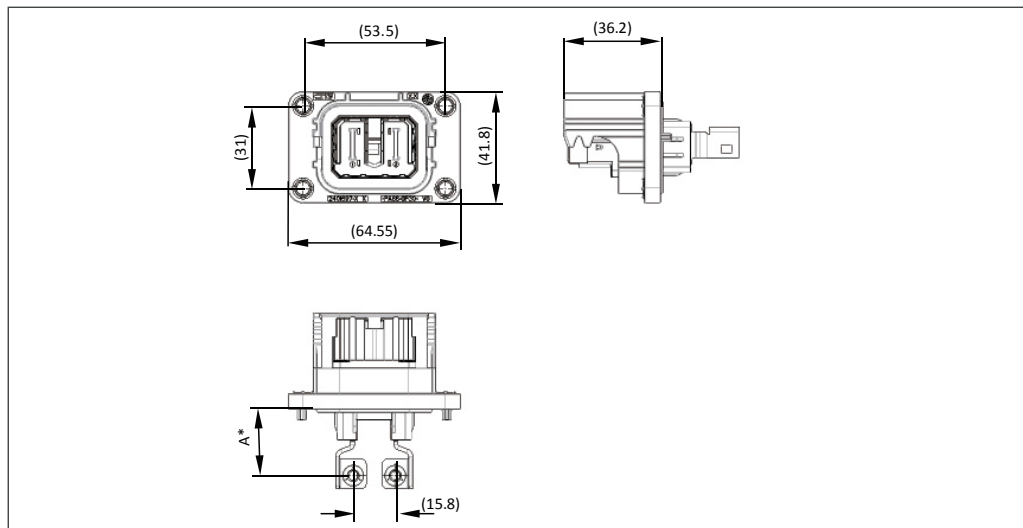
耐振等級/Vibration Rating: LV215-2 SG3

シールドオプション/Shielding: YES

製品説明/
Product Description: *-2410158-*

製品仕様(108) /
Product Specification: 108-160464 & 108-160478

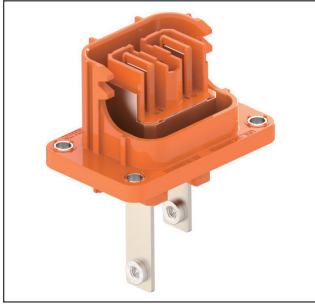
アプリケーション説明(114) /
Application Specification: 114-160250 & 114-160290



*寸法 A は、顧客のアプリケーションに応じてカスタマイズ可能
*Dimension A can be customized according to customer application

パーツ番号 Part NO.	説明 Description
-2410158-	ヘッダアセンブリ A/B/C/D コーディング Header ASSY. Coding A/B/C/D
2401703-1	高圧インターロックハウジング HVIL housing
5-963715-6 or 5-928999-6	高圧インターロックメス端子 MQS Terminal 0.5-0.75mm ² or 0.35mm ²
2408853-2	銅スパー固定用ハウジング Fix housing
2418188-*	防塵カバー ¹⁾ Cover

1). オプションパーツ/The part is optional.

**アプリケーション/Application**

- バッテリパック/Battery
- 高圧配電ユニット/PDU
- インバータ/Inverter
- パワートレインモジュール/PCM

技術パラメータ**Technical Parameters**

極数/Number of Positions:
2

動作電圧/Working Voltage:
1000V DC Max

**温度範囲/
Temperature Range:**
-40℃~140℃

**定格電流/
Current Capability:**
125A@85℃ for 25mm²

高圧インターロック/HVIL:
YES

防水等級/Water Proofing:
IP68/IP6K9K

**保護等級/
Protection Proofing:**
IPXXB (un-mating)
IPXXD (mating)

**難燃性等級/
Flammability Rating:**
UL94 V0

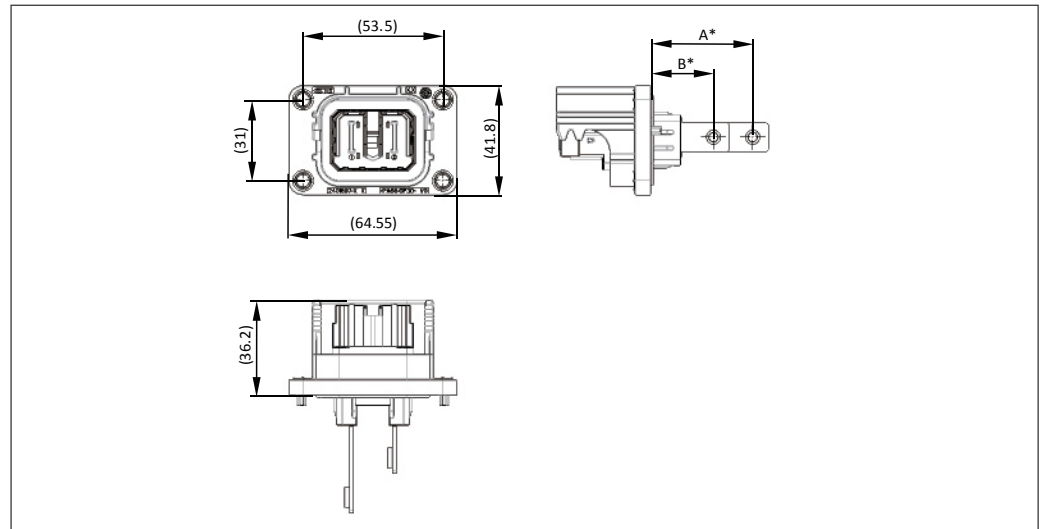
耐振等級/Vibration Rating:
LV215-2 SG3

シールドオプション/Shielding:
YES

**製品説明/
Product Description:**
-2413862-

**製品仕様(108) /
Product Specification:**
108-160464 & 108-160478

**アプリケーション説明(114) /
Application Specification:**
114-160250 & 114-160290

CSJ1200 2極シールドヘッダ/CSJ1200 2P SHIELDED HEADER

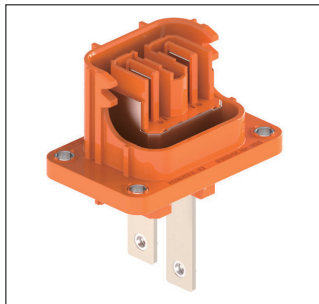
*寸法 A 及び B は、顧客のアプリケーションに応じてカスタマイズ可能

*Dimension A,B can be customized according to customer application

パーツ番号 Part NO.	説明 Description
2413862-*	ヘッダアセンブリ A/B/C/D コーディング Header ASSY. Coding A/B/C/D
2401703-1	高圧インターロックハウジング HVIL housing
5-963715-6 or 5-928999-6	高圧インターロックメス端子 MQS Terminal 0.5-0.75mm ² or 0.35mm ²
2418188-*	防塵カバー ¹⁾ Cover

1). オプションパーツ/The part is optional.

CSJ1200 2極シールドヘッダ/CSJ1200 2P SHIELDED HEADER



アプリケーション/Application

- バッテリパック/Battery
- 高圧配電ユニット/PDU
- インバータ/Inverter
- パワートレインモジュール/PCM

技術パラメータ

Technical Parameters

極数/Number of Positions:
2

動作電圧/Working Voltage:
1000V DC Max

温度範囲/
Temperature Range:
-40℃~140℃

定格電流/
Current Capability:
125A@85℃ for 25mm²

高圧インターロック/HVIL:
YES

防水等級/Water Proofing:
IP68/IP6K9K

保護等級/
Protection Proofing:
IPXXB (un-mating)
IPXXD (mating)

難燃性等級/
Flammability Rating:
UL94 V0

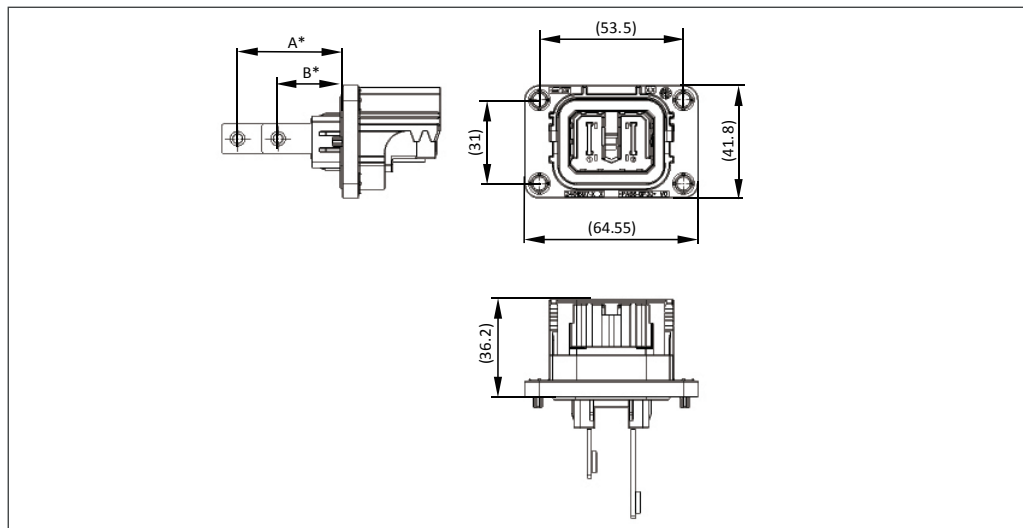
耐振等級/Vibration Rating:
LV215-2 SG3

シールドオプション/Shielding:
YES

製品説明/
Product Description:
-2413862-

製品仕様(108) /
Product Specification:
108-160464 & 108-160478

アプリケーション説明(114) /
Application Specification:
114-160250 & 114-160290

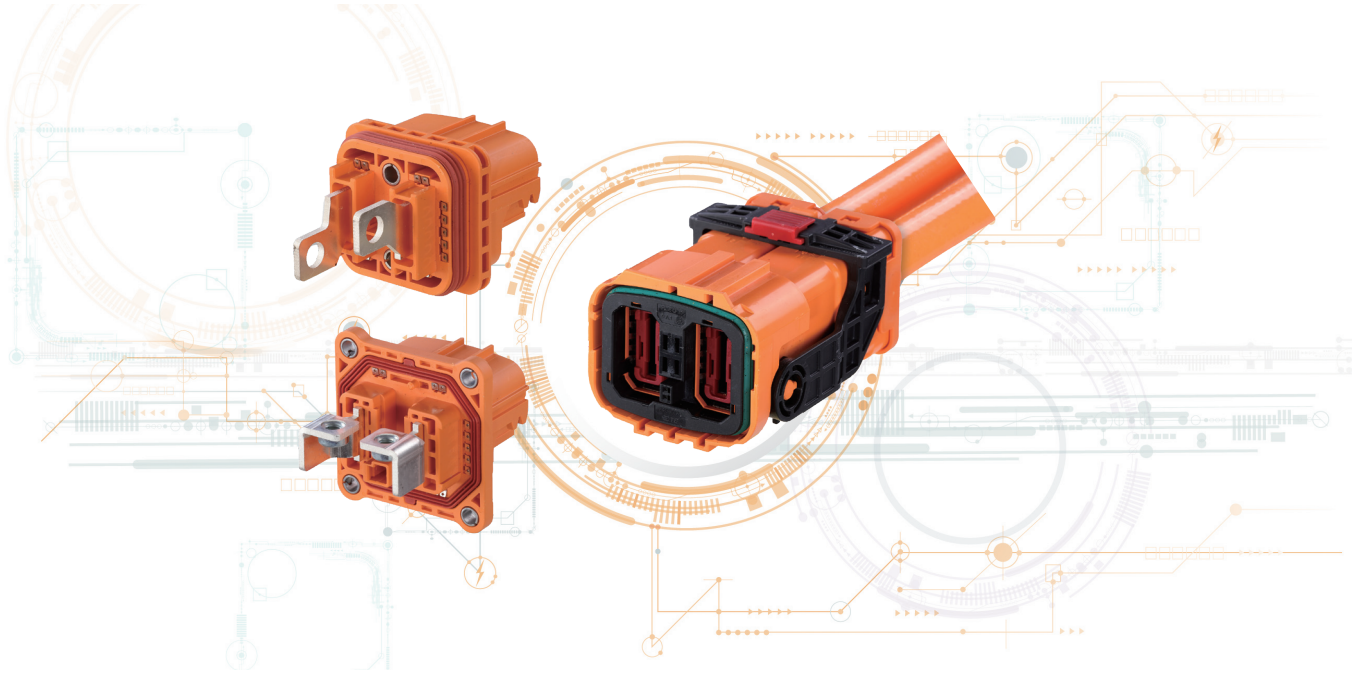


*寸法 A 及び B は、顧客のアプリケーションに応じてカスタマイズ可能

*Dimension A,B can be customized according to customer application

パーツ番号 Part NO.	説明 Description
-2413862-	ヘッダアセンブリ A/B/C/D コーディング Header ASSY. Coding A/B/C/D
2401703-1	高圧インターロックハウジング HVIL housing
5-963715-6 or 5-928999-6	高圧インターロックメス端子 MQS Terminal 0.5-0.75mm ² or 0.35mm ²
2418188-*	防塵カバー ¹⁾ Cover

1). オプションパーツ/The part is optional.



CSJ1800 高圧相互接続システム CSJ1800 HV INTERCONNECTION SYSTEM

CSJ1800 高圧相互接続システムは、HV パワートレイン、バッテリーパックの外部接続に用いられ、特に電気自動車用バッテリーの直流入力端及び出力端、昇圧モジュール(DC/DC)、電力分配ユニット(PDU)、モータ制御ユニット(MCU)や動力制御モジュール(PCM)のうち130～300Aが要求される高圧接続によく用いられます。

CSJ1800 high-voltage interconnection system is used for high-voltage powertrain, external connection of battery pack. It is commonly used in battery DC input and output terminals of electric vehicles, booster module (DC/DC), power distribution unit (PDU), motor control unit (MCU) or the high voltage connection required for 130-300A in the power control module (PCM).

- コンパクトで、定格電流は弊社製品の同クラスに比べ約25%高いです。
- 革新的な端子構造により、素早く挿入でき、SG3の良好な耐振性を備えます。
- 300A, 1000VDC、線径25mm²/35mm²/50mm²/70mm²の範囲の高圧接続に適用可能です。
- 銅又はアルミニウム導体の溶接端子のソリューションを兼ねます。

- Compact in size with a 25% higher current carrying capacity than similar products
- Innovative terminal structure combining fast insertion and good vibration resistance of SG3
- Suitable for high-voltage connections within the range of 300A, 1000VDC in 25mm²/35mm²/50mm²/70mm² wire diameters
- Compatible with copper/aluminum terminals and welding solutions

CSJ1800 1極90度型シールドプラグ/CSJ1800 1P 90DEG SHIELDED PLUG



アプリケーション/Application
 ・昇圧モジュール/Booster

技術パラメータ
Technical Parameters

極数/Number of Positions:
 1

挿抜寿命/Mating Cycle:
 50回/50 times

**ケーブルアウトレット方向/
 Direction of Outgoing Line:**
 90度/90deg

線径範囲/Wire Range:
 25/35/50/70mm²

定格電圧/Working Voltage:
 1000V DC Max

温度範囲/Temperature Range:
 -40℃~140℃

定格電流/Current Capability:
 300A@85℃ for 70mm²

防水等級/Water Proofing:
 IP68/IP6K9K

**保護等級/
 Protection Proofing:**
 IPXXB/IPXXD

インターロック/HVIL:
 YES

シールドオプション/Shielding:
 YES

セカンダリロック/CPA:
 YES

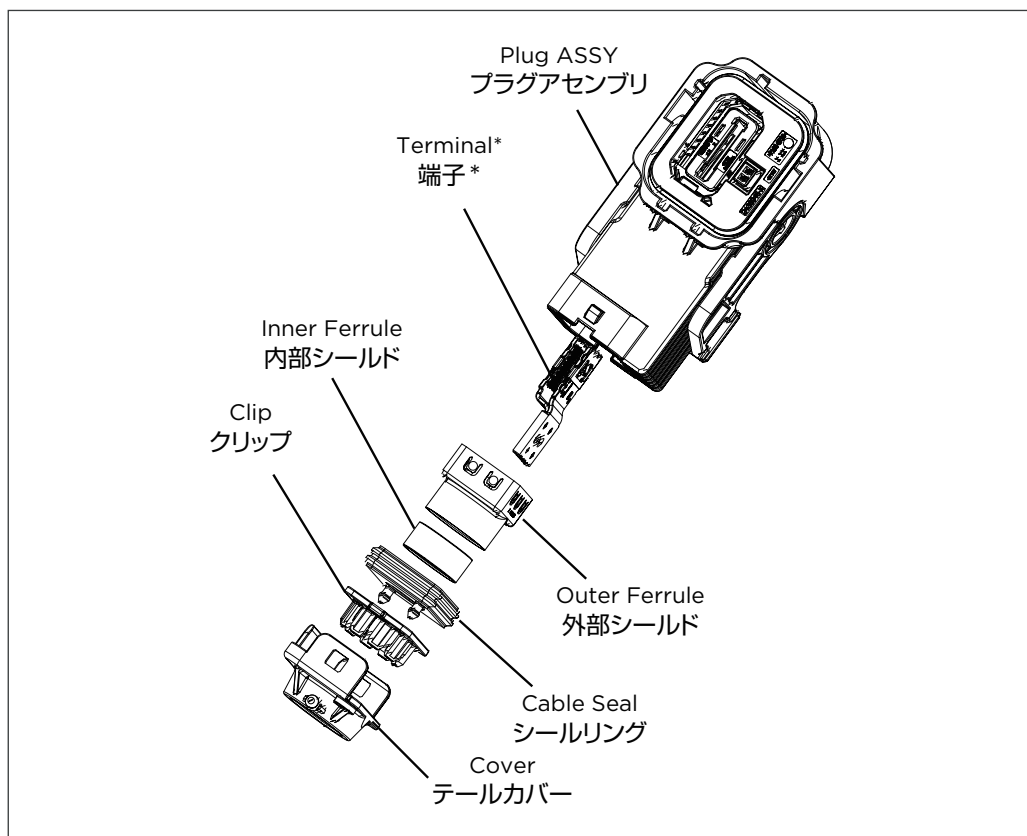
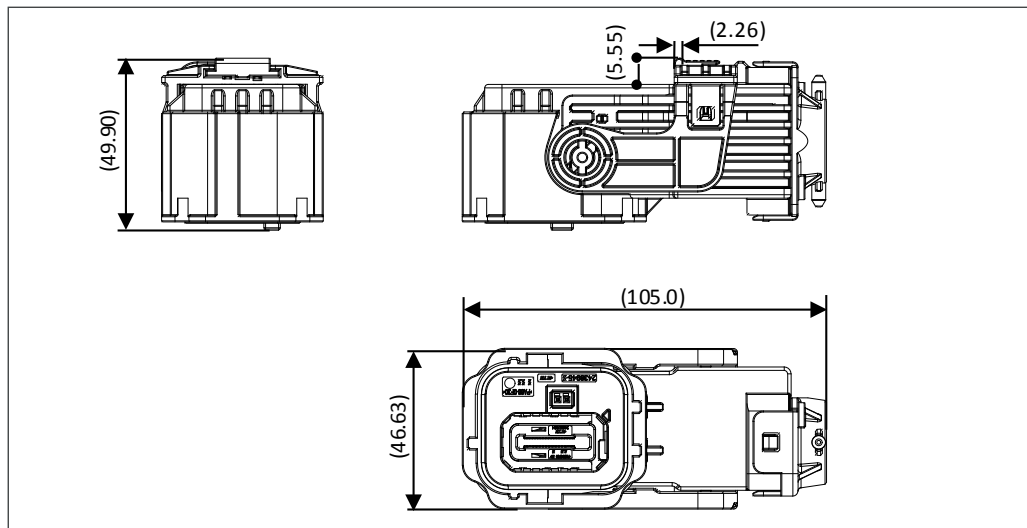
**難燃性等級/
 Flammability Rating:**
 UL94 V0

耐振等級/Vibration Rating:
 LV215-2 SG3

**製品説明/
 Product Description:**
 -2459576-

**製品仕様(108)/
 Product Specification:**
 108-160941

**アプリケーション説明(114)/
 Application Specification:**
 114-160584



*The terminal is welding version
 *端子は溶接タイプ

アセンブリ番号 Plug ASSY NO.	説明 Description
2428571-*	プラグアセンブリA/Bコーディング Plug ASSY. Coding A/B



アプリケーション/Application
 ・昇圧モジュール/Booster

**技術パラメータ
 Technical Parameters**

極数/Number of Positions:
 1

挿抜寿命/Mating Cycle:
 50回/50 times

**ケーブルアウトレット方向/
 Direction of Outgoing Line:**
 180度/180deg

線径範囲/Wire Range:
 25/35/50/70mm²

定格電圧/Working Voltage:
 1000V DC Max

温度範囲/Temperature Range:
 -40℃~140℃

定格電流/Current Capability:
 300A@85℃ for 70mm²

防水等級/Water Proofing:
 IP68/IP6K9K

**保護等級/
 Protection Proofing:**
 IPXXB/IPXXD

インターロック/HVIL:
 YES

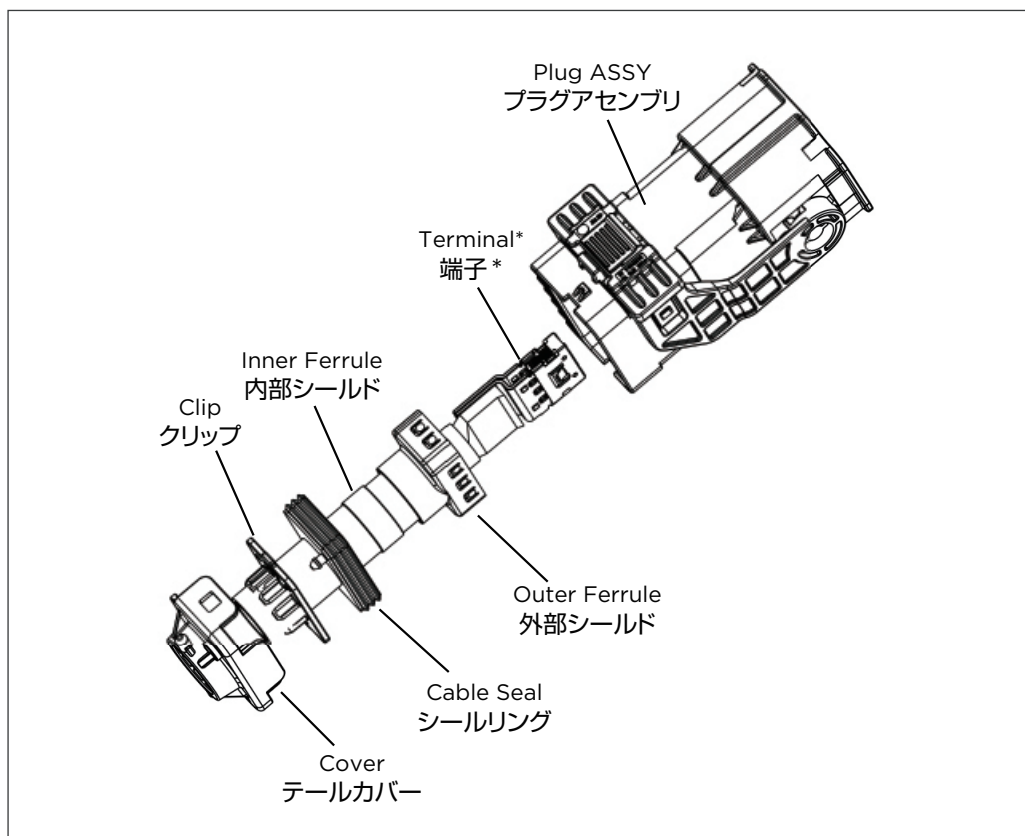
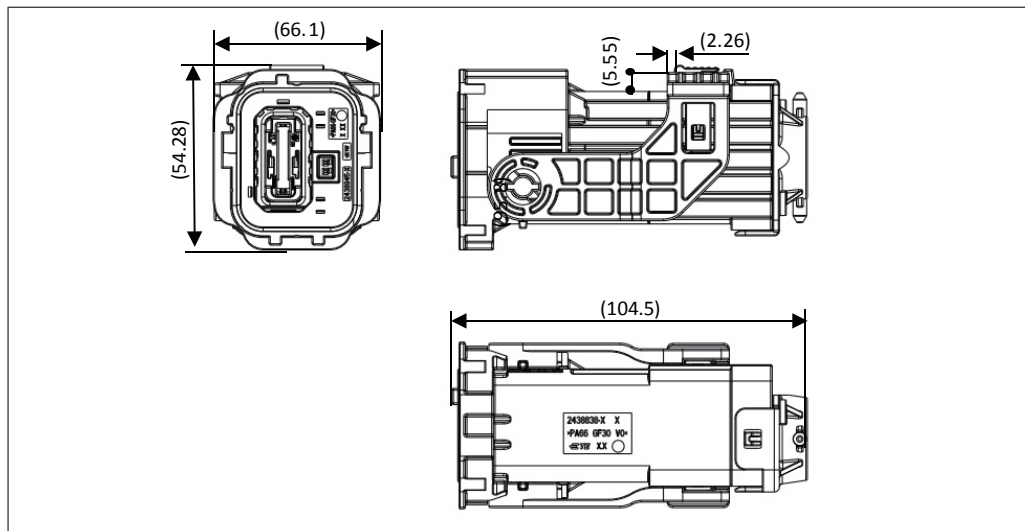
シールドオプション/Shielding:
 YES

セカンダリロック/CPA:
 YES

**難燃性等級/
 Flammability Rating:**
 UL94 V0

耐振等級/Vibration Rating:
 LV215-2 SG3

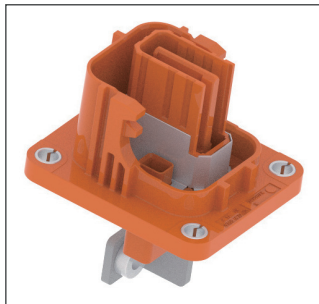
CSJ1800 1極180度型シールドプラグ/CSJ1800 1P 180DEG SHIELDED PLUG



*The terminal is welding version
 *端子は溶接タイプ

アセンブリ番号 Plug ASSY NO.	説明 Description
2434838-*	プラグアセンブリ A/B コーディング Plug ASSY. Coding A/B

CSJ1800 1極シールドヘッダ/CSJ1800 1P SHIELDED HEADER



アプリケーション/Application
 ・昇圧モジュール/Booster

技術パラメータ
Technical Parameters

極数/Number of Positions:
 1

動作電圧/Working Voltage:
 1000V DC Max

**温度範囲/
 Temperature Range:**
 -40°C~140°C

**定格電流/
 Current Capability:**
 300A@85°C for 70mm²

高圧インターロック/HVIL:
 YES

防水等級/Water Proofing:
 IP68/IP6K9K

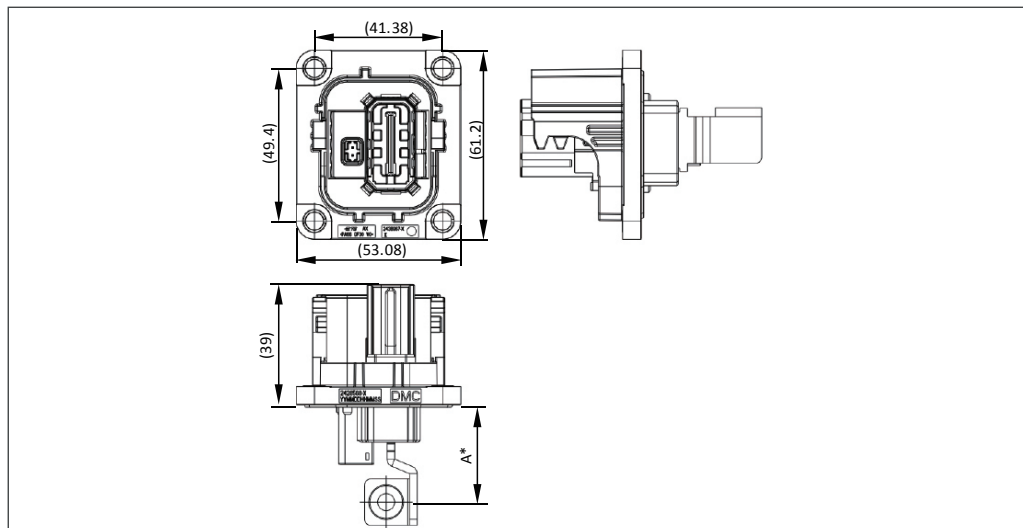
**保護等級/
 Protection Proofing:**
 IPXXB (un-mating)
 IPXXD (mating)

**難燃性等級/
 Flammability Rating:**
 UL94 V0

耐振等級/Vibration Rating:
 LV215-2 SG3

シールドオプション/Shielding:
 YES

**製品説明/
 Product Description:**
 2428568-*



*寸法 A は、顧客のアプリケーションに応じてカスタマイズ可能
 *Dimension A can be customized according to customer application

パーツ番号 Part NO.	説明 Description
2428568-*	ヘッダアセンブリ A/B コーディング Header ASSY. Coding A/B
2402686-1	高圧インターロックハウジング HVIL housing
5-963715-6 or 5-928999-6	高圧インターロックメス端子 MQS Terminal 0.5-0.75mm ² or 0.35mm ²
2439023-1	防塵カバー ¹⁾ Cover

1). オプションパーツ/The part is optional.



アプリケーション/Application

- バッテリパック/Battery
- 高圧配電ユニット/PDU
- インバータ/Inverter
- パワートレインモジュール/PCM

技術パラメータ

Technical Parameters

極数/Number of Positions:
2

挿抜寿命/Mating Cycle:
50回/50 times

**ケーブルアウトレット方向/
Direction of Outgoing Line:**
90度/90deg

端子線径/Wire Diameter:
25/35/50/70mm²

電圧範囲/Voltage Range:
1000V DC Max

温度範囲/Temperature Range:
-40℃~140℃

定格電流/Current Rating:
300A@85℃ for 70mm²

防水等級/Water Proofing:
IP68/IP6K9K

保護等級/Protection Proofing:
IPXXB/IPXXD

インターロック/HVIL:
YES

シールド/Shielding:
NO

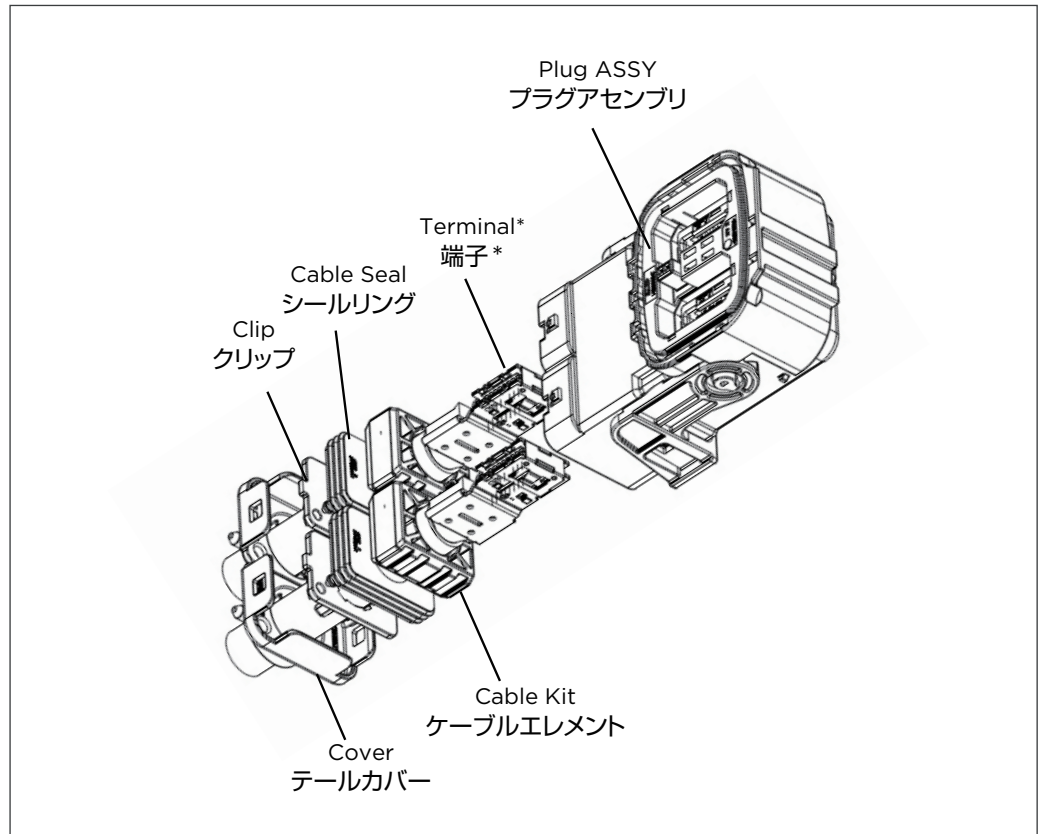
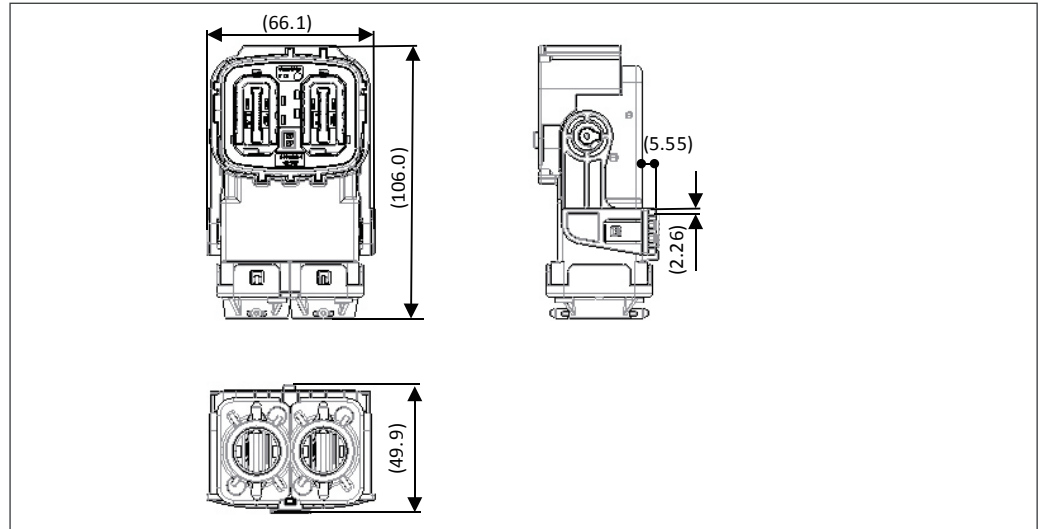
**難燃性等級/
Flammability Rating:**
UL94 V0

耐振等級/Vibration Rating:
LV215-2 SG3

シールドオプション/Shielding:
NO

**製品説明/
Product Description:**
-2441085-

CSJ1800 2極90度型非シールドプラグ/CSJ1800 2P 90DEG UNSHIELDED PLUG



*The terminal is welding version
*端子は溶接タイプ

アセンブリ番号 Plug ASSY NO.	説明 Description
2400820-*	プラグアセンブリA/B/C/Dコーディング Plug ASSY. Coding A/B/C/D

CSJ1800 2極180度型非シールドプラグ/CSJ1800 2P 180DEG UNSHIELDED PLUG



- アプリケーション/Application**
- バッテリパック/Battery
 - 高圧配電ユニット/PDU
 - インバータ/Inverter
 - パワートレインモジュール/PCM

**技術パラメータ
Technical Parameters**

極数/Number of Positions:
2

挿抜寿命/Mating Cycle:
50回/50 times

**ケーブルアウトレット方向/
Direction of Outgoing Line:**
180度/180deg

端子線径/Wire Diameter:
25/35/50/70mm²

電圧範囲/Voltage Range:
1000V DC Max

温度範囲/Temperature Range:
-40℃~140℃

定格電流/Current Rating:
300A@85℃ for 70mm²

防水等級/Water Proofing:
IP68/IP6K9K

保護等級/Protection Proofing:
IPXXB/IPXXD

インターロック/HVIL:
YES

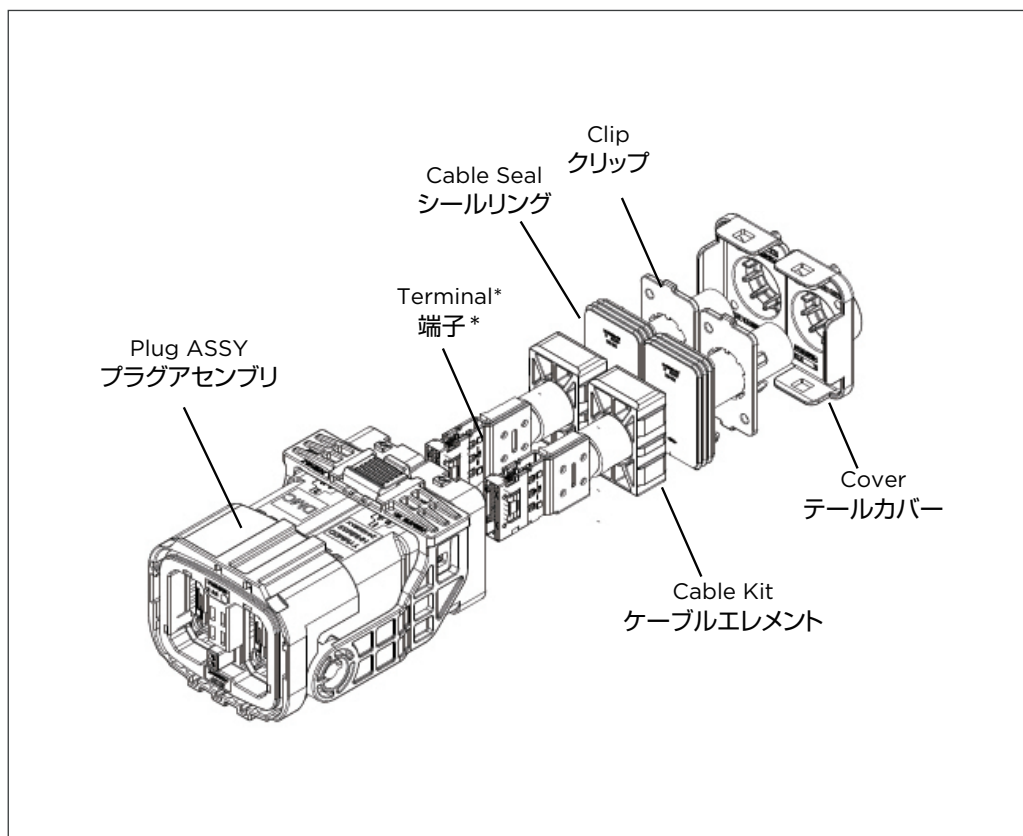
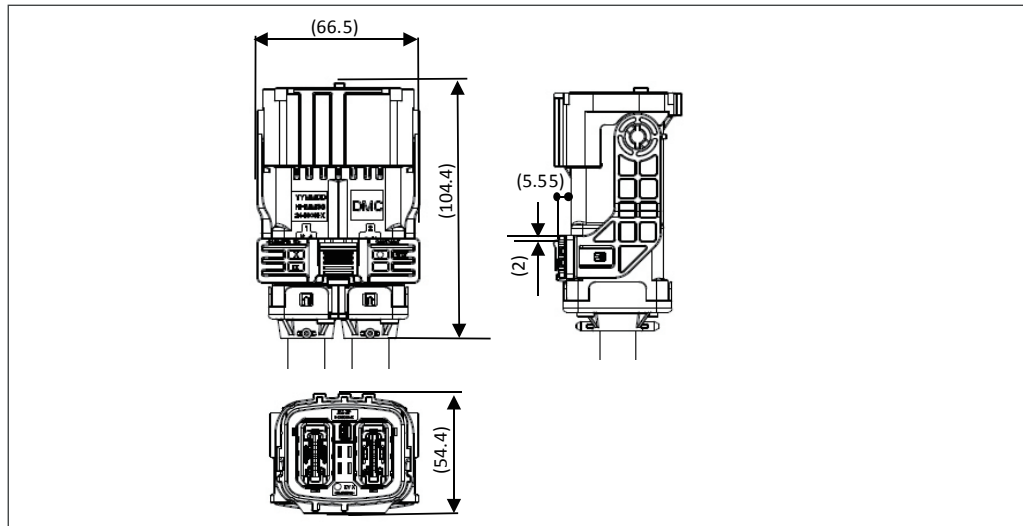
シールド/Shielding:
NO

**難燃性等級/
Flammability Rating:**
UL94 V0

耐振等級/Vibration Rating:
LV215-2 SG3

シールドオプション/Shielding:
NO

**製品説明/
Product Description:**
-2446059-



*The terminal is welding version
*端子は溶接タイプ

アセンブリ番号 Plug ASSY NO.	説明 Description
2446061-*	プラグアセンブリA/B/C/Dコーディング Plug ASSY. Coding A/B/C/D



アプリケーション/Application

- バッテリパック/Battery
- 高圧配電ユニット/PDU
- インバータ/Inverter
- パワートレインモジュール/PCM

技術パラメータ

Technical Parameters

極数/Number of Positions:

2

挿抜寿命/Mating Cycle:

50回/50 times

ケーブルアウトレット方向/

Direction of Outgoing Line:

90度/90deg

線径範囲/Wire Range:

25/35/50/70mm²

定格電圧/Working Voltage:

1000V DC Max

温度範囲/Temperature Range:

-40℃~140℃

定格電流/Current Capability:

300A@85℃ for 70mm²

防水等級/Water Proofing:

IP68/IP6K9K

保護等級/

Protection Proofing:

IPXXB/IPXXD

インターロック/HVIL:

YES

シールドオプション/Shielding:

YES

セカンダリロック/CPA:

YES

難燃性等級/

Flammability Rating:

UL94 V0

耐振等級/Vibration Rating:

LV215-2 SG3

製品説明/

Product Description:

-2403358- ; *-2437164*

製品仕様(108)/

Product Specification:

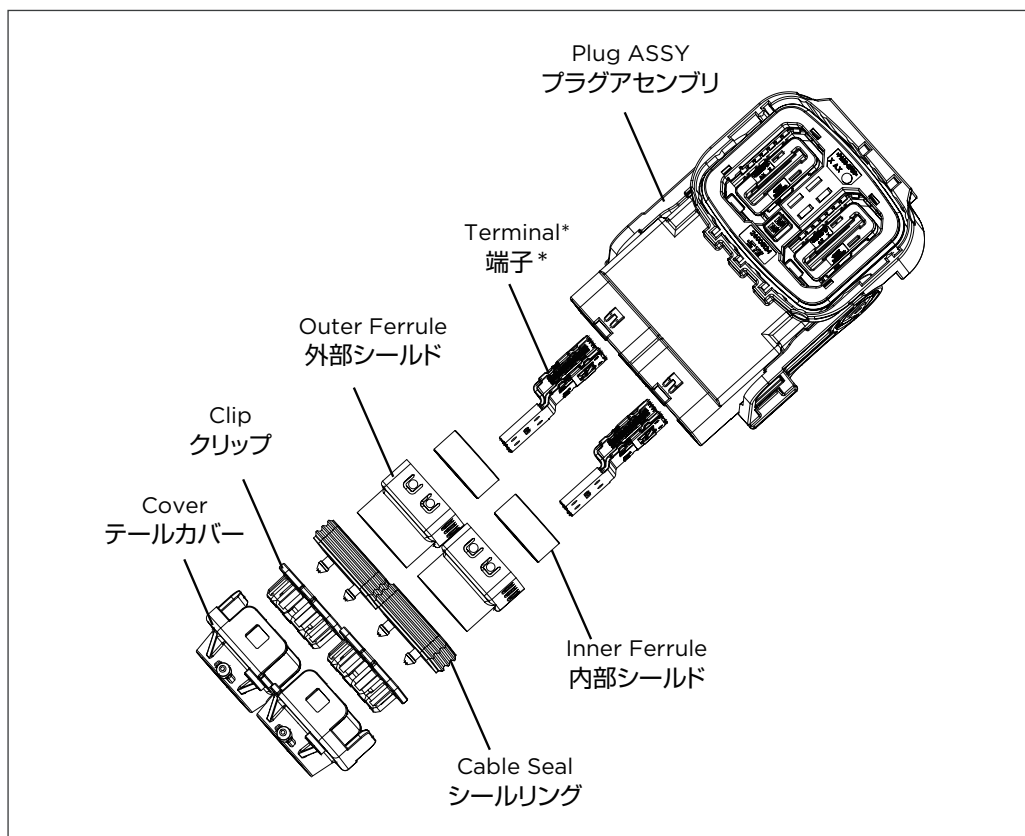
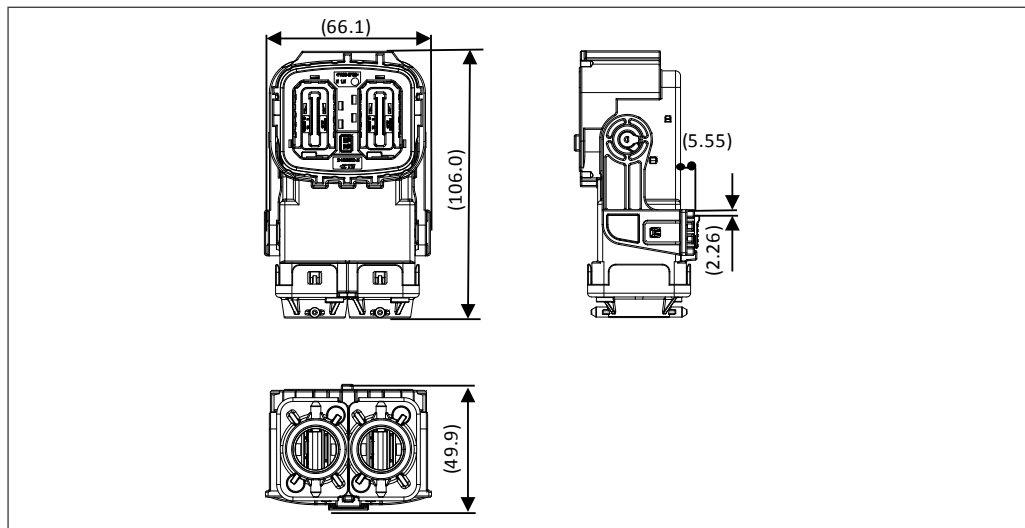
108-160495

アプリケーション説明(114)/

Application Specification:

114-160273

CSJ1800 2極90度型シールドプラグ/CSJ1800 2P 90DEG SHIELDED PLUG



*The terminal is welding version

*端子は溶接タイプ

パーツ番号 Part NO.	説明 Description
2400820-*	プラグアセンブリA/B/C/Dコーディング Plug ASSY. Coding A/B/C/D

CSJ1800 2極90度型シールドプラグ/CSJ1800 2P 90DEG SHIELDED PLUG



- アプリケーション/Application**
- バッテリパック/Battery
 - 高圧配電ユニット/PDU
 - インバータ/Inverter
 - パワートレインモジュール/PCM

**技術パラメータ
Technical Parameters**

極数/Number of Positions:
2

挿抜寿命/Mating Cycle:
50回/50 times

**ケーブルアウトレット方向/
Direction of Outgoing Line:**
90度/90deg

線径範囲/Wire Range:
25/35/50/70mm²

定格電圧/Working Voltage:
1000V DC Max

温度範囲/Temperature Range:
-40℃~140℃

定格電流/Current Capability:
300A@85℃ for 70mm²

防水等級/Water Proofing:
IP68/IP6K9K

**保護等級/
Protection Proofing:**
IPXXB/IPXXD

インターロック/HVIL:
YES

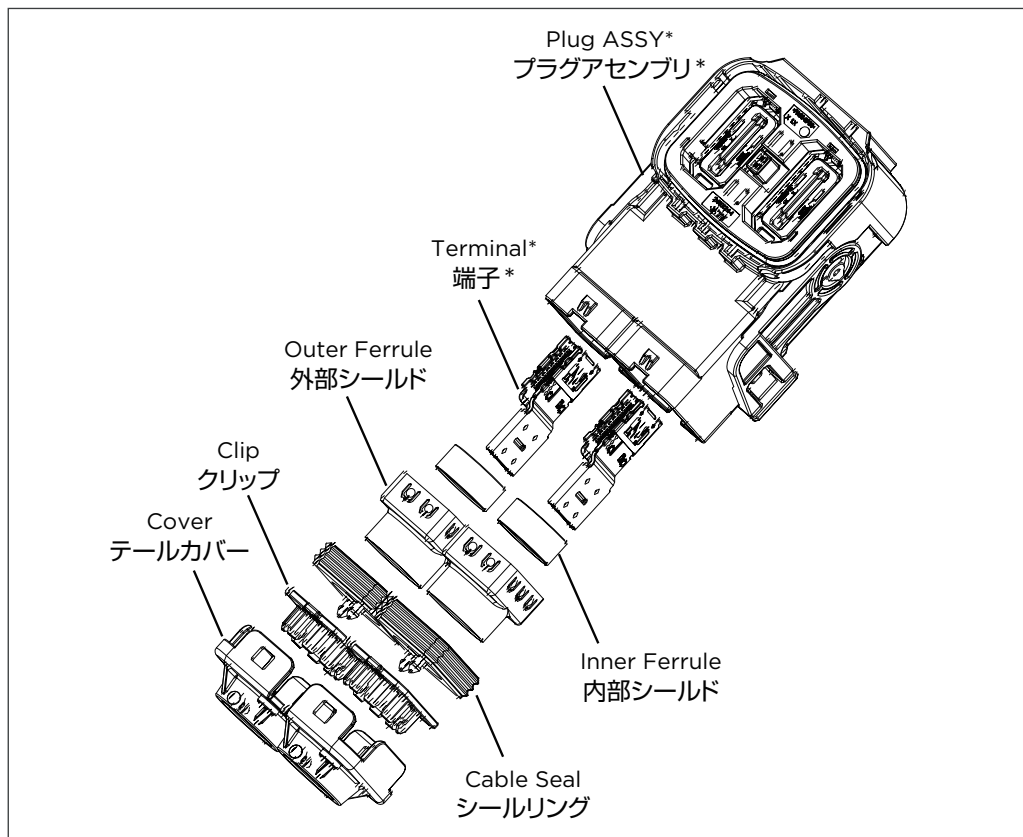
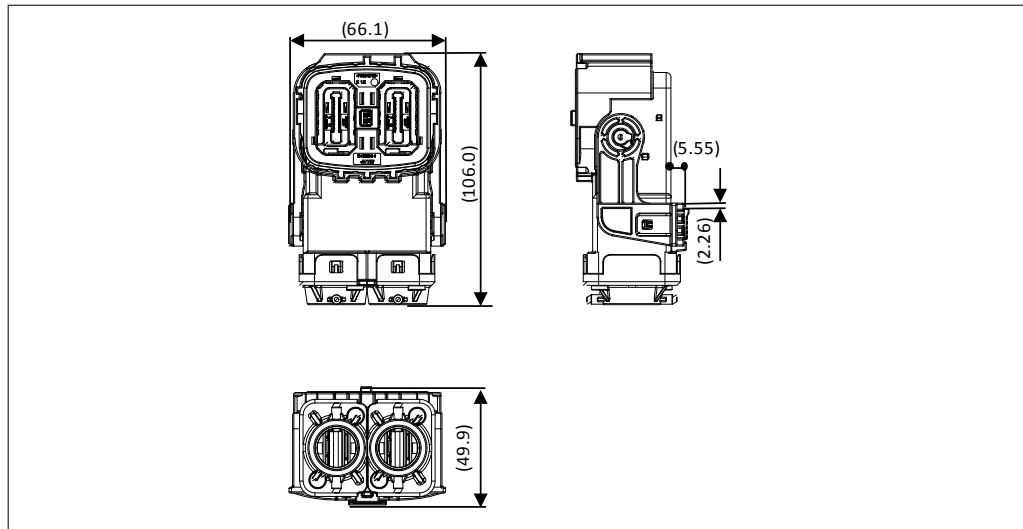
シールドオプション/Shielding:
YES

セカンダリロック/CPA:
YES

**難燃性等級/
Flammability Rating:**
UL94 V0

耐振等級/Vibration Rating:
LV215-2 SG3

**製品説明/
Product Description:**
-2413809-



- *The terminal is welding version
- *端子は溶接タイプ
- *The plug is paired with non-flange header
- *フランジ無しヘッダ用

アセンブリ番号	Plug ASSY. NO.	説明	Description
	2410103-*	プラグアセンブリA/B/C/Dコーディング	Plug ASSY. Coding A/B/C/D



アプリケーション/Application

- バッテリパック/Battery
- 高圧配電ユニット/PDU
- インバータ/Inverter
- パワートレインモジュール/PCM

技術パラメータ

Technical Parameters

極数/Number of Positions:

2

挿抜寿命/Mating Cycle:

50回/50 times

ケーブルアウトレット方向/

Direction of Outgoing Line:

120度/120deg

線径範囲/Wire Range:

25/35/50/70mm²

定格電圧/Working Voltage:

1000V DC Max

温度範囲/Temperature Range:

-40℃~140℃

定格電流/Current Capability:

300A@85℃ for 70mm²

防水等級/Water Proofing:

IP68/IP6K9K

保護等級/

Protection Proofing:

IPXXB/IPXXD

インターロック/HVIL:

YES

シールドオプション/Shielding:

YES

セカンダリロック/CPA:

YES

難燃性等級/

Flammability Rating:

UL94 V0

耐振等級/Vibration Rating:

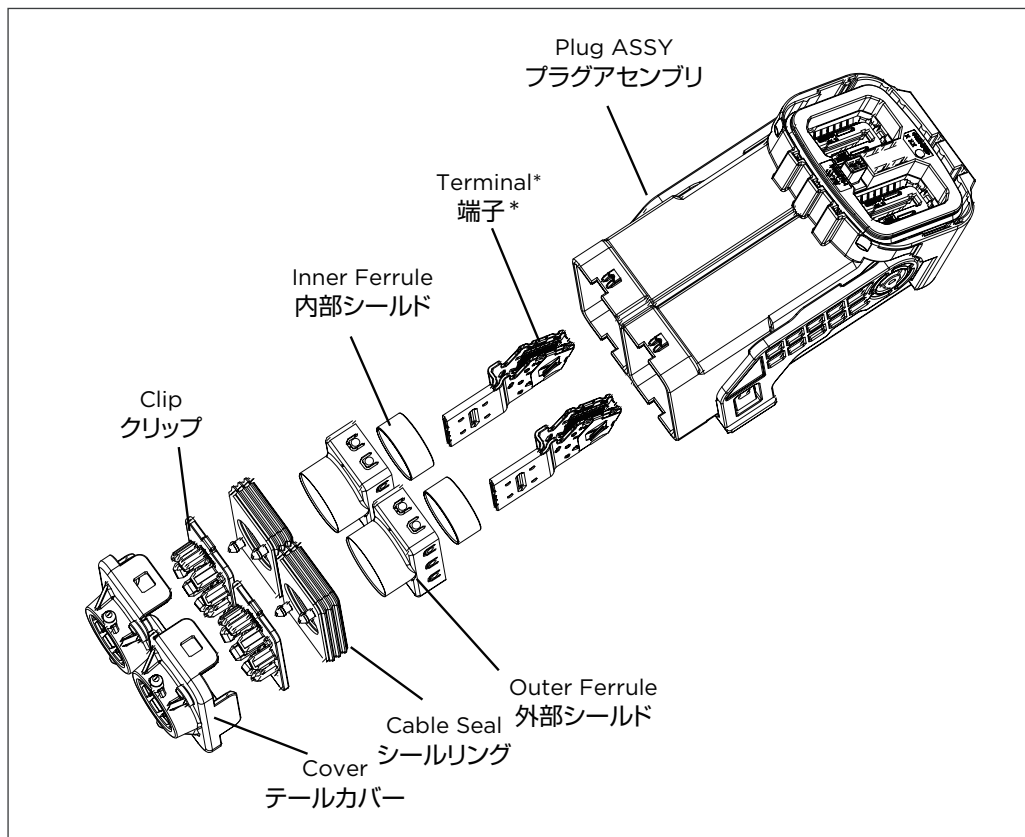
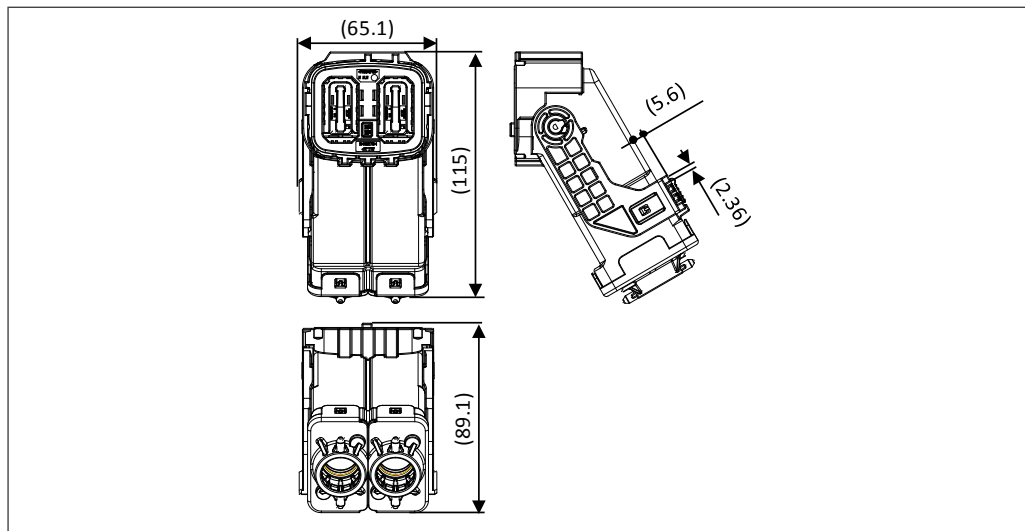
LV215-2 SG2

製品説明/

Product Description:

-2458888-

CSJ1800 2極120度型シールドプラグ/CSJ1800 2P 120DEG SHIELDED PLUG



*The terminal is welding version

*端子は溶接タイプ

アセンブリ番号 Plug ASSY NO.	説明 Description
2458880-*	プラグアセンブリA/B/C/Dコーディング Plug ASSY. Coding A/B/C/D

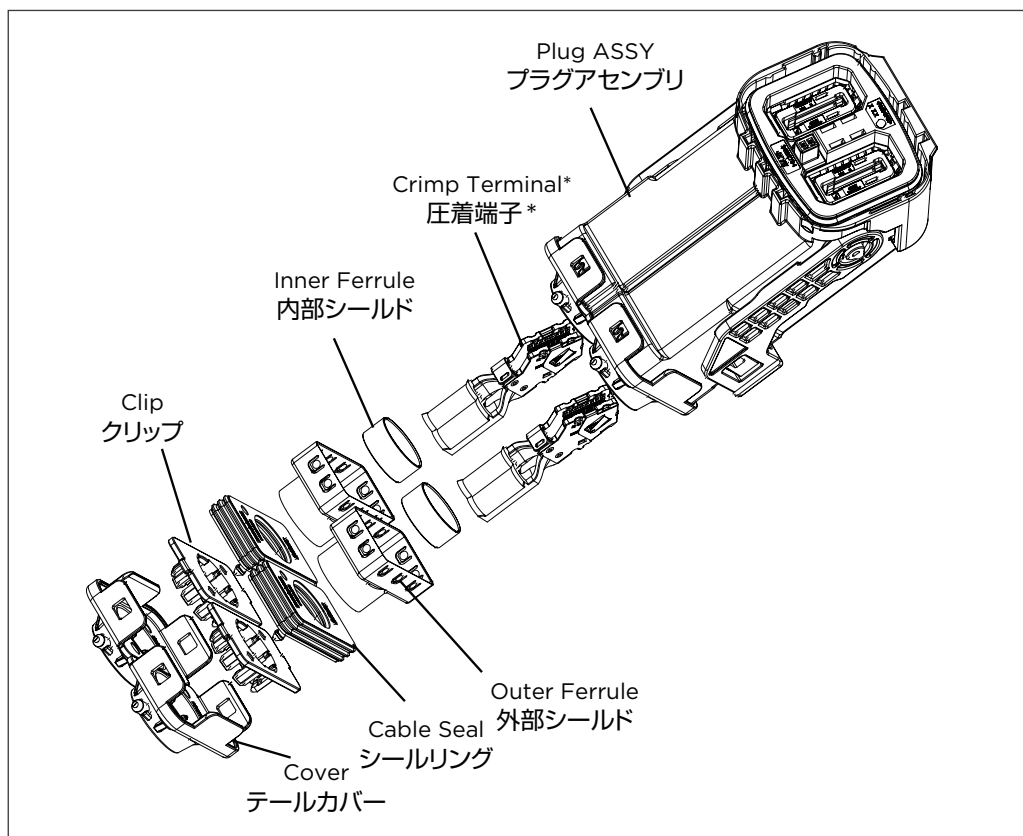
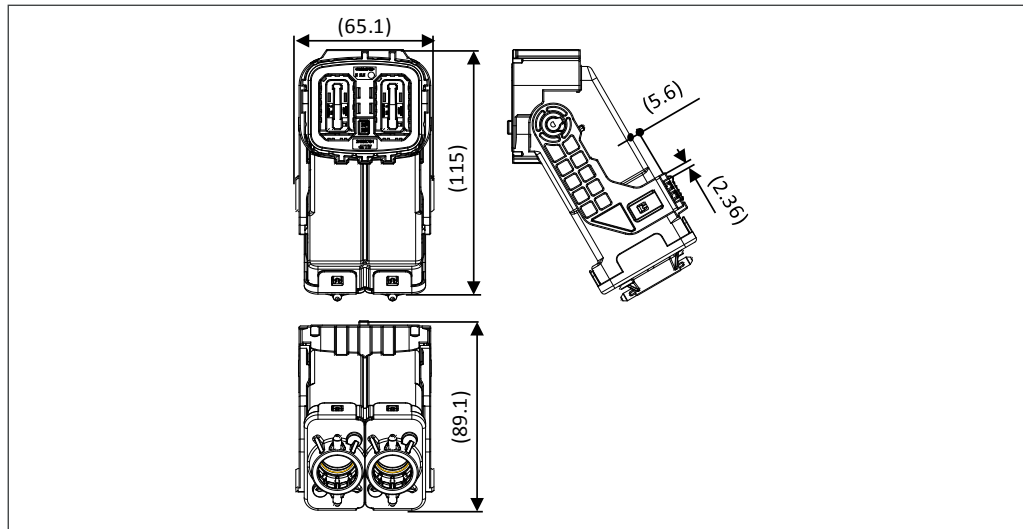
CSJ1800 2極120度型シールドプラグ/CSJ1800 2P 120DEG SHIELDED PLUG



- アプリケーション/Application**
- バッテリパック/Battery
 - 高圧配電ユニット/PDU
 - インバータ/Inverter
 - パワートレインモジュール/PCM

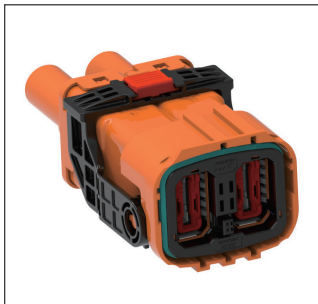
**技術パラメータ
Technical Parameters**

- 極数/
Number of Positions:**
2
- 挿抜寿命/Mating Cycle:**
50回/50 times
- ケーブルアウトレット方向/
Direction of Outgoing Line:**
120度/120deg
- 線径範囲/Wire Range:**
25/35/50/70mm²
- 定格電圧/Working Voltage:**
1000V DC Max
- 温度範囲/Temperature Range:**
-40℃~140℃
- 定格電流/Current Capability:**
300A@85℃ for 70mm²
- 防水等級/Water Proofing:**
IP68/IP6K9K
- 保護等級/
Protection Proofing:**
IPXXB/IPXXD
- インターロック/HVIL:**
YES
- シールドオプション/Shielding:**
YES
- セカンダリロック/CPA:**
YES
- 難燃性等級/
Flammability Rating:**
UL94 V0
- 耐振等級/Vibration Rating:**
LV215-2 SG2
- 製品説明/
Product Description:**
-2418269-
- 製品仕様(108)/
Product Specification:**
108-160683
- アプリケーション説明(114)/
Application Specification:**
114-160409



*The terminal is crimping version
*端子は圧着タイプ

アセンブリ番号	Plug ASSY NO.	説明	Description
	2418275-*	プラグアセンブリA/B/C/Dコーディング	Plug ASSY. Coding A/B/C/D



アプリケーション/Application

- バッテリパック/Battery
- 高圧配電ユニット/PDU
- インバータ/Inverter
- パワートレインモジュール/PCM

技術パラメータ

Technical Parameters

極数/Number of Positions:

2

挿抜寿命/Mating Cycle:

50回/50 times

ケーブルアウトレット方向/

Direction of Outgoing Line:

180度/180deg

線径範囲/Wire Range:

25/35/50/70mm²

定格電圧/Working Voltage:

1000V DC Max

温度範囲/Temperature Range:

-40℃~140℃

定格電流/Current Capability:

300A@85℃ for 70mm²

防水等級/Water Proofing:

IP68/IP6K9K

保護等級/

Protection Proofing:

IPXXB/IPXXD

インターロック/HVIL:

YES

シールドオプション/Shielding:

YES

セカンダリロック/CPA:

YES

難燃性等級/

Flammability Rating:

UL94 V0

耐振等級/Vibration Rating:

LV215-2 SG3

製品説明/

Product Description:

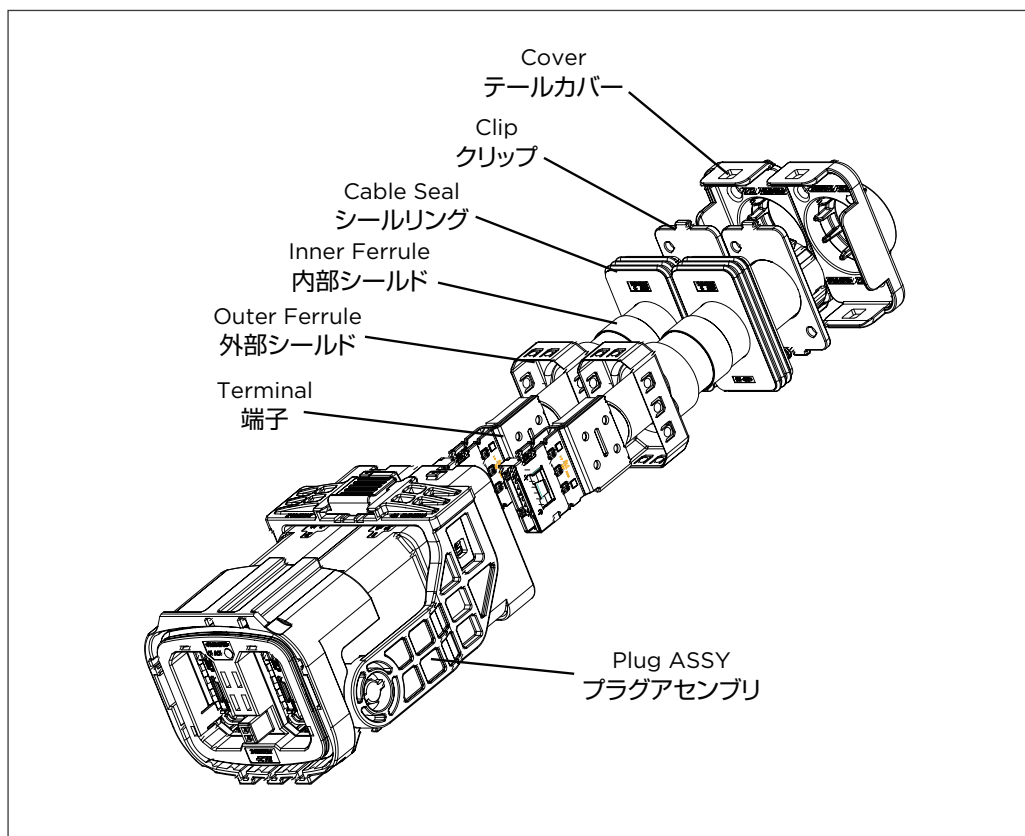
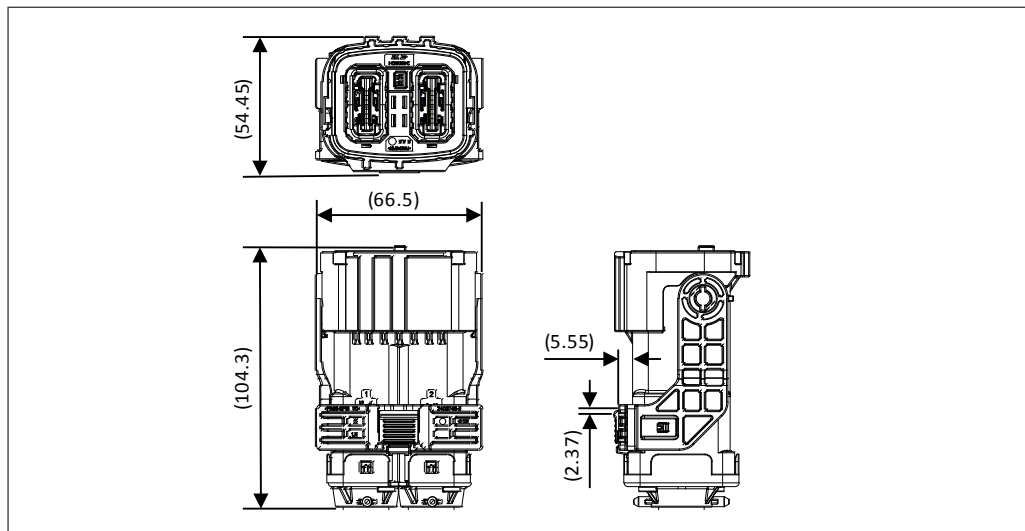
-2405640- ; *-2425746-*

アプリケーション説明(114) /

Application Specification:

114-160272

CSJ1800 2極180度型シールドプラグ/CSJ1800 2P 180DEG SHIELDED PLUG



*The terminal is welding version

*端子は溶接タイプ

アセンブリ番号	Plug ASSY NO.	説明	Description
	2403323-*	プラグアセンブリA/B/C/Dコーディング	Plug ASSY. Coding A/B/C/D

CSJ1800 2極180度型シールドプラグ/CSJ1800 2P 180DEG SHIELDED PLUG



- アプリケーション/Application**
- バッテリパック/Battery
 - 高圧配電ユニット/PDU
 - インバータ/Inverter
 - パワートレインモジュール/PCM

**技術パラメータ
Technical Parameters**

極数/Number of Positions:
2

挿抜寿命/Mating Cycle:
50回/50 times

**ケーブルアウトレット方向/
Direction of Outgoing Line:**
180度/180deg

線径範囲/Wire Range:
25/35/50/70mm²

定格電圧/Working Voltage:
1000V DC Max

温度範囲/Temperature Range:
-40℃~140℃

定格電流/Current Capability:
300A@85℃ for 70mm²

防水等級/Water Proofing:
IP68/IP6K9K

**保護等級/
Protection Proofing:**
IPXXB/IPXXD

インターロック/HVIL:
YES

シールドオプション/Shielding:
YES

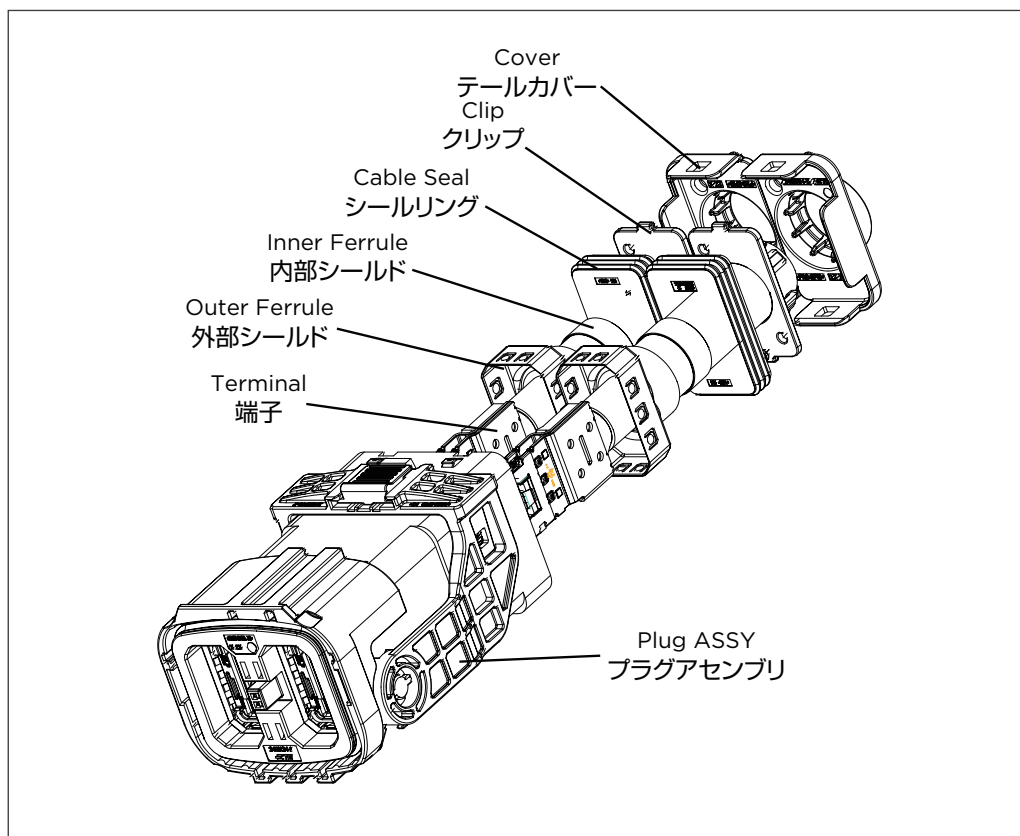
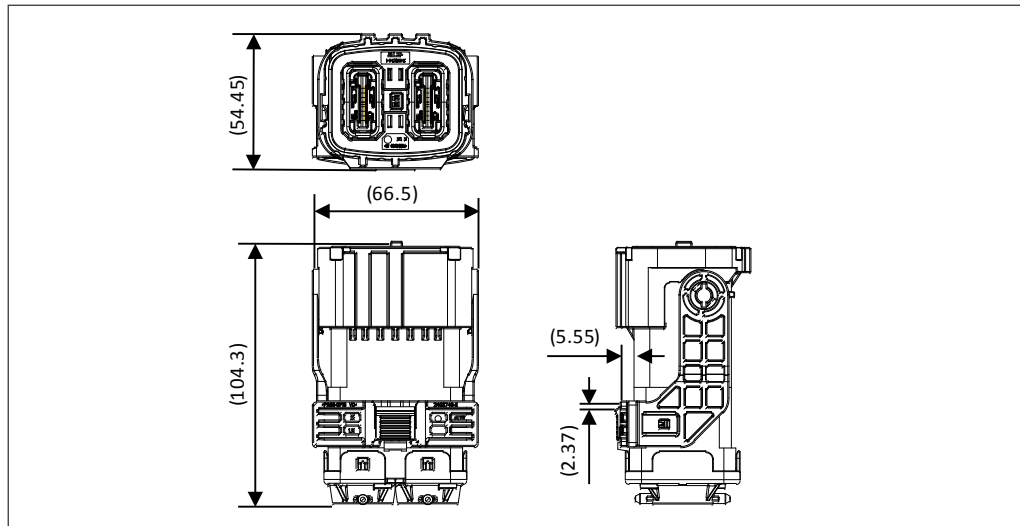
セカンダリロック/CPA:
YES

**難燃性等級/
Flammability Rating:**
UL94 V0

耐振等級/Vibration Rating:
LV215-2 SG3

**製品説明/
Product Description:**
-2411568-

**アプリケーション説明(114)/
Application Specification:**
114-160329



- *The terminal is welding version
- *端子は溶接タイプ
- *The plug is paired with non-flange header
- *フランジ無しHeader用

アセンブリ番号 Plug ASSY NO.	説明 Description
2410098-*	プラグアセンブリA/B/C/Dコーディング Plug ASSY. Coding A/B/C/D

**アプリケーション/Application**

- バッテリーパック/Battery
- 高圧配電ユニット/PDU
- インバータ/Inverter
- パワートレインモジュール/PCM

技術パラメータ**Technical Parameters**

極数/Number of Positions:
2

動作電圧/Working Voltage:
1000V DC Max

**温度範囲/
Temperature Range:**
-40℃~140℃

**定格電流/
Current Capability:**
300A@85℃ for 70mm²

高圧インターロック/HVIL:
YES

防水等級/Water Proofing:
IP68/IP6K9K

**保護等級/
Protection Proofing:**
IPXXB (un-mating)
IPXXD (mating)

**難燃性等級/
Flammability Rating:**
UL94 V0

耐振等級/Vibration Rating:
LV215-2 SG3

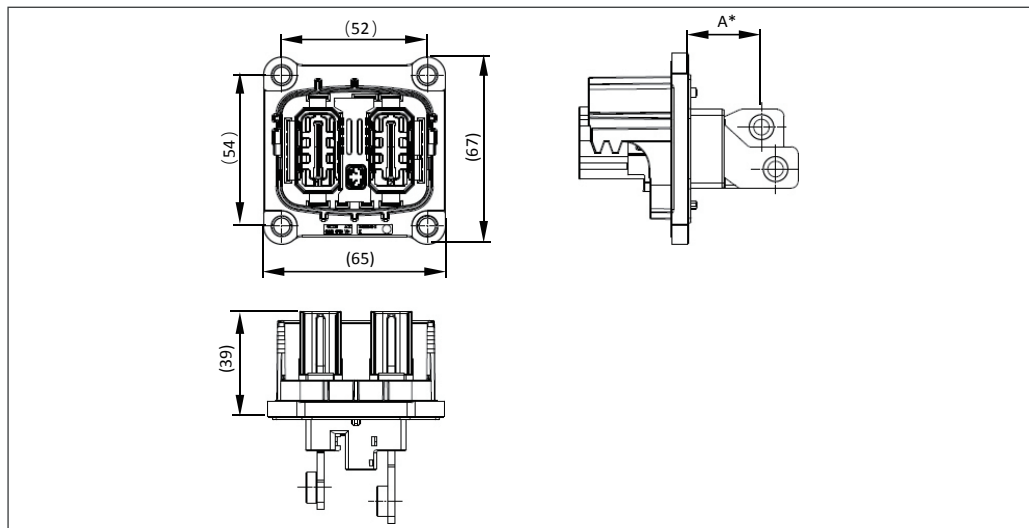
シールドオプション/Shielding:
YES

**製品説明/
Product Description:**
-2405532-

**製品仕様(108) /
Product Specification:**
108-160495

**アプリケーション説明(114) /
Application Specification:**
114-160272 & 114-160273

**インターフェース図面/
Interface Drawing:**
114-160312-2

CSJ1800 2極シールドヘッダ/CSJ1800 2P SHIELDED HEADER

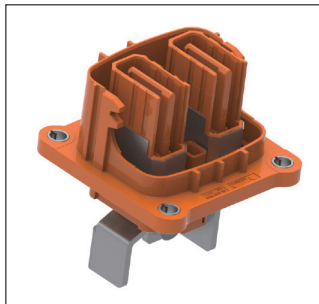
*寸法 A は、顧客のアプリケーションに応じてカスタマイズ可能

*Dimension A can be customized according to customer application

パーツ番号 Part NO.	説明 Description
-2405532-	ヘッダアセンブリ A/B/C/D コーディング Header ASSY. Coding A/B/C/D
2402686-1	高圧インターロックハウジング HVIL housing
5-963715-6 or 5-928999-6	高圧インターロックメス端子 MQS Terminal 0.5-0.75mm ² or 0.35mm ²
2411977-1	防塵カバー ¹⁾ Cover

1). オプションパーツ/The part is optional.

CSJ1800 2極シールドヘッダ/CSJ1800 2P SHIELDED HEADER



アプリケーション/Application

- バッテリパック/Battery
- 高圧配電ユニット/PDU
- インバータ/Inverter
- パワートレインモジュール/PCM

技術パラメータ

Technical Parameters

極数/Number of Positions:
2

動作電圧/Working Voltage:
1000V DC Max

温度範囲/
Temperature Range:
-40℃~140℃

定格電流/
Current Capability:
300A@85℃ for 70mm²

高圧インターロック/HVIL:
YES

防水等級/Water Proofing:
IP68/IP6K9K

保護等級/
Protection Proofing:
IPXXB (un-mating)
IPXXD (mating)

難燃性等級/
Flammability Rating:
UL94 V0

耐振等級/Vibration Rating:
LV215-2 SG3

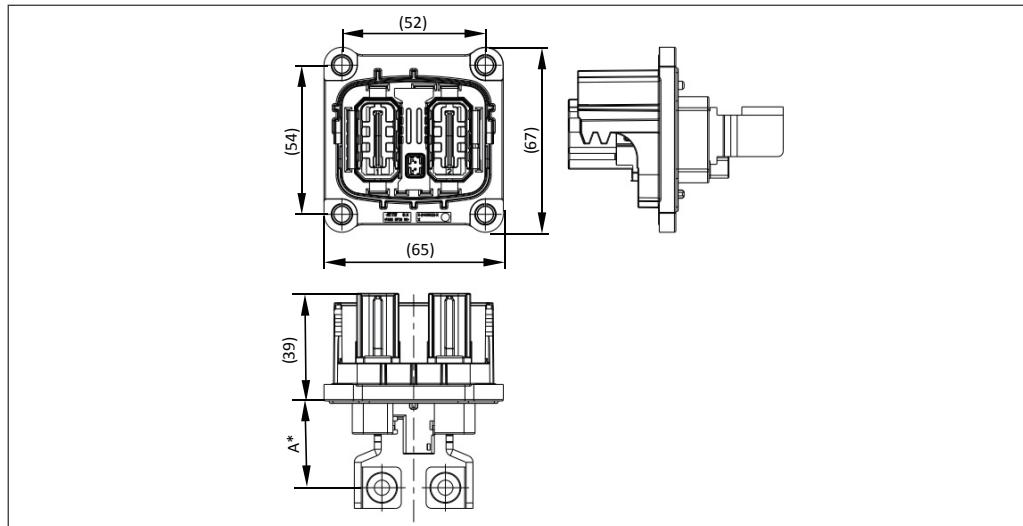
シールドオプション/Shielding:
YES

製品説明/
Product Description:
2408874-*

製品仕様(108) /
Product Specification:
108-160495

アプリケーション説明(114) /
Application Specification:
114-160272 & 114-160273

インターフェース図面/
Interface Drawing:
114-160312-1

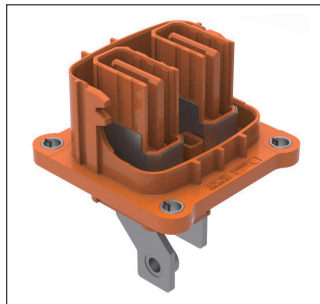


*寸法 A は、顧客のアプリケーションに応じてカスタマイズ可能

*Dimension A can be customized according to customer application

パーツ番号 Part NO.	説明 Description
2408874-*	ヘッダアセンブリ A/B/C/D コーディング Header ASSY. Coding A/B/C/D
2402686-1	高圧インターロックハウジング HVIL housing
5-963715-6 or 5-928999-6	高圧インターロックメス端子 MQS Terminal 0.5-0.75mm ² or 0.35mm ²
2411977-1	防塵カバー ¹⁾ Cover

1). オプションパーツ/The part is optional.

**アプリケーション/Application**

- バッテリパック/Battery
- 高圧配電ユニット/PDU
- インバータ/Inverter
- パワートレインモジュール/PCM

技術パラメータ**Technical Parameters**

極数/Number of Positions:
2

動作電圧/Working Voltage:
1000V DC Max

**温度範囲/
Temperature Range:**
-40℃~140℃

**定格電流/
Current Capability:**
300A@85℃ for 70mm²

高圧インターロック/HVIL:
YES

防水等級/Water Proofing:
IP68/IP6K9K

**保護等級/
Protection Proofing:**
IPXXB (un-mating)
IPXXD (mating)

**難燃性等級/
Flammability Rating:**
UL94 V0

耐振等級/Vibration Rating:
LV215-2 SG3

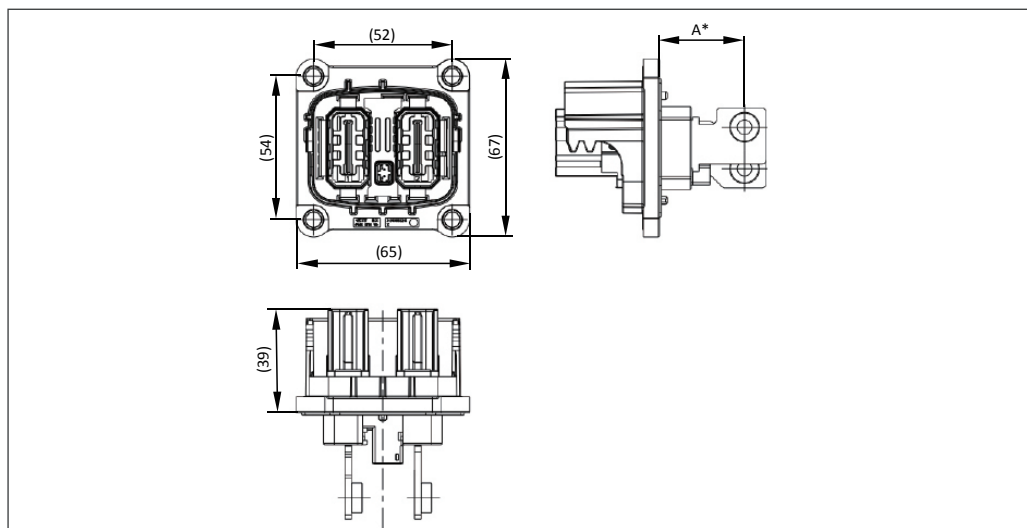
シールドオプション/Shielding:
YES

**製品説明/
Product Description:**
2408875-*

**製品仕様(108) /
Product Specification:**
108-160495

**アプリケーション説明(114) /
Application Specification:**
114-160272 & 114-160273

**インターフェース図面/
Interface Drawing:**
114-160312-1

CSJ1800 2極シールドヘッダ/CSJ1800 2P SHIELDED HEADER

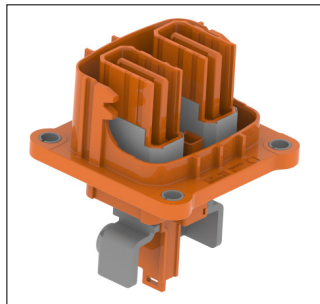
*寸法 A は、顧客のアプリケーションに応じてカスタマイズ可能

*Dimension A can be customized according to customer application

パーツ番号 Part NO.	説明 Description
2408875-*	ヘッダアセンブリ A/B/C/D コーディング Header ASSY. Coding A/B/C/D
2402686-1	高圧インターロックハウジング HVIL housing
5-963715-6 or 5-928999-6	高圧インターロックメス端子 MQS Terminal 0.5-0.75mm ² or 0.35mm ²
2411977-1	防塵カバー ¹⁾ Cover

1). オプションパーツ/The part is optional.

CSJ1800 2極シールドヘッダ/CSJ1800 2P SHIELDED HEADER



アプリケーション/Application

- バッテリパック/Battery
- 高圧配電ユニット/PDU
- インバータ/Inverter
- パワートレインモジュール/PCM

技術パラメータ

Technical Parameters

極数/Number of Positions:
2

動作電圧/Working Voltage:
1000V DC Max

温度範囲/
Temperature Range:
-40℃~140℃

定格電流/
Current Capability:
300A@85℃ for 70mm²

高圧インターロック/HVIL:
YES

防水等級/Water Proofing:
IP68/IP6K9K

保護等級/
Protection Proofing:
IPXXB (un-mating)
IPXXD (mating)

難燃性等級/
Flammability Rating:
UL94 V0

耐振等級/Vibration Rating:
LV215-2 SG3

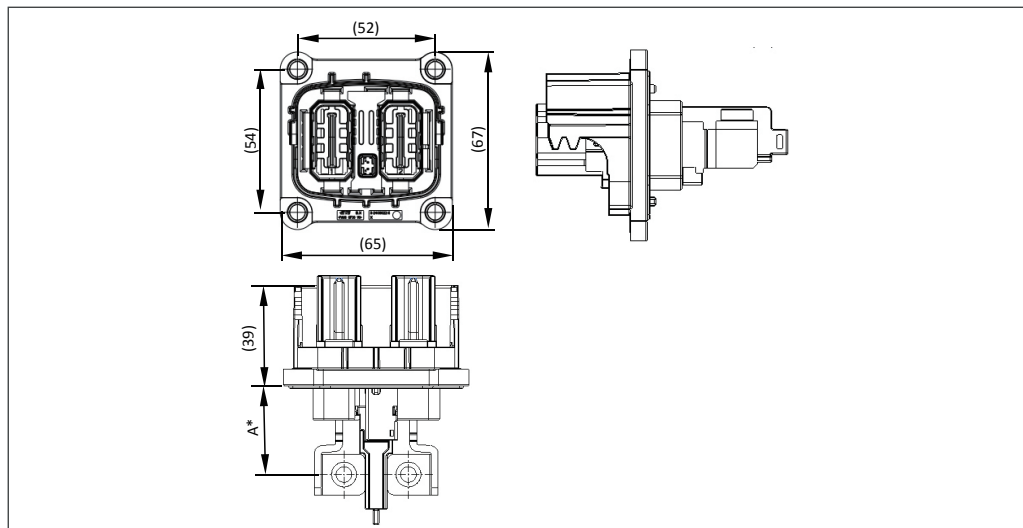
シールドオプション/Shielding:
YES

製品説明/
Product Description:
2415545-*

製品仕様(108)/
Product Specification:
108-160495

アプリケーション説明(114)/
Application Specification:
114-160272 & 114-160273

インターフェース図面/
Interface Drawing:
114-160312-1

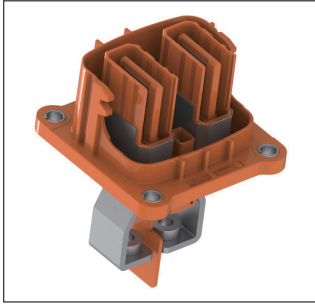


*寸法 A は、顧客のアプリケーションに応じてカスタマイズ可能

*Dimension A can be customized according to customer application

パーツ番号 Part NO.	説明 Description
2415545-*	ヘッダアセンブリ A/B/C/D コーディング Header ASSY. Coding A/B/C/D
2402686-1	高圧インターロックハウジング HVIL housing
5-963715-6 or 5-928999-6	高圧インターロックメス端子 MQS Terminal 0.5-0.75mm ² or 0.35mm ²
2411977-1	防塵カバー ¹⁾ Cover

1). オプションパーツ/The part is optional.

**アプリケーション/Application**

- バッテリパック/Battery
- 高圧配電ユニット/PDU
- インバータ/Inverter
- パワートレインモジュール/PCM

技術パラメータ**Technical Parameters**

極数/Number of Positions:
2

動作電圧/Working Voltage:
1000V DC Max

**温度範囲/
Temperature Range:**
-40°C~140°C

**定格電流/
Current Capability:**
300A@85°C for 70mm²

高圧インターロック/HVIL:
YES

防水等級/Water Proofing:
IP68/IP6K9K

**保護等級/
Protection Proofing:**
IPXXB (un-mating)
IPXXD (mating)

**難燃性等級/
Flammability Rating:**
UL94 V0

耐振等級/Vibration Rating:
LV215-2 SG3

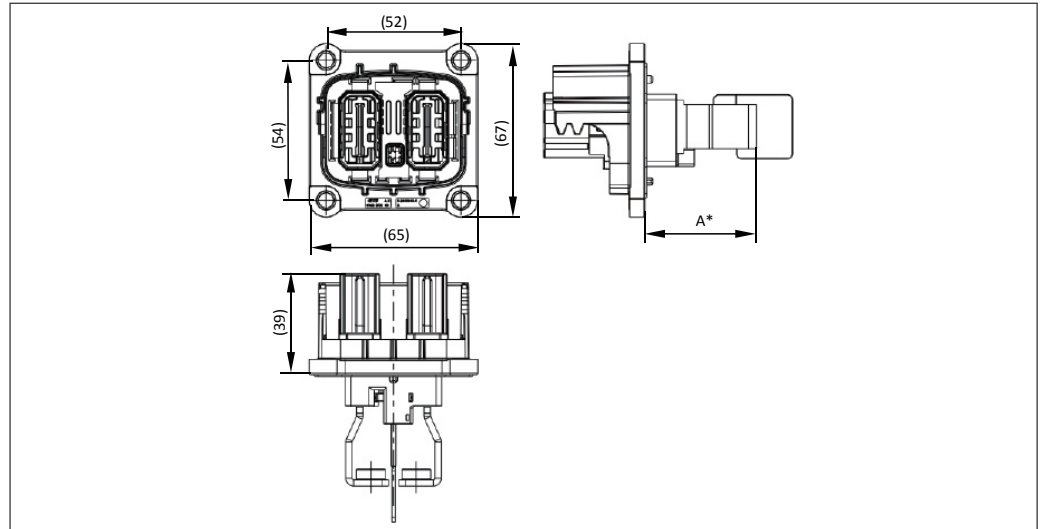
シールドオプション/Shielding:
YES

**製品説明/
Product Description:**
2446278-*

**製品仕様(108) /
Product Specification:**
108-160495

**アプリケーション説明(114) /
Application Specification:**
114-160272 & 114-160273

**インターフェース図面/
Interface Drawing:**
114-160312-2

CSJ1800 2極シールドヘッダ/CSJ1800 2P SHIELDED HEADER

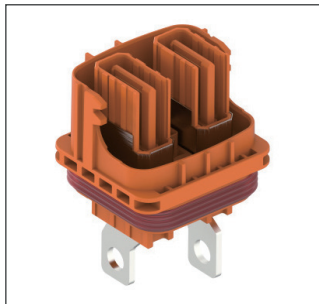
*寸法 A は、顧客のアプリケーションに応じてカスタマイズ可能

*Dimension A can be customized according to customer application

パーツ番号 Part NO.	説明 Description
2446278-*	ヘッダアセンブリ A/B/C/D コーディング Header ASSY. Coding A/B/C/D
2402686-1	高圧インターロックハウジング HVIL housing
5-963715-6 or 5-928999-6	高圧インターロックメス端子 MQS Terminal 0.5-0.75mm ² or 0.35mm ²
2411977-1	防塵カバー ¹⁾ Cover

1). オプションパーツ/The part is optional.

CSJ1800 2極シールドヘッダ/CSJ1800 2P SHIELDED HEADER



アプリケーション/Application

- バッテリパック/Battery
- 高圧配電ユニット/PDU
- インバータ/Inverter
- パワートレインモジュール/PCM

技術パラメータ

Technical Parameters

極数/Number of Positions:

2

動作電圧/Working Voltage:

1000V DC Max

温度範囲/

Temperature Range:

-40℃~140℃

定格電流/

Current Capability:

300A@85℃ for 70mm²

高圧インターロック/HVIL:

YES

防水等級/Water Proofing:

IP68/IP6K9K

保護等級/

Protection Proofing:

IPXXB (un-mating)

IPXXD (mating)

難燃性等級/

Flammability Rating:

UL94 V0

耐振等級/Vibration Rating:

LV215-2 SG3

シールドオプション/Shielding:

YES

製品説明/

Product Description:

2407683-*

アプリケーション説明(114) /

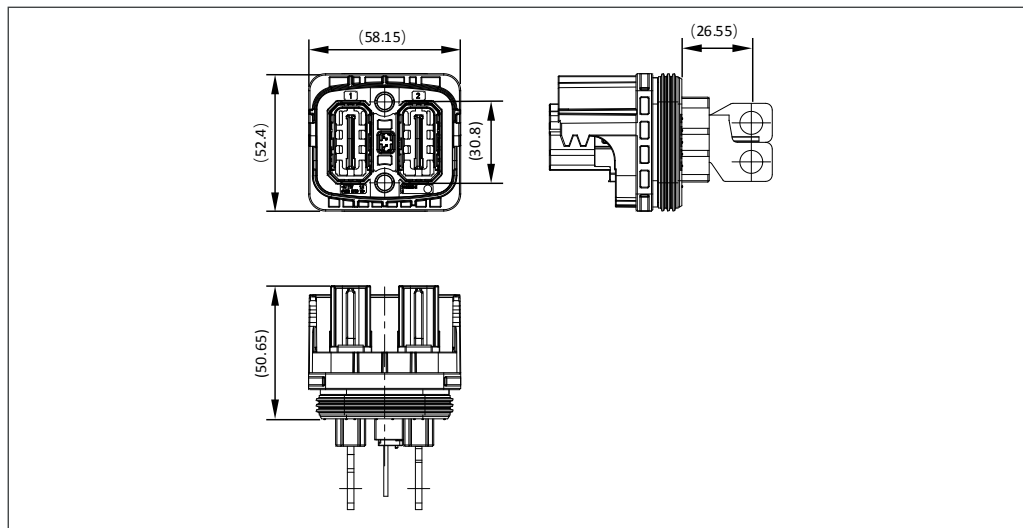
Application Specification:

114-160329

適合プラグ/

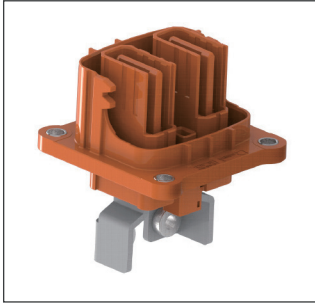
Suitable Plug P/N:

2410098-*/2410103-*



パーツ番号 Part NO.	説明 Description
2407683-*	ヘッダアセンブリ A/B/C/D コーディング Header ASSY. Coding A/B/C/D
2402686-1	高圧インターロックハウジング HVIL housing
5-963715-6 or 5-928999-6	高圧インターロックメス端子 MQS Terminal 0.5-0.75mm ² or 0.35mm ²
2411977-1	防塵カバー ¹⁾ Cover

1). オプションパーツ/The part is optional.

**アプリケーション/Application**

- バッテリパック/Battery
- 高圧配電ユニット/PDU
- インバータ/Inverter
- パワートレインモジュール/PCM

技術パラメータ**Technical Parameters**

極数/Number of Positions:
2

動作電圧/Working Voltage:
1000V DC Max

**温度範囲/
Temperature Range:**
-40℃~140℃

**定格電流/
Current Capability:**
300A@85℃ for 70mm²

高圧インターロック/HVIL:
YES

防水等級/Water Proofing:
IP68/IP6K9K

**保護等級/
Protection Proofing:**
IPXXB (un-mating)
IPXXD (mating)

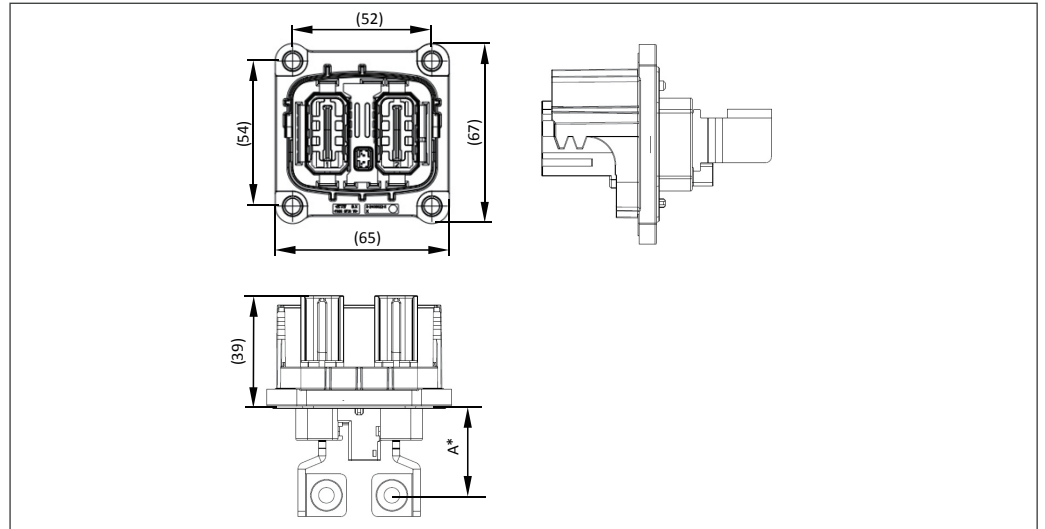
**難燃性等級/
Flammability Rating:**
UL94 V0

耐振等級/Vibration Rating:
LV215-2 SG3

シールドオプション/Shielding:
• NO

**製品説明/
Product Description:**
2410694-*

**インターフェース図面/
Interface Drawing:**
114-160312-1

CSJ1800 2極非シールドヘッダ/CSJ1800 2P UNSHIELDED HEADER

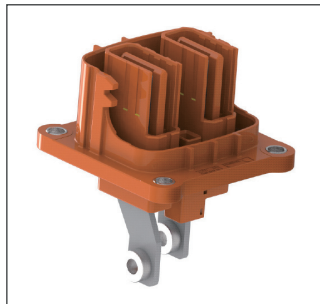
*寸法 A は、顧客のアプリケーションに応じてカスタマイズ可能

*Dimension A can be customized according to customer application

パーツ番号 Part NO.	説明 Description
2410694-*	ヘッダアセンブリ A/B/C/D コーディング Header ASSY. Coding A/B/C/D
2402686-1	高圧インターロックハウジング HVIL housing
5-963715-6 or 5-928999-6	高圧インターロックメス端子 MQS Terminal 0.5-0.75mm ² or 0.35mm ²
2411977-1	防塵カバー ¹⁾ Cover

1). オプションパーツ/The part is optional.

CSJ1800 2極非シールドヘッダ/CSJ1800 2P UNSHIELDED HEADER



アプリケーション/Application

- バッテリパック/Battery
- 高圧配電ユニット/PDU
- インバータ/Inverter
- パワートレインモジュール/PCM

技術パラメータ

Technical Parameters

極数/Number of Positions:
2

動作電圧/Working Voltage:
1000V DC Max

温度範囲/
Temperature Range:
-40℃~140℃

定格電流/
Current Capability:
300A@85℃ for 70mm²

高圧インターロック/HVIL:
YES

防水等級/Water Proofing:
IP68/IP6K9K

保護等級/
Protection Proofing:
IPXXB (un-mating)
IPXXD (mating)

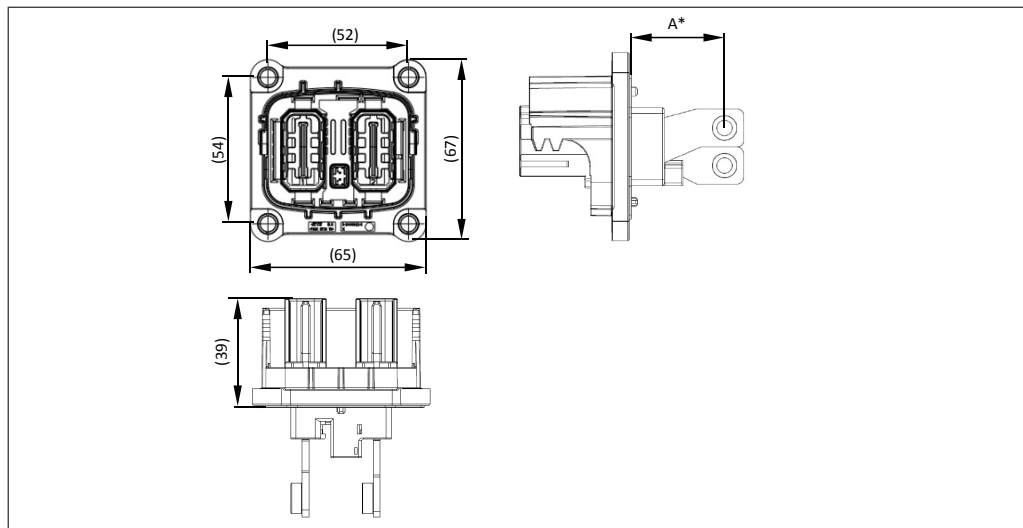
難燃性等級/
Flammability Rating:
UL94 V0

耐振等級/Vibration Rating:
LV215-2 SG3

シールドオプション/Shielding:
NO

製品説明/
Product Description:
2454627-*

インターフェース図面/
Interface Drawing:
114-160312-2

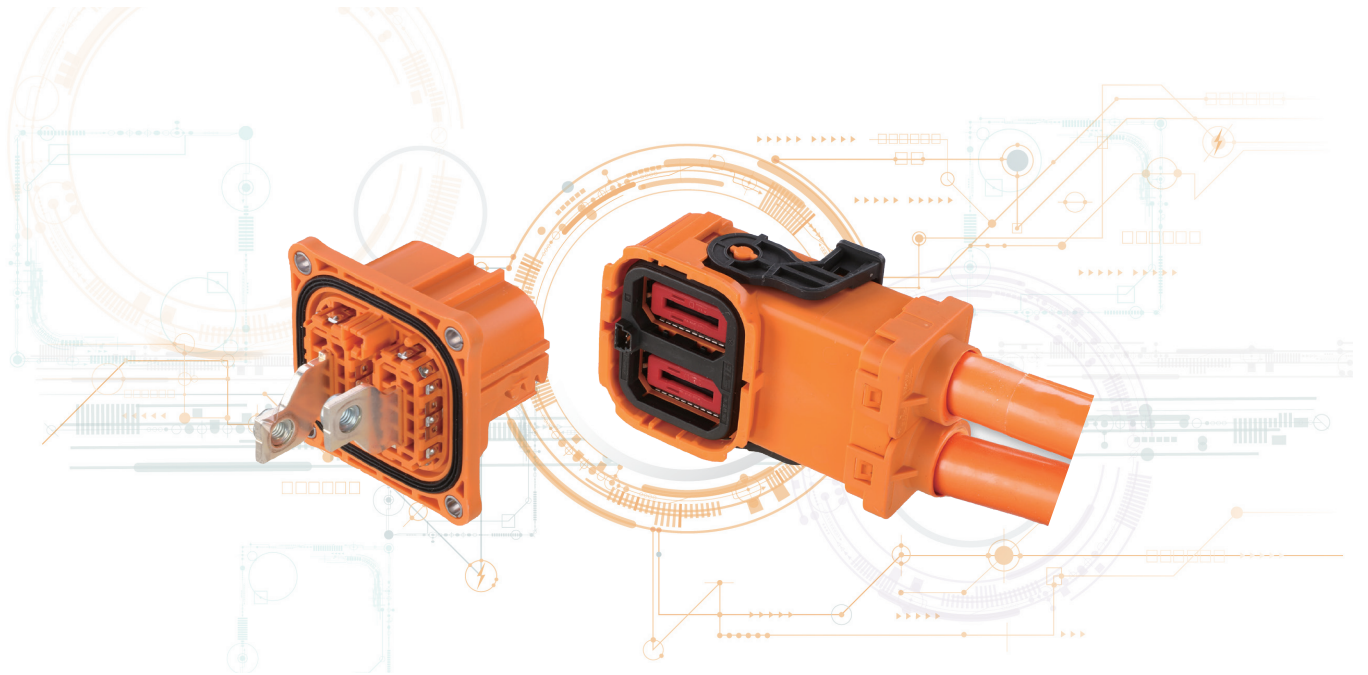


*寸法 A は、顧客のアプリケーションに応じてカスタマイズ可能

*Dimension A can be customized according to customer application

パーツ番号 Part NO.	説明 Description
2454627-*	ヘッダアセンブリ A/B/C/D コーディング Header ASSY. Coding A/B/C/D
2402686-1	高圧インターロックハウジング HVIL housing
5-963715-6 or 5-928999-6	高圧インターロックメス端子 MQS Terminal 0.5-0.75mm ² or 0.35mm ²
2411977-1	防塵カバー ¹⁾ Cover

1). オプションパーツ/The part is optional.



CSJ2100 高圧相互接続システム CSJ2100 HV INTERCONNECTION SYSTEM

CSJ2100 高圧相互接続システムは、HVパワートレイン、バッテリーパックの外部接続に用いられ、特に中・大型電気自動車用バッテリーの直流入力端及び出力端、昇圧モジュール(DC/DC)、電力分配ユニット(PDU)、モータ制御ユニット(MCU)や動力制御モジュール(PCM)のうち250～350Aが要求される高圧接続によく用いられます。

The CSJ2100 high-voltage interconnection system is used for high-voltage powertrain and external connections of battery packs. It is commonly used in the high-voltage connection of 250-350A demand in battery DC input and output terminals, booster module (DC/DC), power distribution unit (PDU), motor control unit (MCU) or power control module (PCM) of medium and large electric vehicles.

- コンパクトで、定格電流は弊社製品の同クラスに比べ約25%高いです。
- 革新的な端子構造により、素早く挿入でき、SG3の良好な耐振性を備えます。
- 300A, 1000VDC、線径50mm²/70mm²/95mm²の範囲の高圧接続に適用します。
- 銅又はアルミニウム導体の溶接端子のソリューションを兼ねます。

- Compact in size with a 25% higher current carrying capacity than similar products
- Innovative terminal structure combining fast insertion and good vibration resistance of SG3
- Suitable for high-voltage connections within the range of 350A, 1000VDC in 50mm²/70mm²/95mm² wire diameters
- Compatible with copper/aluminum terminals and welding solutions

CSJ2100 2極90度型シールドプラグ/CSJ2100 2P 90DEG SHIELDED PLUG



アプリケーション/Application

- バッテリパック/Battery
- 高圧配電ユニット/PDU

技術パラメータ

Technical Parameters

極数/Number of Positions: 2

挿抜寿命/Mating Cycle: 50回/50 times

ケーブルアウトレット方向/

Direction of Outgoing Line: 90度/90deg

線径範囲/Wire Range: 50/70/95mm²

定格電圧/Working Voltage: 1000V DC Max

温度範囲/Temperature Range: -40℃~140℃

定格電流/Current Capability: 350A@85℃ for 95mm²

防水等級/Water Proofing: IP68/IP6K9K

保護等級/

Protection Proofing: IPXXB/IPXXD

インターロック/HVIL: YES

シールドオプション/Shielding: YES

セカンダリロック/CPA: YES

難燃性等級/

Flammability Rating: UL94 V0

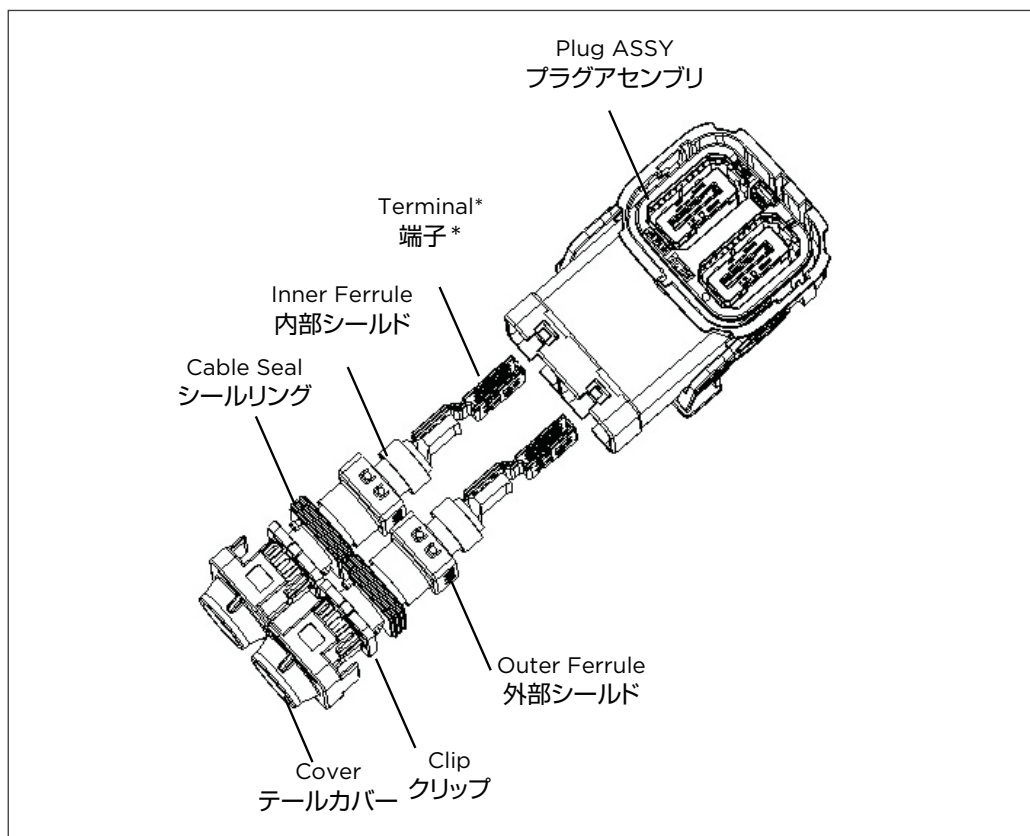
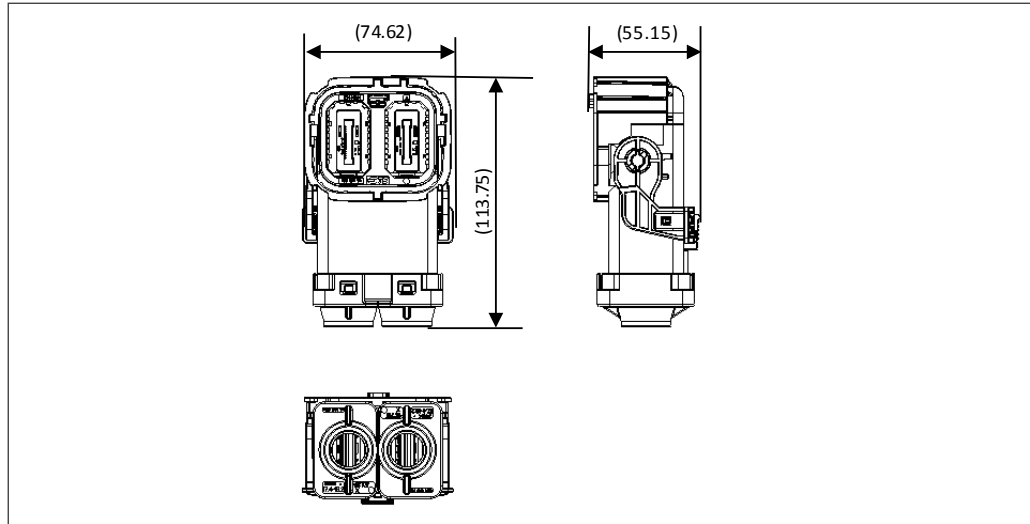
耐振等級/Vibration Rating: LV215-2 SG2

製品説明/

Product Description: *-2407777-* ; *-2456892-*

製品仕様(108)/

Product Specification: 108-160466



*The terminal is welding version

*端子は溶接タイプ

アセンブリ番号	Plug ASSY NO.	説明	Description
	2410149-*	プラグアセンブリA/B/C/Dコーディング	Plug ASSY. Coding A/B/C/D



アプリケーション/Application

- バッテリパック/Battery
- 高圧配電ユニット/PDU

技術パラメータ

Technical Parameters

極数/Number of Positions:
2

挿抜寿命/Mating Cycle:
50回/50 times

**ケーブルアウトレット方向/
Direction of Outgoing Line:**
90度/90deg

線径範囲/Wire Range:
70/95mm²

定格電圧/Working Voltage:
1000V DC Max

温度範囲/Temperature Range:
-40℃~140℃

定格電流/Current Capability:
350A@85℃ for 95mm²

防水等級/Water Proofing:
IP68/IP6K9K

**保護等級/
Protection Proofing:**
IPXXB/IPXXD

インターロック/HVIL:
YES

シールドオプション/Shielding:
NO

セカンダリロック/CPA:
YES

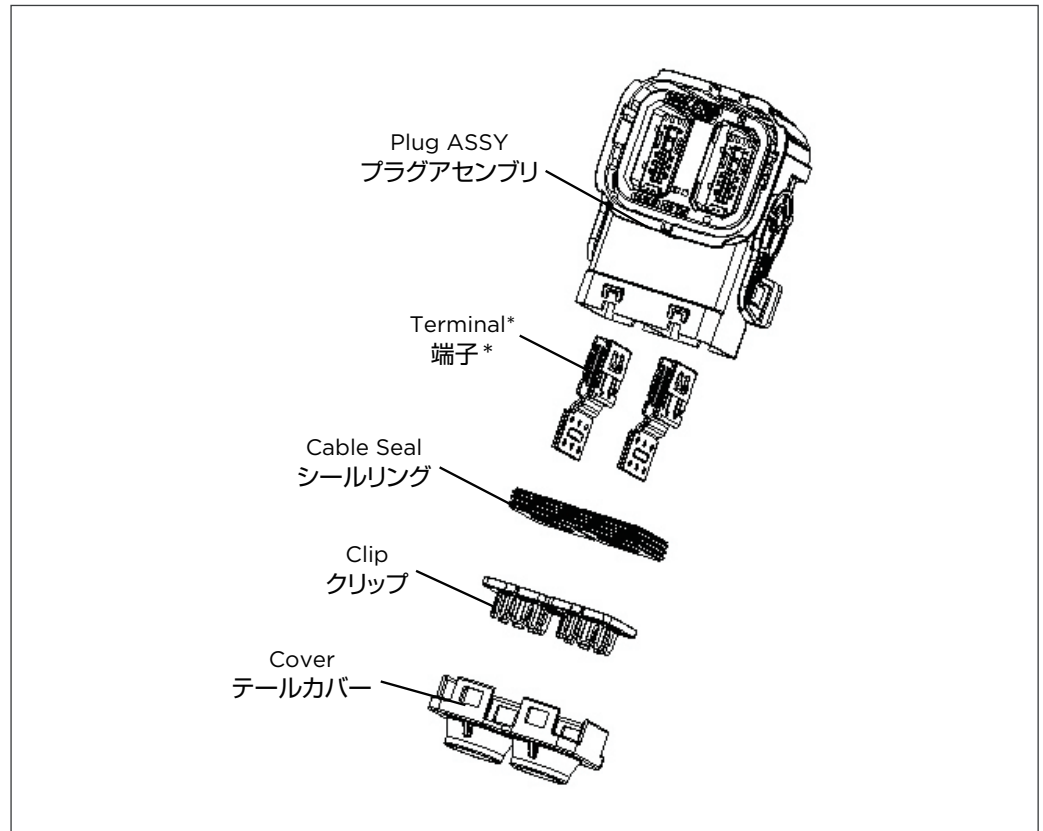
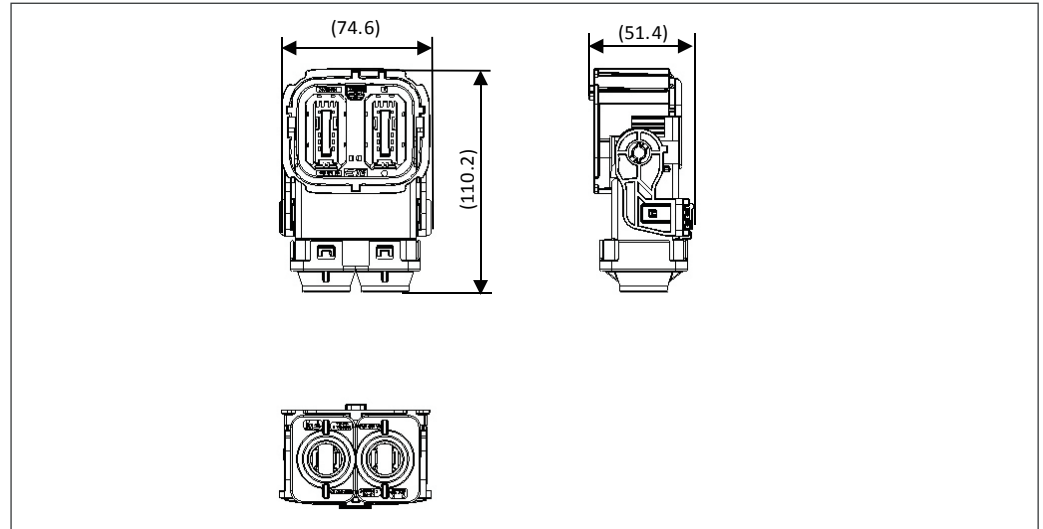
**難燃性等級/
Flammability Rating:**
UL94 V0

耐振等級/Vibration Rating:
LV215-2 SG2

**製品説明/
Product Description:**
-2397896-

**製品仕様(108)/
Product Specification:**
108-160466

CSJ2100 2極90度型非シールドプラグ/CSJ2100 2P 90DEG UNSHIELDED PLUG



*The terminal is welding version
*端子は溶接タイプ

アセンブリ番号	Plug ASSY NO.	説明	Description
	2400024-*	プラグアセンブリA/B/C/Dコーディング	Plug ASSY. Coding A/B/C/D

CSJ2100 2極180度型シールドプラグ/CSJ2100 2P 180DEG SHIELDED PLUG



アプリケーション/Application

- バッテリパック/Battery
- 高圧配電ユニット/PDU

技術パラメータ

Technical Parameters

極数/Number of Positions: 2

挿抜寿命/Mating Cycle: 50回/50 times

ケーブルアウトレット方向/

Direction of Outgoing Line: 180度/180deg

線径範囲/Wire Range: 50/70/95mm²

線径範囲/Wire Range: 50/70/95mm²

規格電圧/Working Voltage: 1000V DC Max

温度範囲/Temperature Range: -40℃~140℃

温度範囲/Temperature Range: -40℃~140℃

規格電流/Current Capability: 350A@85℃ for 95mm²

防水等級/Water Proofing: IP68/IP6K9K

防水等級/Water Proofing: IP68/IP6K9K

保護等級/Protection Proofing: IPXXB/IPXXD

保護等級/Protection Proofing: IPXXB/IPXXD

インターロック/HVIL: YES

インターロック/HVIL: YES

シールドオプション/Shielding: YES

シールドオプション/Shielding: YES

セカンダリロック/CPA: YES

セカンダリロック/CPA: YES

難燃性等級/Flammability Rating: UL94 V0

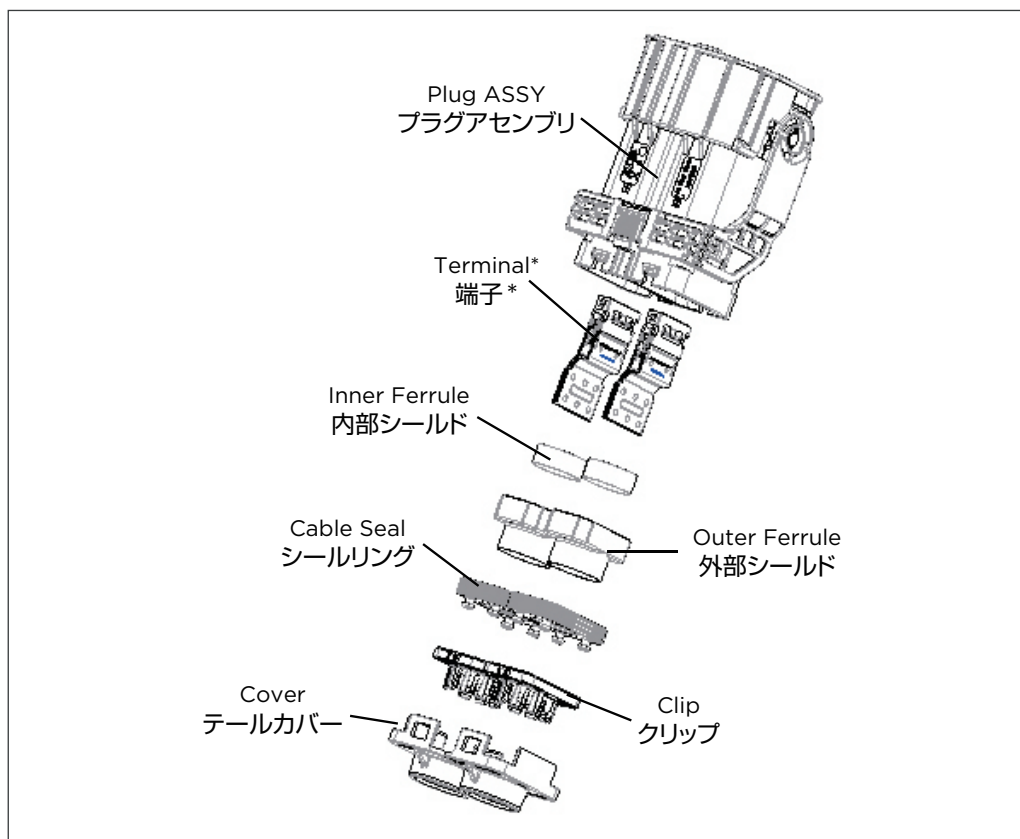
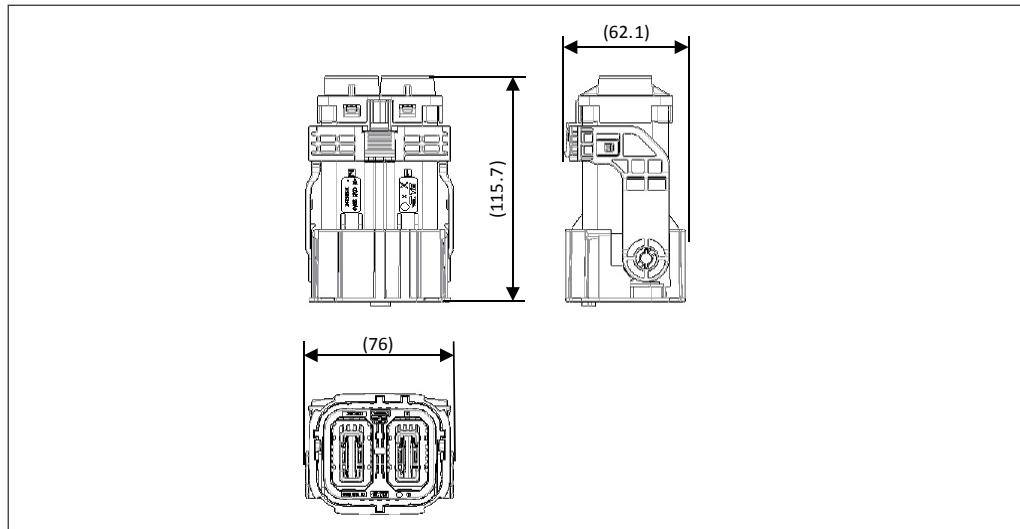
難燃性等級/Flammability Rating: UL94 V0

耐振等級/Vibration Rating: LV215-2 SG2

耐振等級/Vibration Rating: LV215-2 SG2

製品説明/Product Description: *-2418341-* ; *-2437236-*

製品説明/Product Description: *-2418341-* ; *-2437236-*



*The terminal is welding version

*端子は溶接タイプ

アセンブリ番号	Plug ASSY NO.	説明	Description
	2411038-*	プラグアセンブリA/B/C/Dコーディング	Plug ASSY. Coding A/B/C/D



アプリケーション/Application

- バッテリパック/Battery
- 高圧配電ユニット/PDU

技術パラメータ

Technical Parameters

極数/Number of Positions:
2

挿抜寿命/Mating Cycle:
50回/50 times

**ケーブルアウトレット方向/
Direction of Outgoing Line:**
180度/180deg

線径範囲/Wire Range:
50/70/95mm²

定格電圧/Working Voltage:
1000V DC Max

温度範囲/Temperature Range:
-40℃~140℃

定格電流/Current Capability:
350A@85℃ for 95mm²

防水等級/Water Proofing:
IP68/IP6K9K

**保護等級/
Protection Proofing:**
IPXXB/IPXXD

インターロック/HVIL:
YES

シールドオプション/Shielding:
NO

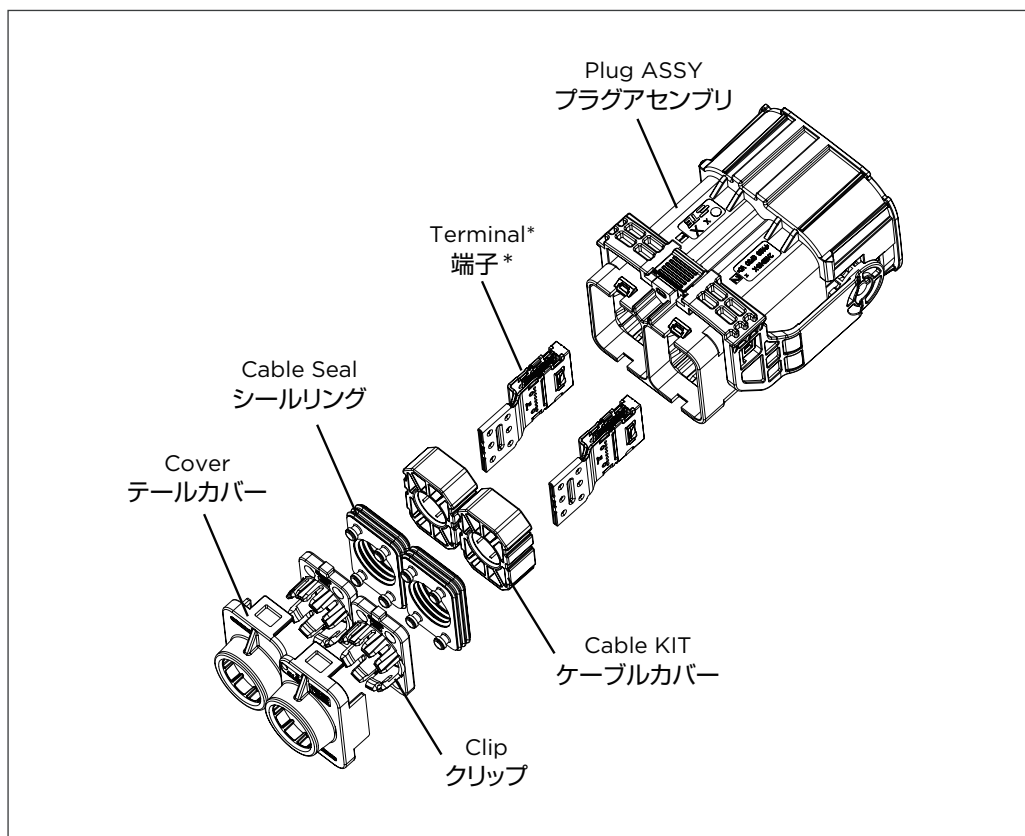
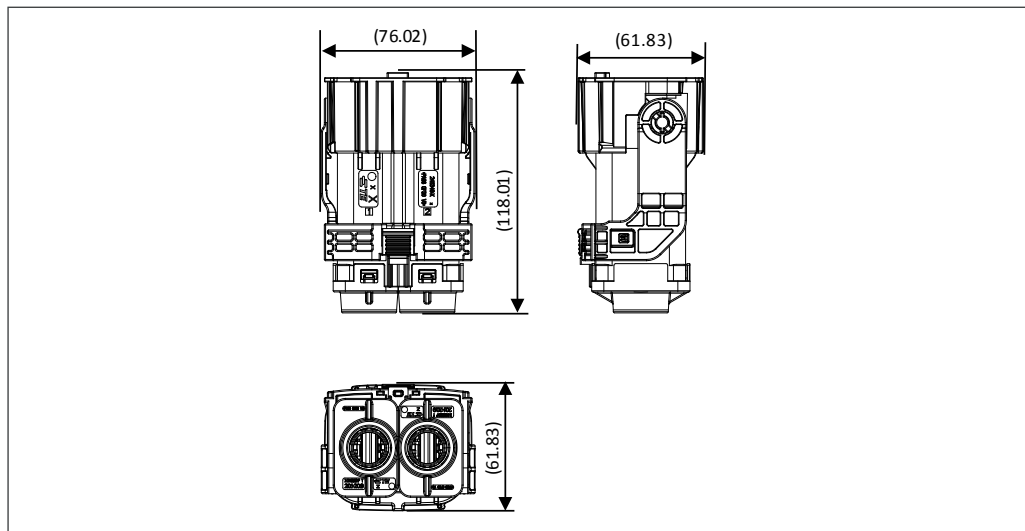
セカンダリロック/CPA:
YES

**難燃性等級/
Flammability Rating:**
UL94 V0

耐振等級/Vibration Rating:
LV215-2 SG2

**製品説明/
Product Description:**
-2446158-

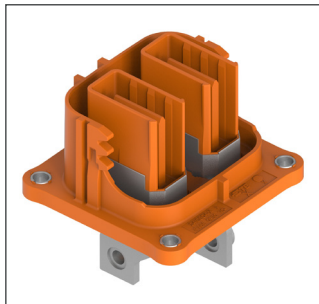
CSJ2100 2極180度型非シールドプラグ/CSJ 2100 2P 180DEG UNSHIELDED PLUG



*The terminal is welding version
*端子は溶接タイプ

アセンブリ番号	Plug ASSY NO.	説明	Description
	2446099-*	プラグアセンブリA/B/C/Dコーディング	Plug ASSY. Coding A/B/C/D

CSJ2100 2極シールドヘッダ/CSJ2100 2P SHIELDED HEADER



アプリケーション/Application

- バッテリパック/Battery
- 高圧配電ユニット/PDU

技術パラメータ

Technical Parameters

極数/Number of Positions: 2

動作電圧/Working Voltage: 1000V DC Max

温度範囲/
Temperature Range: -40℃~140℃

定格電流/
Current Capability: 350A@85℃ for 95mm²

高圧インターロック/HVIL: YES

防水等級/Water Proofing: IP68/IP6K9K

保護等級/
Protection Proofing: IPXXB (un-mating)
IPXXD (mating)

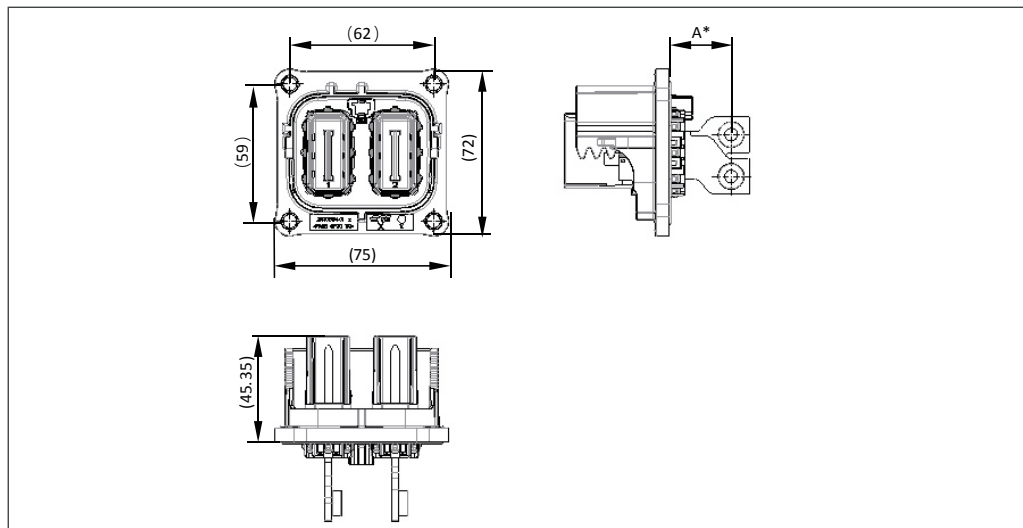
難燃性等級/
Flammability Rating: UL94 V0

耐振等級/Vibration Rating: LV215-2 SG2

シールドオプション/Shielding: YES

製品説明/
Product Description: 2410759-*

製品仕様(108)/
Product Specification: 108-160466

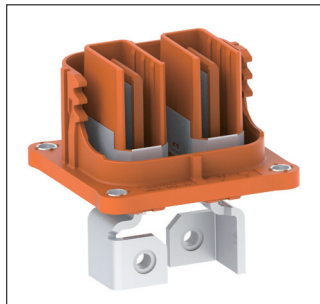


*寸法 A は、顧客のアプリケーションに応じてカスタマイズ可能

*Dimension A can be customized according to customer application

パーツ番号 Part NO.	説明 Description
2410759-*	ヘッダアセンブリ A/B/C/D コーディング Header ASSY. Coding A/B/C/D
2361221-1	高圧インターロックハウジング HVIL housing
5-963715-6	高圧インターロックメス端子 MGS Terminal 0.5-0.75mm ²
2393306-1	防塵カバー ¹⁾ Cover

1). オプションパーツ/The part is optional.

**アプリケーション/Application**

- バッテリパック/Battery
- 高圧配電ユニット/PDU

技術パラメータ**Technical Parameters**

極数/Number of Positions:
2

動作電圧/Working Voltage:
1000V DC Max

**温度範囲/
Temperature Range:**
-40℃~140℃

**定格電流/
Current Capability:**
350A@85℃ for 95mm²

高圧インターロック/HVIL:
YES

防水等級/Water Proofing:
IP68/IP6K9K

**保護等級/
Protection Proofing:**
IPXXB (un-mating)
IPXXD (mating)

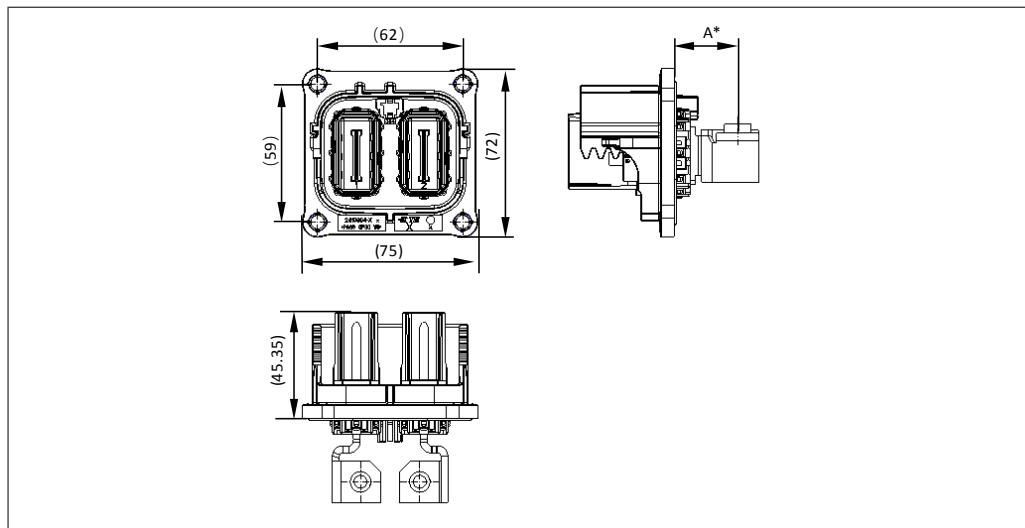
**難燃性等級/
Flammability Rating:**
UL94 V0

耐振等級/Vibration Rating:
LV215-2 SG2

シールドオプション/Shielding:
YES

**製品説明/
Product Description:**
2421867-*

**製品仕様(108)/
Product Specification:**
108-160466

CSJ2100 2極シールドヘッダ/CSJ2100 2P SHIELDED HEADER

*寸法 A は、顧客のアプリケーションに応じてカスタマイズ可能

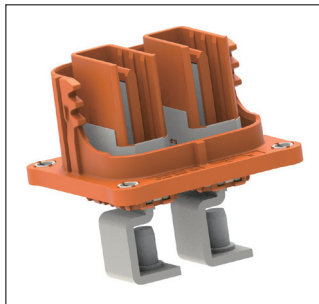
*Dimension A can be customized according to customer application

パーツ番号 Part NO.	説明 Description
2421867- [*] 2)	ヘッダアセンブリ A/B/C/D コーディング Header ASSY. Coding A/B/C/D
2361221-1	高圧インターロックハウジング HVIL housing
5-963715-6	高圧インターロックメス端子 MQS Terminal 0.5-0.75mm ²
2393306-1	防塵カバー ¹⁾ Cover

1). オプションパーツ/The part is optional.

2). 本品は、現在設計中の製品である。/The Part Concept.

CSJ2100 2極シールドヘッダ/CSJ2100 2P SHIELDED HEADER



アプリケーション/Application

- バッテリーパック/Battery
- 高圧配電ユニット/PDU

技術パラメータ

Technical Parameters

極数/Number of Positions: 2

動作電圧/Working Voltage: 1000V DC Max

温度範囲/
Temperature Range: -40℃~140℃

定格電流/
Current Capability: 350A@85℃ for 95mm²

高圧インターロック/HVIL: YES

防水等級/Water Proofing: IP68/IP6K9K

保護等級/
Protection Proofing: IPXXB (un-mating)
IPXXD (mating)

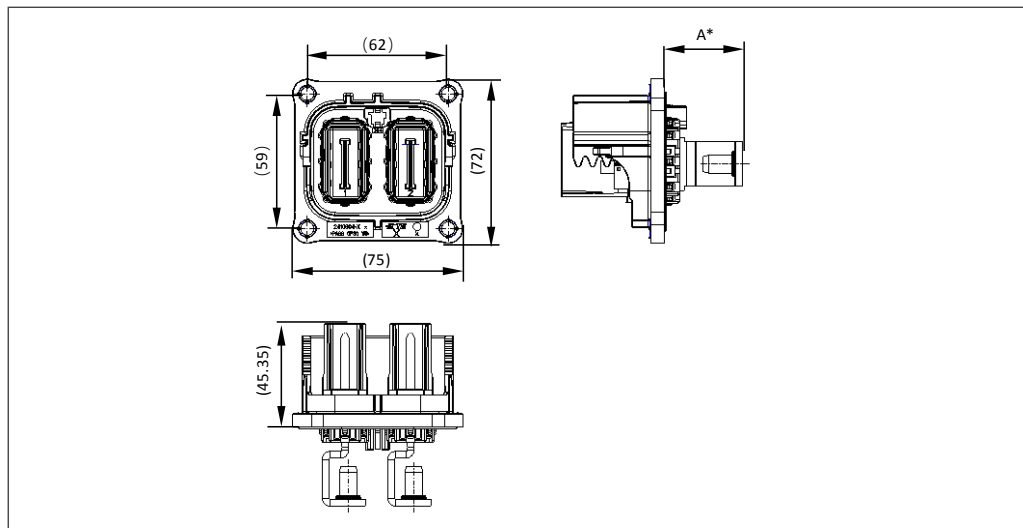
難燃性等級/
Flammability Rating: UL94 V0

耐振等級/Vibration Rating: LV215-2 SG2

シールドオプション/Shielding: YES

製品説明/
Product Description: 2428604-*

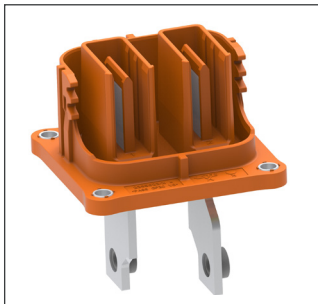
製品仕様(108)/
Product Specification: 108-160466



*寸法 A は、顧客のアプリケーションに応じてカスタマイズ可能
*Dimension A can be customized according to customer application

パーツ番号 Part NO.	説明 Description
2428604-*	ヘッダアセンブリ A/B/C/D コーディング Header ASSY. Coding A/B/C/D
2361221-1	高圧インターロックハウジング HVIL housing
5-963715-6	高圧インターロックメス端子 MQS Terminal 0.5-0.75mm ²
2393306-1	防塵カバー ¹⁾ Cover

1). オプションパーツ/The part is optional.

**アプリケーション/Application**

- バッテリーパック/Battery
- 高圧配電ユニット/PDU

技術パラメータ**Technical Parameters**

極数/Number of Positions:
2

動作電圧/Working Voltage:
1000V DC Max

**温度範囲/
Temperature Range:**
-40℃~140℃

**定格電流/
Current Capability:**
350A@85℃ for 95mm²

高圧インターロック/HVIL:
YES

防水等級/Water Proofing:
IP68/IP6K9K

**保護等級/
Protection Proofing:**
IPXXB (un-mating)
IPXXD (mating)

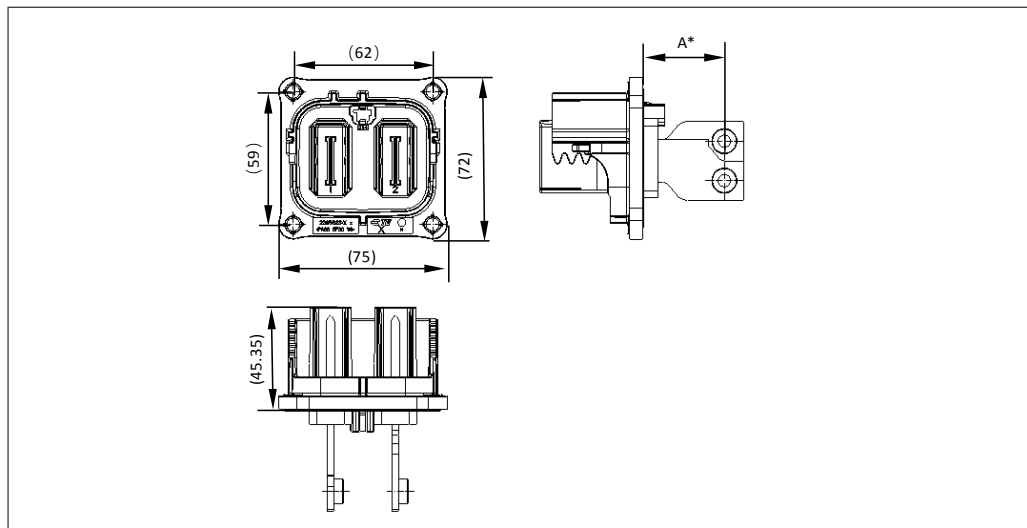
**難燃性等級/
Flammability Rating:**
UL94 V0

耐振等級/Vibration Rating:
LV215-2 SG2

シールドオプション/Shielding:
NO

**製品説明/
Product Description:**
2396301-*

**製品仕様(108) /
Product Specification:**
108-160466

CSJ2100 2極非シールドヘッダ/CSJ2100 2P UNSHIELDED HEADER

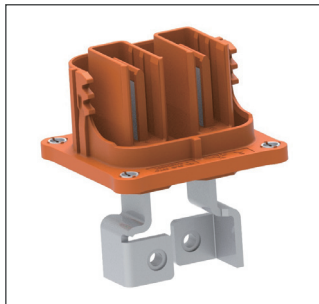
*寸法 A は、顧客のアプリケーションに応じてカスタマイズ可能

*Dimension A can be customized according to customer application

パーツ番号 Part NO.	説明 Description
2396301-*	ヘッダアセンブリ A/B/C/D コーディング Header ASSY. Coding A/B/C/D
2361221-1	高圧インターロックハウジング HVIL housing
5-963715-6	高圧インターロックメス端子 MQS Terminal 0.5-0.75mm ²
2393306-1	防塵カバー ¹⁾ Cover

1). オプションパーツ/The part is optional.

CSJ2100 2極非シールドヘッダ/CSJ2100 2P UNSHIELDED HEADER



アプリケーション/Application

- バッテリーパック/Battery
- 高圧配電ユニット/PDU

技術パラメータ

Technical Parameters

極数/Number of Positions: 2

動作電圧/Working Voltage: 1000V DC Max

温度範囲/
Temperature Range: -40℃~140℃

定格電流/
Current Capability: 350A@85℃ for 95mm²

高圧インターロック/HVIL: YES

防水等級/Water Proofing: IP68/IP6K9K

保護等級/
Protection Proofing: IPXXB (un-mating)
IPXXD (mating)

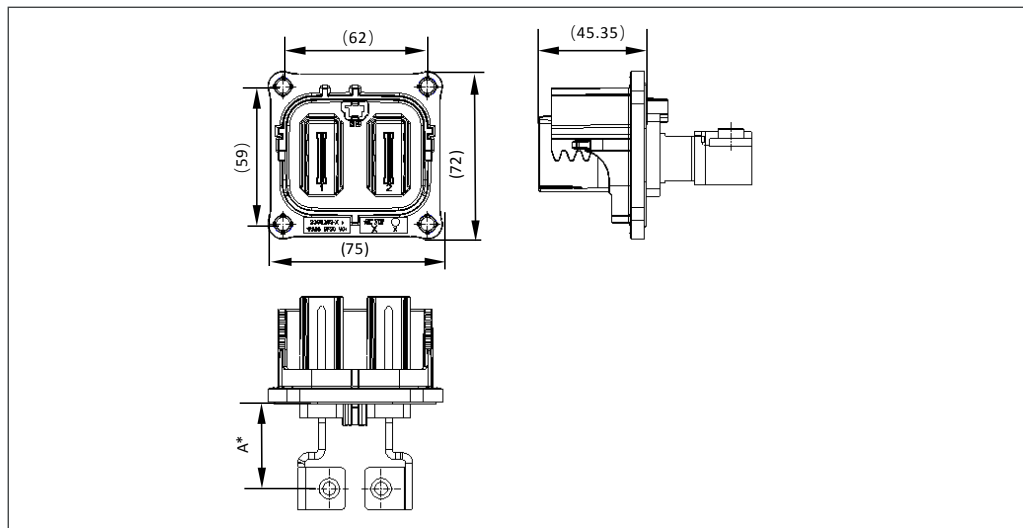
難燃性等級/
Flammability Rating: UL94 V0

耐振等級/Vibration Rating: LV215-2 SG2

シールドオプション/Shielding: NO

製品説明/
Product Description: 2437237-*

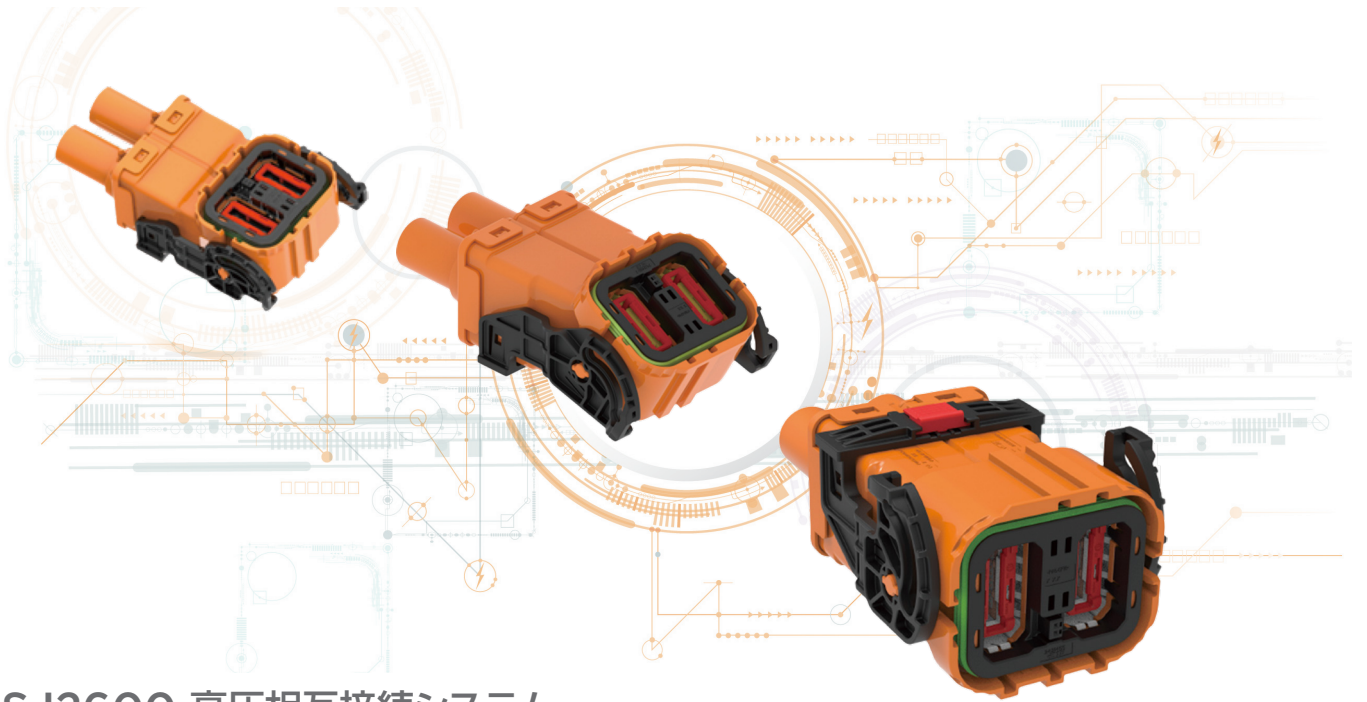
製品仕様(108)/
Product Specification: 108-160466



*寸法 A は、顧客のアプリケーションに応じてカスタマイズ可能
*Dimension A can be customized according to customer application

パーツ番号 Part NO.	説明 Description
2437237-*	ヘッダアセンブリ A/B/C/D コーディング Header ASSY. Coding A/B/C/D
2361221-1	高圧インターロックハウジング HVIL housing
5-963715-6	高圧インターロックメス端子 MQS Terminal 0.5-0.75mm ²
2393306-1	防塵カバー ¹⁾ Cover

1). オプションパーツ/The part is optional.



CSJ2600 高圧相互接続システム CSJ2600 HV INTERCONNECTION SYSTEM

CSJ2600 高圧相互接続システムは、超高速直流充電接続に用いられ、特に電気自動車バッテリーの直流入力端によく用いられます。クイックプラグインタイプの超高速直流充電接続のソリューションであり、フレキシブル且つ多様な配線角度と高い定格電流を提供します。

The CSJ2600 high-voltage interconnection system is used for DC ultra-fast charging connections. Commonly found on the battery DC input terminal of electric vehicles, it is a quick-plug DC ultra-fast charging connection solution that provides flexible and diverse wiring angles and high current-carrying capacity.

- コンパクトで、定格電流は弊社製品の同クラスに比べ約25%高いです。
- 革新的な端子構造により、素早く挿入でき、SG2の良好な耐振性を備えます。
- 450A, 1000VDC、線径95mm²/120mm²の範囲の高圧接続に適用可能です。
- 銅又はアルミニウム導体の溶接端子のソリューションを兼ねます。

- Compact in size with a 25% higher current carrying capacity than similar products
- Innovative terminal structure combining fast insertion and good vibration resistance of SG2
- Suitable for high-voltage connections within the range of 450A, 1000VDC in 95mm²/120mm² wire diameters
- Compatible with copper/aluminum terminals and welding solutions

CSJ2600 2極 90度型シールドプラグ/CSJ2600 2P 90DEG SHIELDED PLUG



アプリケーション/Application

- バッテリーパック/Battery
- 高圧配電ユニット/PDU

技術パラメータ

Technical Parameters

極数/Number of Positions: 2

挿抜寿命/Mating Cycle: 50回/50 times

ケーブルアウトレット方向/
Direction of Outgoing Line: 90度/90deg

線径範囲/Wire Range: 95/120mm²

定格電圧/Working Voltage: 1000V DC Max

温度範囲/Temperature Range: -40℃~140℃

定格電流/Current Capability: 450A@85℃ for 120mm²

防水等級/Water Proofing: IP68/IP6K9K

保護等級/

Protection Proofing: IPXXB/IPXXD

インターロック/HVIL: YES

シールドオプション/Shielding: YES

セカンダリロック/CPA: YES

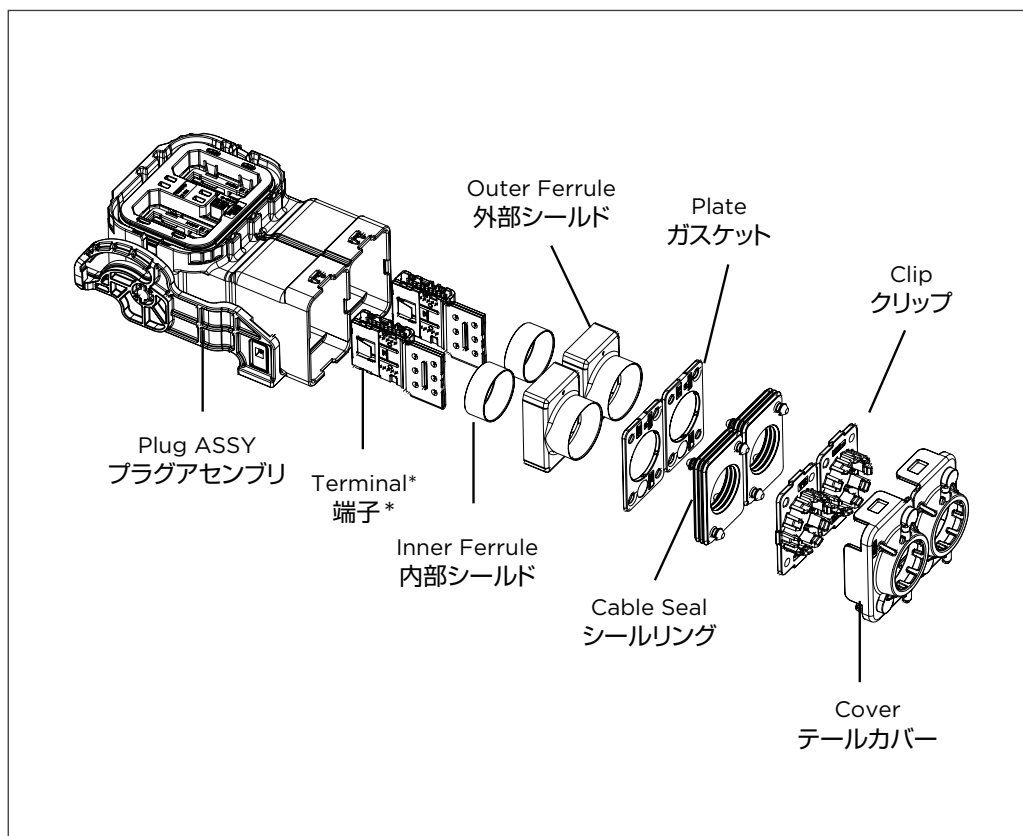
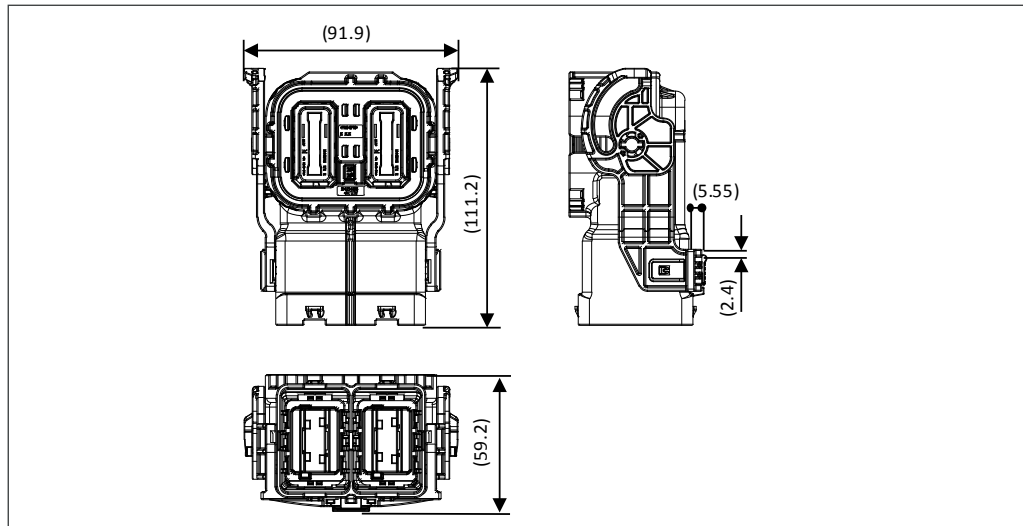
難燃性等級/

Flammability Rating: UL94 V0

耐振等級/Vibration Rating: LV215-2 SG2

製品説明/

Product Description: *-2421449-*



*The terminal is welding version
*端子は溶接タイプ

アセンブリ番号 Plug ASSY NO.	説明 Description
2421449-*	プラグアセンブリ A/B コーディング Plug ASSY. Coding A/B



アプリケーション/Application

- バッテリパック/Battery
- 高圧配電ユニット/PDU

技術パラメータ

Technical Parameters

極数/Number of Positions:
2

挿抜寿命/Mating Cycle:
50回/50 times

**ケーブルアウトレット方向/
Direction of Outgoing Line:**
90度/90deg

線径範囲/Wire Range:
95/120mm²

定格電圧/Working Voltage:
1000V DC Max

温度範囲/Temperature Range:
-40℃~140℃

定格電流/Current Capability:
450A@85℃ for 120mm²

防水等級/Water Proofing:
IP68/IP6K9K

**保護等級/
Protection Proofing:**
IPXXB/IPXXD

インターロック/HVIL:
YES

シールドオプション/Shielding:
NO

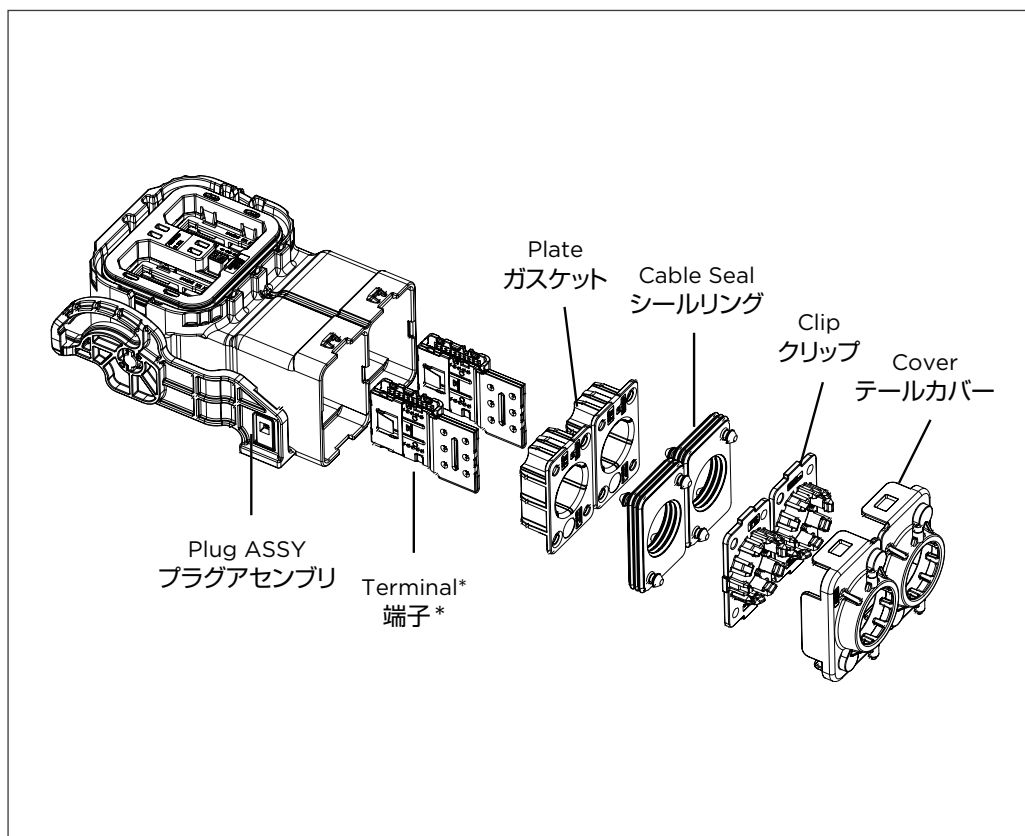
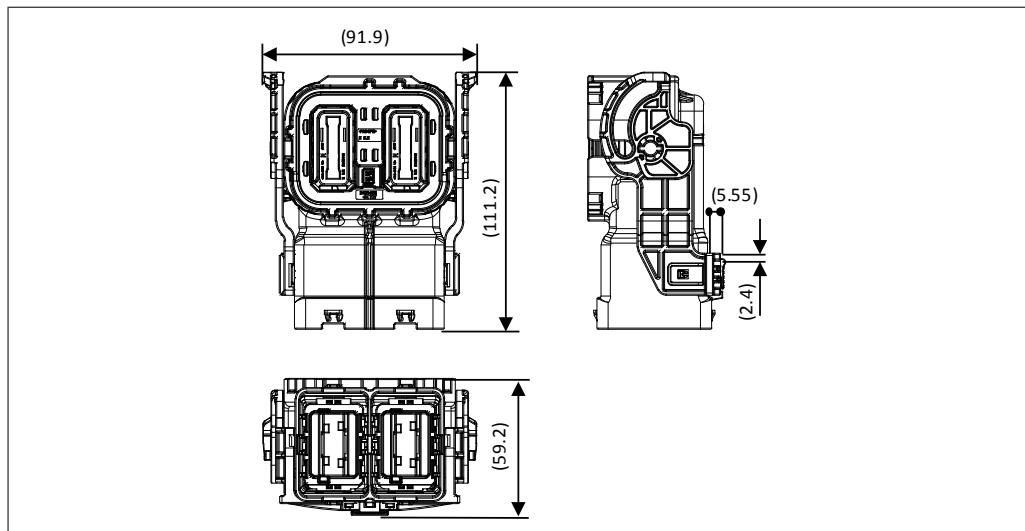
セカンダリロック/CPA:
YES

**難燃性等級/
Flammability Rating:**
UL94 V0

耐振等級/Vibration Rating:
LV215-2 SG2

**製品説明/
Product Description:**
-2436967-

CSJ2600 2極90度型非シールドプラグ/CSJ2600 2P 90DEG UNSHIELDED PLUG



*The terminal is welding version
*端子は溶接タイプ

アセンブリ番号	Plug ASSY NO.	説明	Description
	2436967-*	プラグアセンブリ A/B コーディング	Plug ASSY. Coding A/B

CSJ2600 2極 120度型シールドプラグ/CSJ2600 2P 120DEG SHIELDED PLUG



アプリケーション/Application
 ・バッテリーパック/Battery

技術パラメータ
Technical Parameters

極数/Number of Positions:
 2

挿抜寿命/Mating Cycle:
 50回/50 times

**ケーブルアウトレット方向/
 Direction of Outgoing Line:**
 120度/120deg

線径範囲/Wire Range:
 95/120mm²

定格電圧/Working Voltage:
 1000V DC Max

温度範囲/Temperature Range:
 -40℃~140℃

定格電流/Current Capability:
 450A@85℃ for 120mm²

防水等級/Water Proofing:
 IP68/IP6K9K

**保護等級/
 Protection Proofing:**
 IPXXB/IPXXD

インターロック/HVIL:
 YES

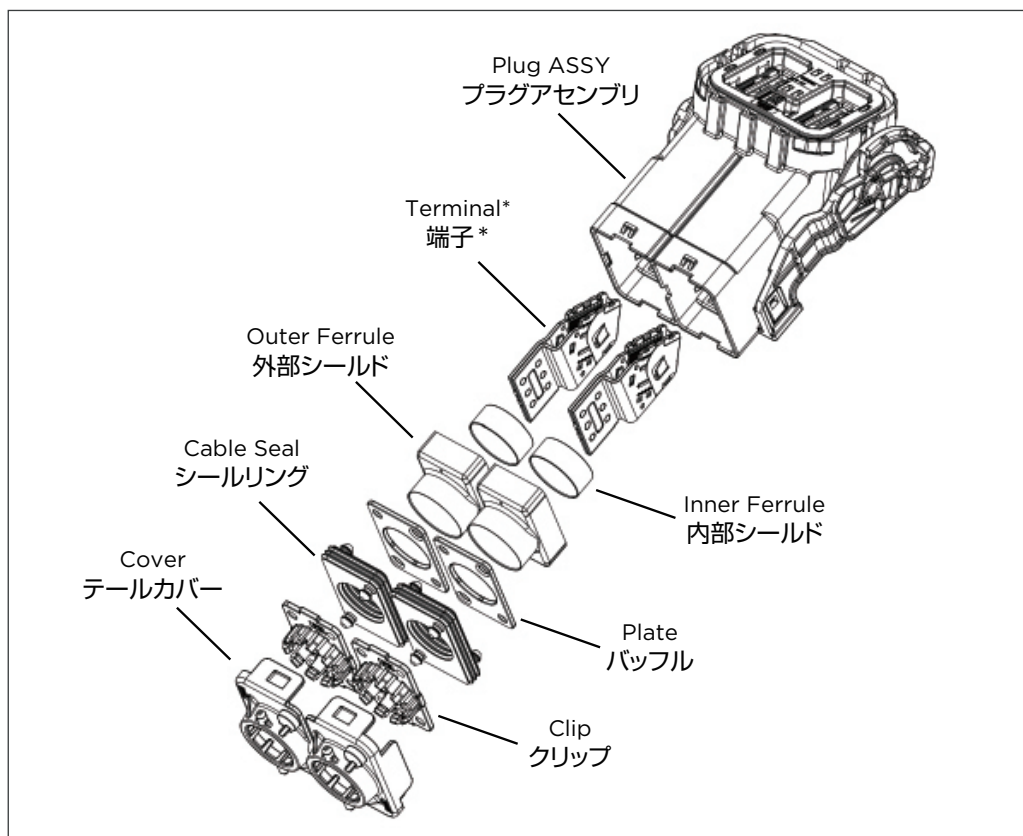
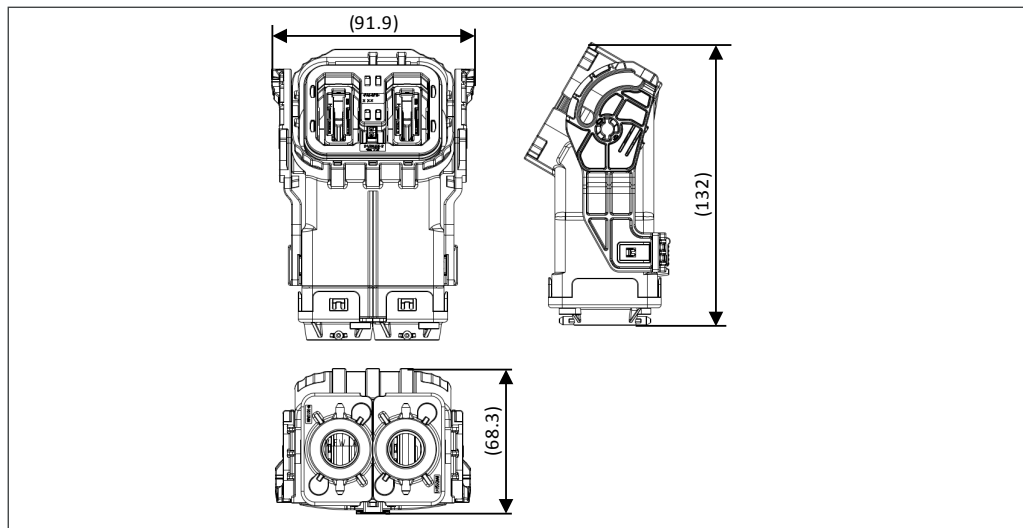
シールドオプション/Shielding:
 YES

セカンダリロック/CPA:
 YES

**難燃性等級/
 Flammability Rating:**
 UL94 V0

耐振等級/Vibration Rating:
 LV215-2 SG2

**製品説明/
 Product Description:**
 -2428295-



*The terminal is welding version
 *端子は溶接タイプ

アセンブリ番号	Plug ASSY NO.	説明	Description
	-2428295-	プラグアセンブリ A/B コーディング	Plug ASSY. Coding A/B

CSJ2600 2極120度型非シールドプラグ/CSJ2600 2P 120DEG UNSHIELDED PLUG

電気自動車用高圧コネクタ



アプリケーション/Application
 ・バッテリーパック/Battery

**技術パラメータ
 Technical Parameters**

極数/Number of Positions:
 2

挿抜寿命/Mating Cycle:
 50回/50 times

**ケーブルアウトレット方向/
 Direction of Outgoing Line:**
 120度/120deg

線径範囲/Wire Range:
 95/120mm²

定格電圧/Working Voltage:
 1000V DC Max

温度範囲/Temperature Range:
 -40℃~140℃

定格電流/Current Capability:
 450A@85℃ for 120mm²

防水等級/Water Proofing:
 IP68/IP6K9K

**保護等級/
 Protection Proofing:**
 IPXXB/IPXXD

インターロック/HVIL:
 YES

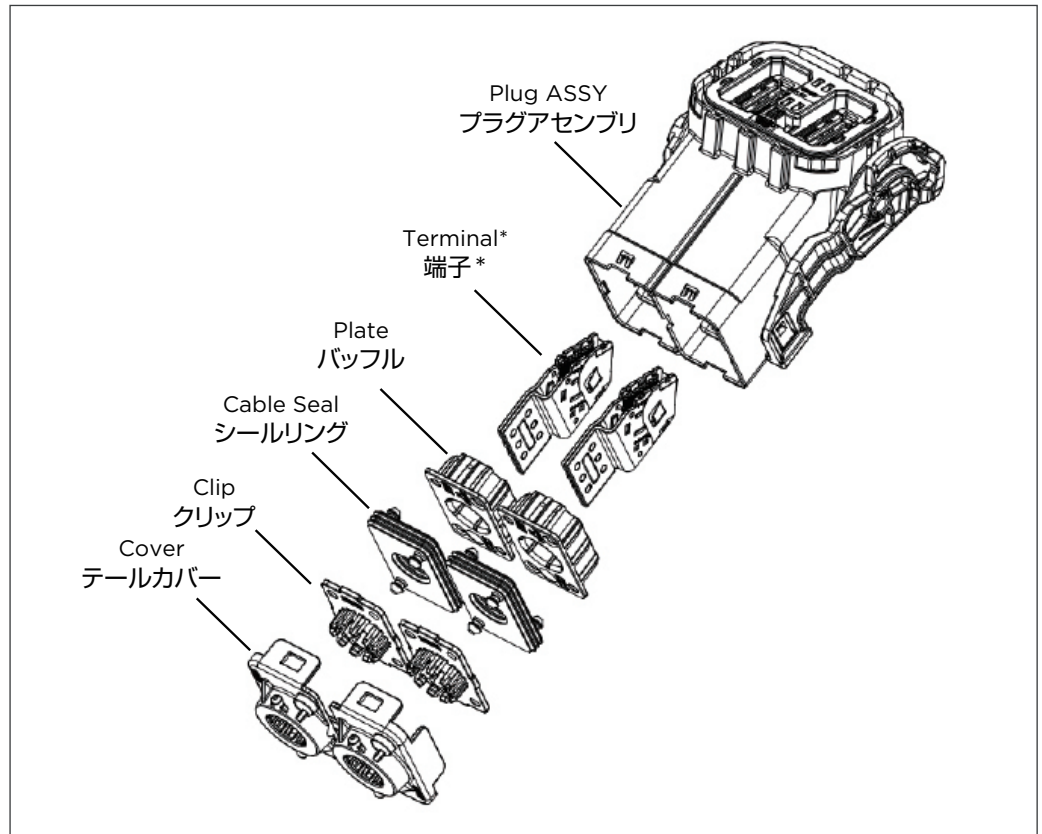
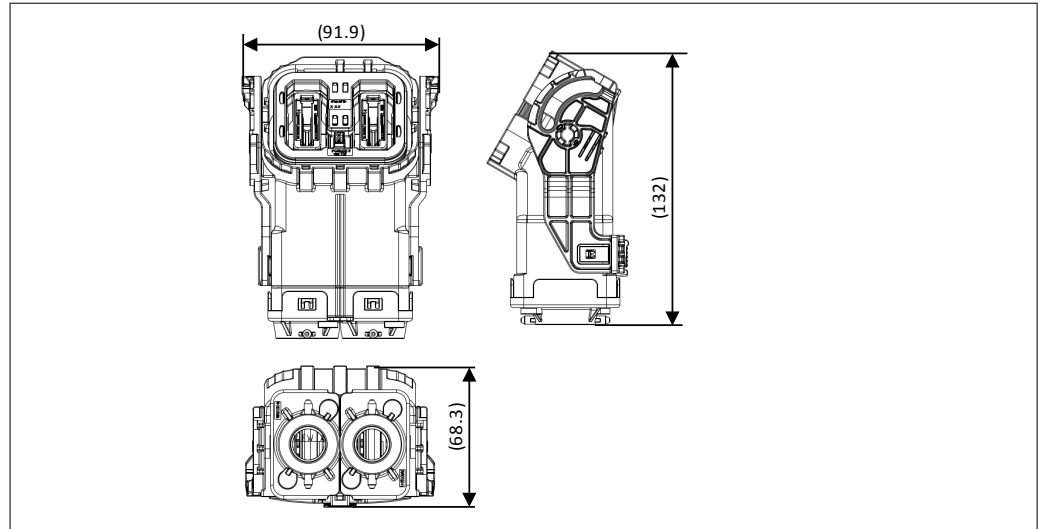
シールドオプション/Shielding:
 NO

セカンダリロック/CPA:
 YES

**難燃性等級/
 Flammability Rating:**
 UL94 V0

耐振等級/Vibration Rating:
 LV215-2 SG2

**製品説明/
 Product Description:**
 -2436976-



*The terminal is welding version
 *端子は溶接タイプ

アセンブリ番号	Plug ASSY NO.	説明	Description
	2436976-*	プラグアセンブリ A/B コーディング	Plug ASSY. Coding A/B

CSJ2600 2極180度型シールドプラグ/CSJ2600 2P 180DEG SHIELDED PLUG



アプリケーション/Application
 ・バッテリーパック/Battery
 ・高圧配電ユニット/PDU

**技術パラメータ
 Technical Parameters**

極数/Number of Positions:
 2

挿抜寿命/Mating Cycle:
 50回/50 times

**ケーブルアウトレット方向/
 Direction of Outgoing Line:**
 180度/180deg

線径範囲/Wire Range:
 95/120mm²

定格電圧/Working Voltage:
 1000V DC Max

温度範囲/Temperature Range:
 -40℃~140℃

定格電流/Current Capability:
 450A@85℃ for 120mm²

防水等級/Water Proofing:
 IP68/IP6K9K

**保護等級/
 Protection Proofing:**
 IPXXB/IPXXD

インターロック/HVIL:
 YES

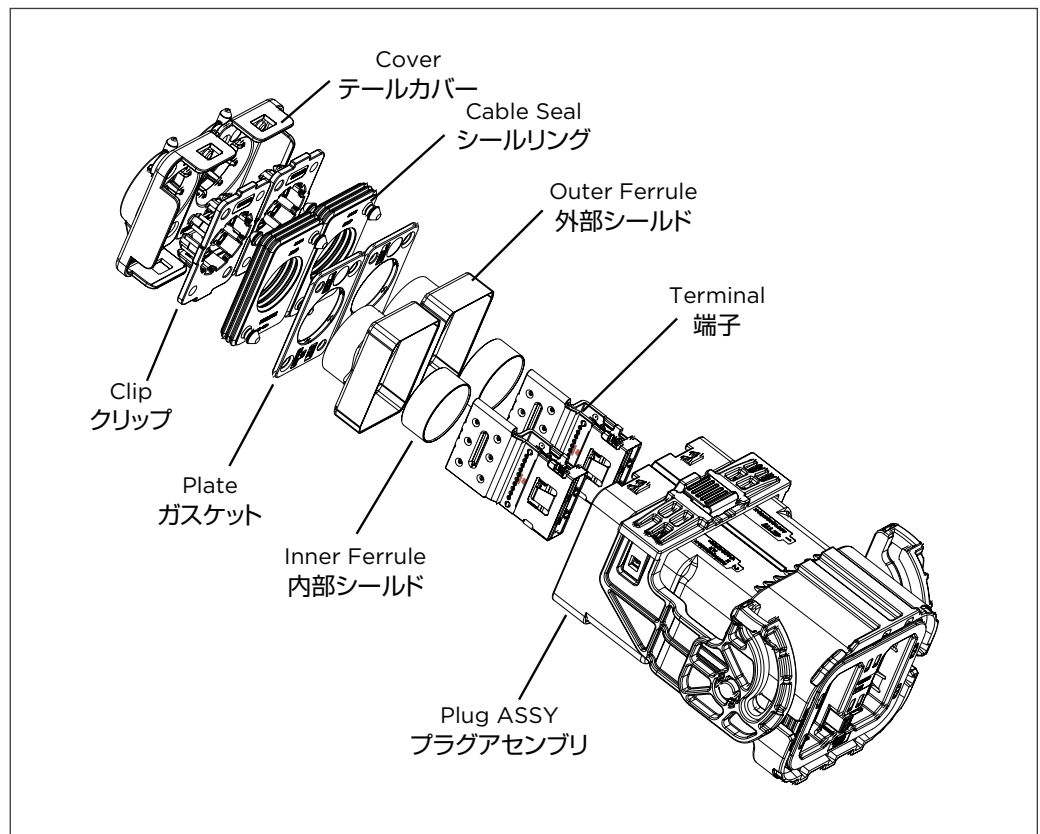
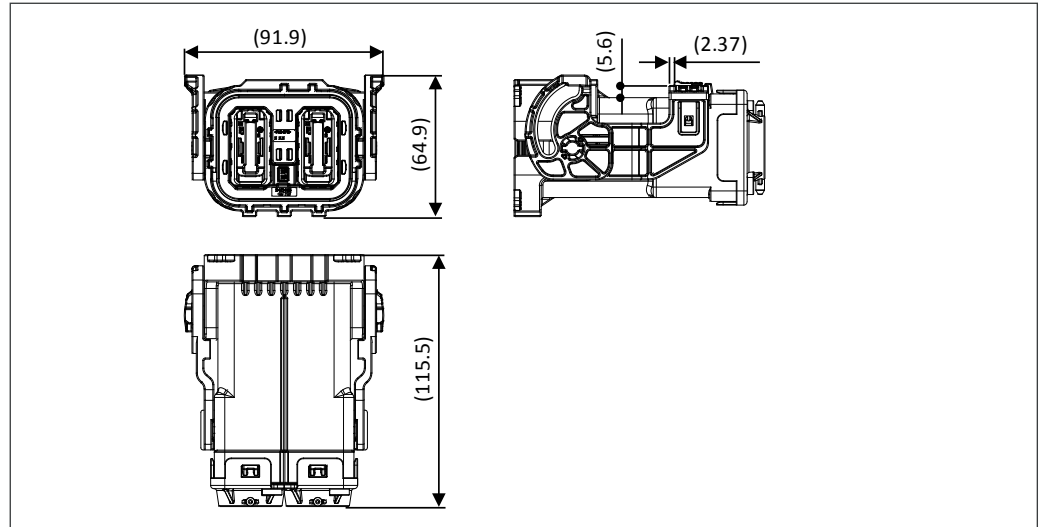
シールドオプション/Shielding:
 YES

セカンダリロック/CPA:
 YES

**難燃性等級/
 Flammability Rating:**
 UL94 V0

耐振等級/Vibration Rating:
 LV215-2 SG2

**製品説明/
 Product Description:**
 2421451-*



*The terminal is welding version
 *端子は溶接タイプ

アセンブリ番号	Plug ASSY NO.	説明	Description
	2421451-*	プラグアセンブリ A/B コーディング	Plug ASSY. Coding A/B



アプリケーション/Application
 ・バッテリーパック/Battery
 ・高圧配電ユニット/PDU

**技術パラメータ
 Technical Parameters**

極数/Number of Positions:
 2

挿抜寿命/Mating Cycle:
 50回/50 times

**ケーブルアウトレット方向/
 Direction of Outgoing Line:**
 180度/180deg

線径範囲/Wire Range:
 95/120mm²

定格電圧/Working Voltage:
 1000V DC Max

温度範囲/Temperature Range:
 -40℃~140℃

定格電流/Current Capability:
 450A@85℃ for 120mm²

防水等級/Water Proofing:
 IP68/IP6K9K

**保護等級/
 Protection Proofing:**
 IPXXB/IPXXD

インターロック/HVIL:
 YES

シールドオプション/Shielding:
 NO

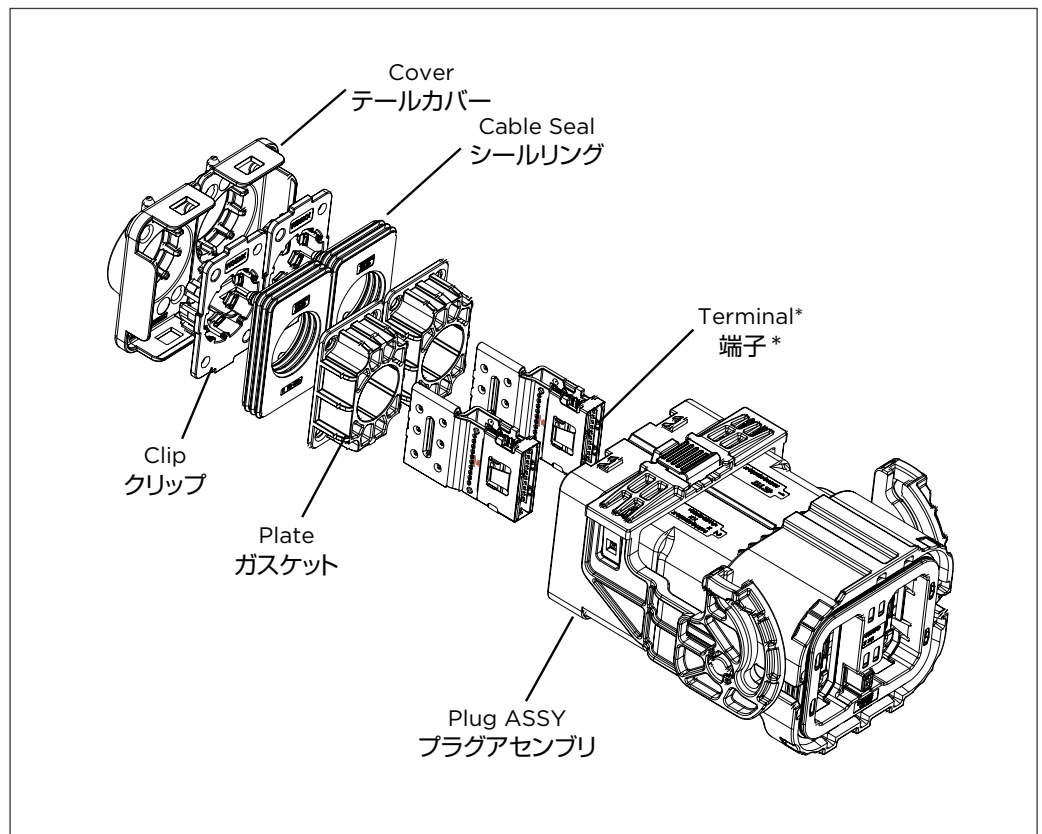
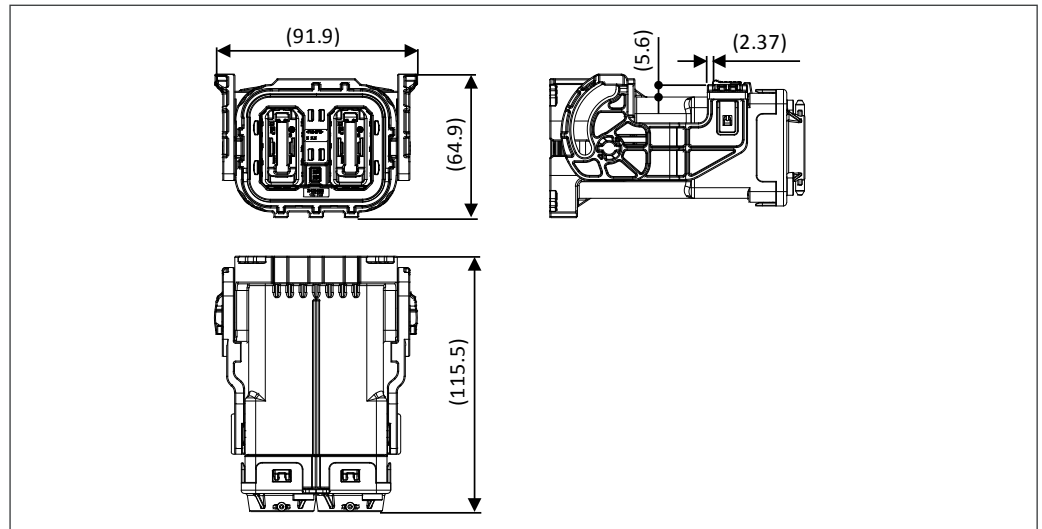
セカンダリロック/CPA:
 YES

**難燃性等級/
 Flammability Rating:**
 UL94 V0

耐振等級/Vibration Rating:
 LV215-2 SG2

**製品説明/
 Product Description:**
 2461216-*

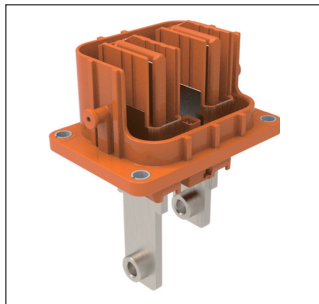
CSJ2600 2極180度型非シールドプラグ/CSJ2600 2P 180DEG UNSHIELDED PLUG



*The terminal is welding version
 *端子は溶接タイプ

Part No.	説明
2461216-*	プラグアセンブリ A/B コーディング Plug ASSY. Coding A/B

CSJ2600 2極角型シールドヘッダ/CSJ2600 2P REC SHIELDED HEADER



アプリケーション/Application

- バッテリパック/Battery
- 高圧配電ユニット/PDU

技術パラメータ

Technical Parameters

極数/Number of Positions:
2

動作電圧/Working Voltage:
1000V DC Max

温度範囲/
Temperature Range:
-40℃~140℃

定格電流/
Current Capability:
450A@85℃ for 120mm²
Cu cable

高圧インターロック/HVIL:
YES

防水等級/Water Proofing:
IP68/IP6K9K

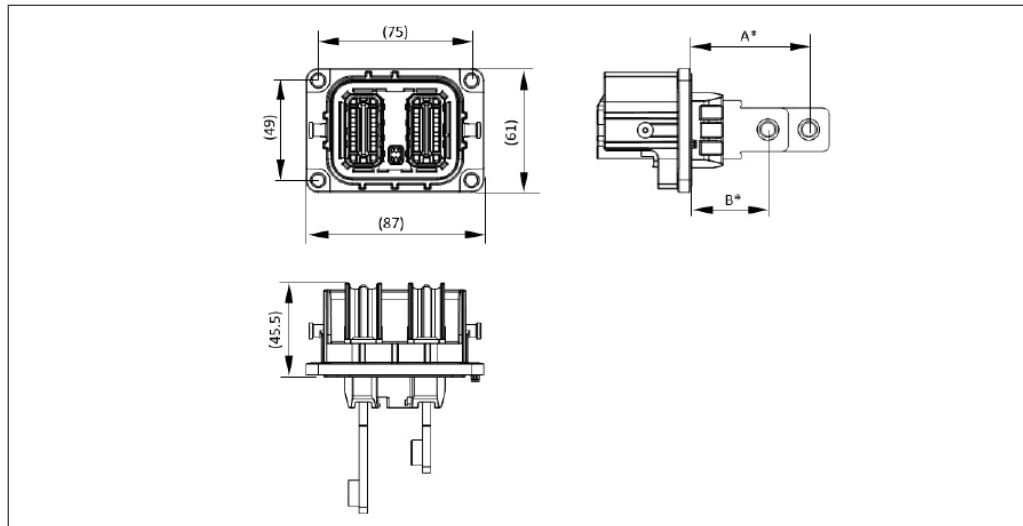
保護等級/
Protection Proofing:
IPXXB (un-mating)
IPXXD (mating)

難燃性等級/
Flammability Rating:
UL94 V0

耐振等級/Vibration Rating:
LV215-2 SG2

シールドオプション/Shielding:
YES

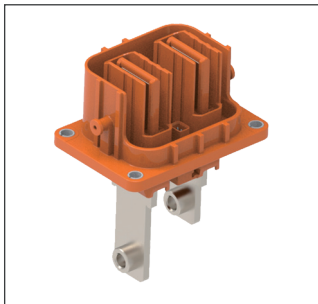
製品説明/
Product Description:
2421413-*



*寸法 A 及び B は、顧客のアプリケーションに応じてカスタマイズ可能
*Dimension A&B can be customized according to customer application

パーツ番号 Part NO.	説明 Description
-2421413-	ヘッダアセンブリ A/B コーディング Header ASSY. Coding A/B
2402686-1	高圧インターロックハウジング HVIL housing
5-963715-6 or 5-928999-6	高圧インターロックメス端子 MQS Terminal 0.5-0.75mm ² or 0.35mm ²
2439517-2	防塵カバー ¹⁾ Cover

1). オプションパーツ/The Part Optional.

**アプリケーション/Application**

- バッテリーパック/Battery
- 高圧配電ユニット/PDU

技術パラメータ**Technical Parameters**

極数/Number of Positions:
2

動作電圧/Working Voltage:
1000V DC Max

**温度範囲/
Temperature Range:**
-40℃~140℃

**定格電流/
Current Capability:**
450A@85℃ for 120mm²
Cu cable

高圧インターロック/HVIL:
YES

防水等級/Water Proofing:
IP68/IP6K9K

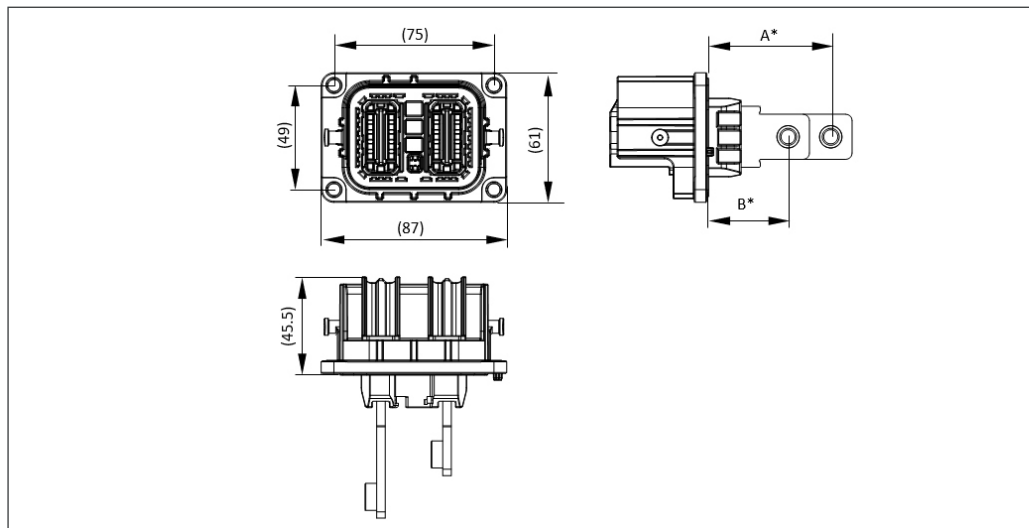
**保護等級/
Protection Proofing:**
IPXXB (un-mating)
IPXXD (mating)

**難燃性等級/
Flammability Rating:**
UL94 V0

耐振等級/Vibration Rating:
LV215-2 SG2

シールドオプション/Shielding:
NO

**製品説明/
Product Description:**
2421413-*

CSJ2600 2極角型非シールドヘッダ/CSJ2600 2P REC UNSHIELDED HEADER

*寸法 A 及び B は、顧客のアプリケーションに応じてカスタマイズ可能

*Dimension A & B can be customized according to customer application

パーツ番号 Part NO.	説明 Description
-2436965-	ヘッダアセンブリ A/B コーディング Header ASSY. Coding A/B
2402686-1	高圧インターロックハウジング HVIL housing
5-963715-6 or 5-928999-6	高圧インターロックメス端子 MQS Terminal 0.5-0.75mm ² or 0.35mm ²
2439517-2	防塵カバー ¹⁾ Cover

1). オプションパーツ/The Part Optional.

CSJ2600 2極シールドヘッダ/CSJ2600 2P SHIELDED HEADER



アプリケーション/Application

- バッテリーパック/Battery
- 高圧配電ユニット/PDU

技術パラメータ

Technical Parameters

極数/Number of Positions:
2

動作電圧/Working Voltage:
1000V DC Max

温度範囲/
Temperature Range:
-40℃~140℃

定格電流/
Current Capability:
450A@85℃ for 120mm²
Cu cable

高圧インターロック/HVIL:
YES

防水等級/Water Proofing:
IP68/IP6K9K

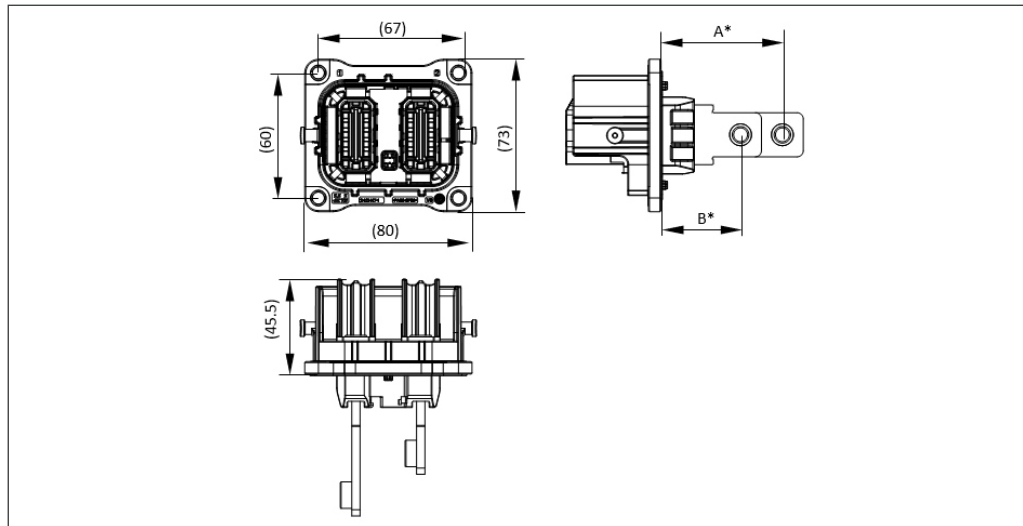
保護等級/
Protection Proofing:
IPXXB (un-mating)
IPXXD (mating)

難燃性等級/
Flammability Rating:
UL94 V0

耐振等級/Vibration Rating:
LV215-2 SG2

シールドオプション/Shielding:
YES

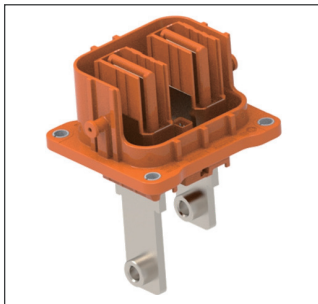
製品説明/
Product Description:
2421413-*



*寸法 A 及び B は、顧客のアプリケーションに応じてカスタマイズ可能
*Dimension A&B can be customized according to customer application

パーツ番号 Part NO.	説明 Description
2421413-*	ヘッダアセンブリ A/B コーディング Header ASSY. Coding A/B
2402686-1	高圧インターロックハウジング HVIL housing
5-963715-6 or 5-928999-6	高圧インターロックメス端子 MQS Terminal 0.5-0.75mm ² or 0.35mm ²
2439517-1	防塵カバー ¹⁾ Cover

1). オプションパーツ/The Part Optional.

**アプリケーション/Application**

- バッテリーパック/Battery
- 高圧配電ユニット/PDU

技術パラメータ**Technical Parameters**

極数/Number of Positions:
2

動作電圧/Working Voltage:
1000V DC Max

**温度範囲/
Temperature Range:**
-40℃~140℃

**定格電流/
Current Capability:**
450A@85℃ for 120mm²
Cu cable

高圧インターロック/HVIL:
YES

防水等級/Water Proofing:
IP68/IP6K9K

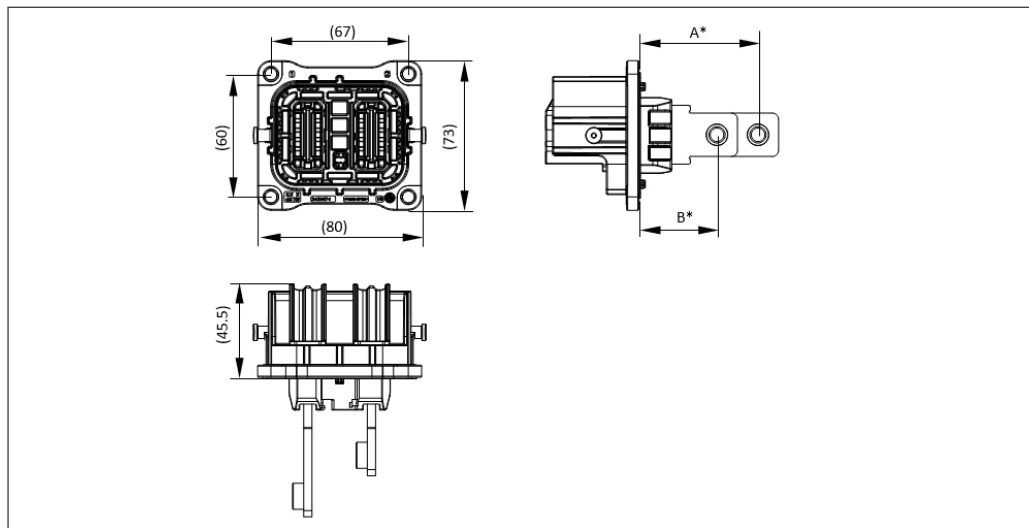
**保護等級/
Protection Proofing:**
IPXXB (un-mating)
IPXXD (mating)

**難燃性等級/
Flammability Rating:**
UL94 V0

耐振等級/Vibration Rating:
LV215-2 SG2

シールドオプション/Shielding:
NO

**製品説明/
Product Description:**
2421413-*

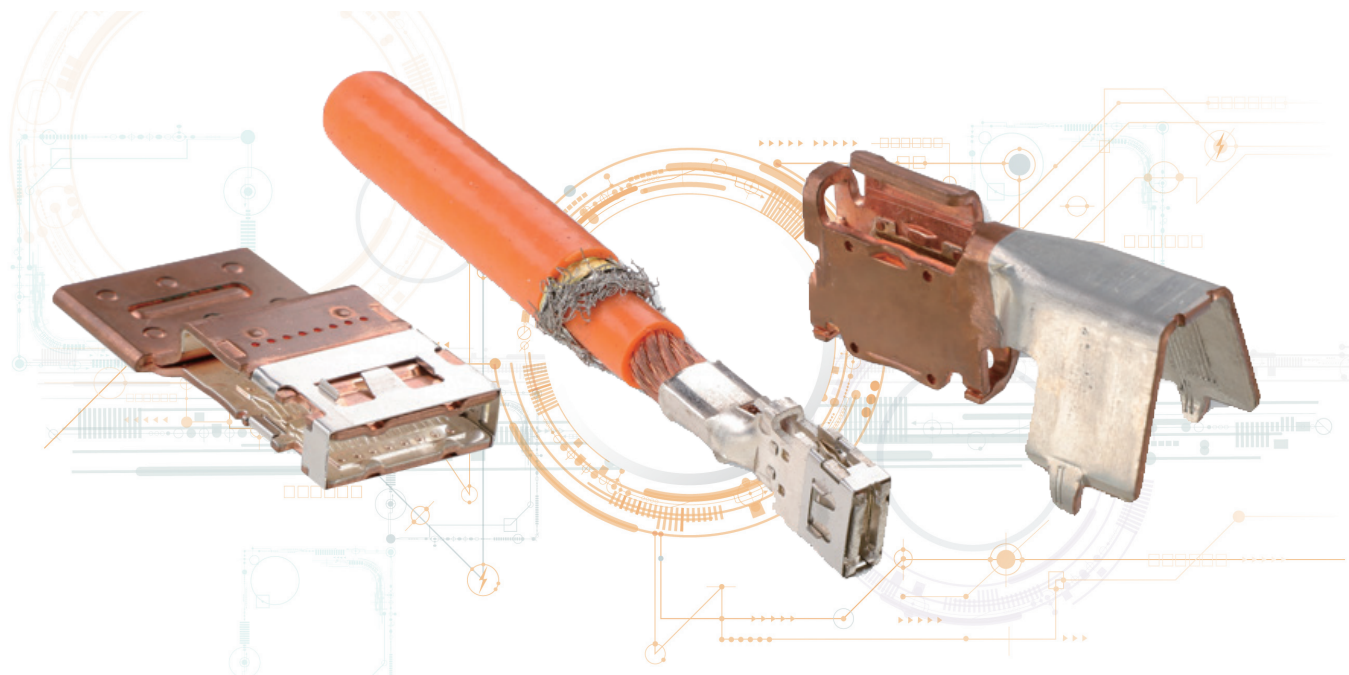
CSJ2600 2極非シールドヘッダ/CSJ2600 2P UNSHIELDED HEADER

*寸法 A 及び B は、顧客のアプリケーションに応じてカスタマイズ可能

*Dimension A & B can be customized according to customer application

パーツ番号 Part NO.	説明 Description
2436965-*	ヘッダアセンブリ A/B コーディング Header ASSY. Coding A/B
2402686-1	高圧インターロックハウジング HVIL housing
5-963715-6 or 5-928999-6	高圧インターロックメス端子 MQS Terminal 0.5-0.75mm ² or 0.35mm ²
2439517-1	防塵カバー ¹⁾ Cover

1). オプションパーツ/The Part Optional.



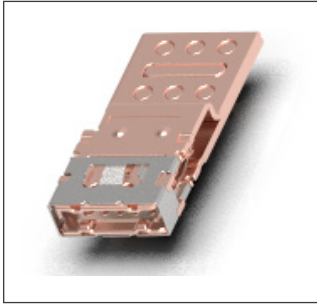
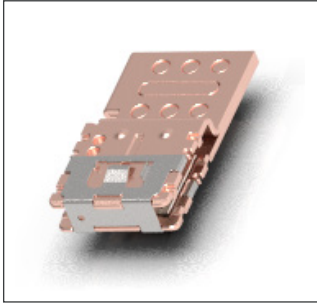
CSJ 高圧端子シリーズ CSJ HIGH-POWER TERMINALS

CSJ高圧端子シリーズは、ますますニーズが増えつつある電気自動車の高圧相互接続システム専用設計されました。TEは、様々なシチュエーション向けの圧着・溶接端子のソリューションを提供します。

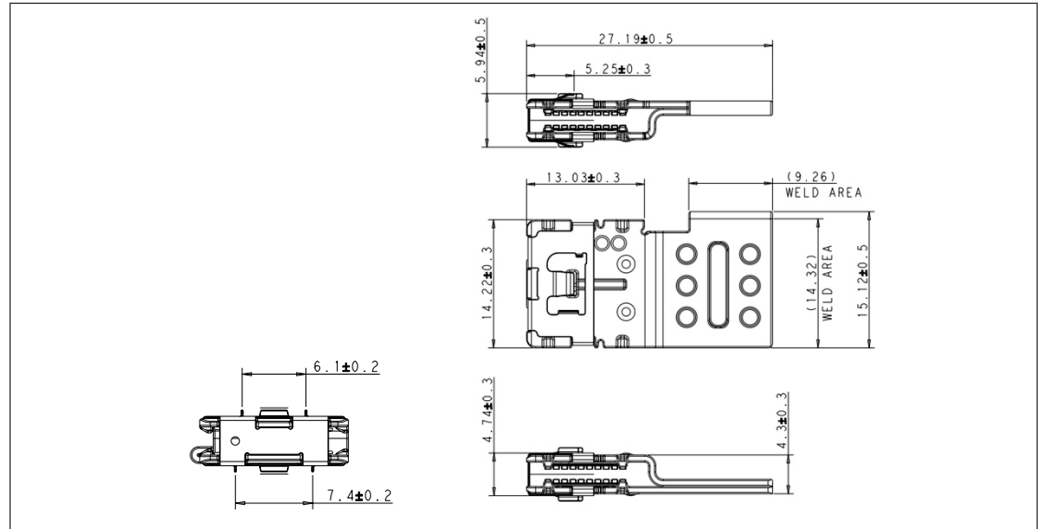
CSJ high-voltage terminal series are specially designed for the growing high-voltage interconnection system of electric vehicles. TE offers a range of crimp, solder terminals and total solutions for different applications.

- コンパクトで、定格電流は弊社製品の同クラスに比べ約25%高いです。
- 革新的な端子構造により、素早く挿入でき、良好な耐振性を備えます。
- 80A-490A, 1000VDC、線径10mm²-120mm²の範囲の高圧接続に適用します。
- 銅又はアルミニウム導体の溶接又は圧着端子のソリューションを兼ねます。

- Compact in size with a 25% higher current carrying capacity than similar products
- Innovative terminal structure combining fast insertion and good vibration resistance
- Suitable for high-voltage connections within the range of 80A-490A, 1000VDC in 10mm²-120mm² wire diameters
- Compatible with copper/aluminum terminals and welding/crimping solutions



CSJ12 溶接端子/CSJ12 WELDING TERMINALS



アプリケーション/Application

- インバータ/Inverter
- 電気モータ/E-motor
- 高速直流充電/DC fast charging

技術パラメータ

Technical Parameters

嵌合方向/Mating Direction
90°/180°

スプリング表面処理/
Spring Plating
Ag/Ni

本体表面処理/Body Plating
Ag/Ni/Copper Bare

圧着/溶接 Crimping/Welding
溶接端子/Welding

タブ寸法/Tab Pin Dimension
(Without/With Finger Protection)
10*1.5mm / 11.9*1.5mm

端子線径/Wire Range
10 to 35mm² CuCable
10 to 25mm² Al Cable

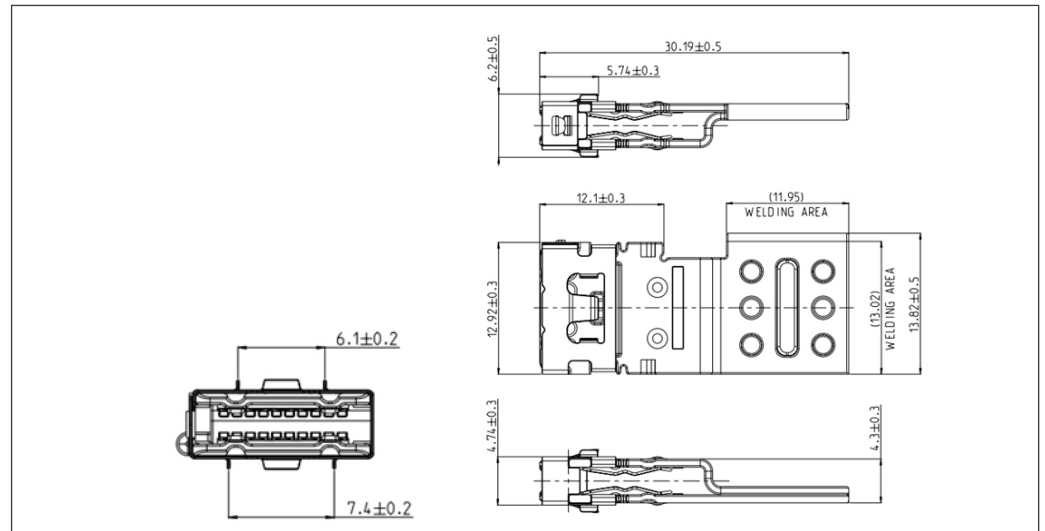
電圧範囲/Voltage Range
(Connector System)
Up to 1000V

温度範囲/Temperature Range
180°C Max.

定格電流/Current Capacity
(Derating Factor of 20%)
Up to 200 A @85°C/
35mm² Cu

耐振等級/Vibration Rating
LV215 SG3

アプリケーション説明(114) /
Application Specification
114-32229

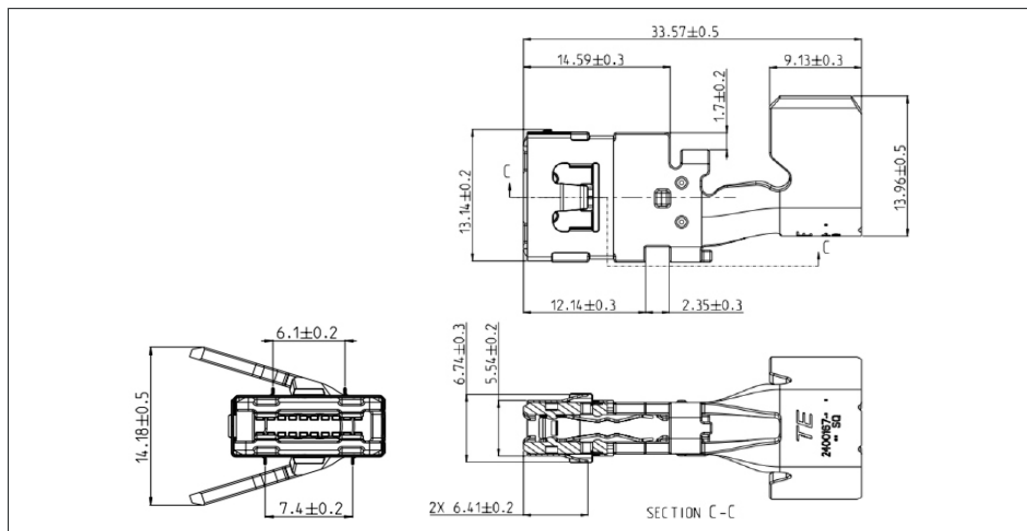
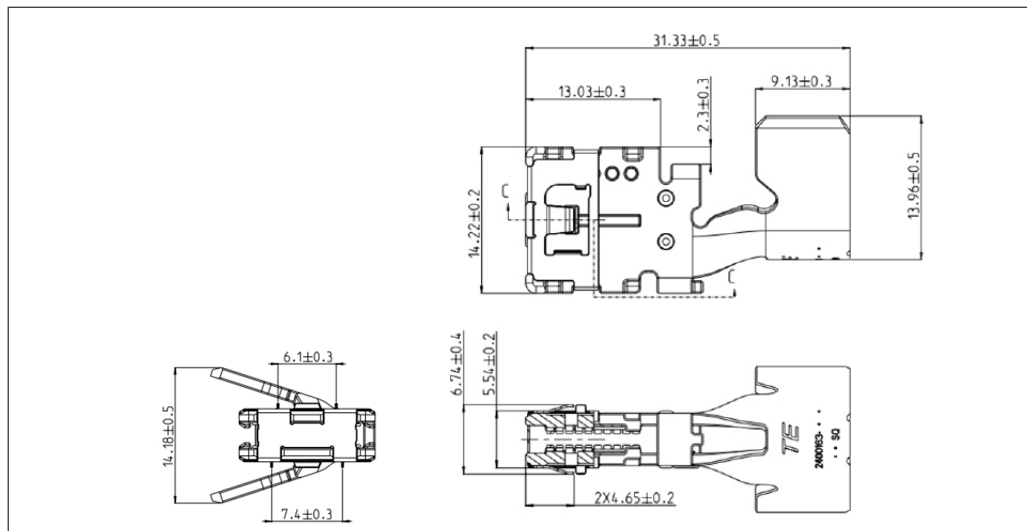
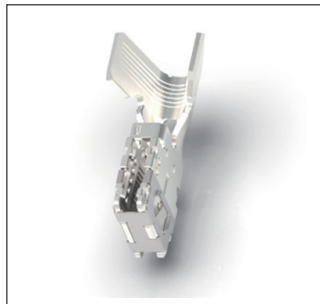


CSJ12 溶接端子/Ordering Information CSJ 12 Welding Terminals

製品名称 Product Name	製品類別 Product Category	ケーブルアウトレット 方向 Orientation	線径 Wire Range (mm ²)	パーツ番号 Part Number
CSJ 12 Welding	Terminals	90°	10-35mm ²	2395928-1
		180°	10-35mm ²	2400237-1*

*: In development

CSJ12 圧着端子/CSJ12 CRIMPING TERMINALS



アプリケーション/Application

- インバータ/Inverter
- 電気モータ/E-motor
- 高速直流充電/DC fast charging

技術パラメータ

Technical Parameters

嵌合方向/Mating Direction

90°/180°

スプリング表面処理/
Spring Plating

Ag/Ni

本体表面処理/Body Plating

Ag/Ni

圧着/溶接 Crimping/Welding

圧着端子/Crimping

タブ寸法/Tab Pin Dimension

(Without/With Finger Protection)

10*1.2mm / 11.9*1.2mm

端子線径/Wire Range

6 to 25mm² Cu Wire

電圧範囲/Voltage Range

(Connector System)

Up to 1000V

温度範囲/Temperature Range

180°C Max.

定格電流/Current Capacity

(Derating Factor of 20%)

Up to 165 A @85°C/

25mm² Cu

耐振等級/Vibration Rating

LV215 SG3

製品説明(108)/

Product Specification

108-160512

アプリケーション説明(114)/

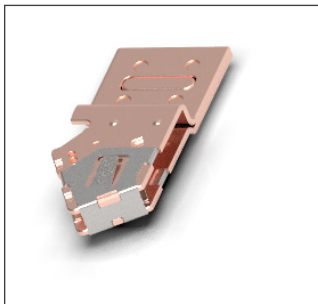
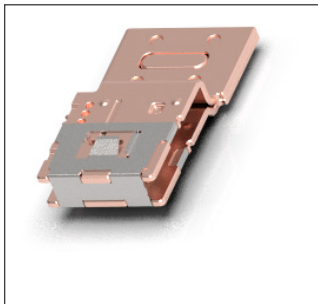
Application Specification

114-160283

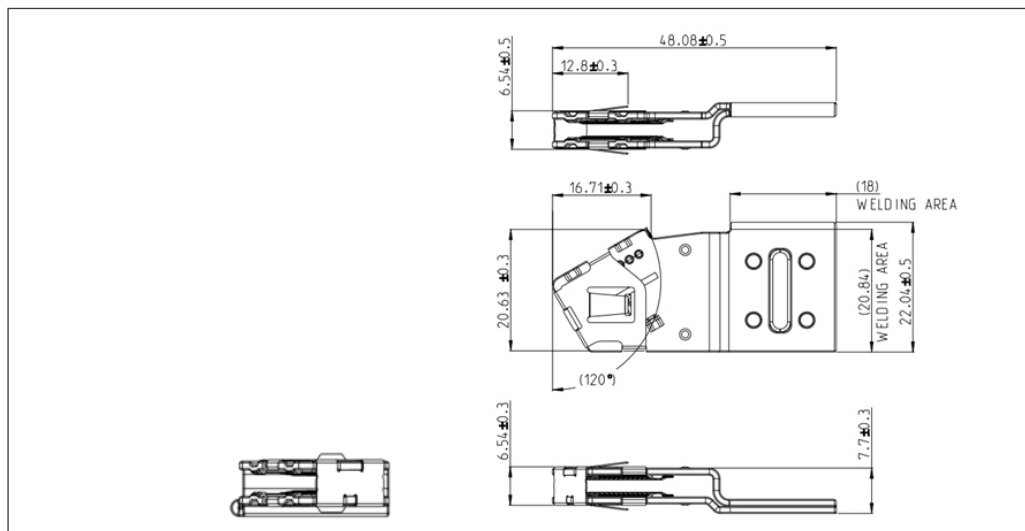
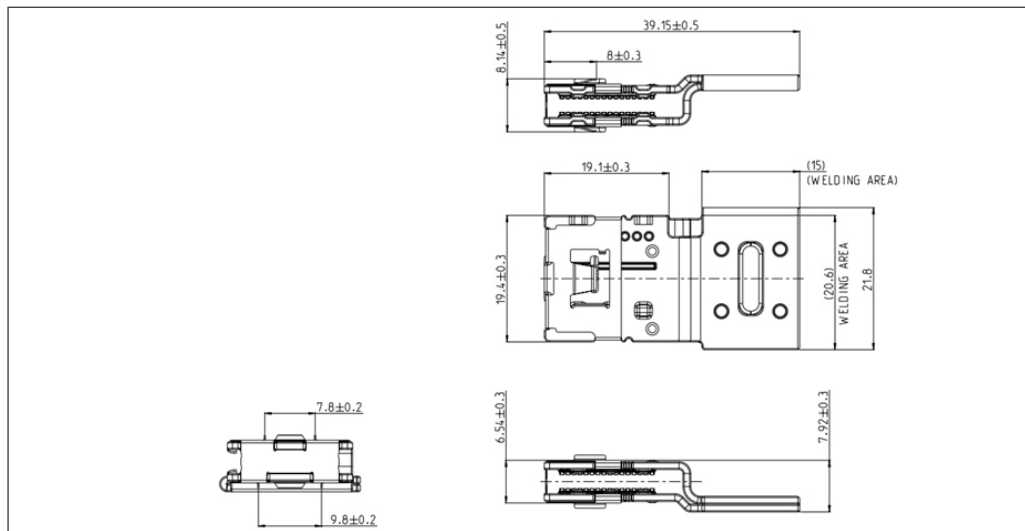
CSJ12 圧着端子/Ordering Information CSJ 12 Crimping Terminals

製品名称 Product Name	製品類別 Product Category	ケーブルアウトレット 方向 Orientation	線径 Wire Range (mm ²)	パーツ番号 Part Number
CSJ 12 Crimping	Terminals	90°	6-10mm ²	2400163-4*
			10-25mm ²	2400163-1
		180°	6-10mm ²	2400167-4*
			10-25mm ²	2400167-1

*:In development



CSJ18 溶接端子/CSJ18 WELDING TERMINALS



- アプリケーション/Application**
- インバータ/Inverter
 - 電気モータ/E-motor
 - 高速直流充電/DC fast charging

**技術パラメータ
Technical Parameters**

嵌合方向/Mating Direction
90°/120°

**スプリング表面処理/
Spring Plating**
Ag/Ni

本体表面処理/Body Plating
Ag/Ni/Copper Bare

圧着/溶接 Crimping/Welding
溶接端子/Welding

タブ寸法/Tab Pin Dimension
(Without/With Finger Protection)
15*2.5mm / 20.5*2.5mm

端子線径/Wire Range
25 to 70mm² Cu/Al Wire

電圧範囲/Voltage Range
(Connector System)
Up to 1000V

温度範囲/Temperature Range
180°C Max.

定格電流/Current Capacity
(Derating Factor of 20%)
Up to 325 A @85°C/70mm² Cu

耐振等級/Vibration Rating
LV215 SG3 for 25-50mm²
Cu & 25-70mm² Al Cable
LV215 SG2 for 70mm² Cu

**製品説明(108) /
Product Specification**
108-160469

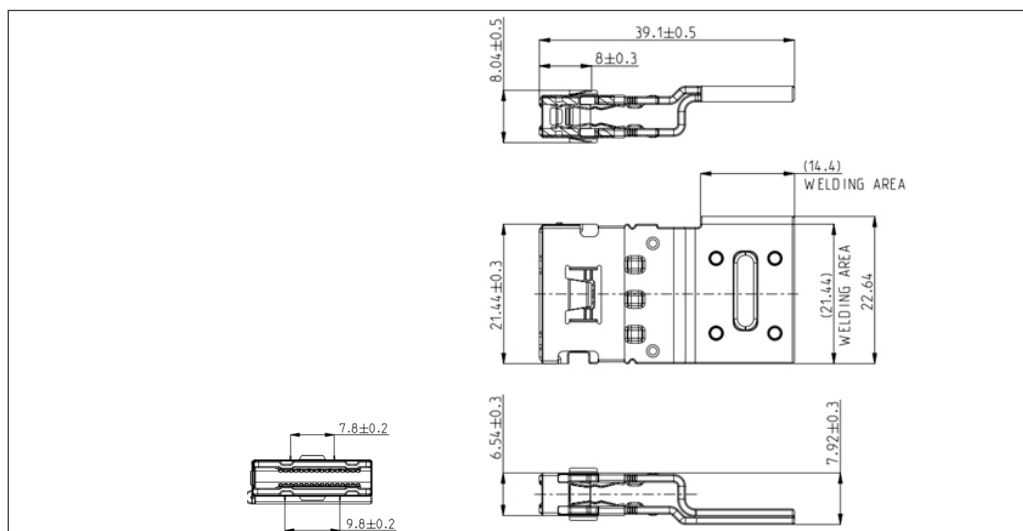
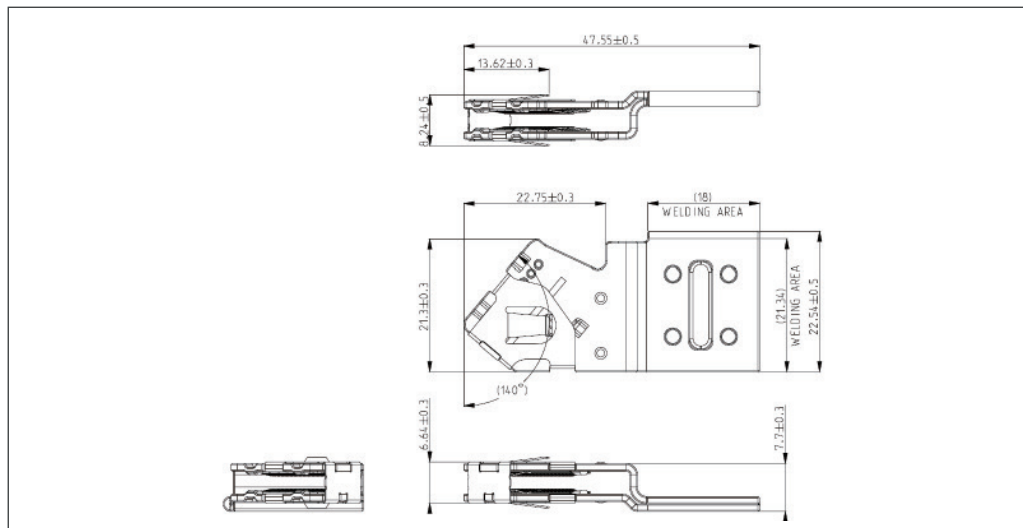
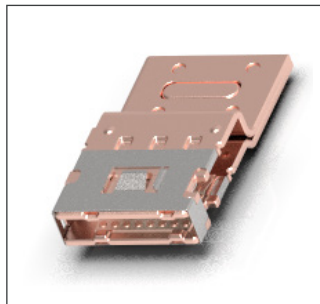
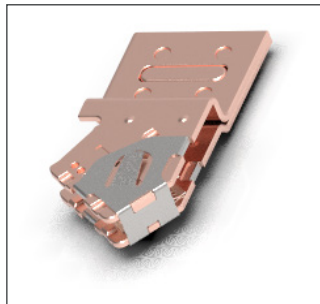
**アプリケーション説明(114) /
Application Specification**
114-160269

CSJ18 溶接端子/Ordering Information CSJ 18 Welding Terminals

製品名称 Product Name	製品類別 Product Category	ケーブルアウトレット 方向 Orientation	線径 Wire Range (mm ²)	パーツ番号 Part Number
CSJ 18 Welding	Terminals	90°	25-70mm ²	2401985-1
		120°	25-70mm ²	2426098-1*

*: In development

CSJ18 溶接端子/CSJ18 WELDING TERMINALS



アプリケーション/Application

- インバータ/Inverter
- 電気モータ/E-motor
- 高速直流充電/DC fast charging

技術パラメータ

Technical Parameters

嵌合方向/Mating Direction

150°/180°

スプリング表面処理/

Spring Plating

Ag/Ni

本体表面処理/Body Plating

Ag/Ni/Copper Bare

圧着/溶接 Crimping/Welding

溶接端子/Welding

タブ寸法/Tab Pin Dimension

(Without/With Finger Protection)

15*2.5mm / 20.5*2.5mm

端子線径/Wire Range

25 to 70mm² Cu/Al Wire

電圧範囲/Voltage Range

(Connector System)

Up to 1000V

温度範囲/Temperature Range

180℃ Max.

定格電流/Current Capacity

(Derating Factor of 20%)

Up to 325 A @85℃/70mm² Cu

耐振等級/Vibration Rating

LV215 SG3 for 25-50mm²

Cu & 25-70mm² Al Cable

LV215 SG2 for 70mm² Cu

製品説明(108) /

Product Specification

108-160469

アプリケーション説明(114) /

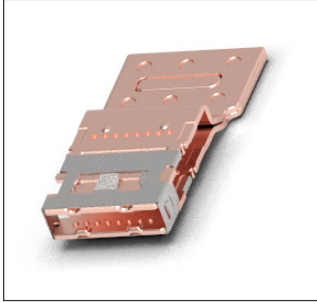
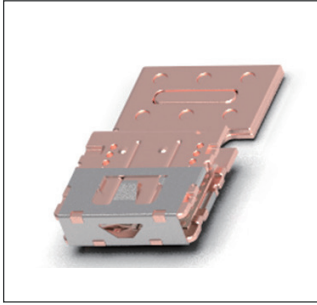
Application Specification

114-160269

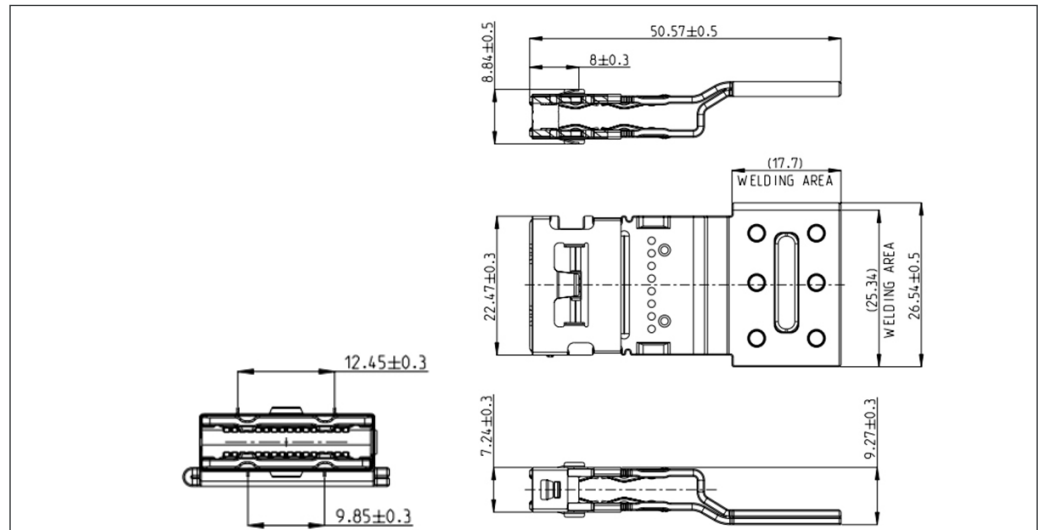
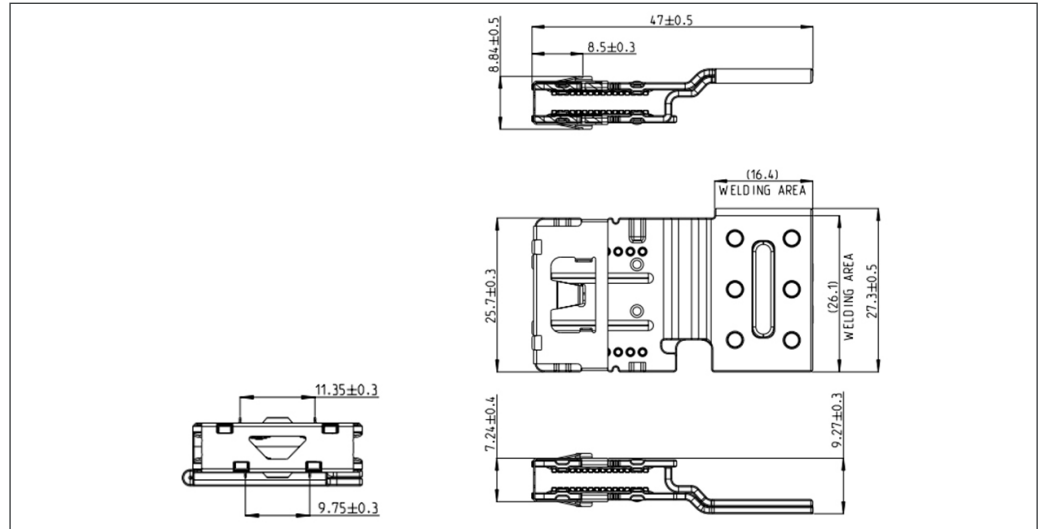
CSJ18 溶接端子/Ordering Information CSJ 18 Welding Terminals

製品名称 Product Name	製品類別 Product Category	ケーブルアウトレット 方向 Orientation	線径 Wire Range (mm ²)	パーツ番号 Part Number
CSJ 18 Welding	Terminals	140°	25-70mm ²	2468283-1*
		180°	25-70mm ²	2400242-1

*:In development



CSJ21 溶接端子/CSJ21 WELDING TERMINALS



アプリケーション/Application

- インバータ/Inverter
- 電気モータ/E-motor
- 高速直流充電/DC fast charging

技術パラメータ

Technical Parameters

嵌合方向/Mating Direction
90°/180°

スプリング表面処理/
Spring Plating
Ag/Ni

本体表面処理/Body Plating
Ag/Ni/Copper Bare

圧着/溶接 Crimping/Welding
溶接端子/Welding

タブ寸法/Tab Pin Dimension
(Without/With Finger Protection)

17*3.0mm / 21*3.0mm

端子線径/Wire Range

70 to 95mm² Cu/Al Wire

電圧範囲/Voltage Range

(Connector System)

Up to 1000V

温度範囲/Temperature Range

180°C Max.

定格電流/Current Capacity

(Derating Factor of 20%)

Up to 400 A @85°C/95mm² Cu

耐振等級/Vibration Rating

LV215 SG3 for 70-95mm² for

Al Cable

LV215 SG2 for 70-95mm² Cu

製品説明(108)/

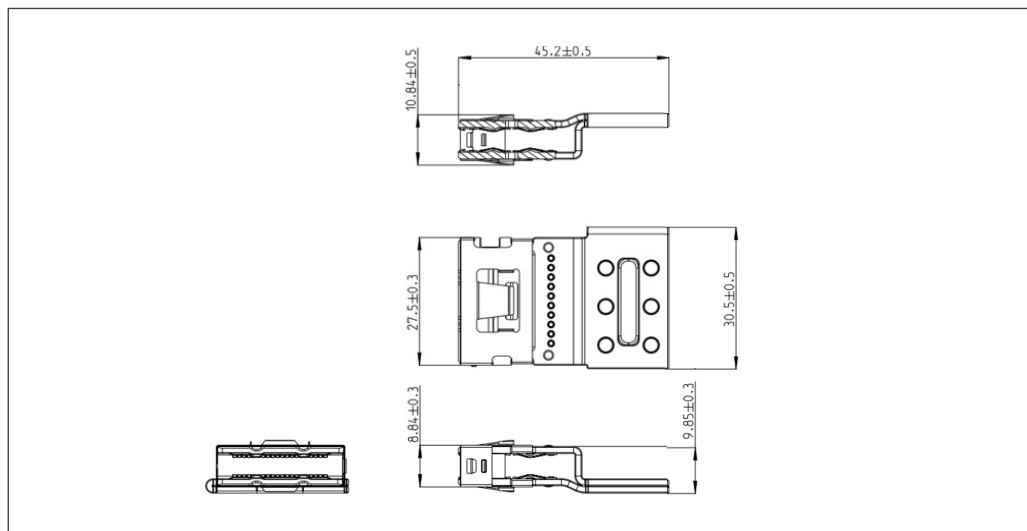
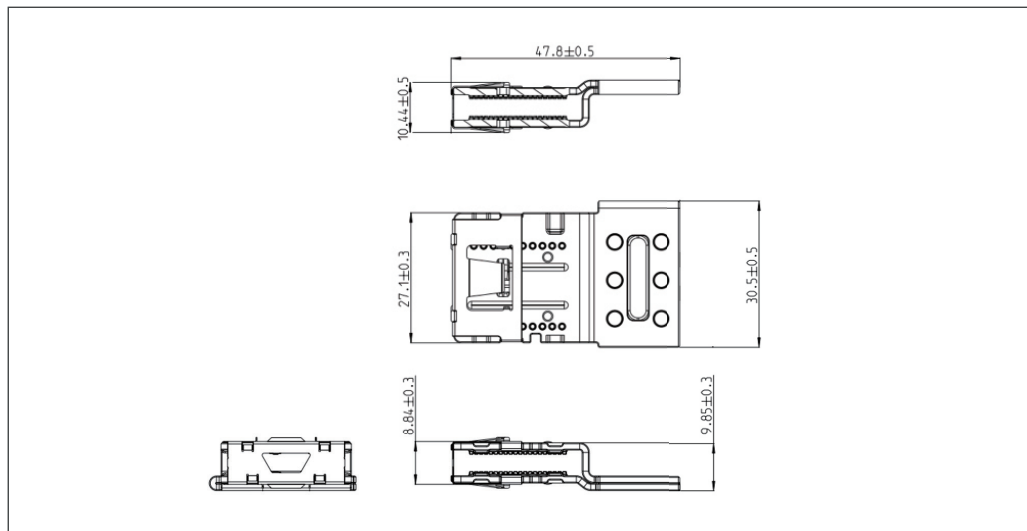
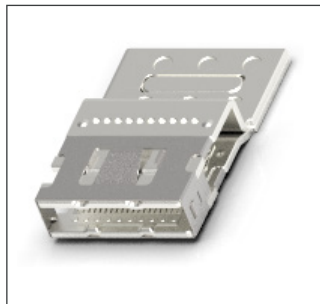
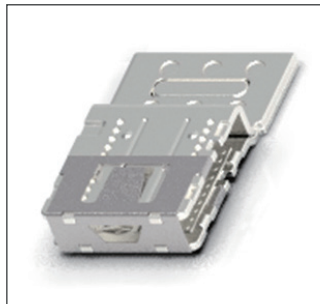
Product Specification

108-160412

CSJ21 溶接端子/Ordering Information CSJ 21 Welding Terminals

製品名称 Product Name	製品類別 Product Category	ケーブルアウトレット 方向 Orientation	線径 Wire Range (mm ²)	パーツ番号 Part Number
CSJ 21 Welding	Terminals	90°	70-95mm ²	2395934-1
		180°	70-95mm ²	2400254-1

CSJ26 溶接端子/CSJ26 WELDING TERMINALS



アプリケーション/Application

- インバータ/Inverter
- 電気モータ/E-motor
- 高速直流充電/DC fast charging

技術パラメータ

Technical Parameters

嵌合方向/Mating Direction

90°/180°

スプリング表面処理/
Spring Plating

Ag/Ni

本体表面処理/Body Plating

Ag/Ni

圧着/溶接 Crimping/Welding

溶接端子/Welding

タブ寸法/Tab Pin Dimension

(Without/With Finger Protection)

21*4.0mm / 26.5*4.0mm

端子線径/Wire Range

95 to 120mm² Cu/Al Wire

電圧範囲/Voltage Range

(Connector System)

Up to 1000V

温度範囲/Temperature Range

180℃ Max.

定格電流/Current Capacity

(Derating Factor of 20%)

Up to 490 A @85℃/

120mm² Cu

耐振等級/Vibration Rating

LV215 SG2

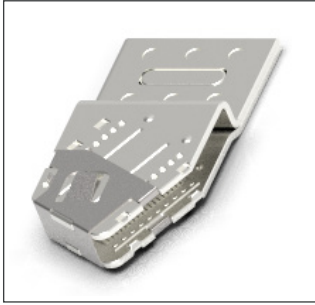
アプリケーション説明(114) /

Application Specification

114-160420

CSJ26 溶接端子/Ordering Information CSJ 26 Welding Terminals

製品名称 Product Name	製品類別 Product Category	ケーブルアウトレット 方向 Orientation	線径 Wire Range (mm ²)	パーツ番号 Part Number
CSJ 26 Welding	Terminals	90°	95-120mm ²	2413632-1
		180°	95-120mm ²	2414147-1

**アプリケーション/Application**

- インバータ/Inverter
- 電気モータ/E-motor
- 高速直流充電/DC fast charging

技術パラメータ**Technical Parameters****嵌合方向/Mating Direction**

120°

スプリング表面処理/**Spring Plating**

Ag/Ni

本体表面処理/Body Plating

Ag/Ni

圧着/溶接 Crimping/Welding

溶接端子/Welding

タブ寸法/Tab Pin Dimension

(Without/With Finger Protection)

21*4.0mm / 26.5*4.0mm

端子線径/Wire Range95 to 120mm² Cu/Al Wire**電圧範囲/Voltage Range**

(Connector System)

Up to 1000V

温度範囲/Temperature Range

180°C Max.

定格電流/Current Capacity

(Derating Factor of 20%)

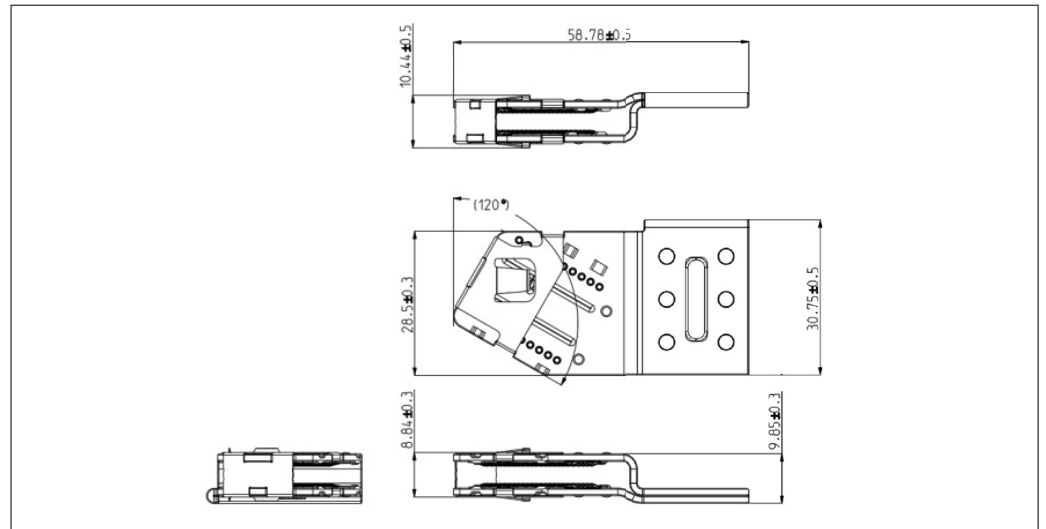
Up to 490 A @85°C/

120mm² Cu**耐振等級/Vibration Rating**

LV215 SG2

アプリケーション説明(114) /**Application Specification**

114-160420

CSJ26 溶接端子/CSJ26 WELDING TERMINALS**CSJ26 溶接端子/Ordering Information CSJ 26 Welding Terminals**

製品名称 Product Name	製品類別 Product Category	ケーブルアウトレット 方向 Orientation	線径 Wire Range (mm ²)	パーツ番号 Part Number
CSJ 26 Welding	Terminals	120°	95-120mm ²	2417805-1



HVP800 高圧相互接続システム HVP800 HV INTERCONNECTION SYSTEM

HVP800 高圧相互接続システムは、品質が長期にわたり市場で採用されてきた接続システムであり、HV パワートレイン及びバッテリーパックの外部接続に用いられ、特に電気自動車バッテリーパックの直流入力端及び出力端、電力分配ユニット(PDU)、電気駆動システムの高圧接続によく用いられます。

HVP800 High Voltage Interconnection System is a market-proven connection system for high-voltage powertrain and battery pack external connections, commonly found in DC input and output terminals of battery packs, power distribution units (PDUs) and electric drives in electric vehicles System of High Voltage Connections.

- 長期にわたり市場で採用されてきた製品です。
- 1、2、3極から選択できます。
- 最大定格電流220Aは、650V、850V及び1000Vから選択できます。
- 取り付けしやすいレバー付タイプのハンドルです。

- The product has been tested by the market
- Available in 1, 2 and 3 position options
- Maximum rated current 220A, support 650V, 850V and 1000V options
- Lever handle design aids ease of assembly



アプリケーション/Application
 • バッテリパック/Battery
 • 高圧配電ユニット/PDU
 • パワートレインモジュール/PCM

**技術パラメータ
 Technical Parameters**

極数/Number of Positions:
 1

挿抜寿命/Mating Cycle:
 50

**ケーブルアウトレット方向/
 Direction of Outgoing Line:**
 90度/90deg

線径範囲/Wire Range:
 25/35/50mm²

定格電圧/Working Voltage:
 650 OR 850V DC Max

温度範囲/Temperature Range:
 -40℃~140℃

定格電流/Current Capability:
 220A@85℃ for 50mm²

防水等級/Water Proofing:
 IP68/IP6K9K

**保護等級/
 Protection Proofing:**
 IPXXB/IPXXD

インターロック/HVIL:
 YES

シールドオプション/Shielding:
 YES

セカンダリロック/CPA:
 YES

**難燃性等級/
 Flammability Rating:**
 UL94 V0

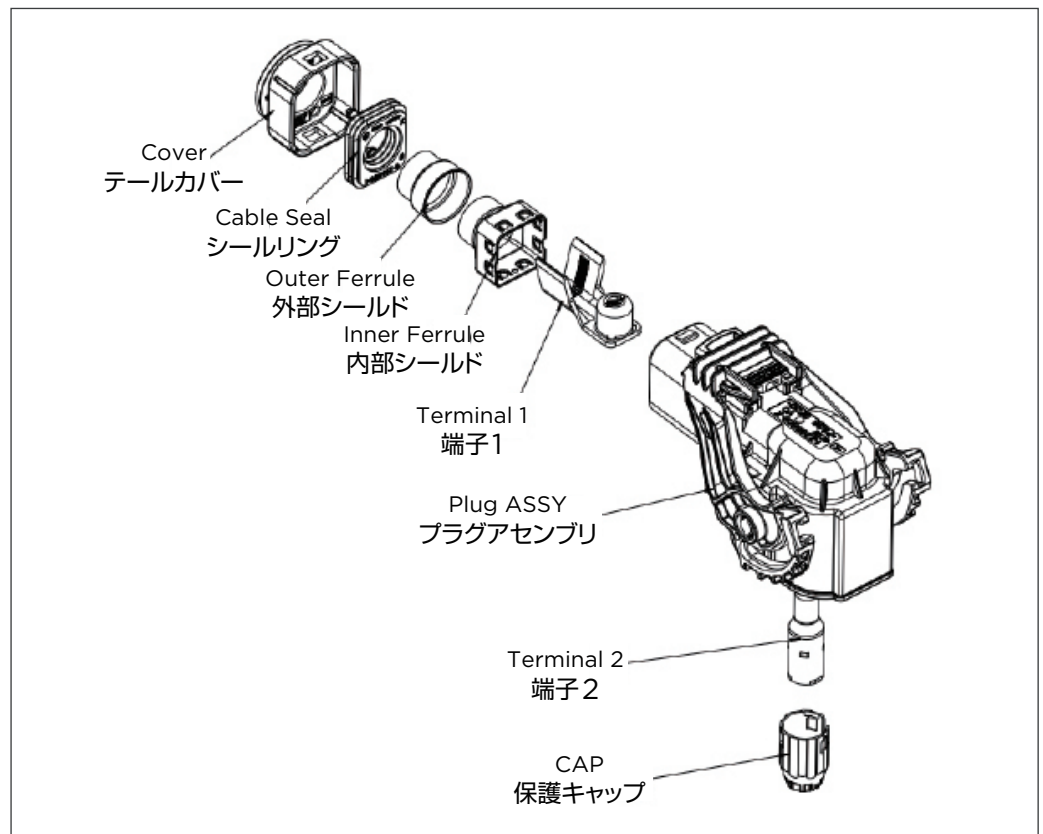
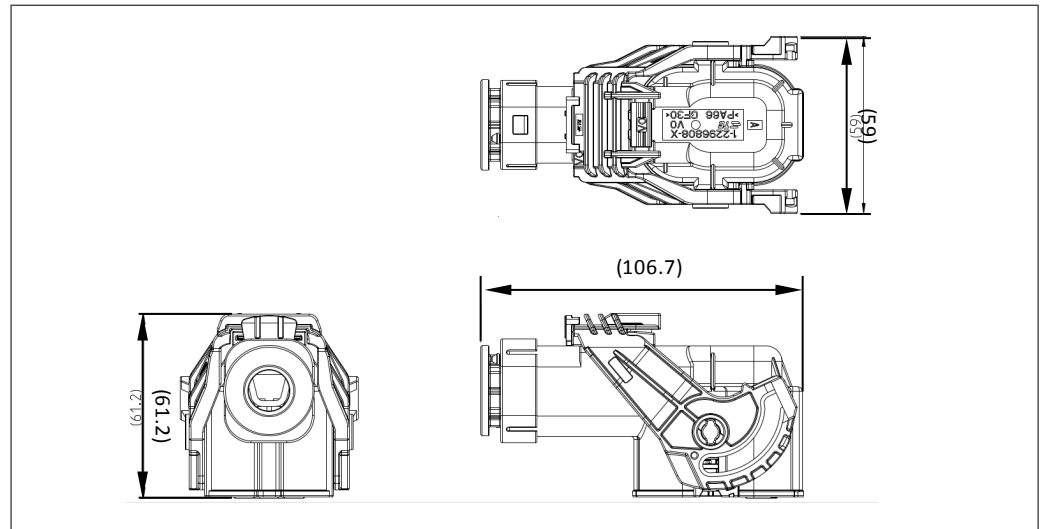
耐振等級/Vibration Rating:
 LV215-2 SG2

**製品説明/
 Product Description:**
 -2324136-

**製品仕様(108) /
 Product Specification:**
 108-101439

**アプリケーション説明(114) /
 Application Specification:**
 114-101062

HVP800 1極90度型シールドプラグ/HVP800 1P 90DEG SHIELDED PLUG



アセンブリ番号 Plug ASSY NO.	説明 Description
2324138-*	プラグアセンブリA/B/C/D/E/Fコーディング Plug ASSY. Coding A/B/C/D/E/F

HVP800 1極180度型シールドプラグ/HVP800 1P 180DEG SHIELDED PLUG



アプリケーション/Application

- バッテリパック/Battery
- 高圧配電ユニット/PDU
- パワートレインモジュール/PCM

技術パラメータ
Technical Parameters

極数/Number of Positions:

1

挿抜寿命/Mating Cycle:

50回/50 times

ケーブルアウトレット方向/
Direction of Outgoing Line:

180度/180deg

線径範囲/Wire Range:

25/35/50mm²

定格電圧/Working Voltage:

850V DC Max

温度範囲/Temperature Range:

-40℃~140℃

定格電流/Current Capability:

220A@85℃ for 50mm²

防水等級/Water Proofing:

IP68/IP6K9K

保護等級/
Protection Proofing:

IPXXB/IPXXD

インターロック/HVIL:

YES

シールドオプション/Shielding:

YES

セカンダリロック/CPA:

YES

難燃性等級/
Flammability Rating:

UL94 V0

耐振等級/Vibration Rating:

LV215-2 SG2

製品説明/
Product Description:

-2324086-

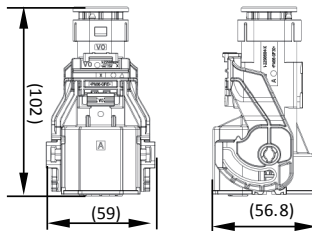
製品仕様(108)/
Product Specification:

108-101481

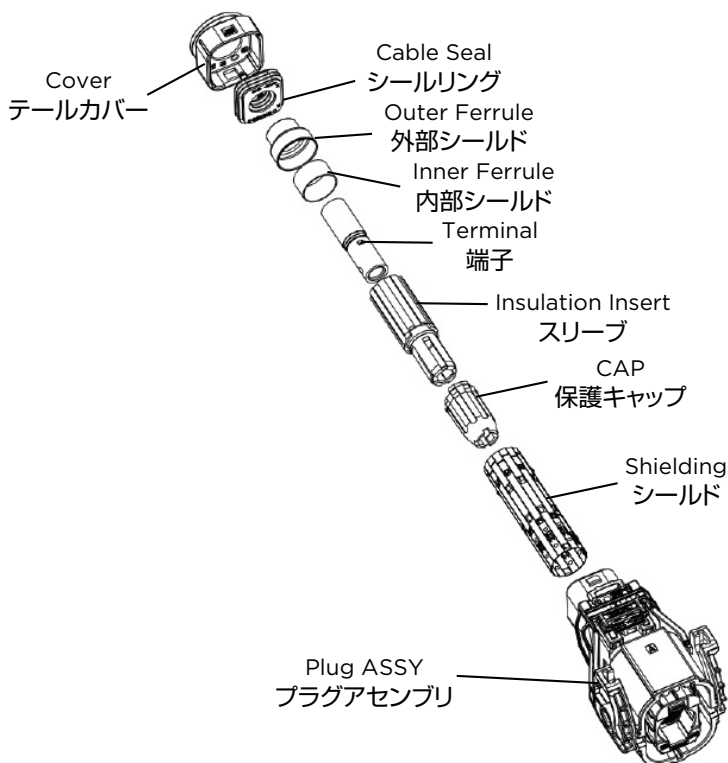
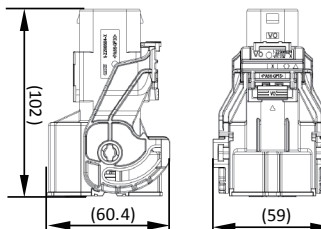
アプリケーション説明(114)/
Application Specification:

114-101063

LEVER OPERATION SISIDE 1
レバー操作方向1



LEVER OPERATION SISIDE 2
レバー操作方向2

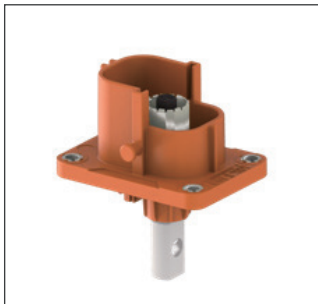


アセンブリ番号 Plug ASSY NO.

説明 Description

2299123-*

プラグアセンブリ A/B コーディング
Plug ASSY. Coding A/B

**アプリケーション/Application**

- バッテリパック/Battery
- 高圧配電ユニット/PDU
- パワートレインモジュール/PCM

技術パラメータ**Technical Parameters**

極数/Number of Positions:
1

動作電圧/Working Voltage:
850V DC Max

**温度範囲/
Temperature Range:**
-40℃~140℃

**定格電流/
Current Capability:**
220A@85℃ for 50mm²

高圧インターロック/HVIL:
YES

防水等級/Water Proofing:
IP68/IP6K9K

**保護等級/
Protection Proofing:**
IPXXB (un-mating)
IPXXD (mating)

**難燃性等級/
Flammability Rating:**
UL94 V0

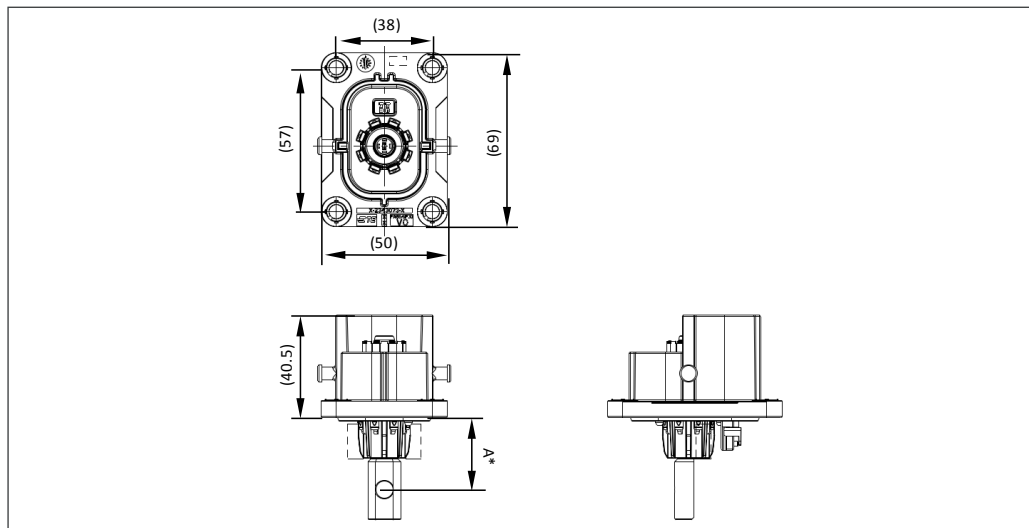
耐振等級/Vibration Rating:
LV215-2 SG2

シールドオプション/Shielding:
YES

**製品説明/
Product Description:**
2324108-*

**製品仕様(108) /
Product Specification:**
108-101439 & 108-101439

**アプリケーション説明(114) /
Application Specification:**
114-101062 & 114-101063

HVP800 1極シールドヘッダ/HVP800 1P SHIELDED HEADER

*寸法 A は、顧客のアプリケーションに応じてカスタマイズ可能

*Dimension A can be customized according to customer application

パーツ番号 Part NO.	説明 Description
-2324108-	ヘッダアセンブリ A/B/C/D/E/F コーディング Header ASSY. Coding A/B/C/D/E/F
5-1418760-3	高圧インターロック端子 MCON Terminal 0.5-0.75mm ²

HVP800 2極90度型シールドプラグ/HVP800 2P 90DEG SHIELDED PLUG



アプリケーション/Application
 ・バッテリーパック/Battery
 ・高圧配電ユニット/PDU
 ・パワートレインモジュール/PCM

**技術パラメータ
 Technical Parameters**

極数/Number of Positions:
 2

挿抜寿命/Mating Cycle:
 50回/50 times

**ケーブルアウトレット方向/
 Direction of Outgoing Line:**
 90度/90deg

線径範囲/Wire Range:
 25/35/50mm²

定格電圧/Working Voltage:
 650 OR 850V DC Max

温度範囲/Temperature Range:
 -40℃~140℃

定格電流/Current Capability:
 220A@85℃ for 50mm²

防水等級/Water Proofing:
 IP68/IP6K9K

**保護等級/
 Protection Proofing:**
 IPXXB/IPXXD

インターロック/HVIL:
 YES

シールドオプション/Shielding:
 YES

セカンダリロック/CPA:
 YES

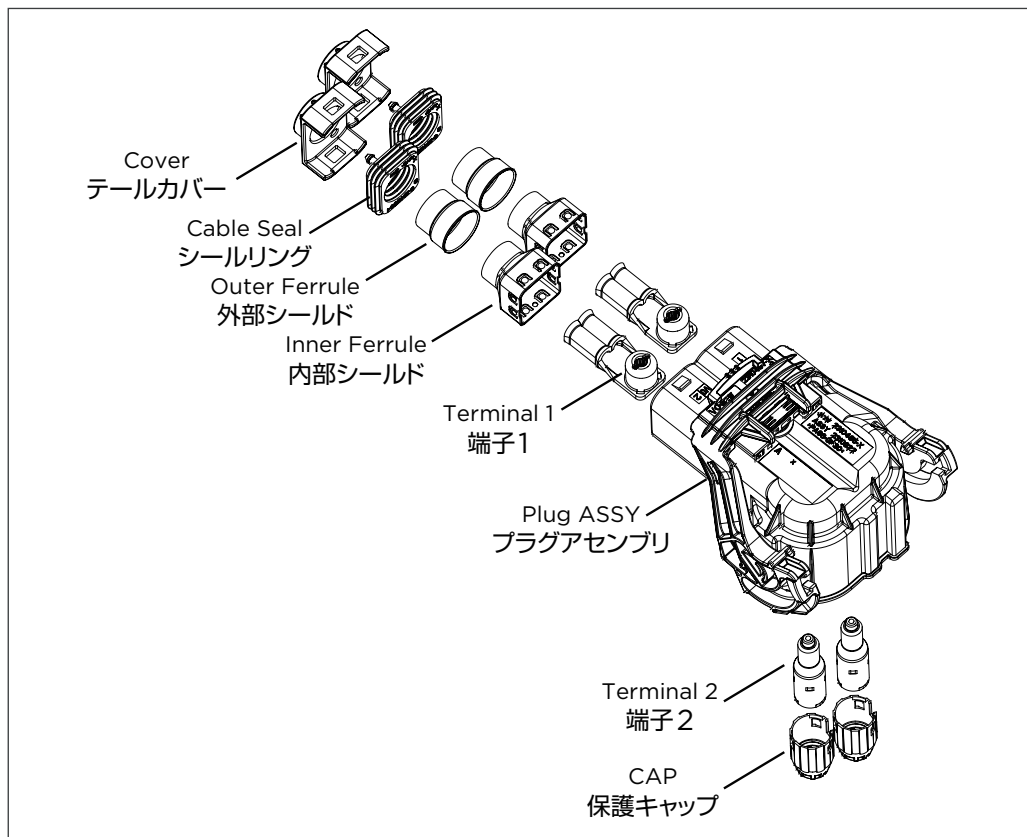
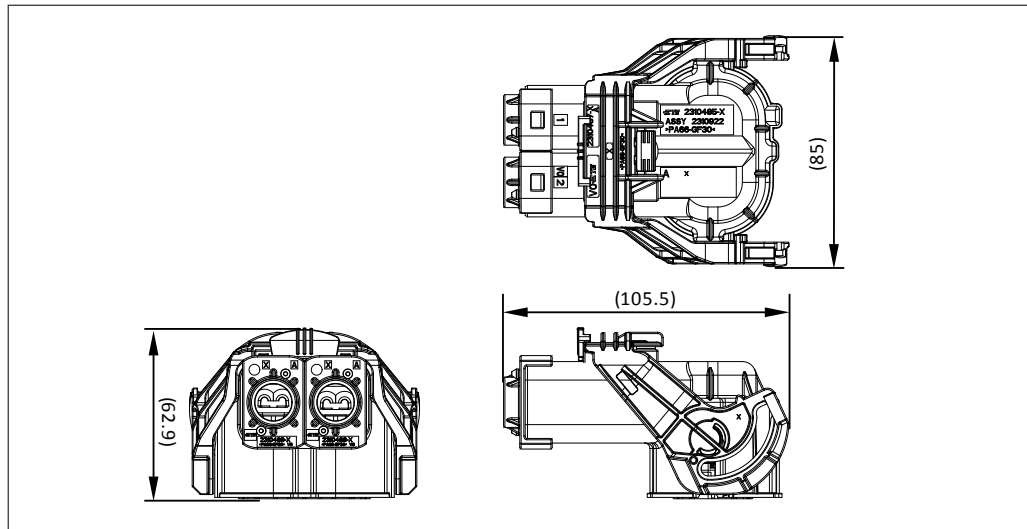
**難燃性等級/
 Flammability Rating:**
 UL94 V0

耐振等級/Vibration Rating:
 LV215-2 SG2

**製品説明/
 Product Description:**
 -2356258-

**製品仕様(108) /
 Product Specification:**
 108-32233

**アプリケーション説明(114) /
 Application Specification:**
 114-32213



アセンブリ番号 Plug ASSY NO.	説明 Description
2310922-*	プラグアセンブリA/B/C/D/E/Fコーディング Plug ASSY. Coding A/B/C/D/E/F



アプリケーション/Application

- バッテリパック/Battery
- 高圧配電ユニット/PDU
- パワートレインモジュール/PCM

技術パラメータ

Technical Parameters

極数/Number of Positions:

挿抜寿命/Mating Cycle:

50回/50 times

ケーブルアウトレット方向/

Direction of Outgoing Line:

180度/180deg

線径範囲/Wire Range:

25/35/50mm²

定格電圧/Working Voltage:

850V DC Max

温度範囲/Temperature Range:

-40℃~140℃

定格電流/Current Capability:

220A@85℃ for50mm²

防水等級/Water Proofing:

IP68/IP6K9K

保護等級/

Protection Proofing:

IPXXB/IPXXD

インターロック/HVIL:

YES

シールドオプション/Shielding:

YES

セカンダリロック/CPA:

YES

難燃性等級/

Flammability Rating:

UL94 V0

耐振等級/Vibration Rating:

LV215-2 SG2

製品説明/

Product Description:

-2356263-

製品仕様(108)/

Product Specification:

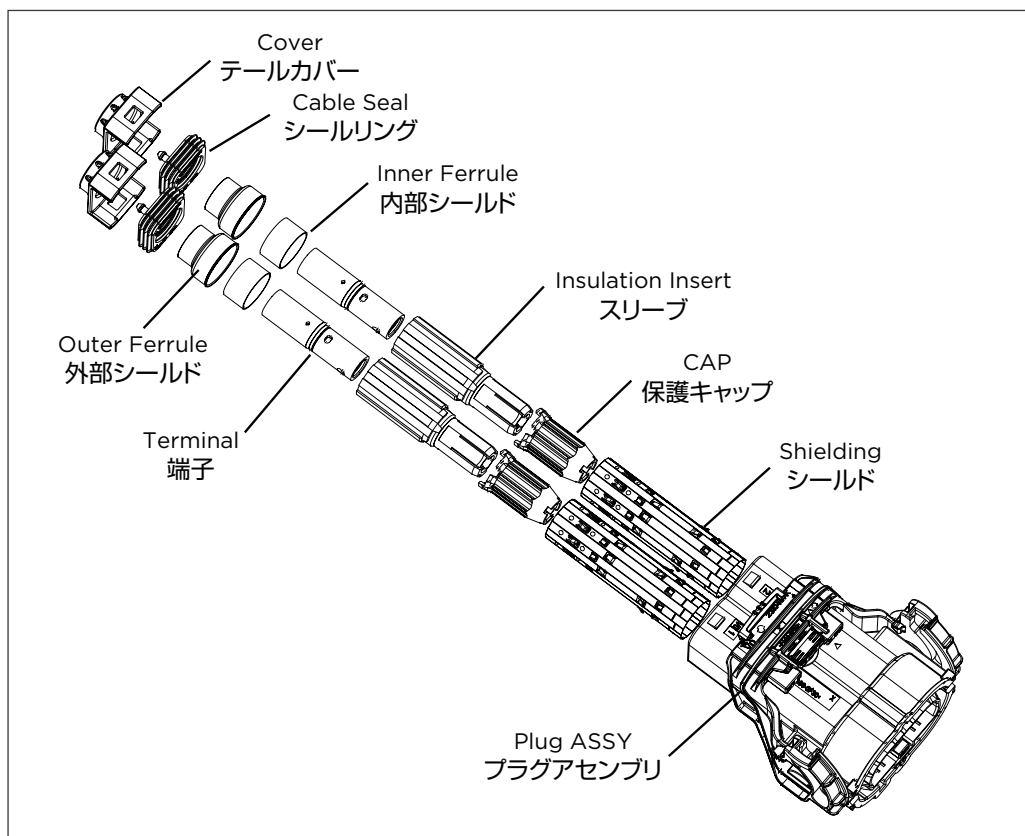
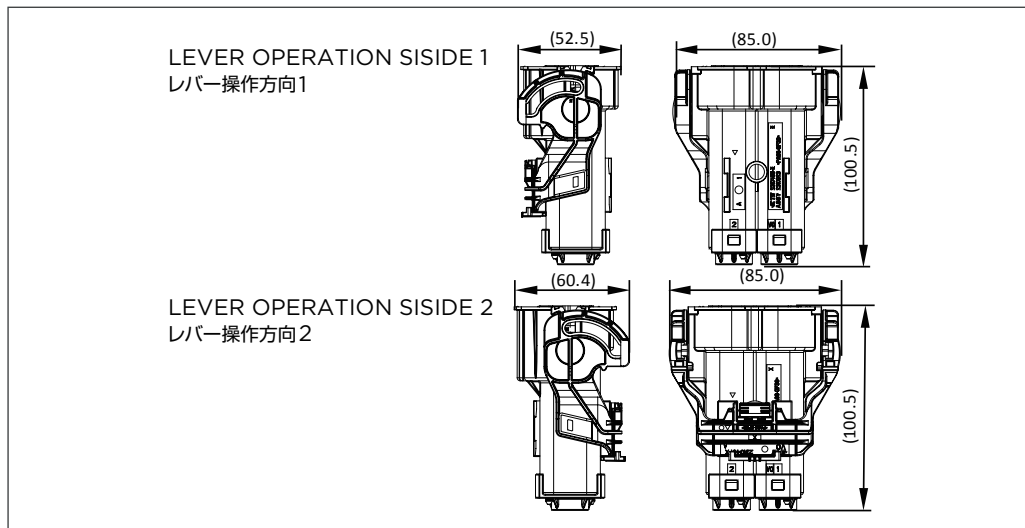
108-32234

アプリケーション説明(114)/

Application Specification:

114-32212

HVP800 2極180度型シールドプラグ/HVP800 2P 180DEG SHIELDED PLUG



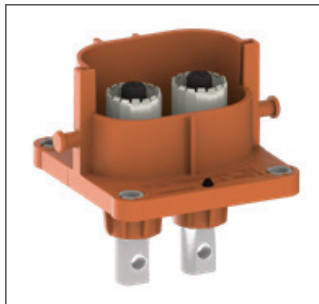
アセンブリ番号 Plug ASSY NO.

説明 Description

2310923-*

プラグアセンブリA/B/C/D/E/Fコーディング
Plug ASSY. Coding A/B/C/D/E/F

HVP800 2極シールドヘッダ/HVP800 2P SHIELDED HEADER



- アプリケーション/Application**
- バッテリパック/Battery
 - 高圧配電ユニット/PDU
 - パワートレインモジュール/PCM

**技術パラメータ
Technical Parameters**

極数/Number of Positions:
2

動作電圧/Working Voltage:
850V DC Max

**温度範囲/
Temperature Range:**
-40℃~140℃

**定格電流/
Current Capability:**
220A@85℃ for 50mm²

高圧インターロック/HVIL:
YES

防水等級/Water Proofing:
IP68/IP6K9K

**保護等級/
Protection Proofing:**
IPXXB (un-mating)
IPXXD (mating)

**難燃性等級/
Flammability Rating:**
UL94 V0

耐振等級/Vibration Rating:
LV215-2 SG2

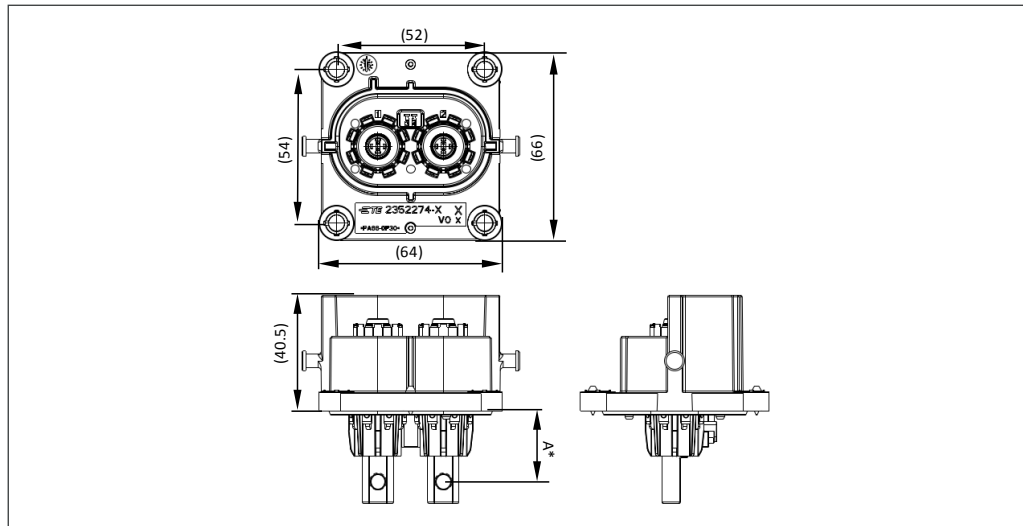
シールドオプション/Shielding:
YES

**製品説明/
Product Description:**
2355198-*

**製品仕様(108) /
Product Specification:**
108-32233 & 108-32234

**アプリケーション説明(114) /
Application Specification:**
114-32212 & 114-32213

**インターフェース図面/
Interface Drawing:**
114-94032



*寸法 A は、顧客のアプリケーションに応じてカスタマイズ可能
*Dimension A can be customized according to customer application

パーツ番号 Part NO.	説明 Description
-2355198-	ヘッダアセンブリ A/B/C/D コーディング Header ASSY. Coding A/B/C/D
5-1418760-3	高圧インターロック端子 MCON Terminal 0.5-0.75mm ²
9-2208100-1	防塵カバー ¹⁾ Cover

1). オプションパーツ/The part is optional.



アプリケーション/Application
 • バッテリパック/Battery
 • 高圧配電ユニット/PDU
 • パワートレインモジュール/PCM

**技術パラメータ
 Technical Parameters**

極数/Number of Positions:
 3

挿抜寿命/Mating Cycle:
 50回/50 times

**ケーブルアウトレット方向/
 Direction of Outgoing Line:**
 90度/90deg

線径範囲/Wire Range:
 25/35/50mm²

定格電圧/Working Voltage:
 650 OR 850V DC Max

温度範囲/Temperature Range:
 -40℃~140℃

定格電流/Current Capability:
 220A@85℃ for 50mm²

防水等級/Water Proofing:
 IP68/IP6K9K

**保護等級/
 Protection Proofing:**
 IPXXB/IPXXD

インターロック/HVIL:
 YES

シールドオプション/Shielding:
 YES

セカンダリロック/CPA:
 YES

**難燃性等級/
 Flammability Rating:**
 UL94 V0

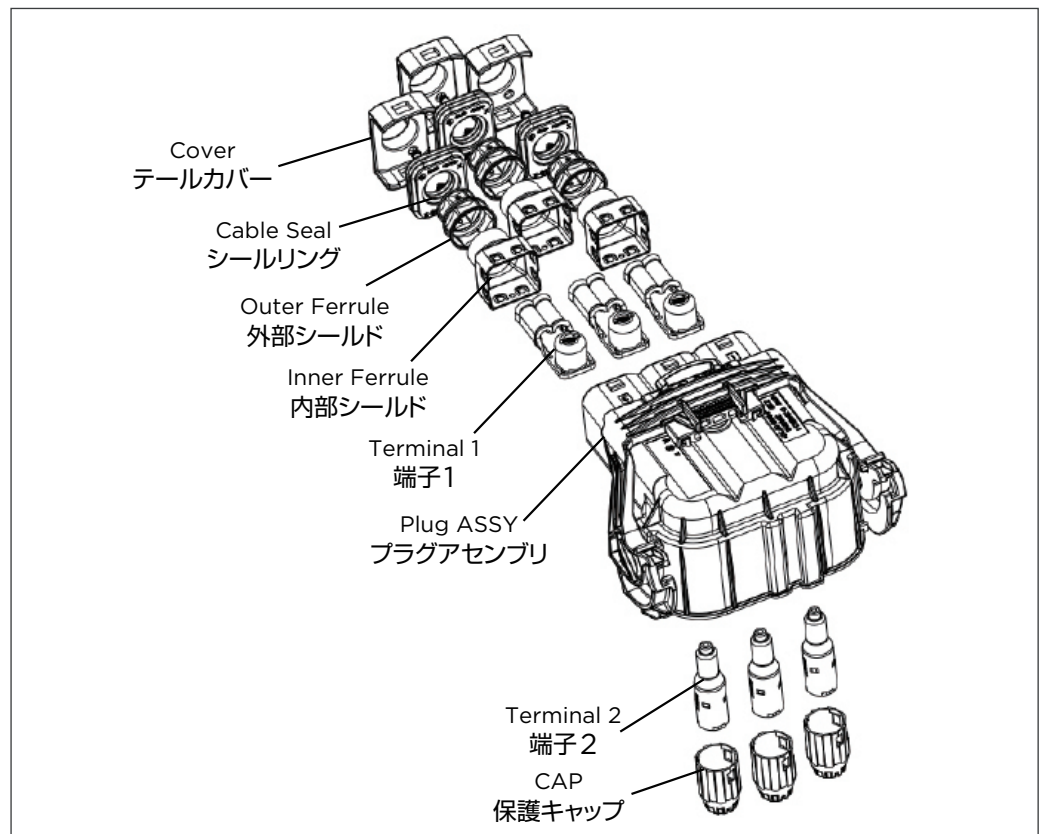
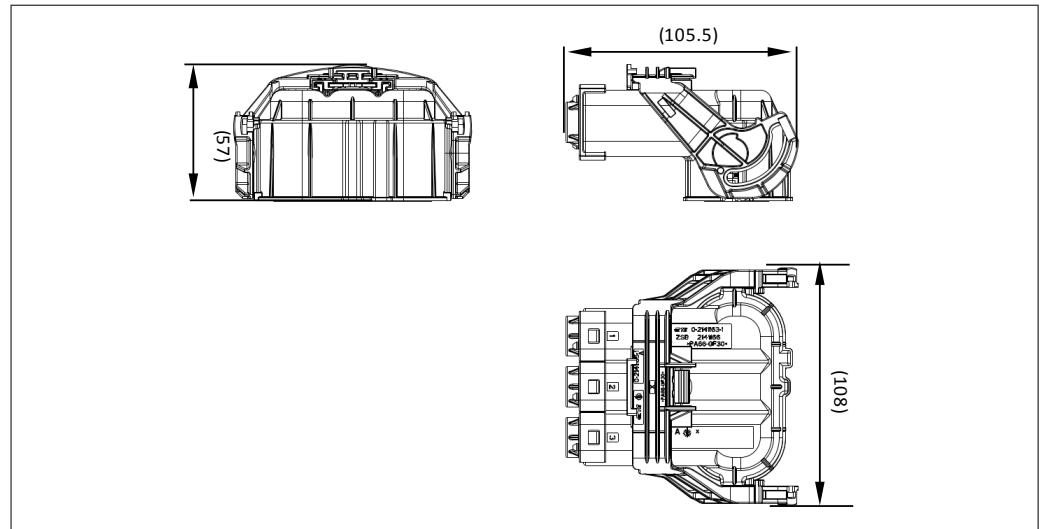
耐振等級/Vibration Rating:
 LV215-2 SG2

**製品説明/
 Product Description:**
 -2325010-

**製品仕様(108) /
 Product Specification:**
 108-32233

**アプリケーション説明(114) /
 Application Specification:**
 114-32213

HVP800 3極90度型シールドプラグ/HVP800 3P 90DEG SHIELDED PLUG



アセンブリ番号	Plug ASSY NO.	説明	Description
	2325010-*	プラグアセンブリ A/B コーディング	Plug ASSY. Coding A/B

HVP800 3極180度型シールドプラグ/HVP800 3P 180DEG SHIELDED PLUG



- アプリケーション/Application**
- バッテリパック/Battery
 - 高圧配電ユニット/PDU
 - パワートレインモジュール/PCM

**技術パラメータ
Technical Parameters**

極数/Number of Positions:
3

挿抜寿命/Mating Cycle:
50回/50 times

**ケーブルアウトレット方向/
Direction of Outgoing Line:**
180度

線径範囲/Wire Range:
25/35/50mm²

定格電圧/Working Voltage:
850V DC Max

温度範囲/Temperature Range:
-40℃~140℃

定格電流/Current Capability:
220A@85℃ for 50mm²

防水等級/Water Proofing:
IP68/IP6K9K

**保護等級/
Protection Proofing:**
IPXXB/IPXXD

インターロック/HVIL:
YES

シールドオプション/Shielding:
YES

セカンダリロック/CPA:
YES

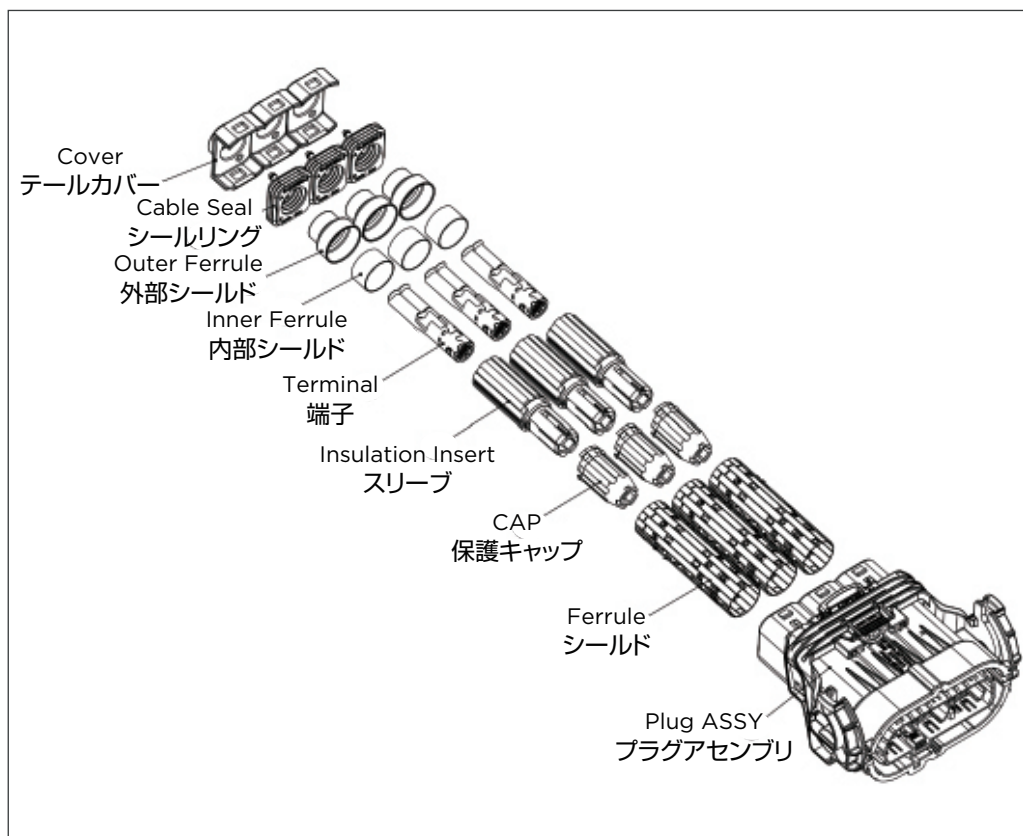
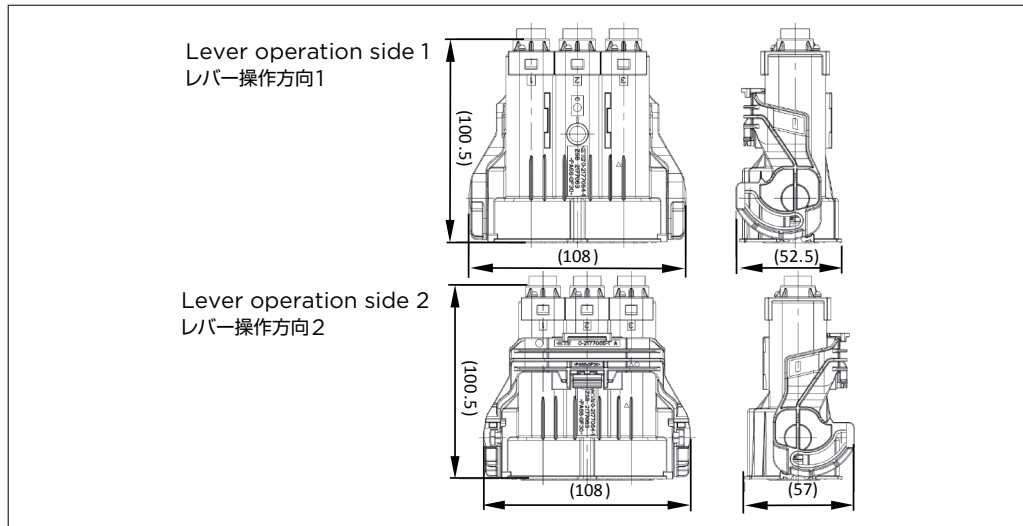
**難燃性等級/
Flammability Rating:**
UL94 V0

耐振等級/Vibration Rating:
LV215-2 SG2

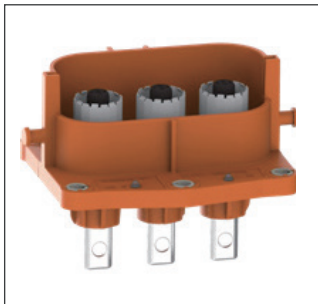
**製品説明/
Product Description:**
-2327025-

**製品仕様(108) /
Product Specification:**
108-32234

**アプリケーション説明(114) /
Application Specification:**
114-32212



アセンブリ番号 Plug ASSY NO.	説明 Description
2327025-*	プラグアセンブリA/Bコーディング Plug ASSY. Coding A/B

**アプリケーション/Application**

- バッテリパック/Battery
- 高圧配電ユニット/PDU
- パワートレインモジュール/PCM

技術パラメータ**Technical Parameters**

極数/Number of Positions:
3

動作電圧/Working Voltage:
850V DC Max

**温度範囲/
Temperature Range:**
-40℃~140℃

**定格電流/
Current Capability:**
220A@85℃ for 50mm²

高圧インターロック/HVIL:
YES

防水等級/Water Proofing:
IP68/IP6K9K

**保護等級/
Protection Proofing:**
IPXXB (un-mating)
IPXXD (mating)

**難燃性等級/
Flammability Rating:**
UL94 V0

耐振等級/Vibration Rating:
LV215-2 SG2

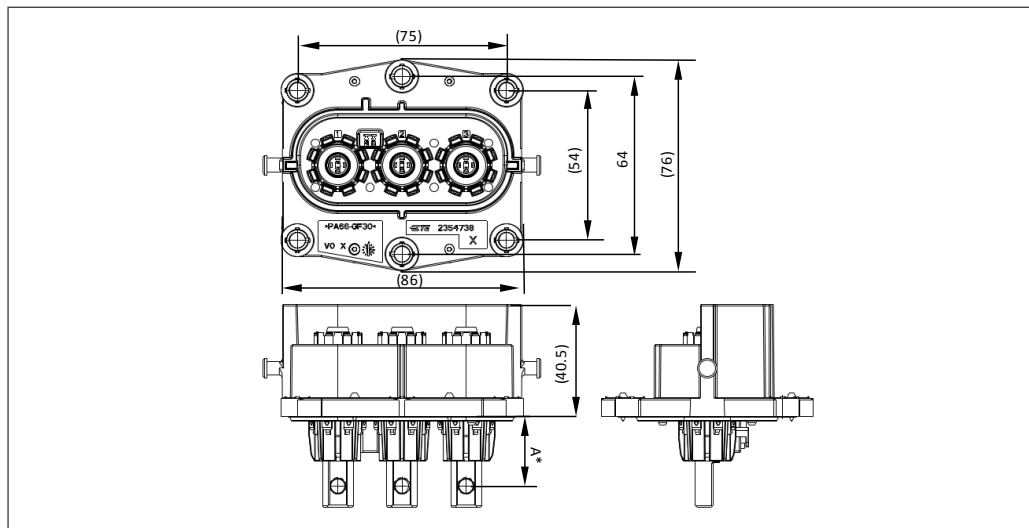
シールドオプション/Shielding:
YES

**製品説明/
Product Description:**
2364720-*

**製品仕様(108) /
Product Specification:**
108-32233 & 108-32234

**アプリケーション説明(114) /
Application Specification:**
114-32212 & 114-32213

**インターフェース図面/
Interface Drawing:**
114-94032

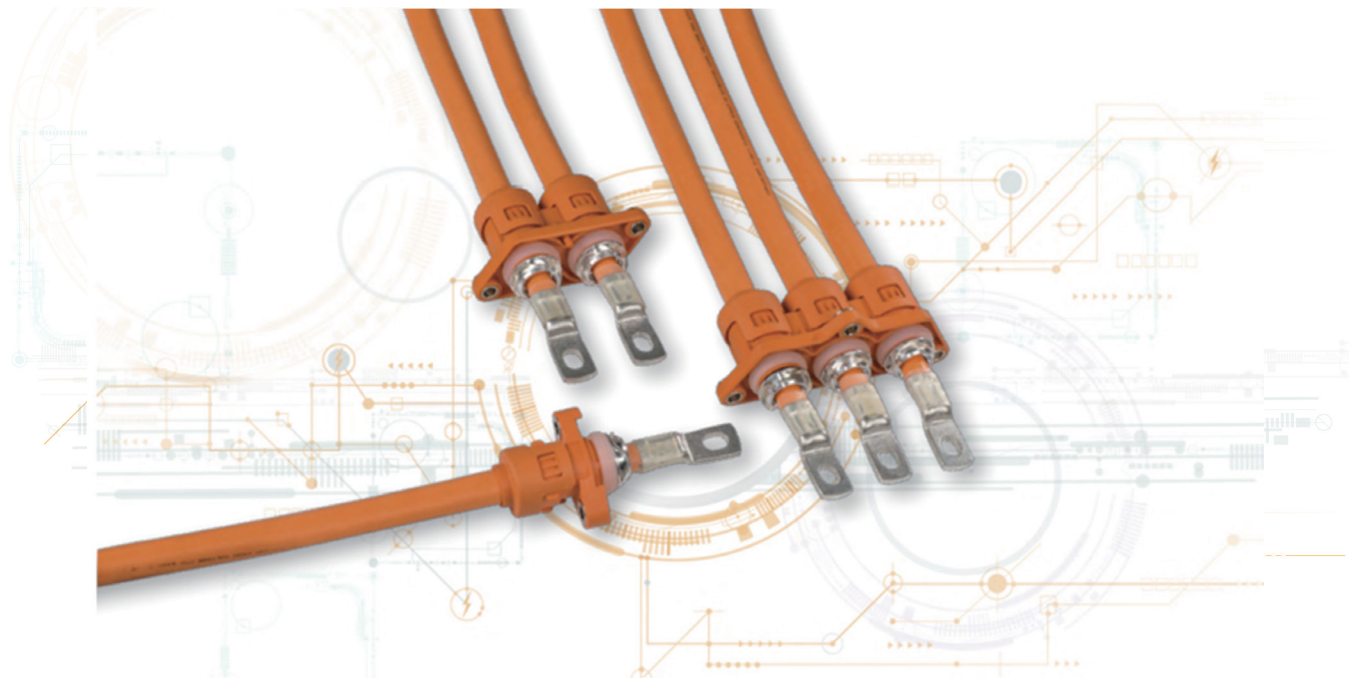
HVP800 3極シールドヘッダ/HVP800 3P SHIELDED HEADER

*寸法 A は、顧客のアプリケーションに応じてカスタマイズ可能

*Dimension A can be customized according to customer application

パーツ番号 Part NO.	説明 Description
-2364720-	ヘッダアセンブリ A/B コーディング Header ASSY. Coding A/B
5-1418760-3	高圧インターロック端子 MCON Terminal 0.5-0.75mm ²
9-2208101-1	防塵カバー ¹⁾ Cover

1). オプションパーツ/The part is optional.



IPT シールドリング端子相互接続システム IPT SHIELDED RING TONGUE INTERCONNECTION SYSTEM

IPTシールドリング端子相互接続システムは、経済的で信頼性の高い高圧相互接続ソリューションであり、HVパワートレインの接続に用いられ、特に、電気自動車の電気駆動システム(モータ制御ユニットMCU等)の高圧接続によく用いられます。

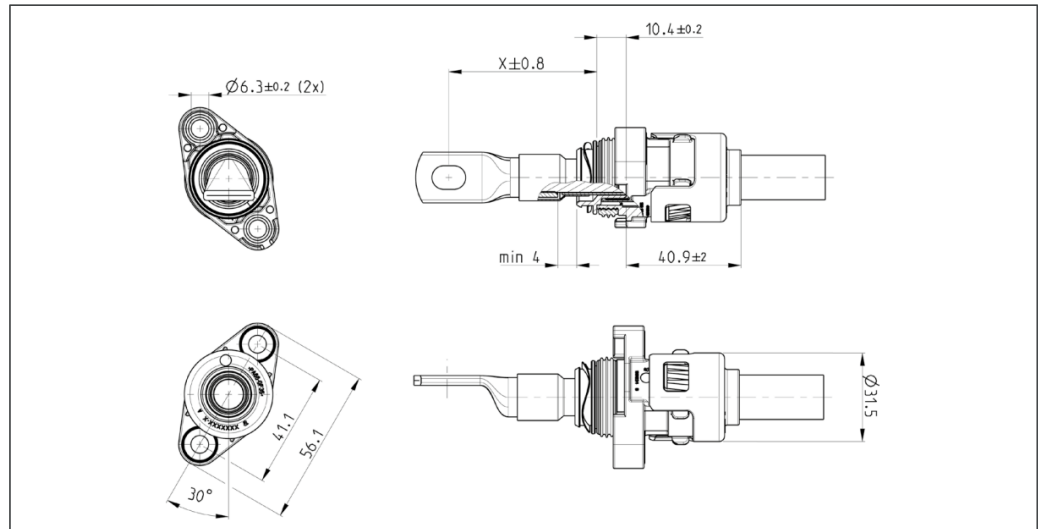
The IPT shielded ring tongue terminal interconnection system is an economical and reliable high-voltage interconnection solution for high-voltage powertrain connections, commonly found in high-voltage connections for electric vehicle electric drive systems (such as motor control unit MCU).

- 保護等級IP6K9K、高耐震等級SG3/SG4です。
- 1、2、3極から選択できます。
- 360° EMCシールドです。

- IP6K9K protection level, anti-vibration level up to SG3/SG4
- Available in 1, 2 and 3 position options
- 360° EMC shielding



IPT 1極180度型シールドプラグ/IPT 1P SHIELDED 180DEG PLUG



アプリケーション/Application
 • バッテリパック/Battery
 • インバータ/Inverter
 • パワートレインモジュール/PCM

**技術パラメータ
 Technical Parameters**

極数/Number of Positions:
 1

**ケーブルアウトレット方向/
 Direction of Outgoing Line:**
 180度/180deg

端子線径/Wire Diameter:
 25/35/50/70mm²

定格電圧/Working Voltage:
 1000V DC Max

**温度範囲/
 Temperature Range:**
 -40℃~140℃

**定格電流/
 Current Capability:**
 300A@85℃ for 70mm²

防水等級/Water Proofing:
 IP68/IP6K9K

**保護等級/
 Protection Proofing:**
 IPXXD

インターロック/HVIL:
 NO

シールド/Shielding:
 YES

**難燃性等級/
 Flammability Rating:**
 UL94 V0

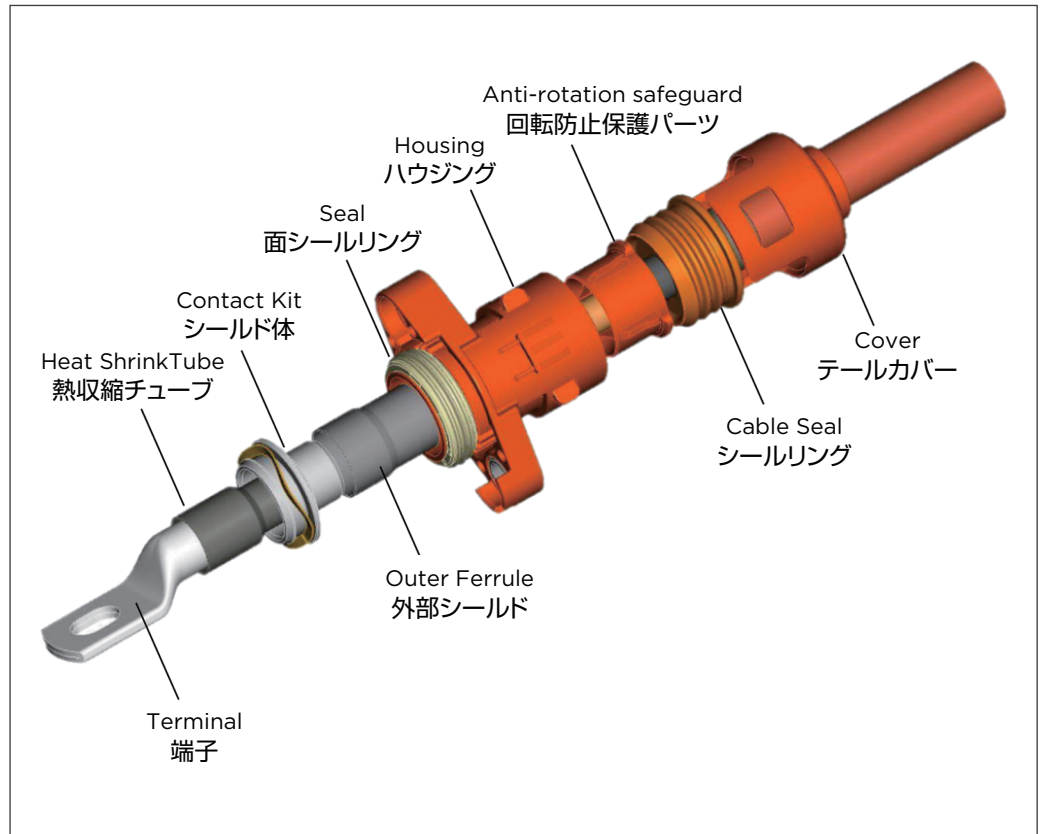
耐振等級/Vibration Rating:
 LV215-2 SG3/SG4

シールドオプション/Shielding:
 YES

**製品説明/
 Product Description:**
 114-94131-1/2374332

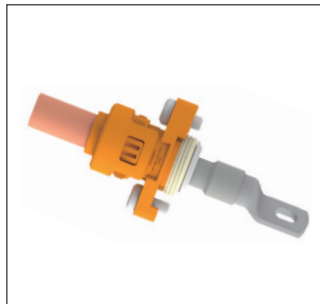
**製品仕様(108) /
 Product Specification:**
 108-94293/108-160873

**アプリケーション説明(114) /
 Application Specification:**
 114-94133/114-160062



パーツ番号 Part NO.	説明 Description
2374332	プラグアセンブリA/B/C/D/E/F/Zコーディング Plug ASSY. Coding A/B/C/D/E/F/Z

IPT 1極180度型非シールドプラグ/IPT 1P UNSHIELDED 180DEG PLUG



アプリケーション/Application

- バッテリーパック/Battery
- 高圧配電ユニット/PDU
- パワートレインモジュール/PCM

技術パラメータ

Technical Parameters

極数/Number of Positions:

1

挿抜寿命/Mating Cycle:

50

ケーブルアウトレット方向/

Direction of Outgoing Line:

180度/180deg

定格電圧/Working Voltage:

1000V DC Max

温度範囲/

Temperature Range:

-40℃~140℃

定格電流/

Current Capability:

300A@85℃ for 70mm²

防水等級/Water Proofing:

IP67/IP6K9K

保護等級/

Protection Proofing:

IPXXD

高圧インターロック/HVIL:

NO

シールドオプション/Shielding:

NO

セカンダリロック/CPA:

NO

難燃性等級/

Flammability Rating:

UL94 HB

耐振等級/Vibration Rating:

LV215-2 SG3

製品仕様(108)/

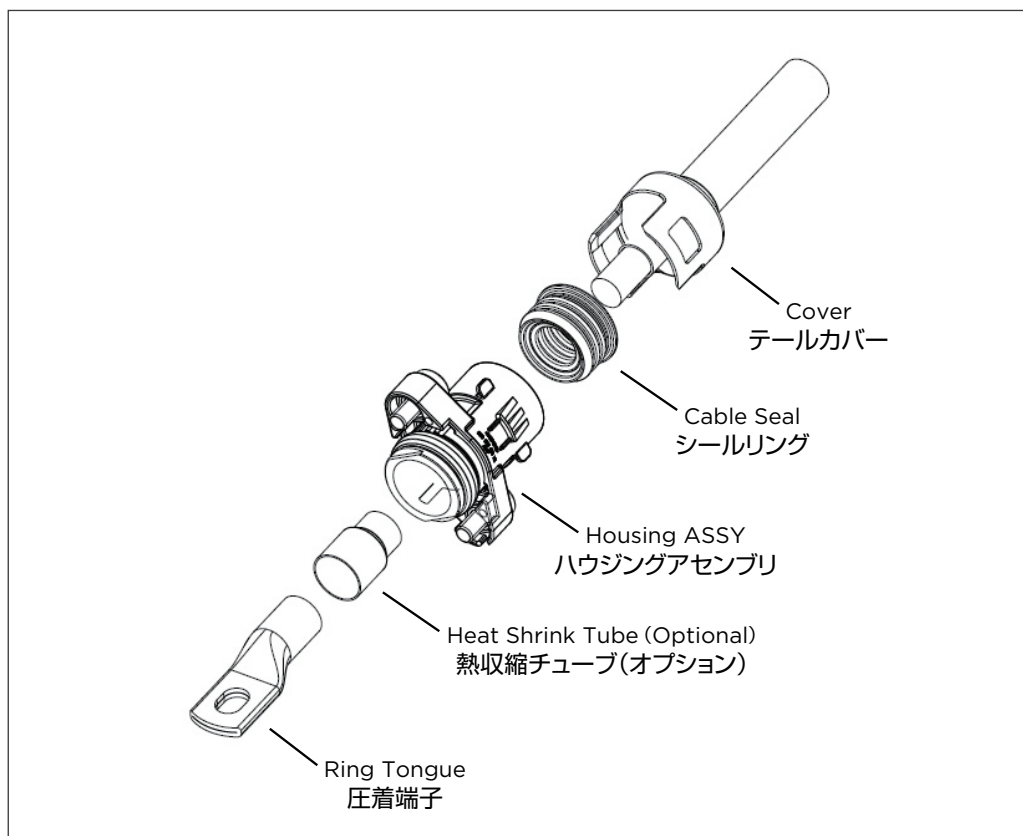
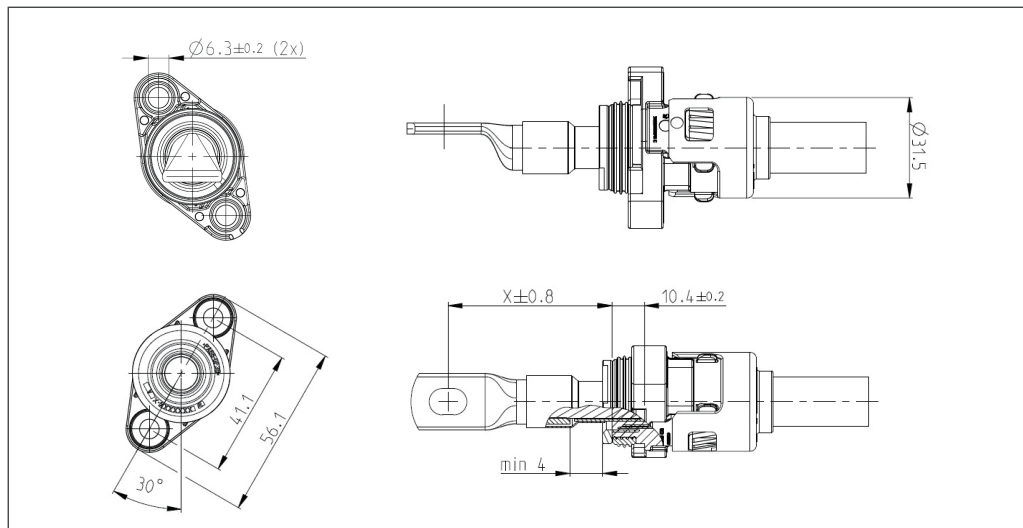
Product Specification:

108-94293,108-160873

アプリケーション説明(114)/

Application Specification:

114-94133, 114-160062



パーツ番号 Part NO.	説明 Description
*-2461129-1	ハウジングアセンブリ Housing ASSY.
-2177380-	圧着端子 Ring Tongue
-2406165-	
2365737-1	
2407801-2	
2408526-*	Cover テールカバー
-2423368-	
2408714-*	Cable Seal シールリング
-2396193-	



アプリケーション/Application

- バッテリパック/Battery
- インバータ/Inverter
- パワートレインモジュール/PCM

技術パラメータ

Technical Parameters

極数/Number of Positions:

2

ケーブルアウトレット方向/

Direction of Outgoing Line:

180度/180deg

端子線径/Wire Diameter:

25/35/50/70mm²

定格電圧/Rated Voltage:

1000V DC Max

温度範囲/

Temperature Range:

-40℃~140℃

定格電流/Current Rating:

300A@85℃ for 70mm²

防水等級/Water Proofing:

IP68/IP6K9K

保護等級/

Protection Proofing:

IPXXD

インターロック/HVIL:

NO

シールド/Shielding:

YES

難燃性等級/

Flammability Rating:

UL94 V0

耐振等級/Vibration Rating:

LV215-2 SG4

シールドオプション/Shielding:

YES

製品説明/

Product Description:

114-94131-2/2374299

製品仕様(108)/

Product Specification:

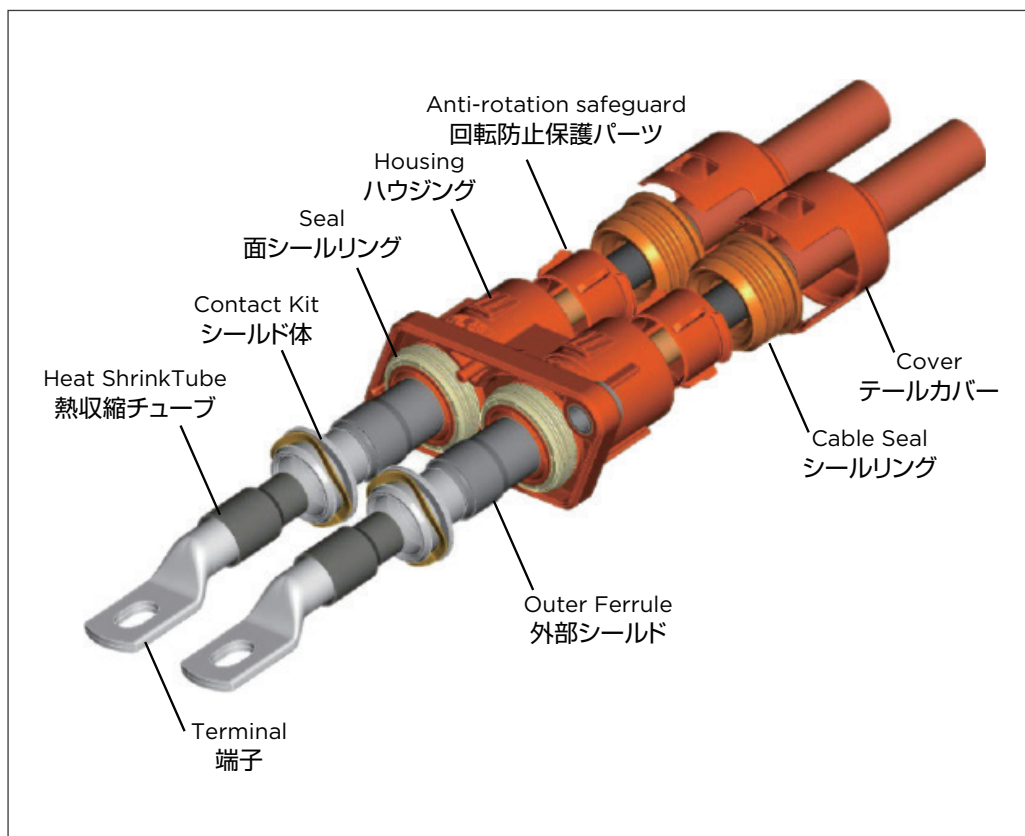
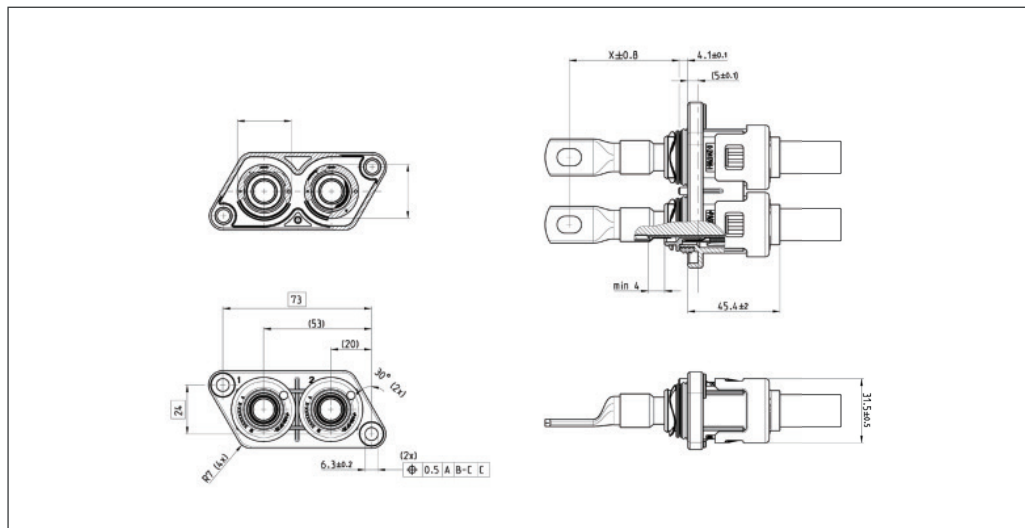
108-94293/108-160873

アプリケーション説明(114)/

Application Specification:

114-94133/114-160062

IPT 2極180度型シールドプラグ/IPT 2P SHIELDED 180DEG PLUG



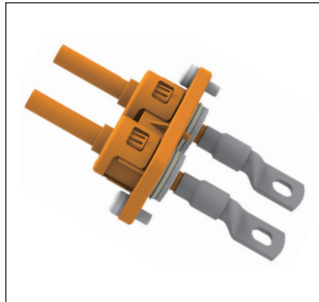
パーツ番号 Part NO.

説明 Description

2374299

プラグアセンブリ ASSY.

IPT 2極180度型非シールドプラグ/IPT 2P UNSHIELDED 180DEG PLUG



アプリケーション/Application

- バッテリーパック/Battery
- 高圧配電ユニット/PDU
- パワートレインモジュール/PCM

技術パラメータ

Technical Parameters

極数/Number of Positions: 2

挿抜寿命/Mating Cycle: 50回/50 times

ケーブルアウトレット方向/

Direction of Outgoing Line: 180度/180deg

定格電圧/Working Voltage: 1000V DC Max

温度範囲/

Temperature Range: -40℃~140℃

定格電流/

Current Capability: 300A@85℃ for 70mm²

防水等級/Water Proofing: IP67/IP6K9K

保護等級/

Protection Proofing: IPXXD

高圧インターロック/HVIL: No

No

シールドオプション/Shielding: NO

NO

セカンダリロック/CPA: NO

NO

難燃性等級/

Flammability Rating: UL94 HB

UL94 HB

耐振等級/Vibration Rating: LV215-2 SG3

LV215-2 SG3

製品説明/

Product Description: 114-160295

114-160295

製品仕様(108)/

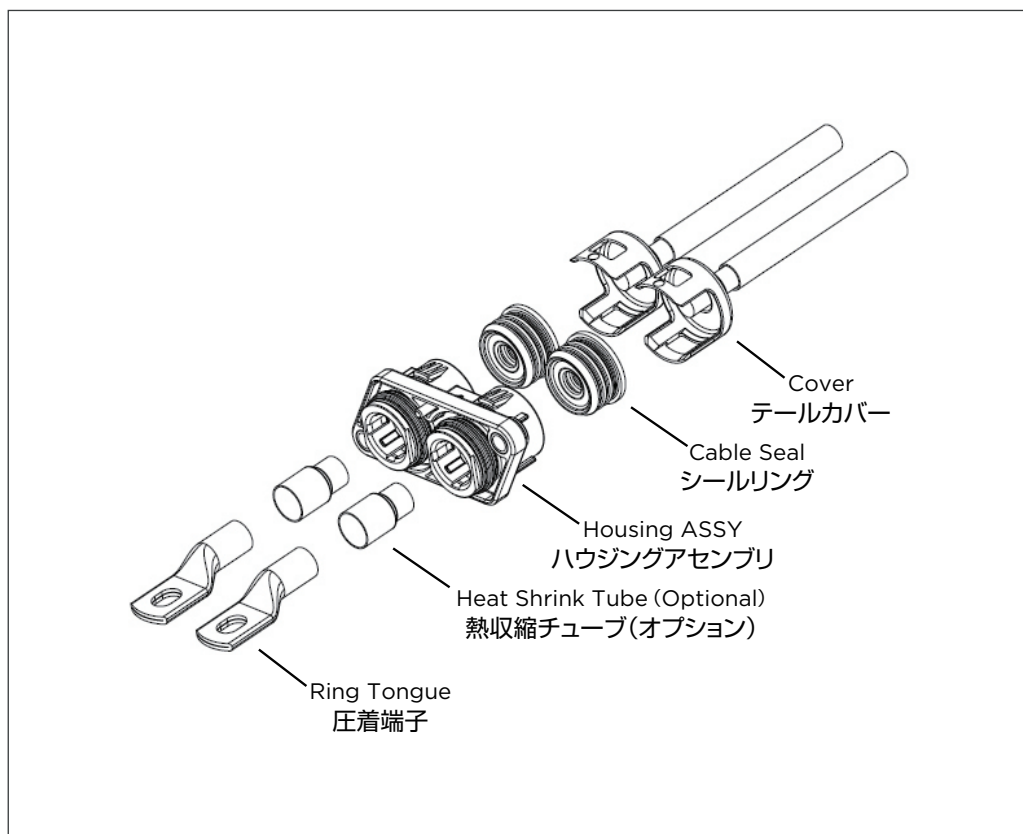
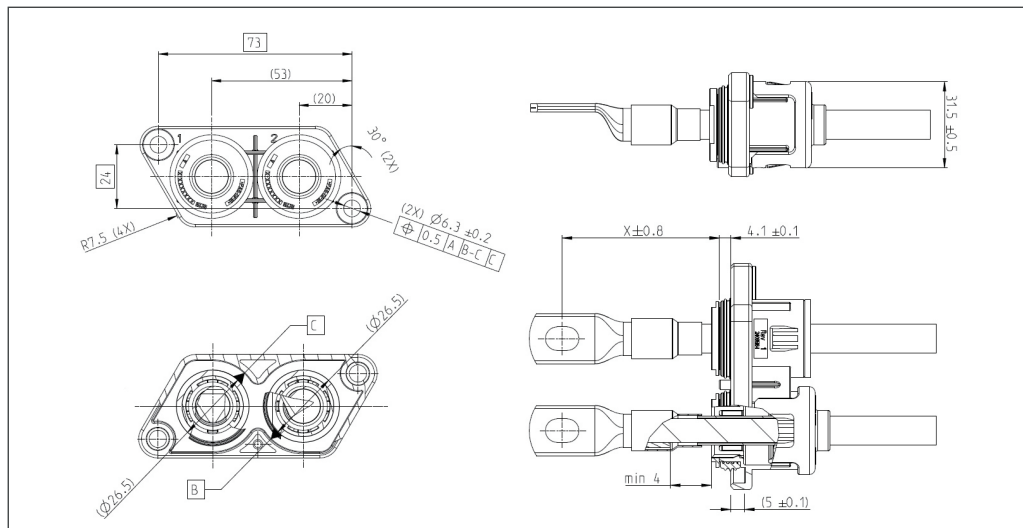
Product Specification: 108-94293, 108-160873

108-94293, 108-160873

アプリケーション説明(114)/

Application Specification: 114-94133, 114-160062

114-94133, 114-160062



パーツ番号 Part NO.	説明 Description
*-2408514-1	ハウジングアセンブリ Housing ASSY.
-2177380-	圧着端子 Ring Tongue
-2406165-	
2365737-1	
2407801-2	
2408526-*	テールカバー Cover
-2423368-	
2408714-*	シールリング Cable Seal
-2396193-	

**アプリケーション/Application**

- バッテリパック/HV Battery
- インバータ/Inverter
- パワートレインモジュール/PCM

技術パラメータ**Technical Parameters**

極数/Number of Positions:
3

**ケーブルアウトレット方向/
Direction of Outgoing Line:**
180度/180deg

端子線径/Wire Diameter:
25/35/50/70mm²

定格電圧/Rated Voltage:
1000V DC Max

**温度範囲/
Temperature Range:**
-40℃~140℃

定格電流/Current Rating:
300A@85℃ for 70mm²

防水等級/Water Proofing:
IP68/IP6K9K

**保護等級/
Protection Proofing:**
IPXXD

インターロック/HVIL:
NO

シールド/Shielding:
YES

**難燃性等級/
Flammability Rating:**
UL94 V0

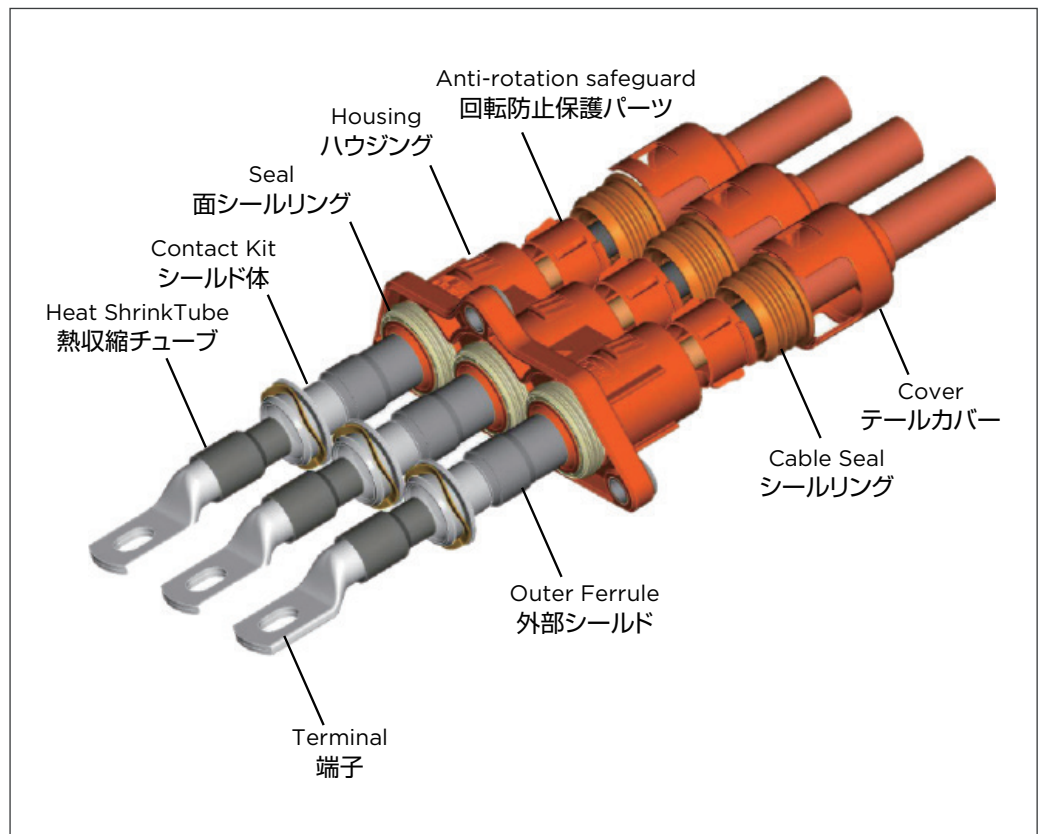
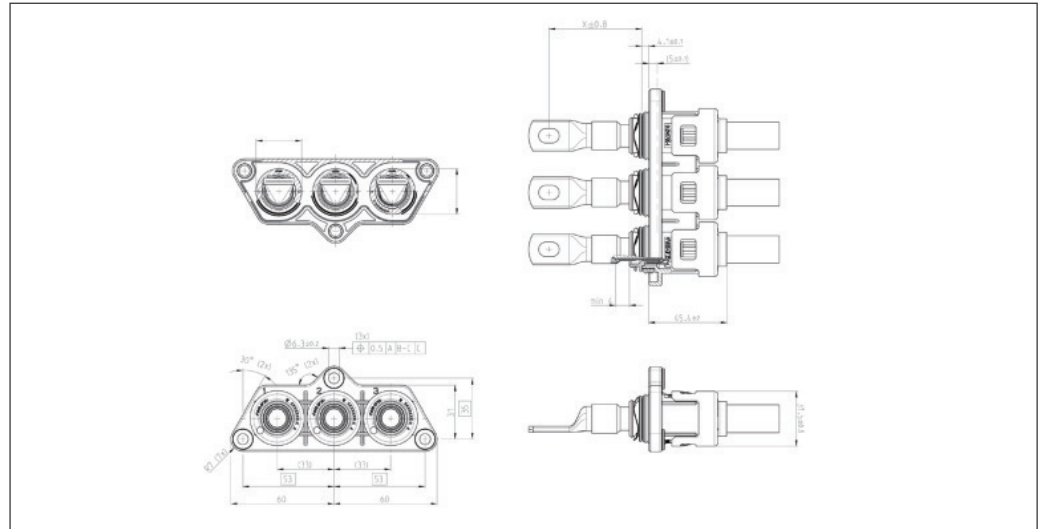
耐振等級/Vibration Rating:
LV215-2 SG4

シールドオプション/Shielding:
YES

**製品説明/
Product Description:**
114-9413-3

**製品仕様(108) /
Product Specification:**
108-94293/108-160873

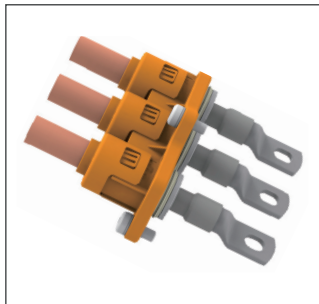
**アプリケーション説明(114) /
Application Specification:**
114-94133/114-160062

IPT 3極180度型シールドプラグ/IPT 3P SHIELDED 180DEG PLUG**パーツ番号 Part NO.****説明 Description**

2374300

プラグアセンブリ Plug ASSY.

IPT 3極180度型非シールドプラグ/IPT 3P UNSHIELDED 180DEG PLUG



- アプリケーション/Application**
- バッテリパック/Battery
 - 高圧配電ユニット/PDU
 - パワートレインモジュール/PCM

**技術パラメータ
Technical Parameters**

極数/Number of Positions:
3

挿抜寿命/Mating Cycle:
50回/50 times

**ケーブルアウトレット方向/
Direction of Outgoing Line:**
180度/180deg

定格電圧/Working Voltage:
1000V DC Max

**温度範囲/
Temperature Range:**
-40℃~140℃

**定格電流/
Current Capability:**
300A@85℃ for 70mm²

防水等級/Water Proofing:
IP67/IP6K9K

**保護等級/
Protection Proofing:**
IPXXD

高圧インターロック/HVIL:
NO

シールドオプション/Shielding:
NO

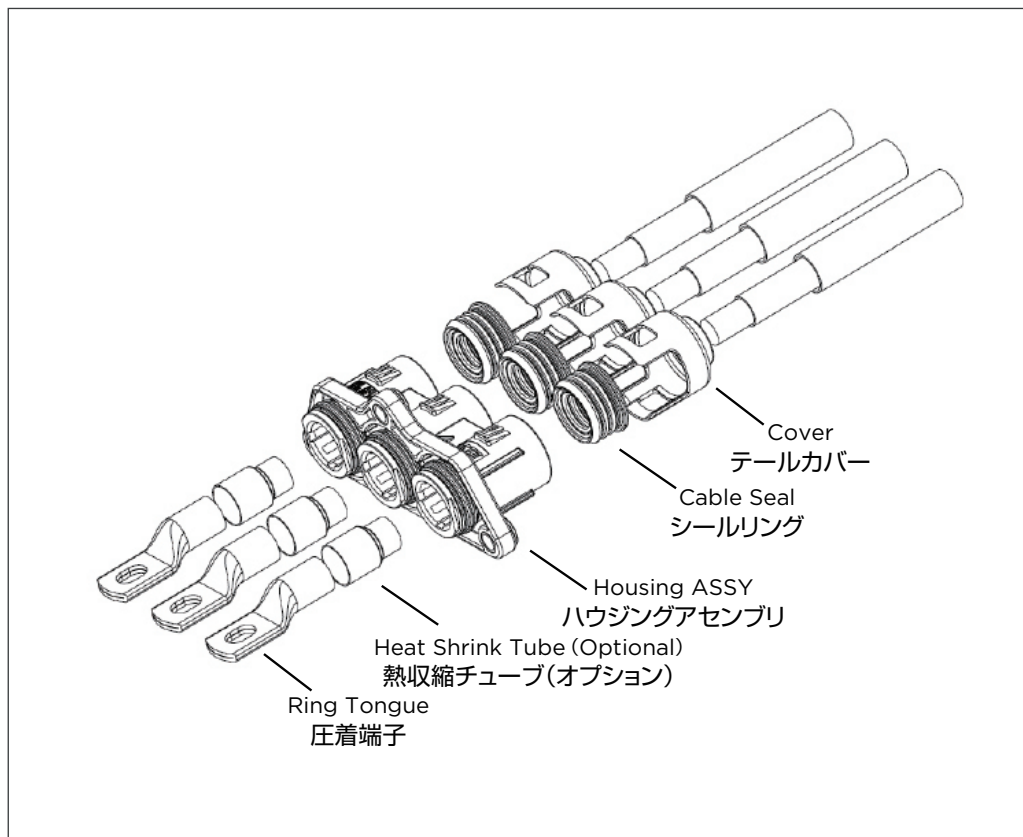
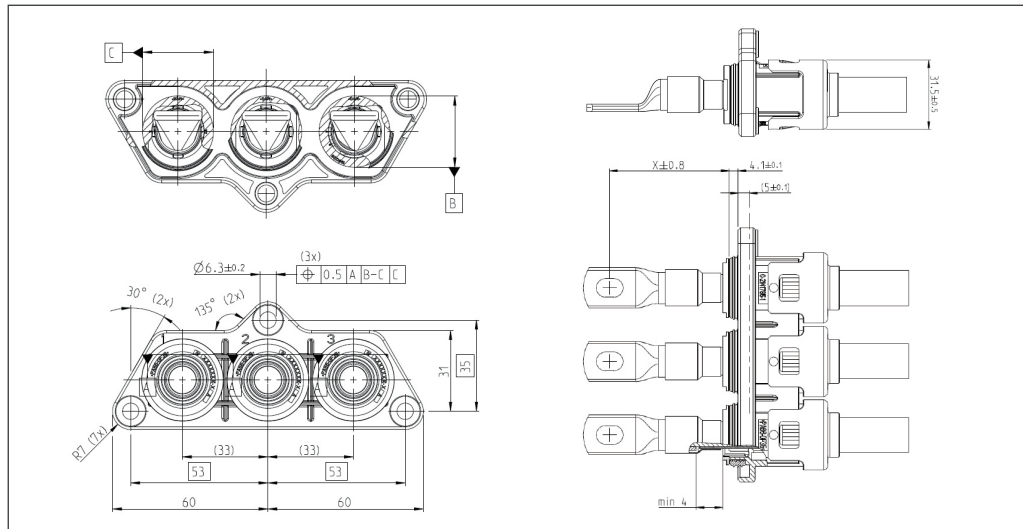
セカンダリロック/CPA:
NO

**難燃性等級/
Flammability Rating:**
UL94 HB

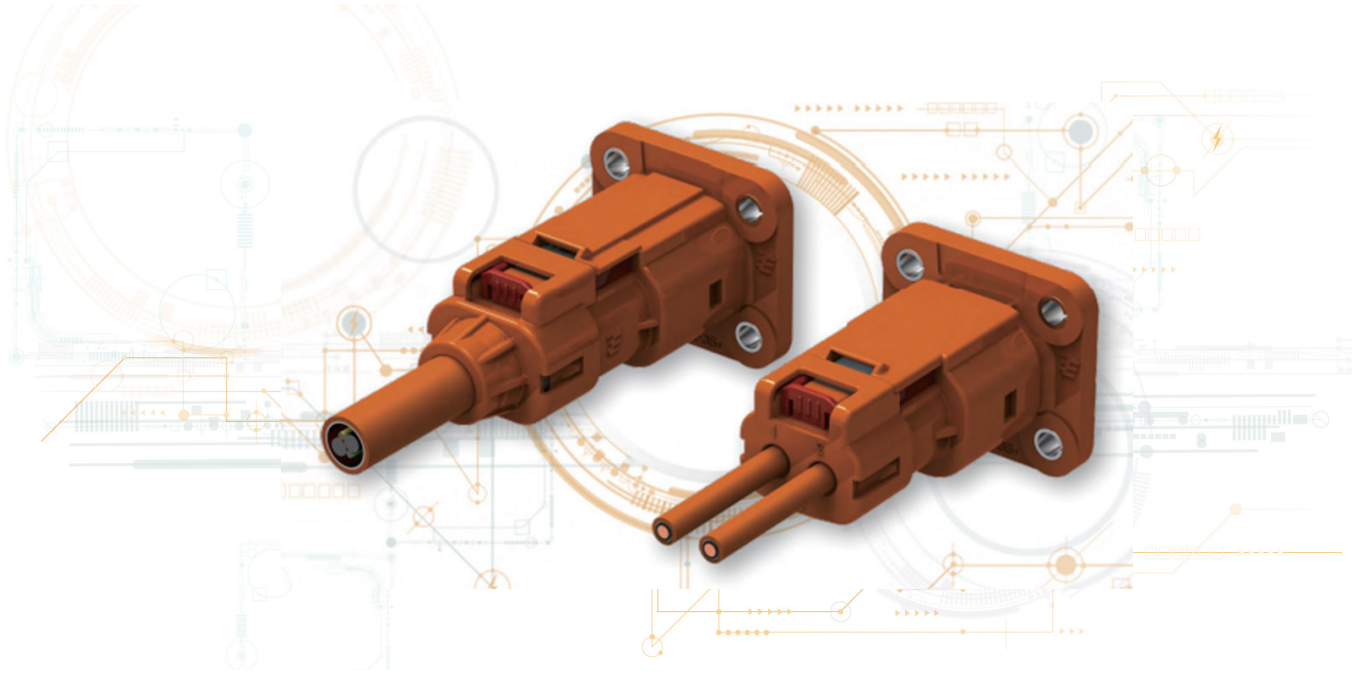
耐振等級/Vibration Rating:
LV215-2 SG3

**製品仕様(108) /
Product Specification:**
108-94293, 108-160873

**アプリケーション説明(114) /
Application Specification:**
114-94133, 114-160062



パーツ番号 Part NO.	説明 Description
*-2461143-1	ハウジングアセンブリ Housing ASSY.
-2177380-	圧着端子 Ring Tongue
-2406165-	
2365737-1	
2407801-2	
2408526-*	テールカバー Cover
-2423368-	
2408714-*	シールリング Cable Seal
-2396193-	



HVA280 高圧相互接続システム HVA280 HV INTERCONNECTION SYSTEM

HVA280 高圧相互接続システムは、中・低電流環境下の高圧接続に用いられ、特に、車載用充電器(OBC)、空調用コンプレッサ、PTCヒーター等、新エネルギー自動車補助機器の接続によく用いられます。

The HVA280 high-voltage interconnection system is suitable for high-voltage connections in low-to-medium current environments, and is often used in auxiliary equipment connections of new energy vehicles, such as on-board chargers (OBC), air-conditioning compressors, PTC heaters, etc.

- コンパクトで、規格化された取付用インターフェース及びポートを備えます。
- 様々なヘッダーを選択でき、2極タイプは90度型ケーブルアウトレットの取付に対応できます。
- 30A、線径2.5mm²/3.0mm²/4.0mm²の範囲の高圧接続に適用可能です。
- 2極180°/90度型、3極、4極及び様々な線径タイプから選択可能です。

- Compact size, standardized installation interface
- A variety of board end types to choose from, 2 positions can be adapted to 90° outlet installation
- Suitable for 30A current, 2.5mm²/3.0mm²/4.0mm² wire diameter range high voltage connection
- Optional 2-position 180°/90°, 3-position, 4-position and multiple wire diameter types

HVA280 2極180度型シールドプラグ/HVA280 2P 180DEG SHIELDED PLUG



アプリケーション/Application

- ヒーター/PTC
- トランス/DC-DC

技術パラメータ

Technical Parameters

極数/Number of Positions:

2

挿抜寿命/Mating Cycle:

20 (Tin)

ケーブルアウトレット方向/
Direction of Outgoing Line:

180度/180deg

線径範囲/Wire Range:

2.5/3/4mm²

定格電圧/Working Voltage:

800V DC Max

温度範囲/Temperature Range:

-40℃~125℃

定格電流/Current Capability:

27A@85℃ for 4mm²

防水等級/Water Proofing:

IP68/IP6K9K

保護等級/
Protection Proofing:

IPXXB/IPXXD

インターロック/HVIL:

YES

シールドオプション/Shielding:

YES

セカンダリロック/CPA:

YES

難燃性等級/
Flammability Rating:

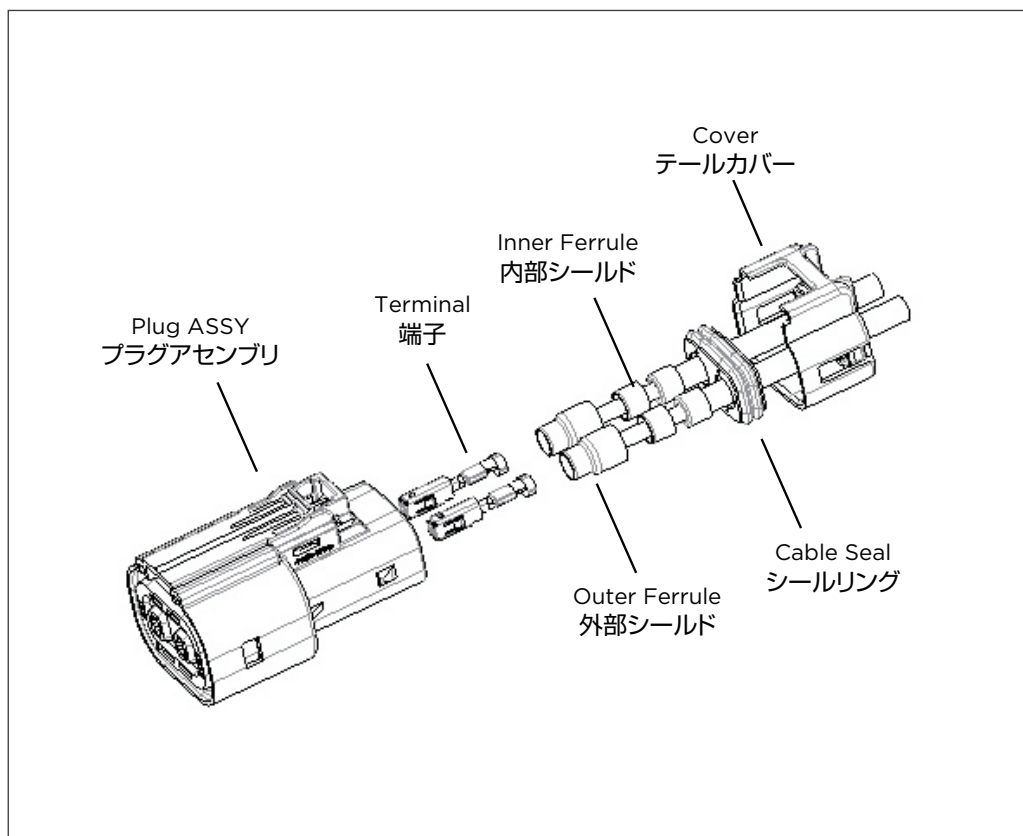
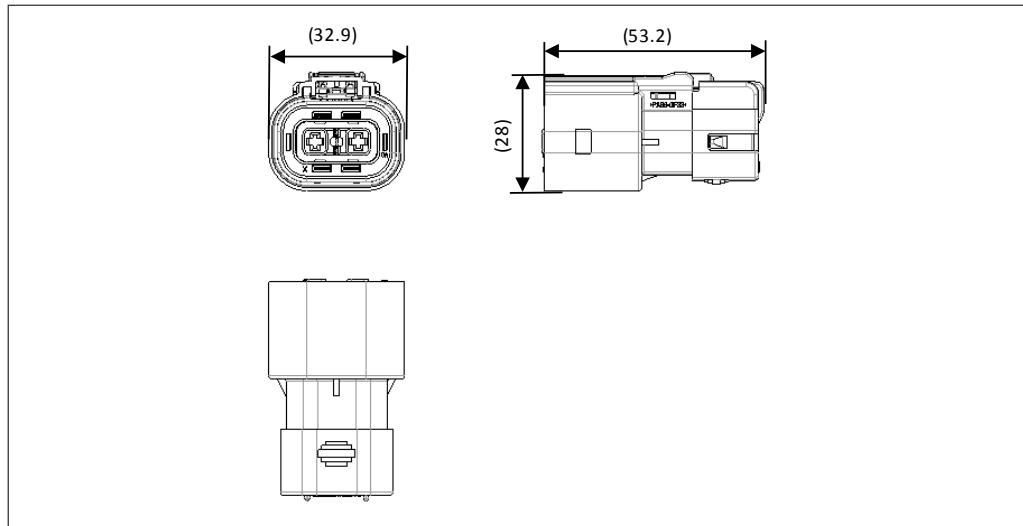
UL94 V0

耐振等級/Vibration Rating:

LV215-2 S2

製品説明/
Product Description:

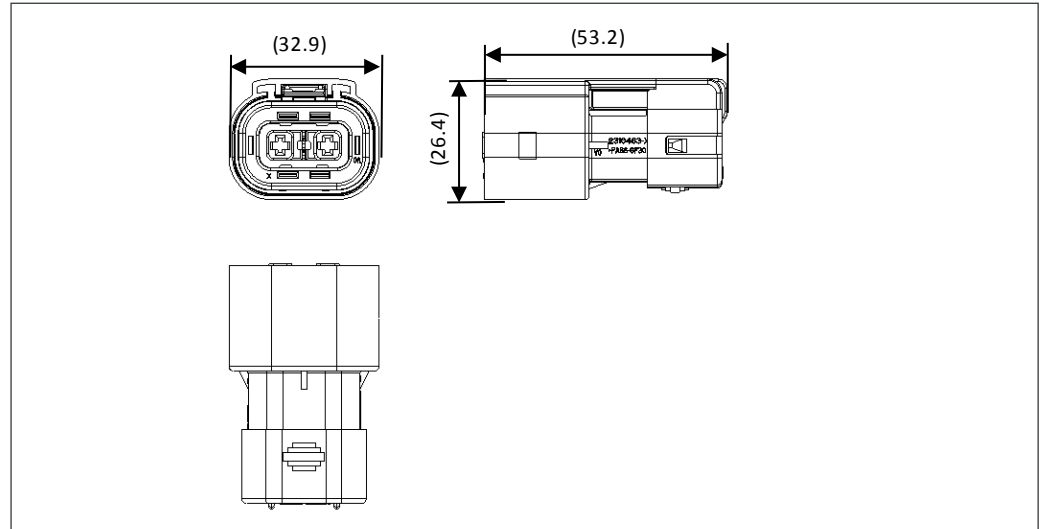
-2404073-



パーツ番号 Part NO.	説明 Description
2407050-*	プラグアセンブリ A/Dコーディング Plug ASSY. Coding A/D



HVA280 2極180度型シールドプラグ/HVA280 2P 180DEG SHIELDED PLUG



アプリケーション/Application

- バッテリパック/Battery
- 高圧配電ユニット/PDU
- パワートレインモジュール/PCM

技術パラメータ

Technical Parameters

極数/Number of Positions:
2

挿抜寿命/Mating Cycle:
50回/50 times

ケーブルアウトレット方向/
Direction of Outgoing Line:
180度/180deg

線径範囲/Wire Range:
2.5/3/4mm²

定格電圧/Working Voltage:
800V DC Max

温度範囲/Temperature Range:
-40℃~140℃

定格電流/Current Capability:
30A@85℃ for 4mm²

防水等級/Water Proofing:
IP68/IP6K9K

保護等級/
Protection Proofing:
IPXXB/IPXXD

インターロック/HVIL:
YES

シールドオプション/Shielding:
YES

セカンダリロック/CPA:
YES

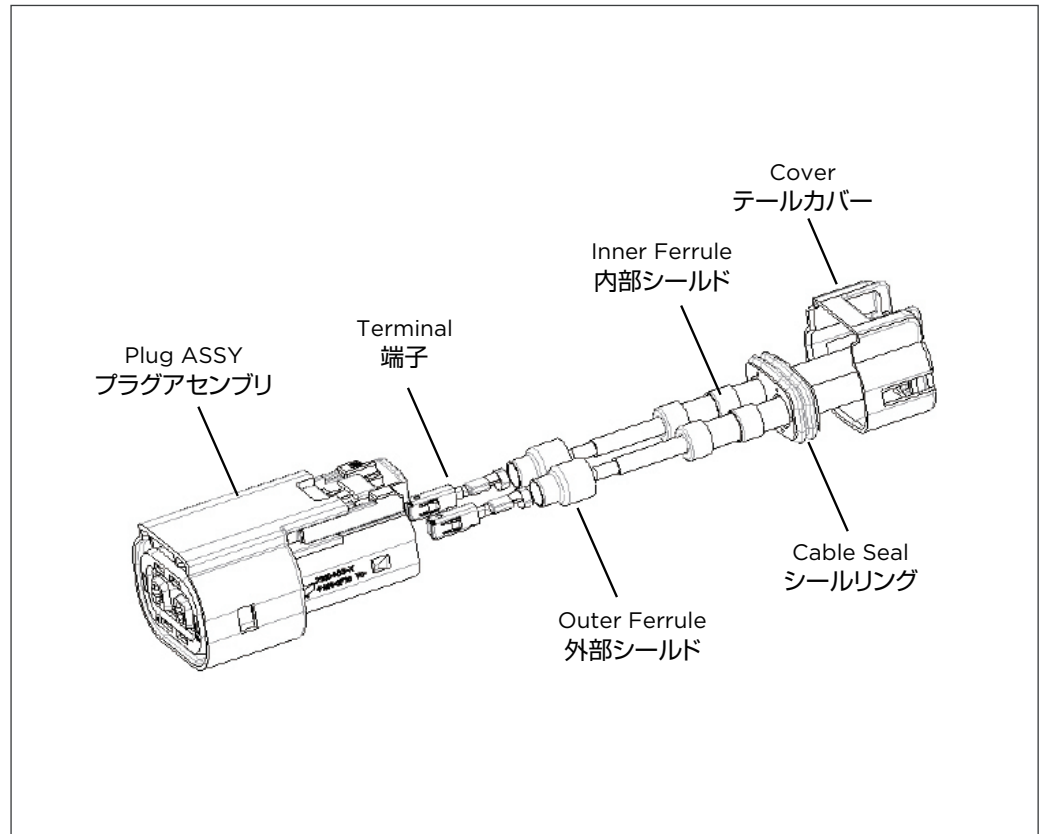
難燃性等級/
Flammability Rating:
UL94 V0

耐振等級/Vibration Rating:
LV215-2 SG2

製品説明/
Product Description:
-2356240-

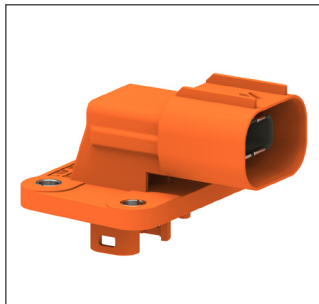
製品仕様(108)/
Product Specification:
108-2394

アプリケーション説明(114)/
Application Specification:
114-13259, 114-32333



パーツ番号 Part NO.	説明 Description
2310537-*	プラグアセンブリA/B/D/E/F/Gコーティング Plug ASSY. Coding A/B/D/E/F/G

HVA280 2極90度型シールドヘッダ/HVA280 2P 90DEG SHIELDED HEADER



アプリケーション/Application

- バッテリーパック/Battery
- 高圧配電ユニット/PDU
- パワートレインモジュール/PCM

技術パラメータ

Technical Parameters

極数/Number of Positions:

2

動作電圧/Working Voltage:

800V DC Max

温度範囲/

Temperature Range:

-40℃~140℃

定格電流/

Current Capability:

30A@85℃ for 4mm²

高圧インターロック/HVIL:

YES

防水等級/Water Proofing:

IP68/IP6K9K

保護等級/

Protection Proofing:

IPXXB (un-mating)

IPXXD (mating)

難燃性等級/

Flammability Rating:

UL94 V0

耐振等級/Vibration Rating:

LV215-2 SG2

シールドオプション/Shielding:

YES

製品仕様(108)/

Product Specification:

108-2394

アプリケーション説明(114)/

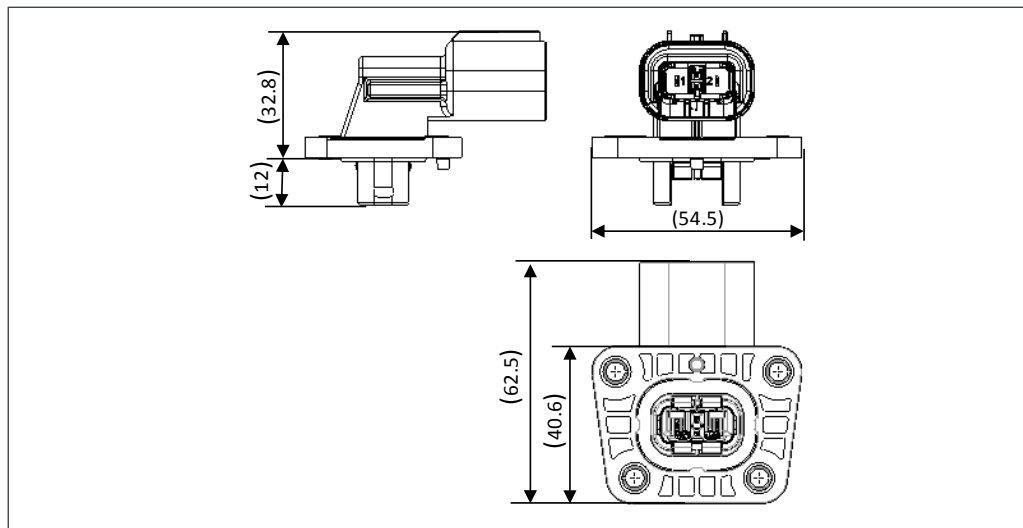
Application Specification:

114-32332

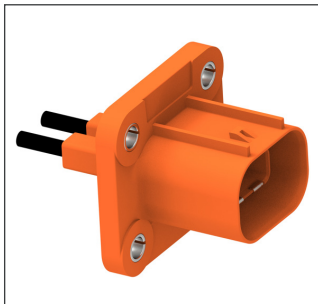
インターフェース図面/

Interface Drawing:

C-2323914



パーツ番号 Part NO.	説明 Description
-2323914-	ヘッダアセンブリA/B/D/E/F/Gコーディング Header ASSY. Coding A/B/D/E/F/G
2323989-1	ヘッダ内ハウジング HVA280 RA Header, Inner housing Assy

**アプリケーション/Application**

- バッテリーパック/Battery
- 高圧配電ユニット/PDU
- パワートレインモジュール/PCM

技術パラメータ**Technical Parameters****極数/Number of Positions:**

2

動作電圧/Working Voltage:

800V DC Max

温度範囲/**Temperature Range:**

-40℃~140℃

定格電流/**Current Capability:**32A@85℃ for 4mm²**高圧インターロック/HVIL:**

YES

防水等級/Water Proofing:

IP68/IP6K9K

保護等級/**Protection Proofing:**

IPXXB (un-mating)

IPXXD (mating)

難燃性等級/**Flammability Rating:**

UL94 V0

耐振等級/Vibration Rating:

LV215-2 SG2

シールドオプション/Shielding:

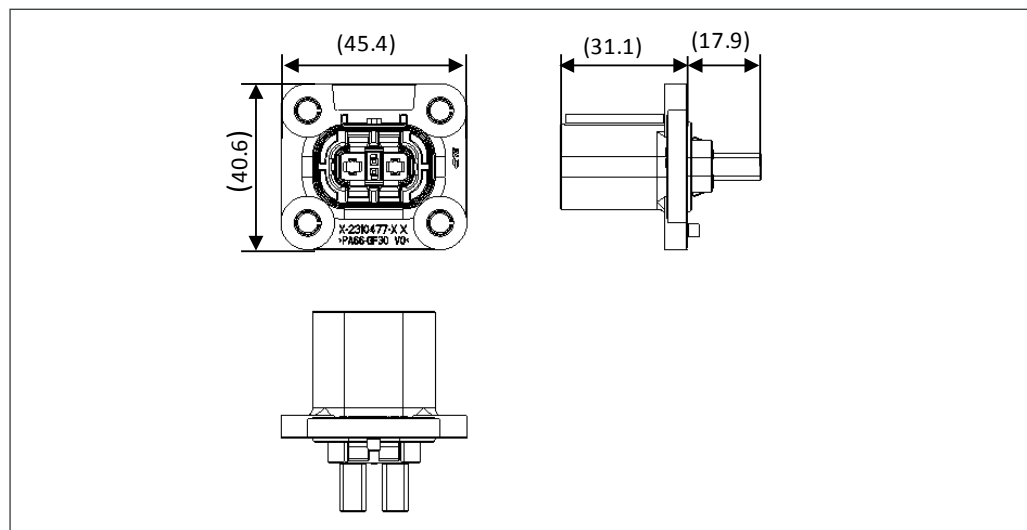
YES

製品説明/**Product Description:**

2404072

アプリケーション説明(114)/**Application Specification:**

408-10441

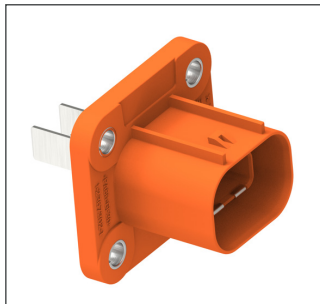
HVA280 2極180度型シールドヘッダ/HVA280 2P 180DEG SHIELDED HEADER

パーツ番号 Part NO.	説明 Description
2310540-*	ヘッダアセンブリ A/B/D/E/F/G コーディング Header ASSY. Coding A/B/D/E/F/G
2-2141600-2	高圧端子 MCP 2.8MM TERMINAL
5-963715-6	高圧インターロックメス端子 MQS 0.64MM TERMINAL
2393357-1	防塵カバー ²⁾ Cover

パーツ番号 Part NO.	説明 Description
2406988-*	ヘッダアセンブリ A/D コーディング Header ASSY. Coding A/D
2405976-1	高圧端子 ¹⁾ MCP 2.8MM TERMINAL
5-963715-1	高圧インターロックメス端子 ¹⁾ MQS 0.64MM TERMINAL
2393357-1	防塵カバー ²⁾ Cover

- 1). 各種表面めっき処理(Ag or Tin)を選択可能
Corresponding sockets with different surface plating terminals (Ag or Tin) can be selected
- 2). オプションパーツ/The part is optional.

HVA280 2極バスバーシールドヘッダ/HVA280 2P BUSBAR SHIELDED HEADER



アプリケーション/Application

- バッテリーパック/Battery
- 高圧配電ユニット/PDU
- パワートレインモジュール/PCM

技術パラメータ

Technical Parameters

極数/Number of Positions:
2

動作電圧/Working Voltage:
800V DC Max

温度範囲/
Temperature Range:
-40℃~140℃

定格電流/
Current Capability:
30A@85℃ for 4mm²

高圧インターロック/HVIL:
YES

防水等級/Water Proofing:
IP68/IP6K9K

保護等級/
Protection Proofing:
IPXXB (un-mating)
IPXXD (mating)

難燃性等級/
Flammability Rating:
UL94 V0

耐振等級/Vibration Rating:
LV215-2 SG2

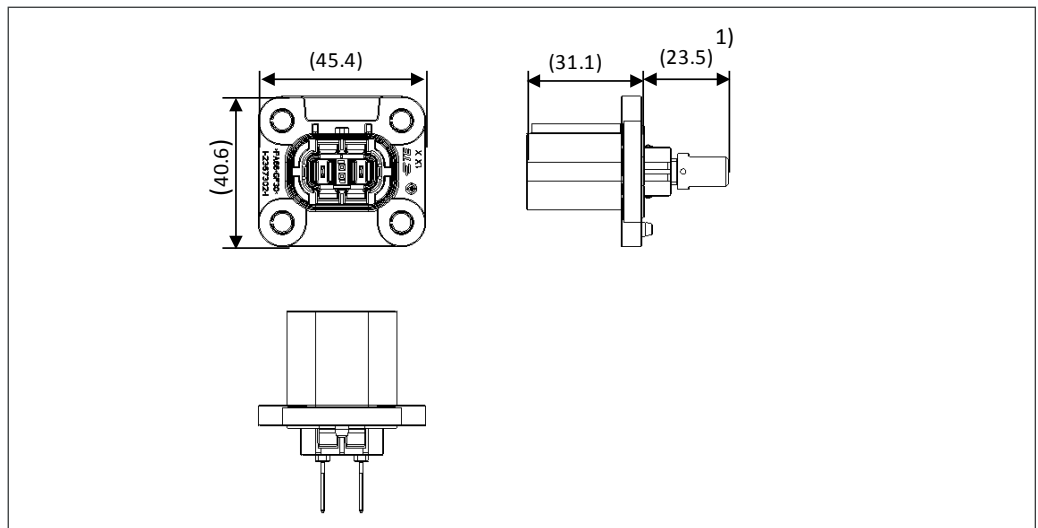
シールドオプション/Shielding:
YES

製品説明/
Product Description:
NA

製品仕様(108) /
Product Specification:
According to LV214/215,
See PV Report
R21-901366-03

アプリケーション説明(114) /
Application Specification:
408-10441

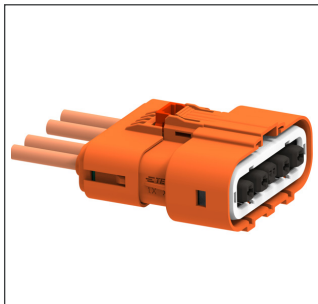
インターフェース図面/
Interface Drawing:
2406058



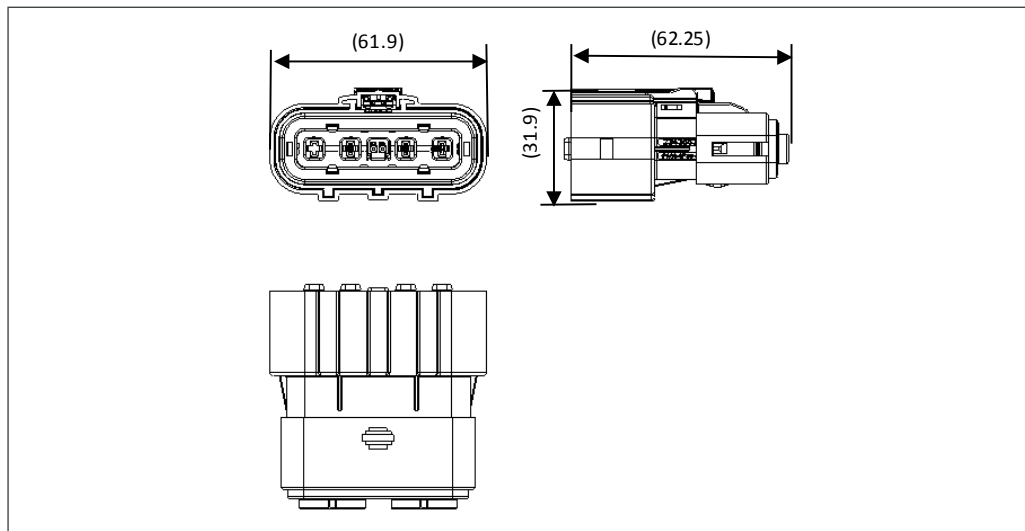
1). 銅バスバーの構造は、顧客のアプリケーションに応じてカスタマイズ可能
The structure of the Busbar can be customized according to the customer's application

パーツ番号 Part NO.	説明 Description
2406058-*	ヘッダアセンブリ A/D コーディング Header ASSY. Coding A/D
2393357-1 ²⁾	防塵カバー Cover

2). オプションパーツ/The Part Optional.



HVA280 4極180度型シールドプラグ/HVA280 4P 180DEG SHIELDED PLUG



アプリケーション/Application

- バッテリパック/Battery
- 高圧配電ユニット/PDU
- パワートレインモジュール/PCM

技術パラメータ

Technical Parameters

極数/Number of Positions:

4

挿抜寿命/Mating Cycle:

50回/50 times

ケーブルアウトレット方向/

Direction of Outgoing Line:

180度/180deg

線径範囲/Wire Range:

3~4mm²

定格電圧/Working Voltage:

850V DC Max

温度範囲/Temperature Range:

-40℃~140℃

定格電流/Current Capability:

30A@85℃ for 4mm²

防水等級/Water Proofing:

IP67/IP6K9K

保護等級/

Protection Proofing:

IPXXB/IPXXD

インターロック/HVIL:

YES

シールドオプション/Shielding:

YES

セカンダリロック/CPA:

YES

難燃性等級/

Flammability Rating:

UL94 V0

耐振等級/Vibration Rating:

LV215-2 S2

製品説明/

Product Description:

-2350590-

製品仕様(108)/

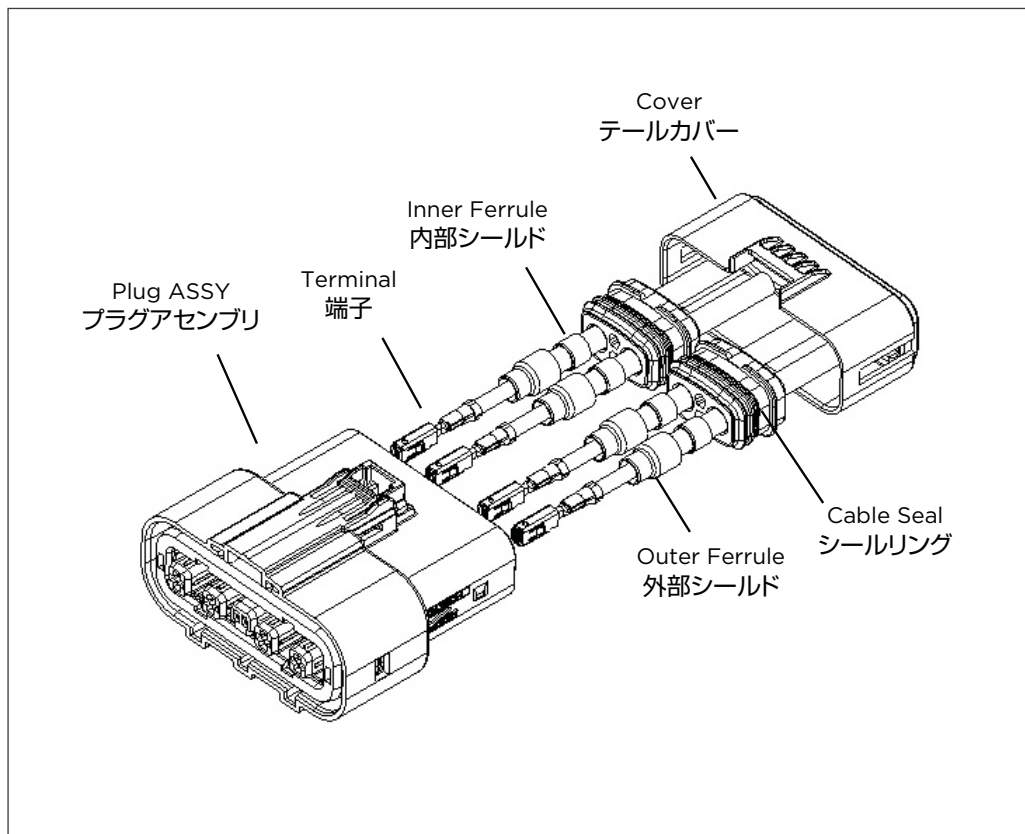
Product Specification:

108-160196

アプリケーション説明(114)/

Application Specification:

114-160246



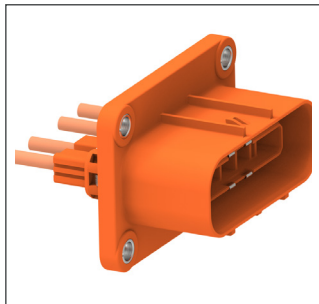
パーツ番号 Part NO.

説明 Description

2343685-1

プラグアセンブリA コーディング
Plug ASSY. Coding A

HVA280 4極180度型シールドヘッダ/HVA280 4P 180DEG SHIELDED HEADER



アプリケーション/Application

- バッテリパック/Battery
- 高圧配電ユニット/PDU
- パワートレインモジュール/PCM

技術パラメータ

Technical Parameters

極数/Number of Positions:

4

動作電圧/Working Voltage:

850V DC Max

温度範囲/

Temperature Range:

-40℃~140℃

定格電流/

Current Capability:

30A@85℃ for 4mm²

高圧インターロック/HVIL:

YES

防水等級/Water Proofing:

IP67/IP6K9K

保護等級/

Protection Proofing:

IPXXB (un-mating)

IPXXD (mating)

難燃性等級/

Flammability Rating:

UL94 V0

耐振等級/Vibration Rating:

LV215-2 SG2

シールドオプション/Shielding:

YES

製品説明/

Product Description:

2350649

製品仕様(108)/

Product Specification:

108-160196

アプリケーション説明(114)/

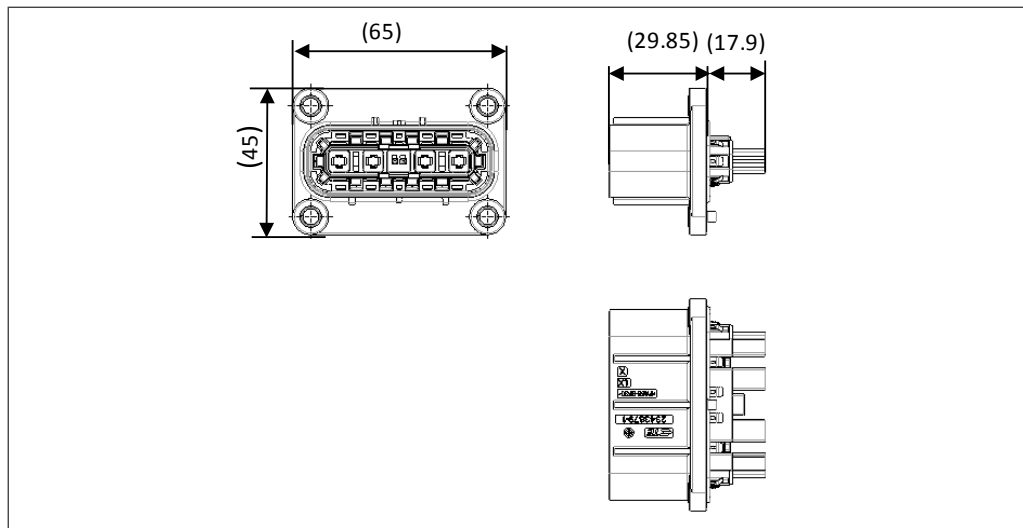
Application Specification:

114-160246

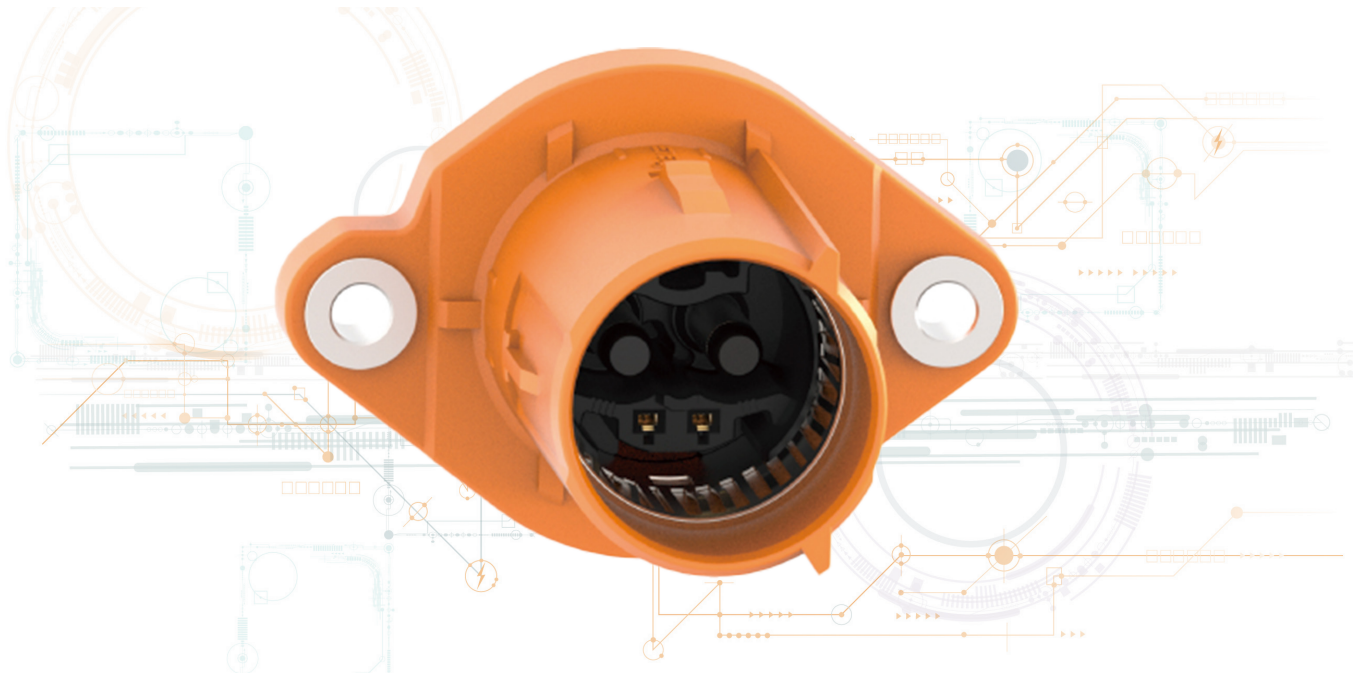
インターフェース図面/

Interface Drawing:

2343675



パーツ番号 Part NO.	説明 Description
2343675-1	ヘッダアセンブリ A コーディング Header ASSY. Coding A
2-2141600-2	高圧端子 MCP 2.8MM TERMINAL
5-963716-1	高圧インターロックメス端子 MQS 0.64MM TERMINAL



HVA400 高圧相互接続システム HVA400 HV INTERCONNECTION SYSTEM

HVA400 高圧相互接続システムは、中電流環境下の高圧接続に用いられる円形のインターフェースをもつコネクタであり、優れたシールド、フィンガープロテクト及び保護性能を備え、特に車載用充電器(OBC)、空調用コンプレッサ、PTCヒーター及びバッテリーパックの補助機器ポート部等、新エネルギー自動車補助機器の接続によく用いられます。

The HVA400 high-voltage interconnection system is suitable for high-voltage connections in medium-current environments. It is a circular interface connector that provides excellent shielding, finger-proof and protection performance. It is often used in auxiliary equipment connections of new energy vehicles, such as on-board chargers (OBC), air conditioner compressor, PTC heater, battery pack auxiliary machine interface and other parts.

- 耐振性に優れ、耐振等級はLV215及びSG3を満たします。
- 360度全面シールド、IPXXBフィンガープロテクト及び保護等級IP6K9Kを備えます。
- 60A/1000VDCの動作条件に適合し、800V及び400V製品との互換性も備えます。
- TPA/CPAを標準装備し、構造及び色によるポカヨケ設計があり、規格化された取付用インターフェースにより高い互換性を備えます。

- Excellent anti-vibration performance, meeting the vibration level of LV215 SG3
- Provide 360° full shielding, IPXXB finger-proof and IP6K9K waterproof rating
- Suitable for 60A/1000VDC working conditions, backward compatible with 800V and 400V products
- Standard TPA/CPA, provide structure and color fool-proof design, standardized installation interface is more compatible

HVA400 2極180度型シールドヘッダ/HVA400 2P 180DEG SHIELDED HEADER



アプリケーション/Application

- バッテリパック/Battery
- 高圧配電ユニット/PDU
- パワートレインモジュール/PCM

技術パラメータ

Technical Parameters

極数/Number of Positions:

2

挿抜寿命/Mating Cycle:

50回/50 times

ケーブルアウトレット方向/

Direction of Outgoing Line:

180度/180deg

線径範囲/Wire Range:

6mm²

定格電圧/Working Voltage:

1000V DC Max

温度範囲/Temperature Range:

-40℃~140℃

定格電流/Current Capability:

60A@85℃ for 6mm²

防水等級/Water Proofing:

IP68/IP6K9K

保護等級/

Protection Proofing:

IPXXB/IPXXD

インターロック/HVIL:

YES

シールドオプション/Shielding:

YES

セカンダリロック/CPA:

YES

難燃性等級/

Flammability Rating:

UL94 V0

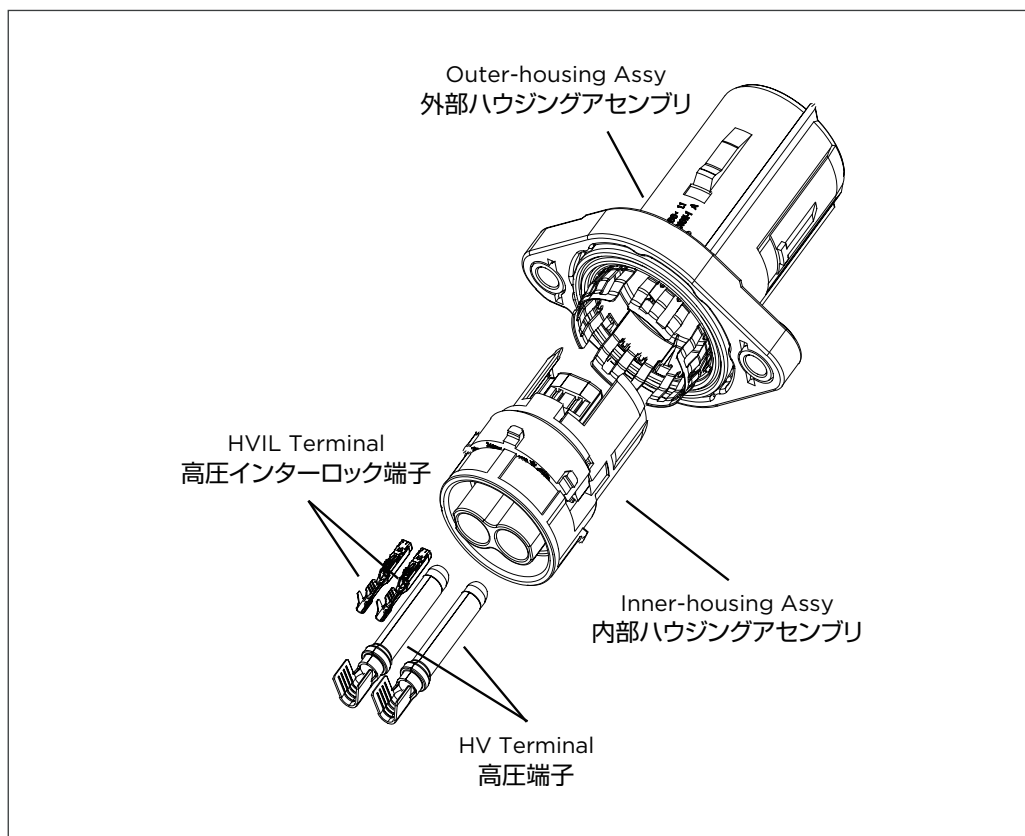
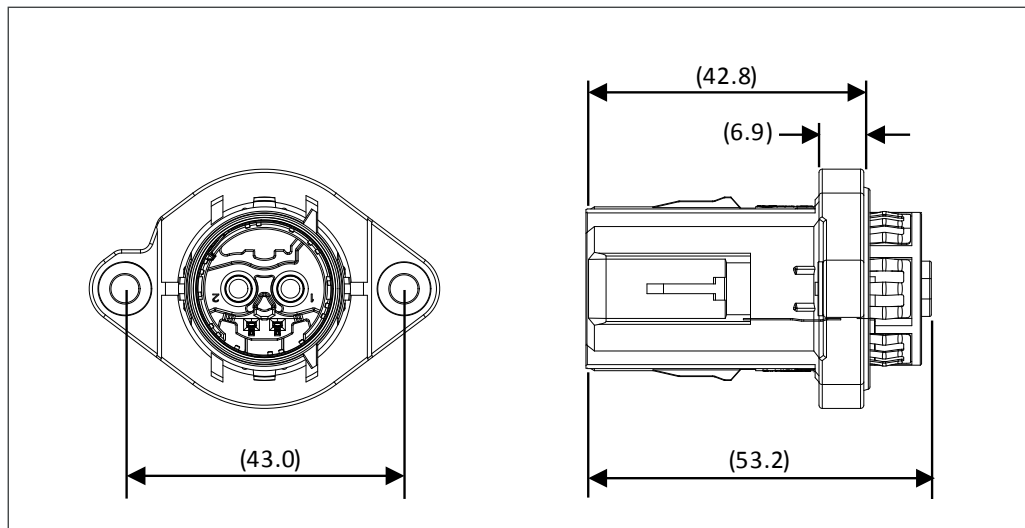
耐振等級/Vibration Rating:

LV215-2 SG3

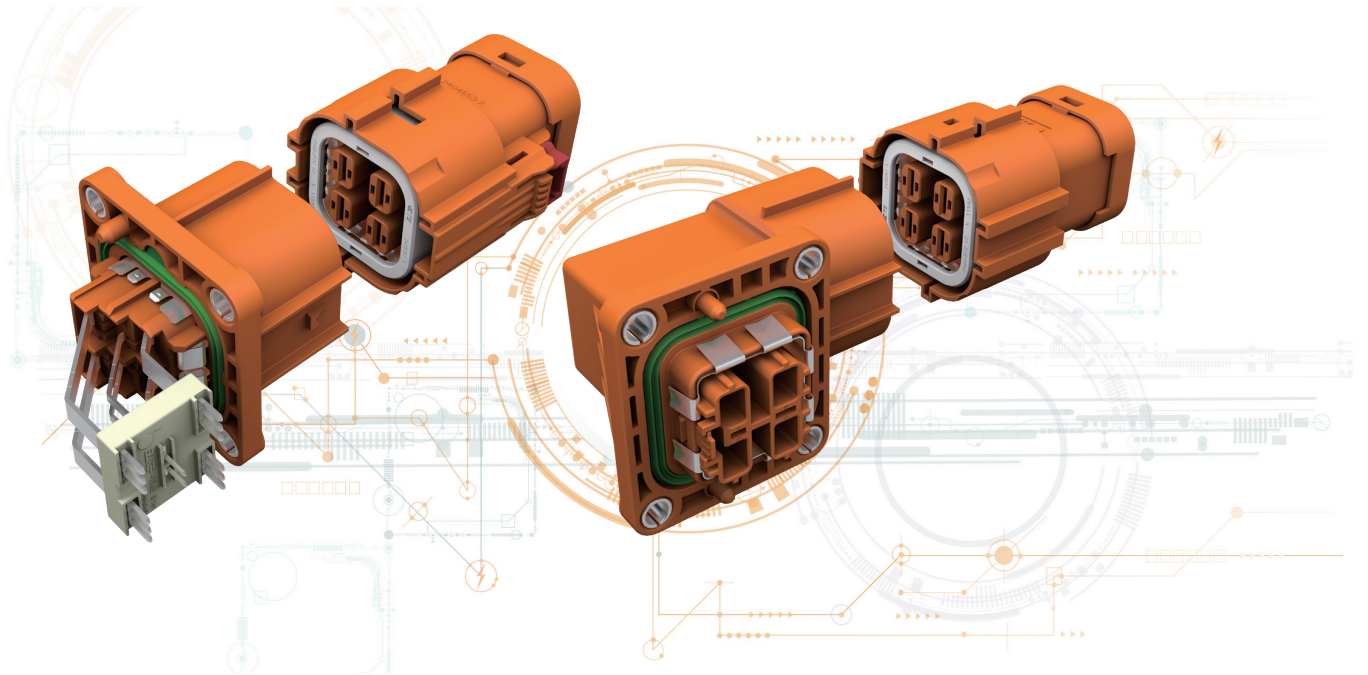
製品説明/

Product Description:

2401946-1/2401948-1



パーツ番号 Part NO.	説明 Description
2401946-1	ヘッダ外部ハウジングアセンブリ Header ASSY
2401948-1	ヘッダ内部ハウジングアセンブリ Inner-housing ASSY
2-2349180-2	高圧端子 HV Terminal ISO 6mm ²
7-1452656-3	高圧インターロック端子 HVIL terminal Mcon 1.2



HVA630 高圧相互接続システム HVA630 HV INTERCONNECTION SYSTEM

HVA630 高圧相互接続システムは、中電流環境下の高圧接続に用いられ、特に車載用充電器(OBC)、空調用コンプレッサ、PTCヒーター及びバッテリーパックの補助機器ポート部等、新エネルギー自動車補助機器の接続によく用いられます。

The HVA630 high-voltage interconnection system is suitable for high-voltage connections in medium-current environments. It is often used in auxiliary equipment connections of new energy vehicles, such as on-board chargers (OBC), air-conditioning compressors, PTC heaters, and battery pack auxiliary equipment interfaces.

- コンパクトで、規格化された取付用インターフェース及びポートを備えます。
- 様々なタブタイプを選択でき、2極タイプは90度型ケーブルアウトレットの取付に対応できます。
- 55A、線径4.0mm²/6.0mm²の範囲の高圧接続に適用します。
- 2極、3極、4極の異なる角度、構造及び様々な線径タイプから選択可能です。

- Compact size, standardized installation interface
- A variety of board end types to choose from, 2 positions can be adapted to 90° outlet installation
- Suitable for 55A current, 4.0mm²/6.0mm² wire diameter range high voltage connection
- Optional 2-position, 3-position, 4-position different angles, structures and multiple wire diameter types

HVA630 2極180度型シールドプラグ/HVA630 2P 180DEG SHIELDED PLUG



- アプリケーション/Application**
- バッテリパック/Battery
 - 高圧配電ユニット/PDU
 - パワートレインモジュール/PCM

**技術パラメータ
Technical Parameters**

極数/Number of Positions:
2

挿抜寿命/Mating Cycle:
50回/50 times

**ケーブルアウトレット方向/
Direction of Outgoing Line:**
180度/180deg

線径範囲/Wire Range:
4/6mm²

定格電圧/Working Voltage:
1000V DC Max

温度範囲/Temperature Range:
-40℃~140℃

定格電流/Current Capability:
50A@85℃ for 6mm²

防水等級/Water Proofing:
IP68/IP6K9K

**保護等級/
Protection Proofing:**
IPXXB/IPXXD

インターロック/HVIL:
YES

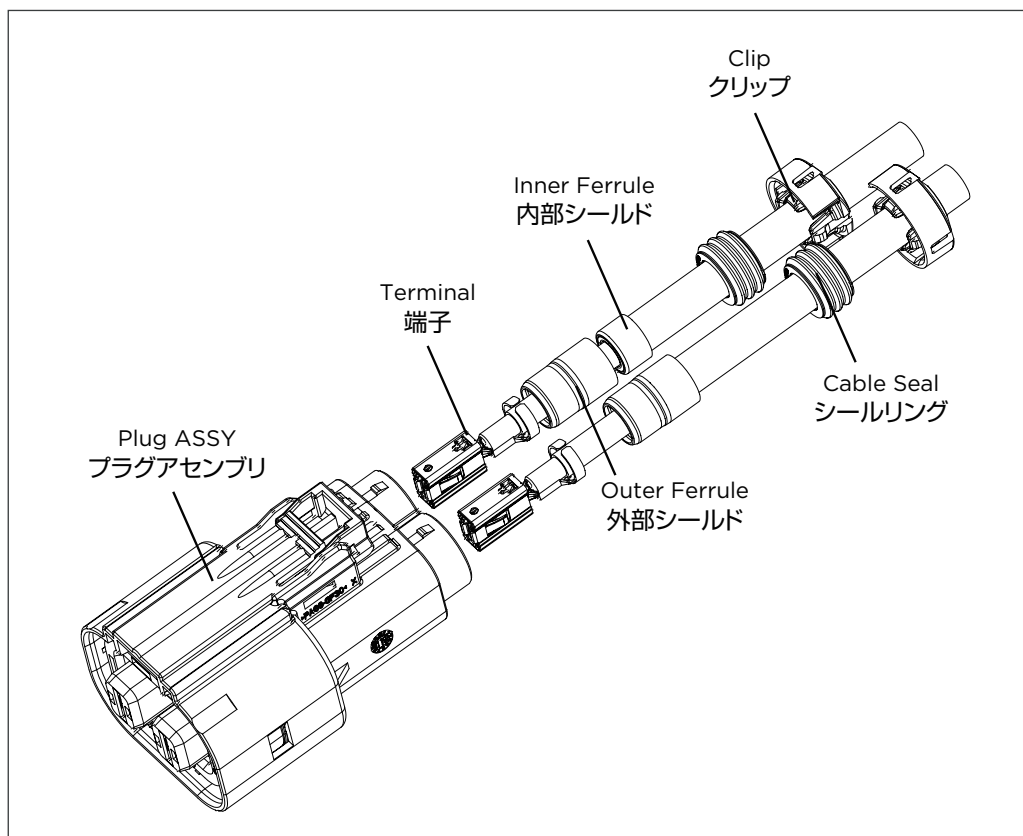
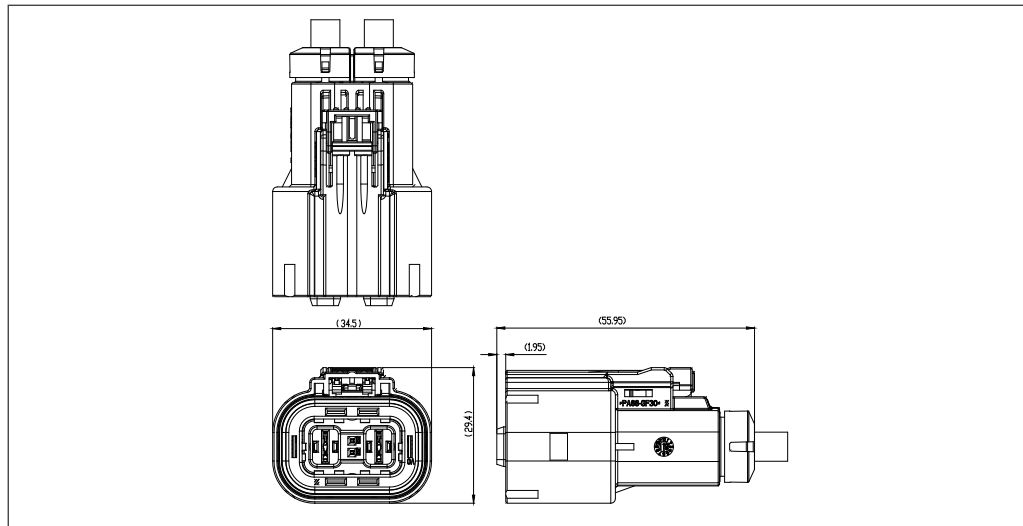
シールドオプション/Shielding:
YES

セカンダリロック/CPA:
YES

**難燃性等級/
Flammability Rating:**
UL94 V0

耐振等級/Vibration Rating:
LV2LV5 SG2

**製品説明/
Product Description:**
-2420477-



パーツ番号 Part NO.	説明 Description
2436787-*	プラグアセンブリA/Bコーディング Plug ASSY. Coding A/B
2-1241408-3	高圧端子 MCP 6.3 TERMINAL MALE, Ag

**アプリケーション/Application**

- バッテリパック/Battery
- 高圧配電ユニット/PDU
- パワートレインモジュール/PCM

技術パラメータ**Technical Parameters****極数/Number of Positions:**

2

挿抜寿命/Mating Cycle:

50回/50 times

ケーブルアウトレット方向/**Direction of Outgoing Line:**

180度/180deg

線径範囲/Wire Range:4/6mm²**定格電圧/Working Voltage:**

1000V DC Max

温度範囲/Temperature Range:

-40℃~140℃

定格電流/Current Capability:50A@85℃ for 6mm²**防水等級/Water Proofing:**

IP68/IP6K9K

保護等級/**Protection Proofing:**

IPXXB/IPXXD

インターロック/HVIL:

YES

シールドオプション/Shielding:

YES

セカンダリロック/CPA:

YES

難燃性等級/**Flammability Rating:**

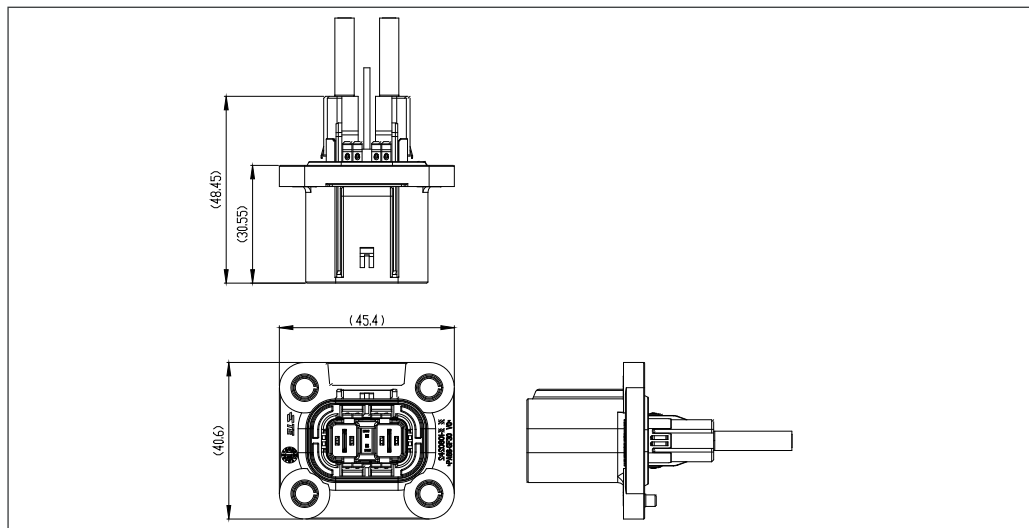
UL94 V0

耐振等級/Vibration Rating:

LV215-SG2

製品説明/**Product Description:**

-2420481-

HVA630 2極180度型シールドヘッダ/HVA630 2P 180DEG SHIELDED HEADER**パーツ番号 Part NO.****説明 Description**

2436786-*

ヘッダアセンブリA/Bコーディング
Header ASSY. Coding A/B

2-968050-2

高圧端子
MCP 6.3 TERMINAL FEMALE, Ag

5-963716-3

高圧インターロックオス端子
MQS Terminal
0.5-0.75mm²

HVA630 2極180度型シールドヘッダ/HVA630 2P 180DEG SHIELDED HEADER-BUSBAR



- アプリケーション/Application**
- バッテリパック/Battery
 - 高圧配電ユニット/PDU
 - パワートレインモジュール/PCM

**技術パラメータ
Technical Parameters**

極数/Number of Positions:
2

挿抜寿命/Mating Cycle:
50回/50 times

**ケーブルアウトレット方向/
Direction of Outgoing Line:**
180度/180deg

線径範囲/Wire Range:
4/6mm²

定格電圧/Working Voltage:
1000V DC Max

温度範囲/Temperature Range:
-40℃~140℃

定格電流/Current Capability:
50A@85℃ for 6mm²

防水等級/Water Proofing:
IP68/IP6K9K

**保護等級/
Protection Proofing:**
IPXXB/IPXXD

インターロック/HVIL:
YES

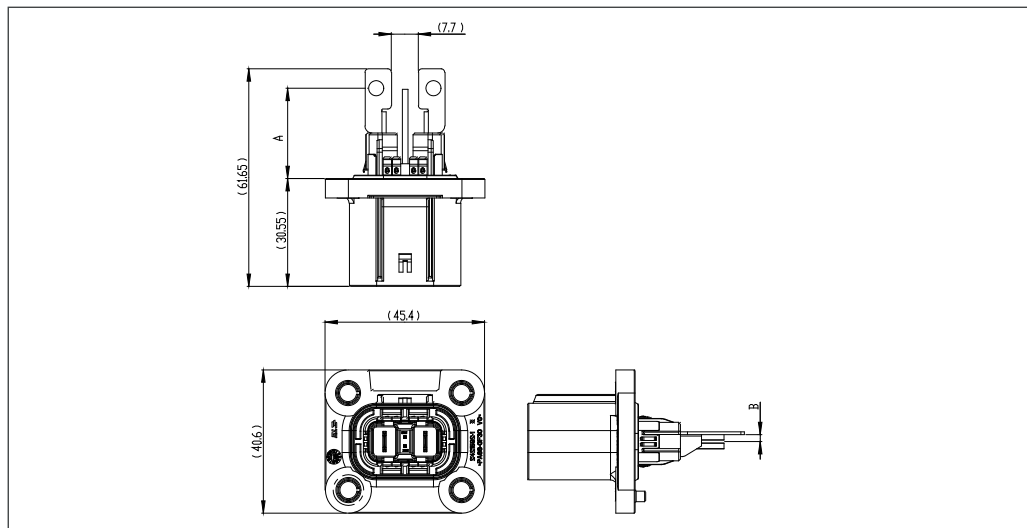
シールドオプション/Shielding:
YES

セカンダリロック/CPA:
YES

**難燃性等級/
Flammability Rating:**
UL94 V0

耐振等級/Vibration Rating:
LV215-SG2

**製品説明/
Product Description:**
-2420638-



*寸法 A 及び B は、顧客のアプリケーションに応じてカスタマイズ可能
*Dimension A can be customized according to customer application

パーツ番号 Part NO.	説明 Description
2459769-*	ヘッダアセンブリ A/B コーディング Header ASSY. Coding A/B
5-963716-3	高圧インターロックオス端子 MQS Terminal 0.5-0.75mm ²



アプリケーション/Application
 ・バッテリーパック/Battery
 ・高圧配電ユニット/PDU
 ・パワートレインモジュール/PCM

**技術パラメータ
 Technical Parameters**

極数/Number of Positions:
 2

挿抜寿命/Mating Cycle:
 50回/50 times

**ケーブルアウトレット方向/
 Direction of Outgoing Line:**
 180度/180deg

線径範囲/Wire Range:
 4/6mm²

定格電圧/Working Voltage:
 1000V DC Max

温度範囲/Temperature Range:
 -40℃~140℃

定格電流/Current Capability:
 50A@85℃ for 6mm²

防水等級/Water Proofing:
 IP68/IP6K9K

**保護等級/
 Protection Proofing:**
 IPXXB/IPXXD

インターロック/HVIL:
 NO

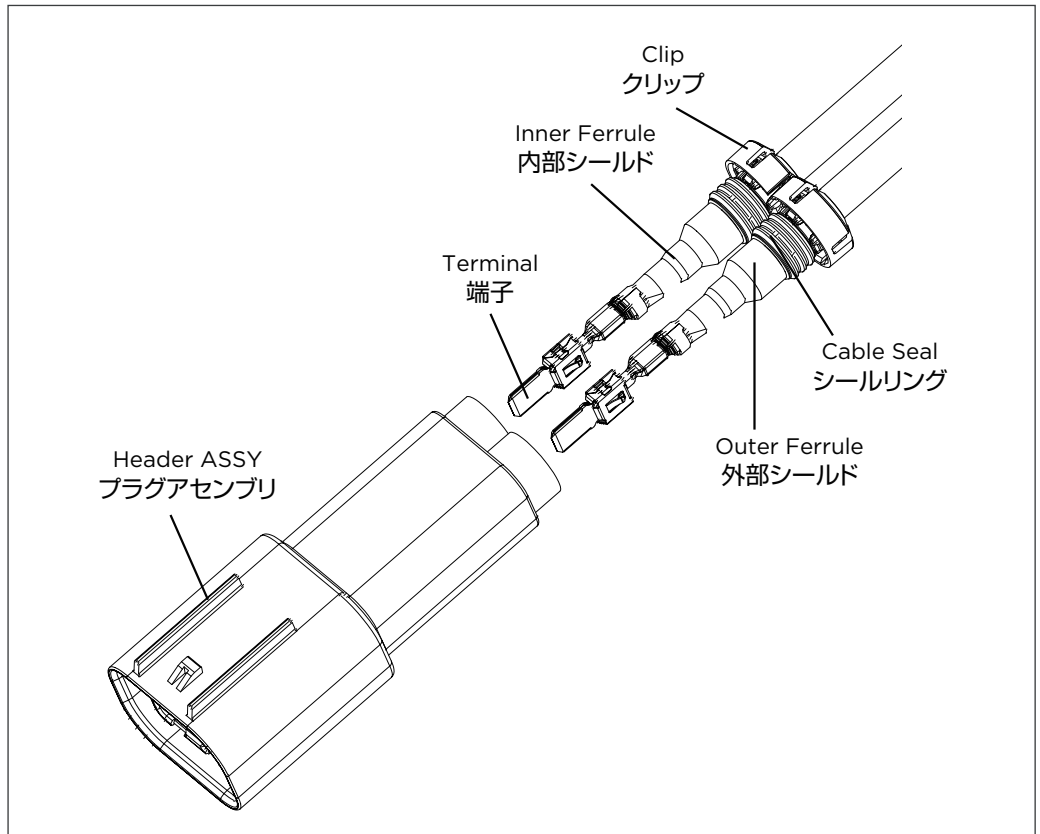
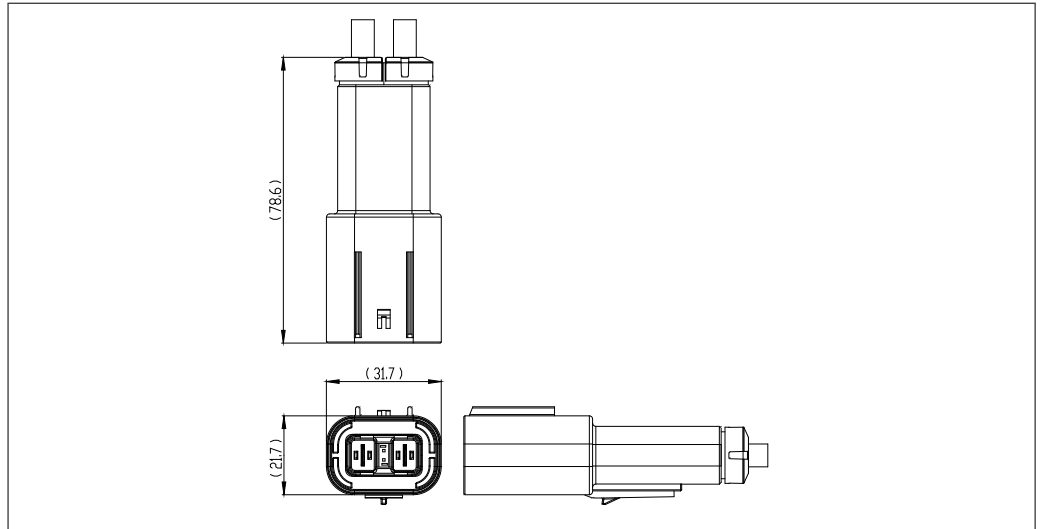
シールドオプション/Shielding:
 YES

セカンダリロック/CPA:
 YES

**難燃性等級/
 Flammability Rating:**
 UL94 V0

耐振等級/Vibration Rating:
 LV215-SG2

HVA630 2極180度型シールドヘッダ/HVA630 2P 180DEG SHIELDED HEADER INLINE CAP



パーツ番号 Part NO.	説明 Description
2461023-* ¹⁾	ヘッダアセンブリA/Bコーディング Header ASSY. Coding A/B
2-968050-2	高圧端子 MCP 6.3 TERMINAL FEMALE, Ag

1). コンセプト段階/Concept Phase

HVA630 3極180度型非シールドプラグ/HVA630 3P 180DEG UNSHIELDED PLUG



アプリケーション/Application

- バッテリパック/Battery
- 高圧配電ユニット/PDU
- パワートレインモジュール/PCM

技術パラメータ

Technical Parameters

極数/Number of Positions:

3

挿抜寿命/Mating Cycle:

50回/50 times

ケーブルアウトレット方向/

Direction of Outgoing Line:

180度/180deg

線径範囲/Wire Range:

4/6mm²

定格電圧/Working Voltage:

275V AC Max

温度範囲/Temperature Range:

-40℃~140℃

定格電流/Current Capability:

50A@85℃ for 6mm²

防水等級/Water Proofing:

IP68/IP6K9K

保護等級/

Protection Proofing:

IPXXB/IPXXD

インターロック/HVIL:

YES

シールドオプション/Shielding:

NO

セカンダリロック/CPA:

YES

難燃性等級/

Flammability Rating:

UL94 V0

耐振等級/Vibration Rating:

LV214 SG2

製品説明/

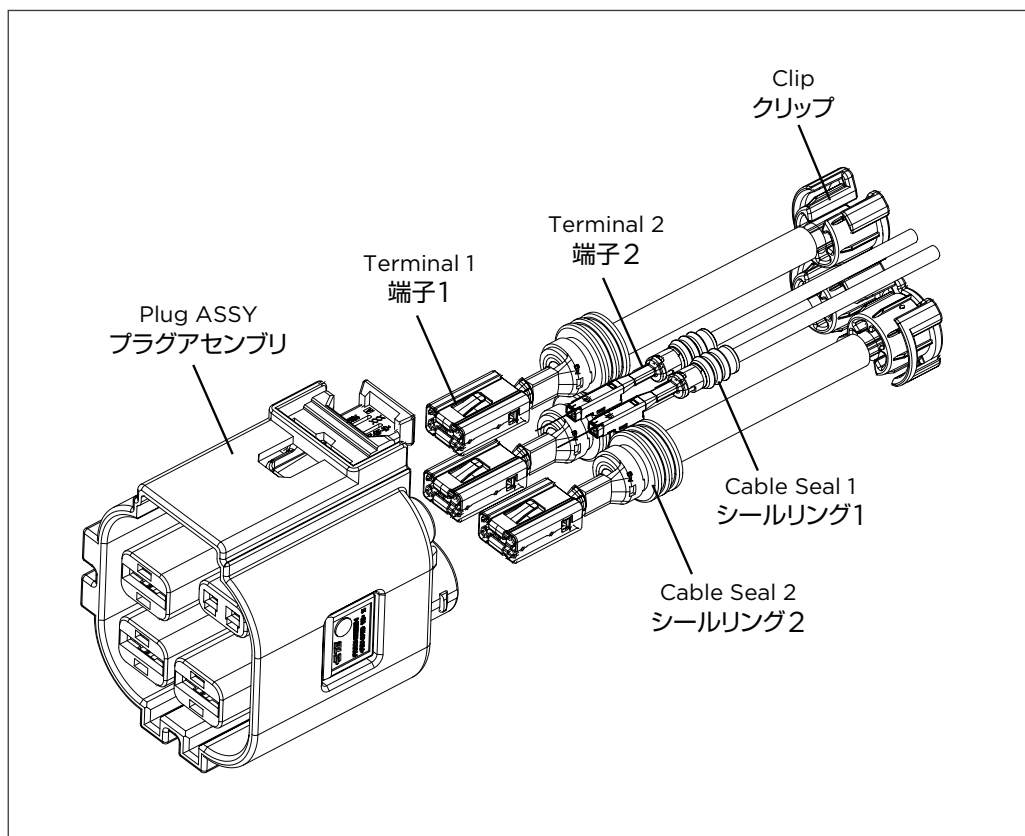
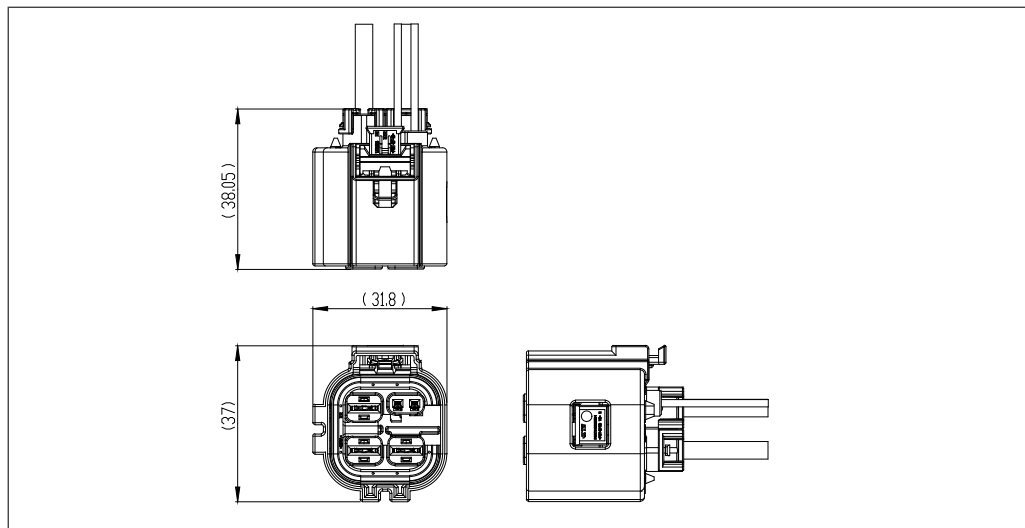
Product Description:

-2321910-

製品仕様(108)/

Product Specification:

108-101649



パーツ番号 Part NO.	説明 Description
2351082-*	プラグアセンブリA/Bコーディング Plug ASSY. Coding A/B
2-1241418-3	端子 MCP 6.3 TERMINAL MALE, Ag
1418760-3	高圧インターロックオス端子 MCON 1.2 Terminal 0.5-0.75mm ²

**アプリケーション/Application**

- バッテリパック/Battery
- 高圧配電ユニット/PDU
- パワートレインモジュール/PCM

技術パラメータ**Technical Parameters****極数/Number of Positions:**

3

挿抜寿命/Mating Cycle:

50回/50 times

ケーブルアウトレット方向/**Direction of Outgoing Line:**

90度/90deg

線径範囲/Wire Range:~~mm²**定格電圧/Working Voltage:**

275V AC

温度範囲/Temperature Range:

-40℃~140℃

定格電流/Current Capability:50A@85℃ for 6mm²**防水等級/Water Proofing:**

IP68/IP6K9K

保護等級/**Protection Proofing:**

IPXXB/IPXXD

インターロック/HVIL:

YES

シールドオプション/Shielding:

NO

セカンダリロック/CPA:

YES

難燃性等級/**Flammability Rating:**

UL94 V0

耐振等級/Vibration Rating:

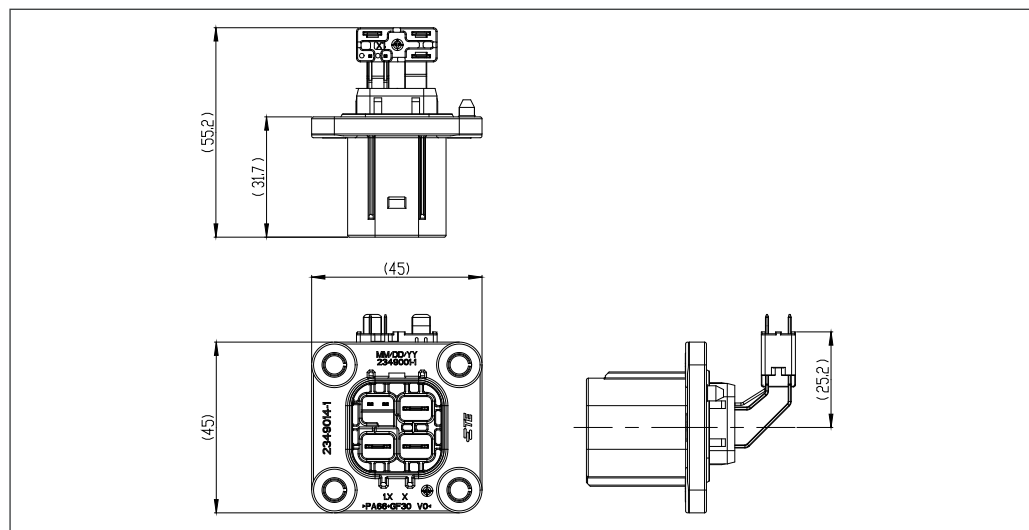
LV214 SG2

製品説明/**Product Description:**

-2349001-1

製品仕様(108)/**Product Specification:**

108-101649

HVA630 3極90度型非シールドヘッダ/HVA630 3P 90DEG UNSHIELDED HEADER**パーツ番号 Part NO.****説明 Description**

2349001-1

ヘッダアセンブリAコーディング
Header ASSY. Coding A

HVA630 3極180度型非シールドヘッダ/HVA630 3P 180DEG UNSHIELDED HEADER



アプリケーション/Application

- バッテリーパック/Battery
- 高圧配電ユニット/PDU
- パワートレインモジュール/PCM

技術パラメータ

Technical Parameters

極数/Number of Positions:

3

挿抜寿命/Mating Cycle:

50回/50 times

ケーブルアウトレット方向/
Direction of Outgoing Line:

180度/180deg

線径範囲/Wire Range:

4/6mm²

定格電圧/Working Voltage:

275V AC

温度範囲/Temperature Range:

-40℃~140℃

定格電流/Current Capability:

50A@85℃ for 6mm²

防水等級/Water Proofing:

IP68/IP6K9K

保護等級/
Protection Proofing:

IPXXB/IPXXD

インターロック/HVIL:

YES

シールドオプション/Shielding:

NO

セカンダリロック/CPA:

YES

難燃性等級/
Flammability Rating:

UL94 V0

耐振等級/Vibration Rating:

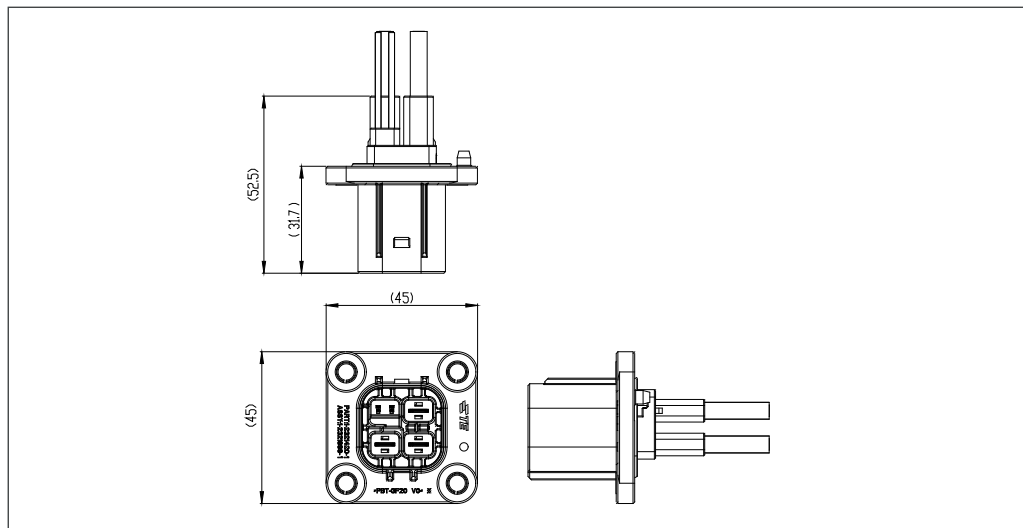
LV214 SG2

製品説明/
Product Description:

-2321899-

製品仕様(108)/
Product Specification:

108-101649



パーツ番号 Part NO.	説明 Description
2351083-*	ヘッダアセンブリA/Bコーディング Header ASSY. Coding A/B
2-968050-2	高圧端子 MCP 6.3 TERMINAL FEMALE, Ag
1418760-3	高圧インターロックオス端子 MCON 1.2 Terminal 0.5-0.75mm ²

**アプリケーション/Application**

- バッテリパック/Battery
- 高圧配電ユニット/PDU
- パワートレインモジュール/PCM

技術パラメータ**Technical Parameters****極数/Number of Positions:**

4

挿抜寿命/Mating Cycle:

50回/50 times

ケーブルアウトレット方向/**Direction of Outgoing Line:**

180度/180deg

線径範囲/Wire Range:4/6mm²**定格電圧/Working Voltage:**

1000V DC Max

温度範囲/Temperature Range:

-40℃~140℃

定格電流/Current Capability:55A@85℃ for 6mm²**防水等級/Water Proofing:**

IP68/IP6K9K

保護等級/**Protection Proofing:**

IPXXB/IPXXD

インターロック/HVIL:

YES

シールドオプション/Shielding:

YES

セカンダリロック/CPA:

YES

難燃性等級/**Flammability Rating:**

UL94 V0

耐振等級/Vibration Rating:

LV214 SG2

製品説明/**Product Description:**

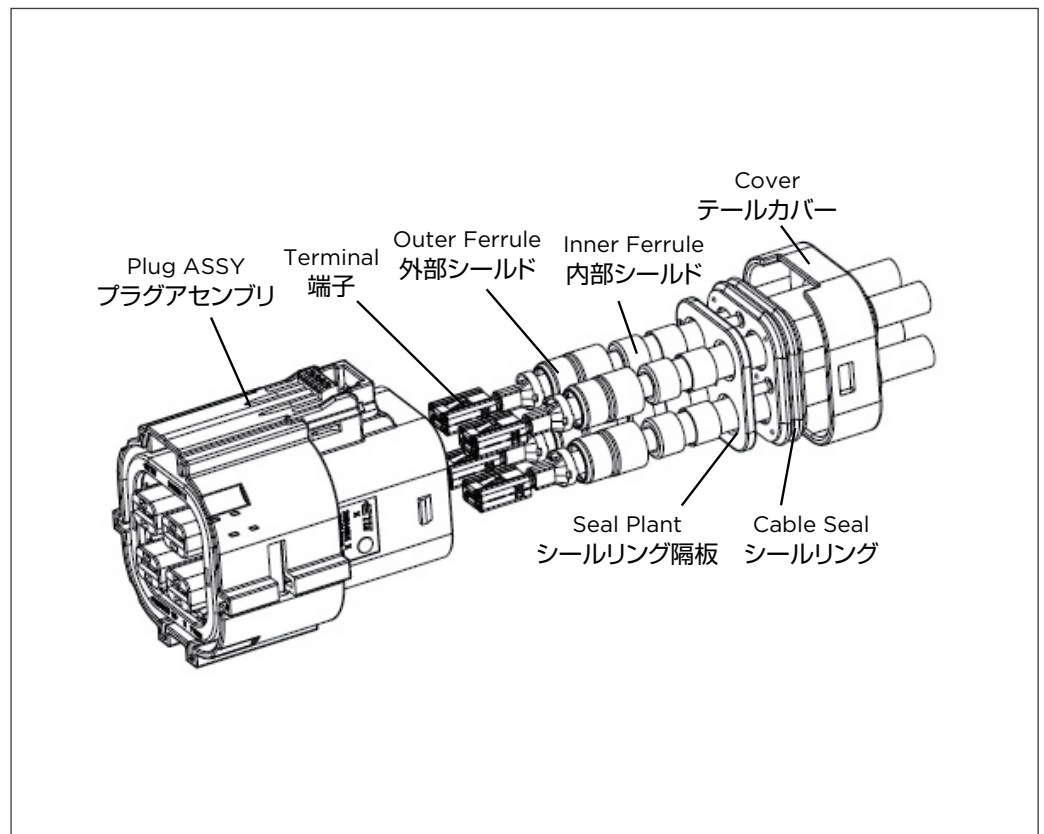
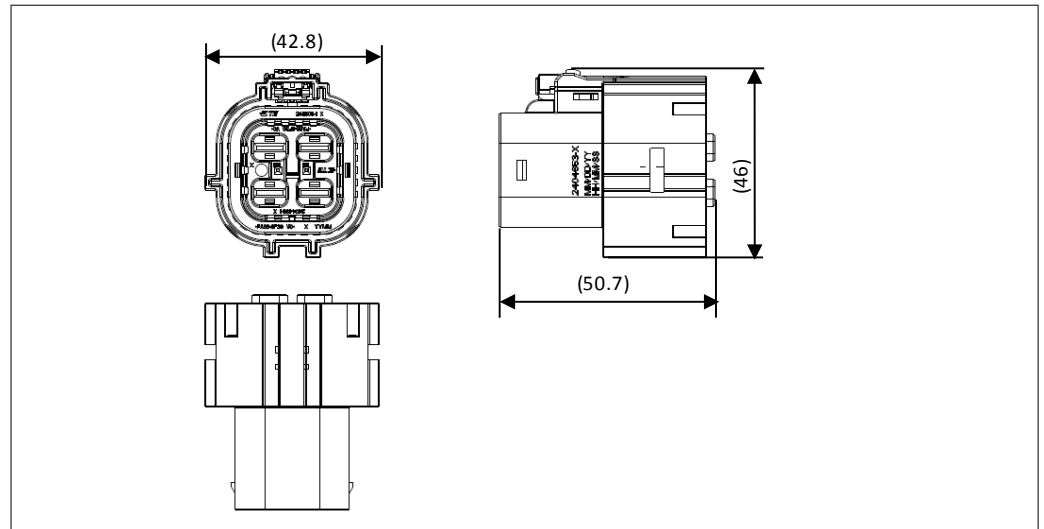
-2406990-

製品仕様(108)/**Product Specification:**

108-160496

アプリケーション説明(114)/**Application Specification:**

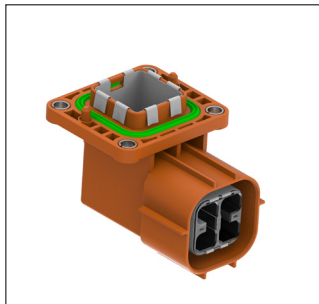
114-160249

HVA630 4極180度型シールドプラグ/HVA630 4P SHIELDED PLUG**パーツ番号 Part NO.****説明 Description**

2404653-*

プラグアセンブリA/B/C/Dコーディング
Plug ASSY. Coding A/B/C/D

HVA630 4極90度型シールドヘッダ/HVA630 4P 90DEG SHIELDED HEADER



アプリケーション/Application

- バッテリーパック/Battery
- 高圧配電ユニット/PDU
- パワートレインモジュール/PCM

技術パラメータ
Technical Parameters

極数/Number of Positions:
4

電圧範囲/Voltage Range:
1000V DC Max

温度範囲/
Temperature Range:
-40℃~140℃

定格電流/Current Rating:
55A@85℃ for 6mm²

高圧インターロック/HVIL:
YES

防水等級/Water Proofing:
IP68/IP6K9K

保護等級/
Protection Proofing:
IPXXB (un-mating)
IPXXD (mating)

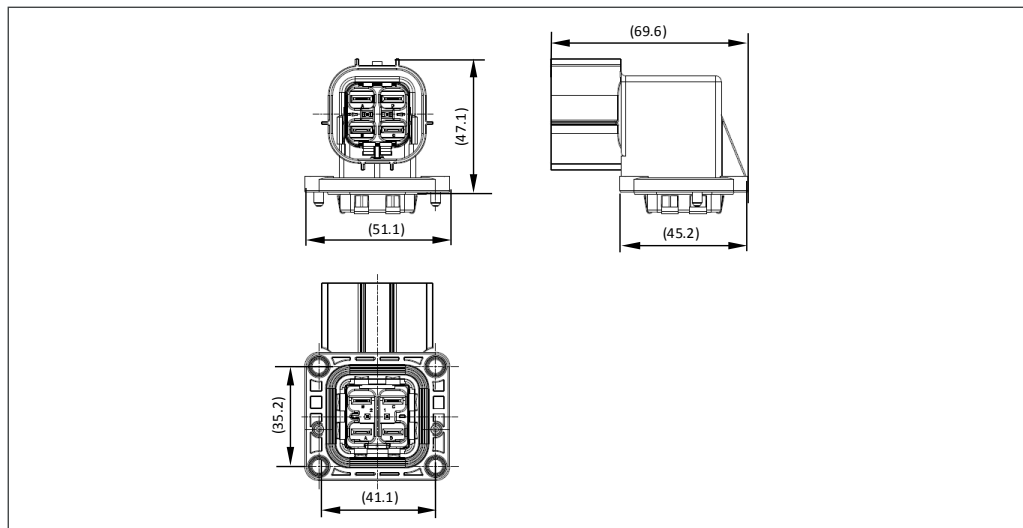
難燃性等級/
Flammability Rating:
UL94 V0

耐振等級/Vibration Rating:
LV214 SG2

シールドオプション/Shielding:
YES

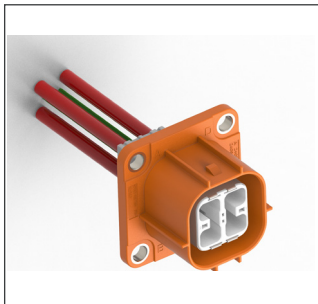
製品説明/
Product Description:
2408721-*

インターフェース図面/
Interface Drawing:
2408721



パーツ番号 Part NO.	説明 Description
2408721-*	ヘッダアセンブリA/Bコーディング Header ASSY. Coding A/B
2409126-1	内部メス端子完成品 Inner Plug ASSY.
2409150-1	バックプレートアセンブリ ¹⁾ Back Plate ASSY.
2405926-1	防塵カバー ¹⁾ Cover

1). オプションパーツ/The part is optional.

**アプリケーション/Application**

- バッテリーパック/Battery
- 高圧配電ユニット/PDU
- パワートレインモジュール/PCM

技術パラメータ**Technical Parameters****極数/Number of Positions:**

4

電圧範囲/Voltage Range:

1000V DC Max

温度範囲/**Temperature Range:**

-40℃~140℃

定格電流/Current Rating:55A@85℃ for 6mm²**高圧インターロック/HVIL:**

YES

防水等級/Water Proofing:

IP68/IP6K9K

保護等級/**Protection Proofing:**

IPXXB (un-mating)

IPXXD (mating)

難燃性等級/**Flammability Rating:**

UL94 V0

耐振等級/Vibration Rating:

LV214 SG2

シールドオプション/Shielding:

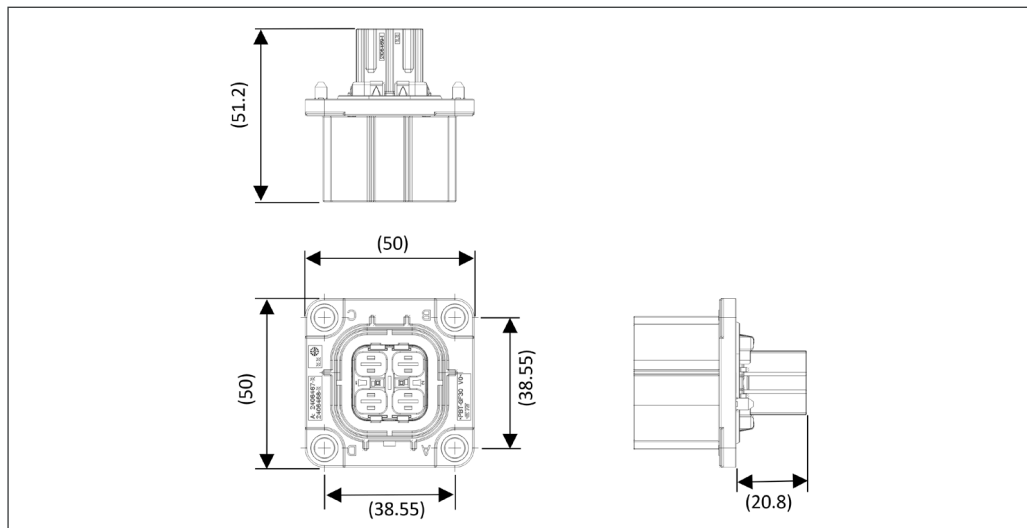
YES

製品説明/**Product Description:**

2406467-*

インターフェース図面/**Interface Drawing:**

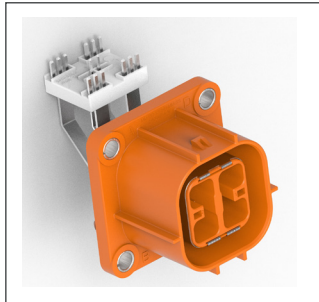
2406467

HVA630 4極180度型シールドヘッダ/HVA630 4P 180DEG SHIELDED HEADER

パーツ番号 Part NO.	説明 Description
2406467-*	ヘッダアセンブリ A/B コーディング Header ASSY. Coding A/B
2405926-1	防塵カバー ¹⁾ COVER

1). オプションパーツ/The part is optional.

HVA630 4極BUSBARシールドヘッダ/HVA630 4P BUSBAR SHIELDED HEADER



アプリケーション/Application

- バッテリーパック/Battery
- 高圧配電ユニット/PDU
- パワートレインモジュール/PCM

技術パラメータ

Technical Parameters

極数/Number of Positions: 4

電圧範囲/Voltage Range: 1000V DC Max

温度範囲/

Temperature Range: -40℃~140℃

定格電流/Current Rating: 55A@85℃ for 6mm²

高圧インターロック/HVIL: YES

防水等級/Water Proofing: IP68/IP6K9K

保護等級/

Protection Proofing: IPXXB (un-mating)
IPXXD (mating)

難燃性等級/

Flammability Rating: UL94 V0

耐振等級/Vibration Rating: LV214 SG2

シールドオプション/Shielding: YES

製品説明/

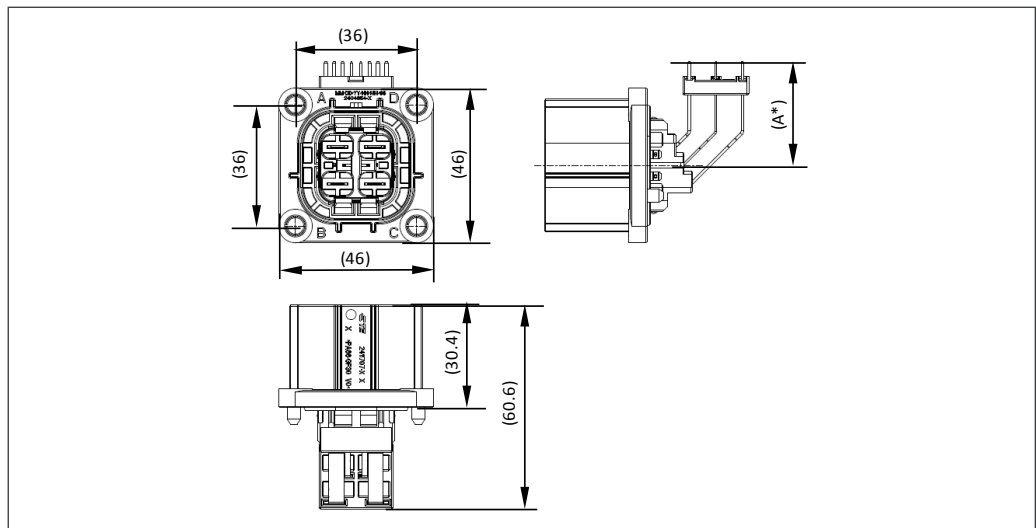
Product Description: 2404654-*

製品仕様(108)/

Product Specification: 108-160496

アプリケーション説明(114)/

Application Specification: 114-160249



*寸法 A は、顧客のアプリケーションに応じてカスタマイズ可能

*Dimension A can be customized according to customer application

パーツ番号 Part NO.	説明 Description
2404654-*	ヘッダアセンブリ A/B コーディング Header ASSY. Coding A/B
2405926-1	防塵カバー ¹⁾ Cover

1). オプションパーツ/The part is optional.

TE Connectivityについて

TE Connectivity (以下「TE」)は、スイスに本社を置くインダストリアル・テクノロジーリーダーとして、より安全で持続可能な社会の実現、より豊かな、つながる未来の創造に貢献しています。TEのコネクティビティおよびセンサソリューションは、広範囲の分野にまたがり、過酷な環境化において実績を持ち、自動車、産業機器、メディカル、エネルギー、データ・コミュニケーションからスマートホームに至る様々な産業の発展に寄与しています。8,000名を超える設計エンジニアを含む85,000名以上の従業員を擁するTEは、世界約140カ国のお客様とパートナーシップを結び、『EVERY CONNECTION COUNTS』(私たちは、すべてのつながりを大切にします)という理念の下、これからも皆様のビジネスをサポートし続けます。

About TE Connectivity

TE Connectivity (“TE”) headquartered in Switzerland, is a global industrial technology company creating a safer, sustainable, productive, and connected future. Our broad range of connectivity and sensor solutions, proven in harsh environments, enable advancements in transportation, industrial applications, medical technology, energy, data communications, and the home. With more than 85,000 employees, including over 8,000 engineers, working alongside customers in approximately 140 countries, TE ensures that EVERY CONNECTION COUNTS.

TE Connectivity Japan

本社: 〒213-8535 神奈川県川崎市高津区久本3-5-8
3-5-8 Hisamoto, Takatsu-ku, Kawasaki Kanagawa, Japan 213-8535
TEL: +81 44 844 8052
Website: <https://www.te.com/ja/home.html>

TE Connectivity China

本社: Building 5, No. 1528, Gumei Road, Shanghai, China 200233
TEL: +86 400 820 6015
Website: www.te.com.cn/automotive

TE Connectivity Korea

本社: 5F Hanyang Tower 12, Beobwon-ro 11-gil, Songpa-gu, Seoul, Korea 05836
TEL: +82 02 3415 4500

TE Connectivity, TE connectivity (logo), TE (logo), MCON, MCP and MQSare are trademarks. Other logos, product and/or company names might be trademarks of their respective owners.

369DISCLAIMER: The information in this manual, including drawings, illustrations and diagrams used for the purpose of illustrating products, is believed to be accurate. However, TE Connectivity makes no warranties as to the accuracy or completeness of the information, and disclaims any liability regarding its use. TE Connectivity's only obligations are those in the Terms and Conditions of Sale for this product, and in no case will TE Connectivity be liable for any incidental, indirect, or consequential damages arising for the sale, resale, use, or misuse of the product. Users of TE Connectivity products should make their own assessment.

©2024 TE Connectivity. All Rights Reserved.