

自動車産業用コネクタ

AUTOMOTIVE SOLUTIONS

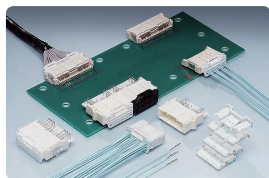


すべての道は信頼へとつづく。 All Roads Lead to Trust.

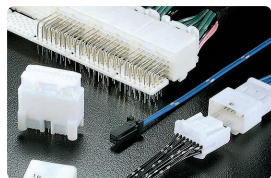
TE Connectivityは、コネクタをはじめとする電子部品サプライヤとして、お客様が抱える課題の改善を積極的に支援し、TEのアドバンテージをお届けする努力をつづけています。次世代自動車のあるべき姿をお客様と一緒に追求し、製品の開発からアフターサービスまでトータルソリューションをお届けします。エコロジー、安全、快適、グローバル化をサポートする電子部品の可能性を追求し、信頼ある製品を提供しつづけます。

TE Connectivity continues to work to deliver advantages through positive support of our customers' needs as a supplier of connectors and other electronic parts. We deliver total solutions from product development to after-sales services working together with our customers to build the car of the future. TE Connectivity continues to provide reliable products while pursuing the possibilities for electronic parts to support safety, comfort, globalization, and the environment.

コンピュータユニット Computer Units



0.5/1.5 Series



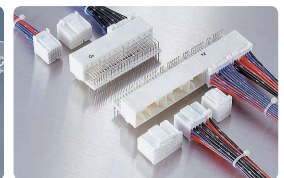
.025(0.64) Series



Sealed I/O



SUPERSEAL

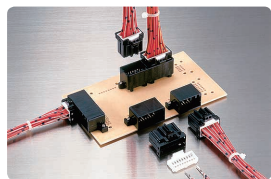


.040 III(1.0) High Density
.040 II/070 II(1.0/1.8) Hybrid
.040 II, 070 II MULTILOCK

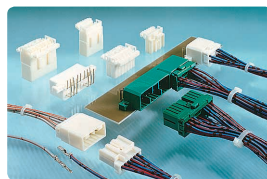
ワイヤハーネス Wire Harness



.040 III MULTILOCK



.040 MULTILOCK



.070 MULTILOCK



Heat Shrinkage Tubing



Econoseal J mark II + Sealed

セーフティ, 環境対応 Safety & Environmental Compliance



Compact SQUIB/SCR



SQUIB/SCR



AMP+ HVP 800



HVA 280



.060/187(1.5/4.8) ABS Slide Cam



高速通信 High Speed Communication



0.50 HSL Connector



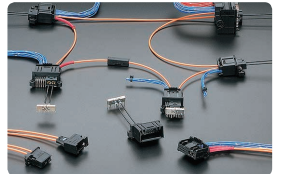
HSD(High Speed Data) Connectors



FAKRA Connectors

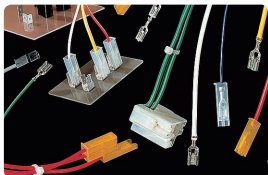


HDMI TYPE E Connector



MOST

その他の製品 Others



.250(6.0) Positive Lock
.312(8.0) Positive Lock



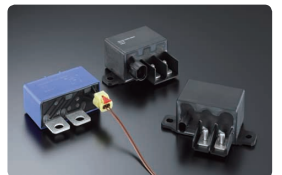
Diagnostic



Position Sensor



Humidity Sensor



High Current Relay

EVERY CONNECTION COUNTS



センサ | Sensor



3D ホールセンサ 3D Hall Sensor

コンパクトな非接触ストロークセンサ
(回転角検知タイプもあります)

小型PLCD*センサと比べ
50%ダウンサイジングを実現

小型磁石で幅広い検知範囲
(最大40mmまたは360°検知)

高いレイアウト自由度を可能にする
検知方向の設定機能付き

さまざまな出力要求に対応可能な
多出力センサ

バッテリー駆動も対応
(5V、12V選択可能)

- Compact, non-contact stroke sensor. (rotational angle detector type is also available)
- Reduced size by 50% compared to compact PLCD sensor.
- Small magnet used for wide detection range. (detection at a maximum of 40 mm in 360°)
- Equipped with functions to configure direction of detection that allows excellent layout flexibility.
- Multi-output sensor supports a variety of output demands.
- Battery drive supported (select 5 V or 12 V)
- Often used in high temperature and high vibration environments on sensing transmissions and chassis.

高温・高振動環境である
トランスミッションや
シャーシのセンシングに多く採用

* PLCD : Permanent Lineal Contact-less Displacement

アナログやデジタル出力に対応可能

自動車や建設機器の低燃費化に必要とされる湿度センサ。自動車用アプリケーションの高信頼ユニットで、トップクラスのシェアをもつアナログ出力に加え、デジタル出力にも対応でき、アプリケーションに応じた柔軟な対応が可能です。

温度・圧力センサー一体型も供給可能

温湿度および圧力監視を一つのユニットで対応できる一体型も用意。省スペース省配線に加え、取り付けコストの低減にも貢献できます。

アプリケーションに合わせ、 センサ形状のカスタム対応も可能

エンジン系統やエアコン系統など、設置環境に合わせたセンサ形状やサイズなど、柔軟に対応できます。また、組込用途など、センサ単体での供給も可能です。

圧力センサ、温度センサ、尿素センサもラインアップ

湿度センサ Humidity Sensor



These humidity sensors are needed for lowering fuel consumption in automobiles and construction equipment. This unit has superior reliability with top level share for automotive applications. These sensors support both analog and digital output. Plus, there are also integrated types that can support humidity monitoring in a single unit. In addition to being compact and having minimum wiring, they can help reduce installation costs. These sensors can be flexibly used in engine systems or air conditioning systems with sizes and shapes that fit the application and installation location. Plus, we can provide just the sensors for assembly applications too.

高速通信コネクタ | High Speed Communication Connector

ヘッダ (基板側コネクタ)

- | スルーフロー工程に対応
- | コンパクトデザイン
- | フルシールド
- | 6種類のキーイングを設定

ケーブルアッセンブリ

- | 車載最小0.50端子で車載グレードを実現
- | 自社でハーネス生産可能
- | ワイヤサイズ AWG20~28に対応
- | ハーネスリペア可能なプラグ構造



0.50 HSL コネクタ

0.50 HSL Connector

Header (board side connector)

- | Supports through reflow processing
- | Compact design
- | Full shielded design
- | 6 coding available

Cable assemblies

- | Automotive grade now available in smallest 0.50 onboard terminal
- | Cable assembly capability by TE
- | Wire size are AWG 20 to 28
- | Plug mechanisms makes harness repair possible

FAKRA PCB コネクタ

(ダイキャストタイプ)

FAKRA PCB Connector (Diecast Type)



We added a diecast type FAKRA PCB connector, which is compatible with the FAKRA standards that are widely used around the world for automotive RF connectors. These connectors can be used for a variety of antenna applications such as AM, FM, GPS, SDARS, and satellite radio. The lineup includes 10 types of keying and colors that have been standardized for various applications. This is effective to prevent mis-mating and correct connections can be verified visually. We guarantee compatibility with FAKRA plugs from other manufacturers, to assure consistent and reliable connections even if vendors or manufacturers of the equipment being connected changes.

自動車用RFコネクタとして海外で広く普及するFAKRA規格に準拠

外部アンテナと車載機器の接続用コネクタとして海外で幅広く使用されているFAKRA規格に準拠した基板対電線用RFコネクタにダイキャストボディタイプのラインアップを追加。AM、FM、GPS、SDARS、衛星ラジオなど、あらゆるアンテナアプリケーションで利用できます。

10種類のキーコード・カラー設定により誤嵌合防止に貢献

アプリケーションごとに標準化されている10種類のキーコード・カラーをラインアップ。正しい接続先を視覚的にも認識でき、間違ったコネクタに無理に挿入してしまうといった事故防止策としても効果的です。

他社製プラグとの嵌合互換性を実現

他社製FAKRAプラグとの互換性を確保しています。接続する機器の調達先やメーカーが変更されても、接続信頼性の高さは変わりません。

高電圧コネクタ | High Voltage Connector

ユニットの小型化に貢献

嵌合検知回路をコネクタハウジングに内蔵することで、コネクタ本体の占有面積を大幅にカット。制御装置や電装品など、各種ユニットの小型・軽量化に貢献します。

数多くの自動車スペックに適合

実績と信頼のある自動車用コンタクトを採用し、高電圧の安全基準に沿ったコネクタを開発。数多くの自動車規格に適合しており、インバータやエアコン、ヒーターなどさまざまな用途で採用されています。

市場ニーズに合わせたバリエーション展開

開発にはお客様の声 (VOC; Voice of Customer) を数多く採用。嵌合間口の共通化を図り、組付け工程や搭載条件に適した Header や、接続する電線仕様に適した Plug など、複数のラインアップを用意しました。

HVA280 2P Connector

HVA280 2P Connector



Integrated internal HVIL (High Voltage Inter Lock) will reduce the size of connector footprint, enabling unit size and weight reduction. Development based on the HV safety standard, by utilizing highly reliable Automotive terminal. As a result, HVA280 meets most of the Automotive Standards, and fits to a wide variety of devices such as Inverter, Climate control unit, and Electric Heater. VOC (Voice of Customer) from the market has been reflected during the development phase of HVA280. Common interface design with a variety of optional headers offers manufacturing efficiency, as well as Plug variation allowing multiple combination of cables based on customer demand.

AMP+ HVP 800

AMP+ HVP 800

※ AMP+は TE Connectivity の登録商標です。



These high-current connectors can handle 850 V/200 A in either 2 or 3-position with touch safe. These connectors can flexibly support EV and HV applications with HVIL (High Voltage Inter Lock) and comply with AK 4.3.3, LV215-1 standards. The AMP+ HVP 800 supports a wide range of applicable wire sizes up to 50 mm² and capable of providing current carrying capacity of 200 A (continuously). You can select the orientation to run cables from two mating angles, either 90° or 180°. These connectors are mated and unmated with a lever that also acts as latch mechanism. No tools are needed, so work is easy and fast.

AK 4.3.3、LV215-1に準拠した2・3極高電流対応コネクタ

フィンガープロテクション機能を満足しており、850V/200Aに対応できる2・3極の大電流コネクタです。AK 4.3.3、LV215-1に準拠し、嵌合検知 (HVIL: High Voltage Inter Lock) を搭載するなど、EVやHV用途として柔軟な対応が可能です。

-40°Cから使用でき、適用電線範囲は最大50mm²

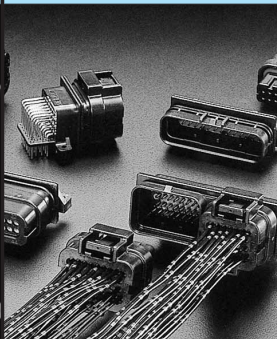

適用電線範囲は最大50mm²と幅広く、200A (連続)の電流容量に対応できます。プラグの嵌合方向は90°と180°の2タイプを用意しており、ケーブルの引き出し方向に合わせて選択できます。

レバー操作による確実な嵌合




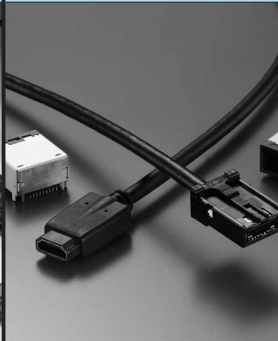
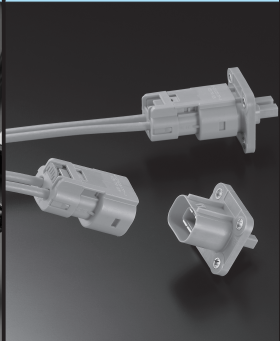
コネクタの脱着はラッチ機構を兼ねたレバー操作で行います。工具を必要としないため、簡単かつ迅速な作業が可能です。

製品名 Product	0.5 シリーズ 0.5/1.5 シリーズ ハイブリッドコネクタ 0.5 Series 0.5/1.5 Series Hybrid Connectors	.025(0.64)シリーズ コネクタ .025(0.64) Series Connectors	.040(1.0)マルチロック コネクタ .040(1.0) MULTILOCK Connectors	.040(1.0)マルチロック・ コネクタ 〈マークⅡ〉 .040(1.0) MULTILOCK Connectors 〈Mark II〉
掲載ページ Page	14 ~ 22	23 ~ 41	42 ~ 47	48 ~ 51
用途 Application	■各種車載 ECU Electronic Control Unit ■電線と基板の接続 Wire-to-Board	■各種車載 ECU Electronic Control Unit ■電線と電線の接続 Wire-to-Wire ■電線と基板の接続 Wire-to-Board	■各種車載 ECU Electronic Control Unit ■電線と電線の接続 Wire-to-Wire ■電線と基板の接続 Wire-to-Board	■各種車載 ECU Electronic Control Unit ■電線と基板の接続 Wire-to-Board
極数 Position	0.5 シリーズ : 0.5 Series 24、30、40、60 0.5/1.5 シリーズ : 0.5/1.5 Series 16、38、58、76、86	2、4、6、7、8、12、16、20、 24、26、28、32、40、50、 70、80、135、167、200	2、4、8、12、14、16、 20、28、36、48、64	8、12、16、20、28、 36
適用電線 Applicable Wires	■圧着 (crimp) : 0.13-0.5mm ²	■圧着 (crimp) : 0.22-0.56mm ² ■圧接 (IDC) : 0.22-0.5mm ²	■.040: 0.3-0.5mm ² (AWG#22-#20) ■.070: 0.5-2.0mm ² (AWG#20-#14)	■0.3-0.5mm ² (AWG#22-#20)
電流容量* Current Rating*	1A	3A	■.040: 5A ■.070: 10A	5A
材質 Raw Material	■ハウジング Housing キャップ: LCP ガラス入り Cap LCP with glass filled (SMT タイプ) (SMT Type) SPS ガラス入り SPS with glass filled PBT ガラス入り PBT with glass filled プラグ: PBT Plug ■コンタクト Contact リセプタクル Receptacle プレティン、銅合金 Pre-tinned, Copper Alloy ポストティン、銅合金 Post-tinned, Copper Alloy 接触部金めっき、銅合金 Sel. Gold plated, Copper Alloy タブ Tab プレティンまたはプレティン、黄銅 Pre-tinned or Pre-tinned, Brass 接触部金めっき、黄銅 Sel. Gold plated, Brass	■ハウジング Housing キャップ: PBT ガラス入り Cap PBT with glass filled SPS (一部ガラスなし) (一部ガラスなし) プラグ: PBT 圧接はガラス入り Plug ■コンタクト Contact リセプタクル Receptacle プレティン、銅合金 Pre-tinned, Copper Alloy ポストティン、銅合金 Post-tinned, Copper Alloy 接触部金めっき、銅合金 Sel. Gold plated, Copper Alloy タブ Tab ポストティンまたはプレティン、黄銅 Post-tinned or Pre-tinned, Brass 接触部金めっき、黄銅 Sel. Gold plated, Brass	■ハウジング Housing キャップ: PBT ガラス入り Cap PBT with glass filled (一部ガラスなし) (一部ガラスなし) プラグ: PBT Plug ■コンタクト Contact リセプタクル Receptacle プレティン、銅合金 Pre-tinned, Copper Alloy 接触部金めっき、銅合金 Sel. Gold plated, Copper Alloy タブ Tab プレティンまたは接触部 金めっき、黄銅 Pre-tinned or Sel. Gold plated, Brass	■ハウジング Housing キャップ: PBT ガラス入り Cap PBT with glass filled (一部ガラスなし) (一部ガラスなし) プラグ: PBT Plug ■コンタクト Contact リセプタクル Receptacle プレティン、リン青銅 Pre-tinned, Phos-br 接触部金めっき、銅合金 Sel. Gold plated, Copper Alloy タブ Tab プレティン、黄銅 Pre-tinned, Brass

製品名 Product	.040 II (1.0) マルチロックコネクタ .040 III (1.0) マルチロックコネクタ .040 II (1.0) MULTILOCK Connectors .040 III (1.0) MULTILOCK Connectors	.040 III HD (ハイデンシティ) コネクタ .040 III High Density Connectors	.070 (1.8) マルチロックコネクタ マーク I、マーク II .070 (1.8) MULTILOCK Connectors Mark I, Mark II	.040 II / .070 II ハイブリッドコネクタ .040 II (1.0) / .070 II (1.8) Hybrid Connectors
掲載ページ Page	52 ~ 57	58 ~ 63	64 ~ 71	72 ~ 79
用途 Application	<ul style="list-style-type: none"> ■各種車載 ECU Electronic Control Unit ■電線と基板の接続 Wire-to-Board ■電線と電線の接続 (.040 III) Wire-to-Wire (.040 III) 	<ul style="list-style-type: none"> ■各種車載 ECU Electronic Control Unit ■電線と基板の接続 Wire-to-Board 	<ul style="list-style-type: none"> ■各種車載 ECU Electronic Control Unit ■電線と電線の接続 Wire-to-Wire ■電線と基板の接続 Wire-to-Board 	<ul style="list-style-type: none"> ■各種車載 ECU Electronic Control Unit ■電線と基板の接続 Wire-to-Board
極数 Position	10, 16, 20, 24, 36, 48, 72	55, 72, 86, 94, 105, 108, 122, 125	2, 3, 4, 6, 8, 10, 12, 14, 18, 20, 24, 30, 42	26, 34, 38, 42, 48, 54, 64, 76
適用電線 Applicable Wires	<ul style="list-style-type: none"> ■.040 II : 0.3-0.85mm² (AWG#22-#18) ■.040 III : 0.3-0.5mm² (AWG#22-#20) ■.070 II : 0.3-1.25mm² (AWG#22-#16) 	<ul style="list-style-type: none"> ■0.3-1.25mm² (AWG#22-#16) 	<ul style="list-style-type: none"> ■0.2-1.25mm² (AWG#24-#16) 	<ul style="list-style-type: none"> ■.040 II : 0.3-0.85mm² (AWG#22-#18) ■.070 II : 0.3-1.25mm² (AWG#22-#16)
電流容量* Current Rating*	<ul style="list-style-type: none"> ■.040 II : 5A ■.040 III : 5A ■.070 II : 10A 	5A	10A	<ul style="list-style-type: none"> ■.040コネクタおよび.040 IIコネクタ: 5A ■.070コネクタおよび.070 IIコネクタ: 10A
材質 Raw Material	<ul style="list-style-type: none"> ■ハウジング Housing キャップ: PBT ガラス入り Cap PBT with glass filled プラグ: PBT Plug ■コンタクト Contact リセプタクル Receptacle .040 II、.040 III プレティン、銅合金 Pre-tinned, Copper Alloy 接触部金めっき、銅合金 Sel. Gold plated, Copper Alloy .070 II プレティン、黄銅 Pre-tinned, Brass タブ Tab .040 III 黄銅 Brass プレティンまたは接触部金めっき Pre-tinned or Sel. Gold plated 	<ul style="list-style-type: none"> ■ハウジング Housing キャップ: PBT ガラス入り Cap PBT with glass filled プラグ: PBT Plug ■コンタクト Contact リセプタクル Receptacle 銅合金 Copper Alloy プレティンまたは接触部 金めっき Pre-tinned or Sel. Gold plated 	<ul style="list-style-type: none"> ■ハウジング Housing キャップ: PBT (ガラス入り) Cap PBT (with glass filled) プラグ: PBT Plug ■コンタクト Contact リセプタクル Receptacle 黄銅またはリン青銅 Brass or Phos-bro プレティンまたは接触部 金めっき Pre-tinned or Sel. Gold plated タブ Tab 黄銅またはリン青銅 Brass or Phos-bro プレティンまたは接触部 金めっき Pre-tinned or Sel. Gold plated 	<ul style="list-style-type: none"> ■ハウジング Housing キャップ: PBT ガラス入り Cap PBT with glass filled プラグ: PBT Plug ■コンタクト Contact リセプタクル Receptacle 黄銅または銅合金 Brass or Copper Alloy プレティンまたは接触部 金めっき Pre-tinned or Sel. Gold plated

<p>.250ハウジング・ランス コネクタ .250 Housing Lance Connectors</p>	<p>ポジティブロック コネクタ Positive Lock Connectors</p>	<p>スーパーシール コネクタ SUPERSEAL Connectors</p>	<p>エコノシール J シリーズ コネクタ〈マークⅡ⁽⁺⁾〉 ECONOSEAL J Series Connectors 〈Mark II⁽⁺⁾〉</p>	<p>.060/.187 スライドカム・コネクタ .060/.187 Slide Cam Connectors</p>
				
<p>80 ~ 85</p>	<p>86 ~ 89</p>	<p>90 ~ 97</p>	<p>98 ~ 102</p>	<p>103 ~ 105</p>
<p>■電線と電線の接続 Wire-to-wire</p>	<p>■各種機器接続 Connections for various equipment ■ヘッドランプ Head Lamp ■電線とタブコンタクトの接続 Wire-to-tab contact</p>	<p>■各種機器接続 Connections for various equipment ■電線と基板の接続 Wire-to-Board ■防水型 Water proof</p>	<p>■各種センサ Sensor ■電線と電線の接続 Wire-to-Wire ■電線と機器の接続 Wire-to-Device ■防水型 Water proof</p>	<p>■ABS アクチュエータ ABS actuator ■防水型 ABS actuator</p>
<p>1, 2, 3, 4, 6, 7, 8, 9, 10</p>	<p>1, 2, 3</p>	<p>26, 34, 60</p>	<p>マークⅡ⁽⁺⁾: 1, 2, 3, 4, Mark II⁽⁺⁾ 6, 8, 10, 12 センサ用: 2, 4 For sensor</p>	<p>25, 26, 47</p>
<p>■0.3-3.37mm² (AWG#22-#12)</p>	<p>■0.3-5.27mm² (AWG#22-#10)</p>	<p>■0.5-1.25mm² (AWG#20-#16)</p>	<p>■0.2-1.25mm² (AWG#22-#16)</p>	<p>■.060: 0.3-0.5mm² (AWG#22-#20) ■.187: 0.5-3mm² (AWG#20-#12)</p>
<p>25A</p>	<p>25A</p>	<p>7A</p>	<p>10A</p>	<p>■.060: 10A ■.187: 25A</p>
<p>■ハウジング Housing 6/6 ナイロン Nylon 6/6 ■コンタクト Contact リセプタクル Receptacle 黄銅 Brass めっきなしまたは ポストティン Non plated or Post-tinned タブ Tab 黄銅 Brass めっきなしまたはプレティン Non plated or Pre-tinned</p>	<p>■ハウジング Housing 6/6 ナイロン、PBT Nylon 6/6 ■コンタクト Contact リセプタクル Receptacle 黄銅 Brass めっきなし、ポストティン またはプレティン Non plated, Post-tinned or pre-tinned</p>	<p>■ハウジング Housing PBT, PPS (ガラス入り) PBT, PPS (with glass filled) ■コンタクト Contact リセプタクル Receptacle 銅合金 Copper Alloy 接触部金めっき Sel. Gold plated</p>	<p>■ハウジング Housing マークⅡ⁽⁺⁾: PBT Mark II⁽⁺⁾ センサ用: For sensor PBT ガラス入り PBT with glass filled ■コンタクト Contact リセプタクル Receptacle タブ Tab 黄銅または銅合金 Brass or Copper Alloy プレティンまたは 接触部金めっき Pre-tinned or Sel. Gold plated</p>	<p>■ハウジング Housing PBT (一部ガラス入り PBT) ■コンタクト Contact リセプタクル Receptacle .060: 銅合金 Copper Alloy .187: 黄銅 Brass プレティン Pre-tinned</p>

	ダイアグノスティック コネクタ Diagnostic Connectors	スクイブ コネクタ SQUIB Connectors	フレックスストリップ ジャンパー FLEXSTRIP JUMPERS	自動車用非接触式 PLCD* プラットフォーム センサ Automotive Contact-less Linear Stroke Sensor : PLCD
製品名 Product				
掲載ページ Page	106 ~ 107	108 ~ 112	113 ~ 114	115 ~ 116
用途 Application	■車載ダイアグノスティック システム Diagnostic system	■エアバッグインフレーター 接続用 Infrator for airbag system	■各種車載 ECU Electronic Control Unit ■プリント回路基板間の 接続用 Board-to-board	■自動車用部品のリニアス トローク検知 Detecting linear stroke motion for Automotive parts. - 各種アクチュエータ Actuators - クラッチ Clutch - その他 Others
極数 Position	16	2	導体数 2 ~ 30	4
適用電線 Applicable Wires	■0.3-0.85mm ² (AWG#22 - #18)	■0.3-0.5mm ² (AWG#22 - #20)	—	—
電流量* Current Rating*	—	—	2A (導体ピッチ 1.27mm : 1A)	—
材質 Raw Material	■ハウジング Housing PBT ■コンタクト Contact リセプタクル Receptacle 黄銅 Brass プレティン Pre-tinned	■ハウジング Housing PBT ■コンタクト Contact リセプタクル Receptacle 銅合金 Copper Alloy 接触部金めっき Sel. Gold plated	■ハウジング Housing 絶縁材料：ノーマックス** Insulation: Nomex** ■コンタクト Contact リセプタクル Receptacle 導体：電気軟銅線 Conductor: Electrically annealed copper wire ポストティン Post-tinned	■センサハウジング Sensor housing PA6.6T ■カバー Cover PA66 ■ブッシュ Bush CuZn ■コンタクト Contact 銅合金、金めっき Copper Alloy, Gold plated

<p>0.50 HSL コネクタ 0.50 HSL Connectors</p>	<p>HSD コネクタ HSD (High Speed Data) Connectors</p>	<p>FAKRA RF コネクタ FAKRA RF Connectors system</p>	<p>HDMI タイプ E コネクタ HDMI Type E Connector</p>	<p>HVA280 HVA280</p>
				
<p>117 ~ 118</p>	<p>119 ~ 120</p>	<p>121 ~ 122</p>	<p>123 ~ 124</p>	<p>125 ~ 128</p>
<ul style="list-style-type: none"> ■ USB 接続 USB Connection ■ Display 接続 Display Connection ■ Rear Seat 接続 Rear Seat Connection ■ カメラ接続 Camera Connection 	<ul style="list-style-type: none"> ■ 各種機器接続 Connections for various equipment ■ 電線と電線の接続 Wire-to-Wire ■ 電線と基板の接続 Wire-to-Board 	<ul style="list-style-type: none"> ■ 各種機器接続 Connections for various equipment ■ 電線と電線の接続 Wire-to-Wire ■ 電線と基板の接続 Wire-to-Board 	<ul style="list-style-type: none"> ■ SmartPhone 接続 Smart Phone Connection ■ BlueRay 接続 Blue-Ray Connection 	<ul style="list-style-type: none"> ■ 高電圧機器への接続 High Voltage unit
<p>4, 8</p>	<p>4</p>	<p>1, 2</p>	<p>19</p>	<p>2</p>
<p>—</p>	<p>—</p>	<p>RG58, RG59, RG62, RG174, RG179, RG316, RTK031, 1.5DS・QFB, 他</p>	<p>—</p>	<p>■ 2.0-4.0mm²</p>
<p>—</p>	<p>1.5A</p>	<p>—</p>	<p>—</p>	<p>40A</p>
<ul style="list-style-type: none"> ■ ヘッド (キャップ) Header Cap シールド shield CuSn (錫めっき Tin plated) コンタクト Contact CuZn (錫めっき Tin plated) ハウジング Housing PPS(SMT)/SPS(DIP) ■ プラグ Plug シールド Shield CuSn (錫めっき Tin plated) ハウジング Housing PBT 	<ul style="list-style-type: none"> ヘッド Header ■ ハウジング Housing LCP-GF30 PPA-GF25 PBT-GF10 PA46 ■ コンタクト Contact センターコンタクト Center Contact CuZn35Pbz CuSn4 アウターコンタクト Outer Contact CuZn30 CuSn4 CuSn6 ■ 絶縁体 Dielectric LCP-GF30 LCP-GF15 	<ul style="list-style-type: none"> ヘッド Header ■ センターコンタクト Center contact CuZn (金めっき Gold plated) ■ 絶縁体 Dielectric PA (ポリアミド) ■ ダイキャスト Die-cast 亜鉛合金 Zinc alloy 錫めっき Tin plated 	<ul style="list-style-type: none"> ヘッド Header ■ ハウジング Housing LCP ■ コンタクト Contact CuZn (金めっき Gold plated) ■ シェル Shell CuSn/スチール (錫めっき) Steel (Tin plated) プラグ ■ ハウジング Housing PBT ■ コンタクト Contact CuSn (金めっき Gold plated) ■ シールド Shield CuSn (錫めっき Tin plated) 	<ul style="list-style-type: none"> ■ ハウジング Housing PA66 ■ コンタクト Contact リセプタクル Receptacle 銅合金、銀めっき Copper Alloy, Silver plated タブ tab 銅合金、銀めっき Copper Alloy, Silver plated

はじめに

このカタログに収録されている製品は、電気回路接続用製品で、とくに作業性、堅牢性を考慮して自動車用に設計されたコネクタ群です。

これらのコネクタに対する需要は、自動車はもちろんのこと、家庭電気機器、事務機などきわめて多岐にわたっていますが、これに応えるべく、TE Connectivityにはハウジング、コンタクトとも、さまざまな製品が用意されています。

これらの多様な製品群の中から、目的に最も合った製品を迅速に選ぶための指針として、巻頭ページに「掲載コネクタ一覧」をもうけました。ぜひご利用ください。なお、ここにとりあげた以外にも、TE Connectivityの製品は、じつにその数 10 万種類があり、また、絶えず新たなご要望に応える製品を開発する体制をとっていますので、機器設計の際にはぜひご相談ください。

※このカタログでは、嵌合関係が一目で分かるように編集してあります（一部例外もあります）。コネクタ選定の際にお役立てください。

* Though there are some exceptions, this catalog was arranged to make mating relationships understandable at a glance. This should help when selecting connectors.

各種の安全規格

当社では、数多くの製品に各種の規格認定を受けています。また、直接認定を受けていない製品についても、これらの規格値を上回る材料を使用し、且つ、電気的条件も満足しています。

規格の認定を受ける各種機器にご使用の TE Connectivity 製品については、各々認定されている規格の種類の違いや、一度認定を受けた製品でも、その後の新製品追加または国産品への切り換えなどで、追加の認定を受けていないもの、あるいは申請中などがありますので、念のためお問い合わせください。

製品ご採用に際して

●当社の製品には、受注最小ロットが設定されています。また、受注後生産する製品もありますので、製品ご注文の際はお問い合わせください。

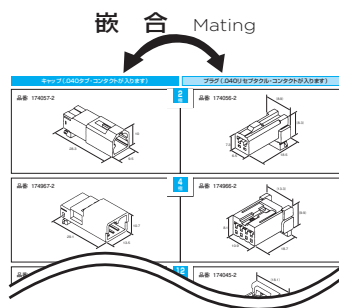
当社では、製品改良を目的に予告なく製品仕様を変更することがありますので、製品ご採用の際は、インターネットの電子カタログから「顧客用図面」をダウンロードしてお使いください。

Introduction

The products in this catalog are connectors that are designed for productivity and durability for electric connections in mass produced automobiles.

In addition to being used in cars, of course, TE Connectivity connectors are also used in home appliances and office equipment. To handle all these applications, TE Connectivity has a wide variety of products with a various housings and contacts.

To make it easier to select a product from this wide selection, we have put a “List of connectors” at the front of the catalog. TE Connectivity has 100,000 other products in addition to the items you will find in this catalog. We are continuously developing other new products, so please feel free to contact us when you are designing devices.



Safety regulations

TE Connectivity maintains a wide variety of products that have been certified as meeting various standards. Even products that have not been certified for some specific standard satisfy the electric performance of the standard, and are manufactured of superior materials.

Some TE Connectivity products may not be certified or certification may be pending due to differences between the various standards, new products being added to an already certified series of products, or a change in the product manufacturing location. Contact us to confirm the current certification status of a TE Connectivity product if you are planning to use it in equipment that requires certification.

Using our products

● Some TE Connectivity products are sold in minimum lot sizes and some products are not manufactured until an order is received. Please contact us for details when placing your order.

When ordering a TE Connectivity product, download the latest “Customer Drawings” from our online catalogs to confirm the specifications of the product, which may have been modified for improvements.

EU RoHS/ELV 指令の適合定義

有害物質の使用制限 (RoHS)

TE Connectivity では、御社の RoHS 要求条件をサポートいたします。弊社は RoHS への適合性を確認するため、150 万点以上の最終製品およびコンポーネントを評価し、制限物質を排除するために必要な変更を行った場合には、新しい品番を発行しました。このカタログに収録した品番は RoHS 適合製品として確認するものです。RoHS に適合していない場合は、そのように注記しています。

RoHS 指令に適合 (Directive 2002/95/EC (RoHS) Compliant)

品番に下記のようなマークがついていないかぎり、本カタログの製品は RoHS 指令に適合しており、RoHS 指令物質群 (水銀、カドミウム、六価クロム、PBBs、PBDEs、鉛) を含みません (不純物は除く)。但し、鉛は規定条件下で銅、アルミニウム、鉄への合金成分として、また、デカブロモジフェニルエーテルは許容されています。ELV 指令にも対応しています。

ELV 指令に適合 (Directive 2000/53/EC (ELV) Compliant)

品番に下記のようなマークがついていないかぎり、本カタログの製品は ELV 指令に適合しており、ELV 指令物質群 (水銀、カドミウム、鉛) を含みません (不純物は除く)。但し、鉛は規定条件下で銅、アルミニウム、鉄への合金成分として、また、はんだ付け部への含有は許容されています。

▲は Always ELV 指令のみに適合

必要な情報の入手について

弊社の総合的 RoHS オンライン顧客サポート・センターでは、お客さまの質問にお答えし、お客さまの RoHS のニーズをサポートするためのフォーラム (インターネット上の掲示板) を開設しています。RoHS の FAQ (よくある質問) はより詳しい情報にリンクしています。RoHS に関する質問をお寄せくだされば、通常の週間労働時間であれば、24 時間以内に回答いたします。

この顧客サポート・センターは次のサービスを提供しています：

- RoHS 非適合製品と適合製品の相互参照表。
- オンライン・カタログで RoHS 適合製品をブラウズする機能。
- ダウンロード可能な技術データの情報提示。
- この文章で使用している定義に関するより詳細な情報。
- お客さまの質問がいかなるものであっても、それが RoHS に関するかぎり、

www.te.com/customersupport/productcompliance/

でお答えします。

ホームページで調べてもご不明な点がある場合など RoHS 対応製品については営業担当にお問い合わせください。

EU RoHS/ELV Compliance Definitions

Restriction on the use of Hazardous Substances (RoHS)

At TE Connectivity, we're ready to support your RoHS requirements. We've assessed more than 1.5 million end items/components for RoHS compliance, and issued new part numbers where any change was required to eliminate the restricted materials. Part numbers in this catalog are identified as:

EU RoHS Compliant-Part numbers in this catalog are RoHS Compliant, unless marked otherwise. These products comply with European Union Directive 2002/95/EC as amended 1 January 2006 that restricts the use of lead, mercury, cadmium, hexavalent chromium, PBB, and PBDE in certain electrical and electronic products sold into the EU as of 1 July 2006. NOTE: For purposes of this Catalog, included within the definition of RoHS Compliant are products that are clearly "Out of Scope" of the RoHS Directive such as hand tools and other non-electrical accessories.

ELV Compliant-Part numbers in this catalog are ELV Compliant, unless marked otherwise. End of Life Vehicles (ELV) Directive 2000/53/EC requires that certain automotive products be free (except for trace impurities) of mercury, cadmium and lead as of 2003-7-1. Lead can still be used as an alloying additive in copper, steel and aluminum and in solderable applications. These products comply with the ELV directive.

Always ELV Compliant -These part numbers are identified with a "▲" symbol. These products are only Always ELV compliant.

Getting the Information You Need

Our comprehensive on-line RoHS Customer Support Center provides a forum to answer your questions and support your RoHS needs. A RoHS FAQ (Frequently Asked Questions) is available with links to more detailed information. You can also submit RoHS questions and receive a response within 24 hours during a normal work week.

The Support Center also provides :

- Cross-Reference from Non-compliant to Compliant Products
- Ability to browse RoHS Compliant Products in our on-line catalog
- Downloadable Technical Data Customer Information Presentation
- More detailed information regarding the definitions used above
- So whatever your questions when it comes to RoHS, we've got the answers at www.te.com/customersupport/productcompliance/

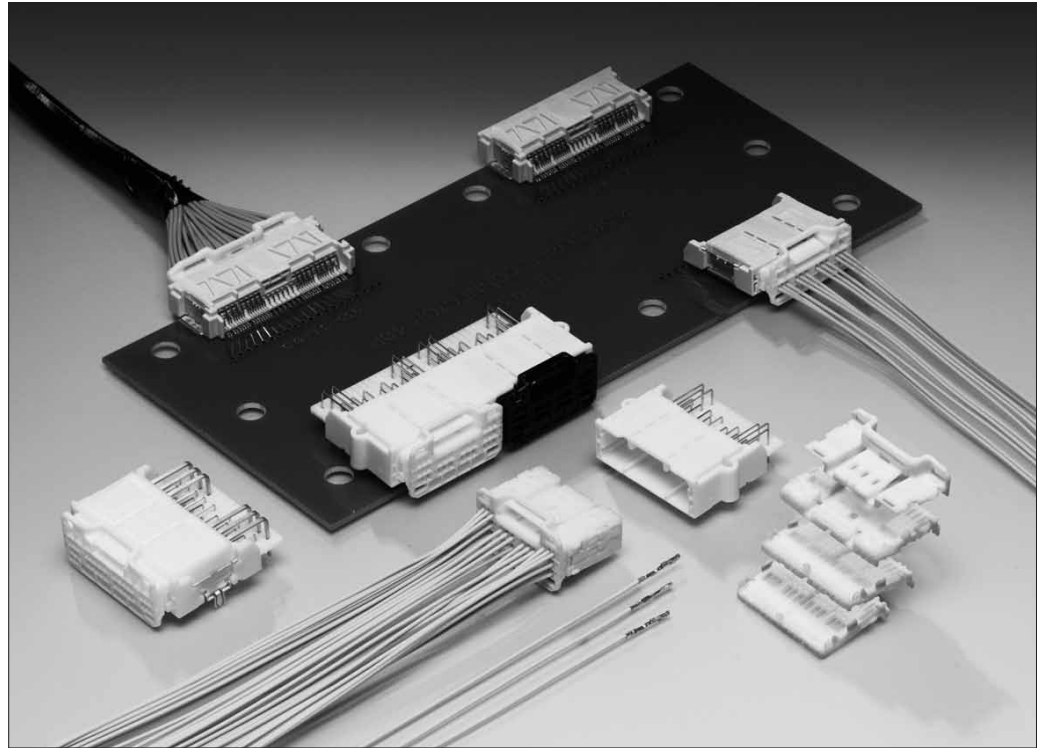
If you have questions about RoHS-compliant products after reviewing the information on our homepage, please contact a sales representative.

RoHS
Customer
Support
Center 

0.5シリーズ、0.5/1.5シリーズハイブリッド・コネクタ 0.5 Series, 0.5/1.5 Hybrid Connectors

0.5シリーズ及び0.5/1.5ハイブリッド・コネクタは車載用ECUの薄型、小型、軽量化に大きく貢献し、極細電線にも対応する自動車用I/Oコネクタです。

The 0.5 series and 0.5/1.5 hybrid connectors are automotive I/O connectors with super fine wires and have greatly aided in making automotive ECUs thinner, smaller, and lighter.



特長

- 高密度実装が可能
- 0.64シリーズコネクタと同等の接触信頼性を維持した0.5mm超小型端子を開発
- ねじ止めとボードロックのスルーホール実装タイプに加え、表面実装タイプもラインアップ
- 重心をコネクタ中心部に設計し、安定した表面実装が可能
- 低嵌合力設計
- プラグは小さくても持ちやすくロック音も確認できるエルゴノミクス形状を採用
- 超極細電線に対応

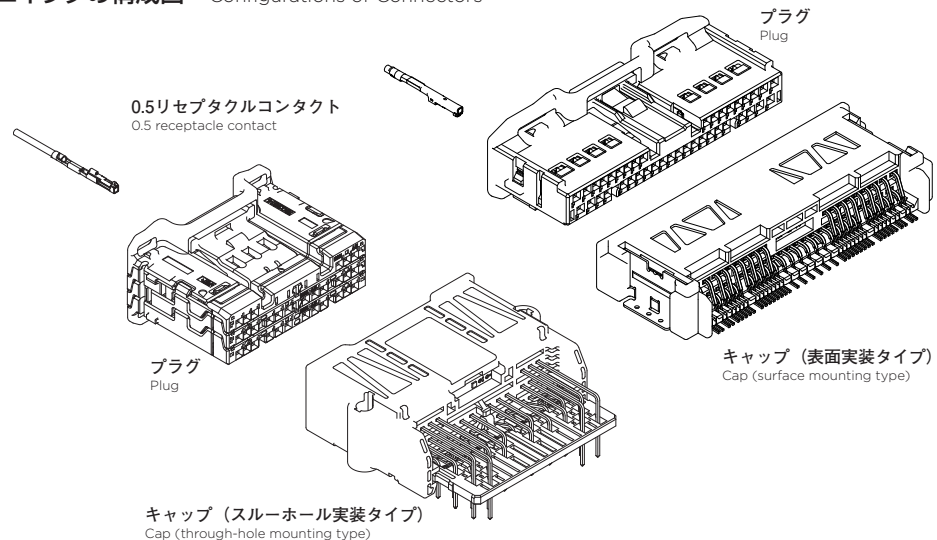
Features

- Facilitates high-component density
- Newly developed 0.5 mm ultra-compact terminal that keeps the contact reliability equal to the 0.64 series connector
- Line up includes surface mounting type as well as screw fastener and board-lock through hole mounting
- Connector's center of gravity calculated for stable surface mounting
- Low insertion force design
- Ergonomic design used to make plugs small yet easy to carry with an audible lock to confirm connection
- Supports ultra-fine wires

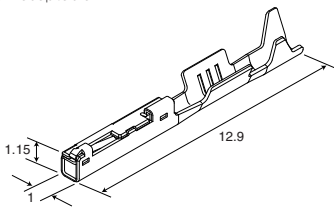
- 製品規格：108-78208-1 (0.5表面実装タイプ)
 108-78437-1 (0.5および0.5/1.5ハイブリッド スルーホール実装タイプ)
 108-78438-1 (0.5/1.5ハイブリッド 16極、表面実装タイプ)
 取付適用規格：114-5379-1 (0.5リセプタクル コンタクト)
 取扱説明書：411-78199-1 (0.5表面実装タイプ)
 411-78268-1 (0.5および0.5/1.5ハイブリッド スルーホール実装タイプ)
 411-78269-1 (0.5/1.5ハイブリッド 16極、表面実装タイプ)

- Product specification: 108-78208-1 (0.5 surface mounting type)
 108-78437-1 (0.5 and 0.5/1.5 hybrid through-hole mounting type)
 108-78438-1 (0.5/1.5 hybrid 16-pos, surface mounting type)
 Application specification: 114-5379-1 (0.5 receptacle contact)
 Instruction sheet: 411-78199-1 (0.5 surface mounting type)
 411-78268-1 (0.5 and 0.5/1.5 hybrid through-hole mounting type)
 411-78269-1 (0.5/1.5 hybrid 16-pos, surface mounting type)

コネクタの構成図 Configurations of Connectors



0.5シリーズコネクタ 0.5 Series Connectors
■電線と基板の接続・適用端子 Wire to Board Applications
0.5リセプタクル・コンタクト 0.5 Receptacle Contact

コンタクトの種類 Contact	適用電線範囲 Applicable Wire	絶縁被覆外径 Wire Ins. Diameter	材質/仕上げ Material/Finish	品番 P/N
				連鎖状 S.T.
0.5リセプタクル 0.5 Receptacle  取付適用規格：114-5379-1 Application specification	CHFUS 0.22-0.35mm ²	0.95-1.2mm	銅合金/プレティン Copper alloy/Pre-tinned	1827855-1
			銅合金/接触部 金めっき Copper alloy/Sel. Gold	1903703-1
	CHFUS 0.35-0.5mm ²	1.1-1.4mm	銅合金/プレティン Copper alloy/Pre-tinned	1827855-2
	CPEX 0.22mm ²	1.3-1.5mm	銅合金/プレティン Copper alloy/Pre-tinned	1827855-3
	CHFUS 0.13mm ²	0.85-0.95mm	銅合金/プレティン Copper alloy/Pre-tinned	1827855-4

1.5リセプタクル・コンタクト 1.5 Receptacle Contact

適用 1.5 リセプタクルコンタクトは他社製のため弊社営業担当にご相談ください。
Please consult with our sales representatives for selecting applicable 1.5 receptacle contacts.

0.5シリーズコネクタ 0.5 Series Connectors

電線と基板の接続 Wire to Board Applications

キャップ Cap

プラグ Plug

品番: 1871806-5

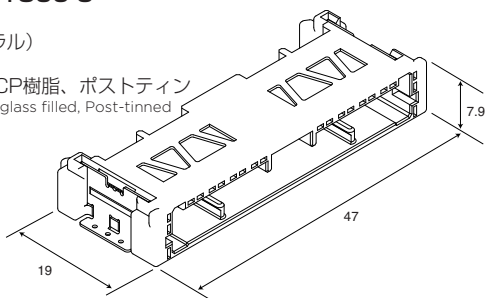
P/N

白色(ナチュラル)

White(Natural)

ガラス入りLCP樹脂、ポストティン

LCP resin with glass filled, Post-tinned



表面実装、ペグ固定

SMT Mounting, fixing by peg

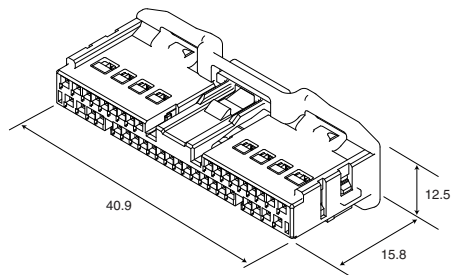
40極
Pos.

品番: 1827842-1

P/N

白色(ナチュラル)

White(Natural)



品番: 2013029-5

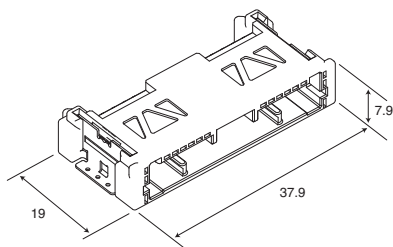
P/N

黒色

Black

ガラス入りLCP樹脂、ポストティン

LCP resin with glass filled, Post-tinned



表面実装、ペグ固定

SMT Mounting, fixing by peg

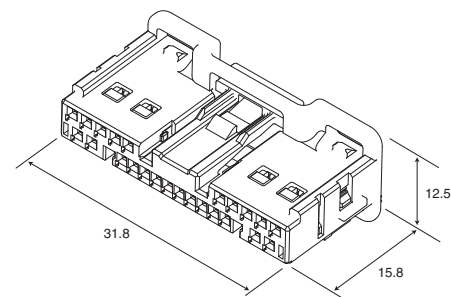
24極
Pos.

品番: 2013031-2

P/N

黒色

Black



品番: 1939440-1

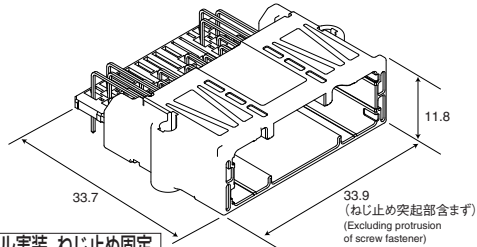
P/N

白色(ナチュラル)

White(Natural)

ガラス入りSPS樹脂、ポストティン

SPS resin with glass filled, Post-tinned



スルーホール実装、ねじ止め固定

Through-hole Mounting, fixing by screw

30極
Pos.

白色(ナチュラル) White(Natural)

P/N

品番:

1903614-1

ロックハウジング Lock housing

1903615-1

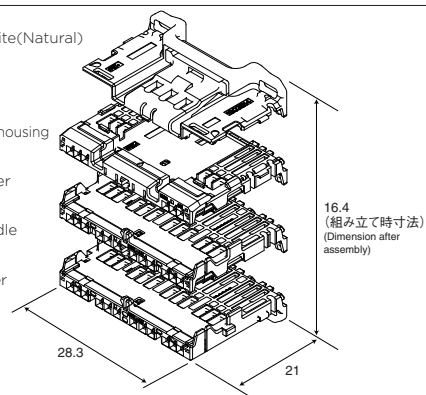
プラグ上段 Plug upper

1903608-4

プラグ中段 Plug middle

1903611-5

プラグ下段 Plug lower

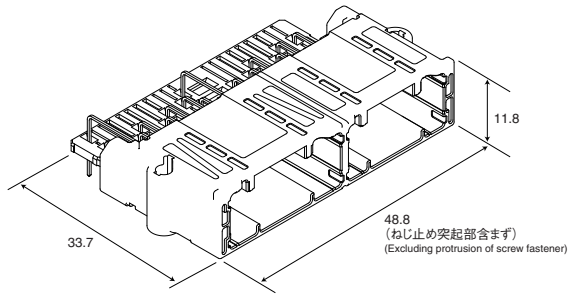


0.5シリーズコネクタ 0.5 Series Connectors

電線と基板の接続 Wire to Board Applications

キャップ Cap

品番: 1939331-1 白色(ナチュラル)
P/N White(Natural)
ガラス入りSPS樹脂、ポストテイン+金めっき
SPS resin with glass filled, Post-tinned + Gold plated



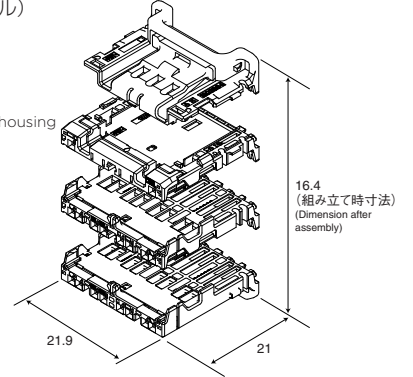
スルーホール実装、ねじ止め固定
Through-hole Mounting, fixing by screw

30極
Pos.

プラグ Plug

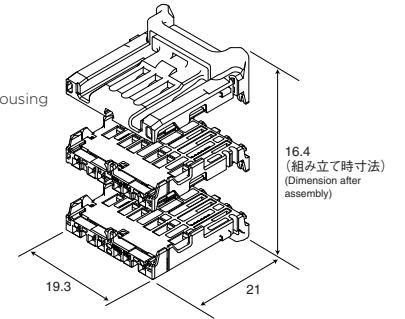
18極 白色(ナチュラル)
18 Pos. White(Natural)

品番:
P/N
1903984-1 ロックハウジング Lock housing
1903985-1 プラグ上段 Plug upper
1903988-4 プラグ中段 Plug middle
1903991-4 プラグ下段 Plug lower



12極 白色(ナチュラル)
12 Pos. White(Natural)

品番:
P/N
1903994-1 ロックハウジング Lock housing
1903995-1 プラグ中段 Plug middle
1903998-1 プラグ下段 Plug lower



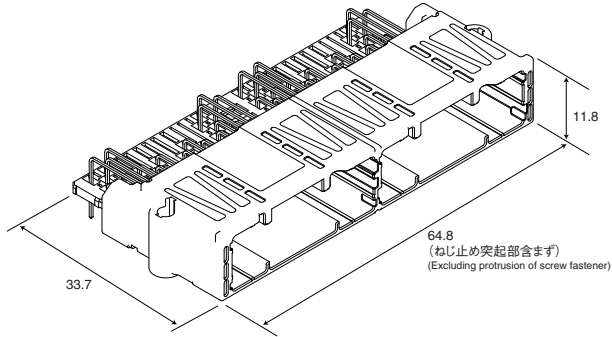
0.5シリーズコネクタ 0.5 Series Connectors

電線と基板の接続 Wire to Board Applications

キャップ Cap

品番: 1903695-4 白色(ナチュラル)
P/N White(Natural)
ガラス入りSPS樹脂、ポストティン+金めっき
SPS resin with glass filled, Post-tinned + Gold plated

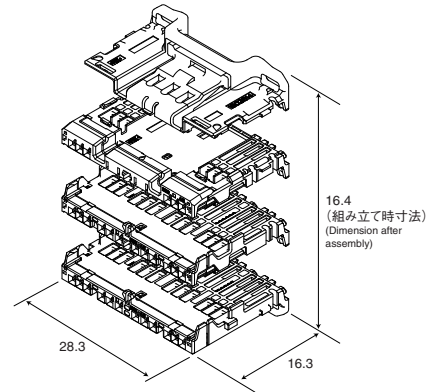
60極
Pos.



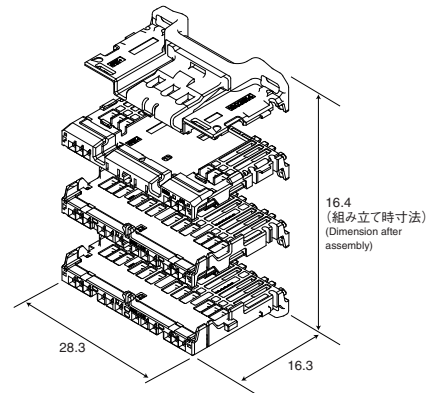
スルーホール実装、ねじ止め固定
Through-hole Mounting, fixing by screw

プラグ Plug

30極 白色(ナチュラル)
30 Pos. White(Natural)
品番: 1903614-1 ロックハウジング Lock housing
P/N 1903615-3 プラグ上段 Plug upper
1903608-6 プラグ中段 Plug middle
1903611-4 プラグ下段 Plug lower



30極 黒色
30 Pos. Black
品番: 1903614-2 ロックハウジング Lock housing
P/N 1903615-4 プラグ上段 Plug upper
1-1903608-0 プラグ中段 Plug middle
2-1903611-6 プラグ下段 Plug lower

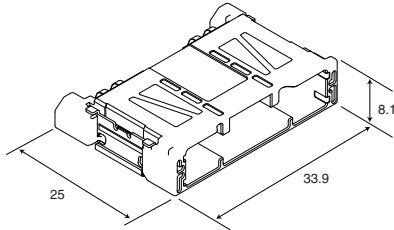


0.5/1.5シリーズハイブリッド・コネクタ 0.5/1.5 Hybrid Connectors

■電線と基板の接続 Wire to Board Applications

キャップ Cap

品番: 1939082-9 白色(ナチュラル) White(Natural)
P/N ガラス入りLCP樹脂、ポストティン
LCP resin with glass filled, Post-tinned

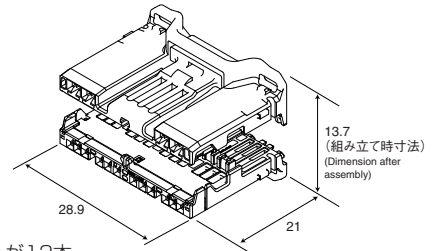


表面実装、ペグ固定
SMT Mounting, fixing by peg

16
Pos.

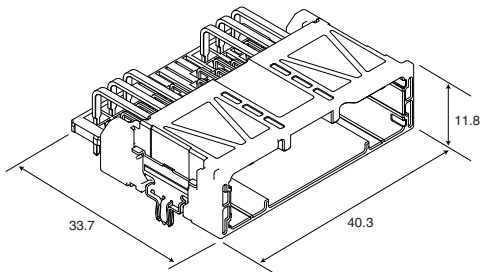
プラグ Plug

品番: 1903607-1 白色(ナチュラル) White(Natural)
P/N 1903611-1 ロックハウジング Lock housing
プラグ下段 Plug lower



0.5リセプタクルが12本
1.5リセプタクルが4本入ります。
12 cavities are for 0.5 receptacle contacts and
4 cavities are for 1.5 receptacle contacts.

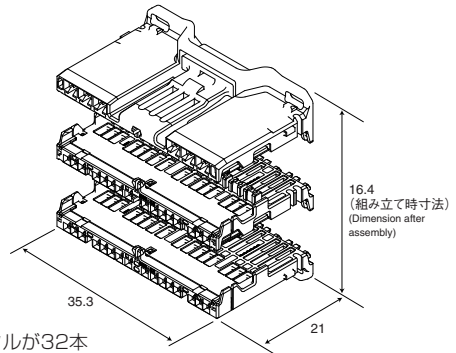
品番: 1903876-2 白色(ナチュラル) White(Natural)
P/N ガラス入りPBT樹脂、ポストティン
PBT resin with glass filled, Post-tinned



スルーホール実装、ボードロック固定
Through-hole Mounting, fixing by board lock

38
Pos.

品番: 1903882-1 白色(ナチュラル) White(Natural)
P/N 1903883-1 ロックハウジング Lock housing
1903886-4 プラグ中段 Plug middle
プラグ下段 Plug lower



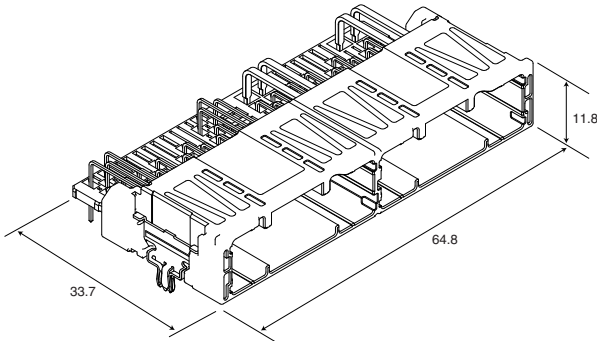
0.5リセプタクルが32本
1.5リセプタクルが6本入ります。
32 cavities are for 0.5 receptacle contacts and
6 cavities are for 1.5 receptacle contacts.

0.5/1.5シリーズハイブリッド・コネクタ 0.5/1.5 Hybrid Connectors

電線と基板の接続 Wire to Board Applications

キャップ Cap

品番: 1903166-1 白色(ナチュラル)
P/N White(Natural)
ガラス入りPBT樹脂、ポストティン+金めっき
PBT resin with glass filled, Post-tinned + Gold plated

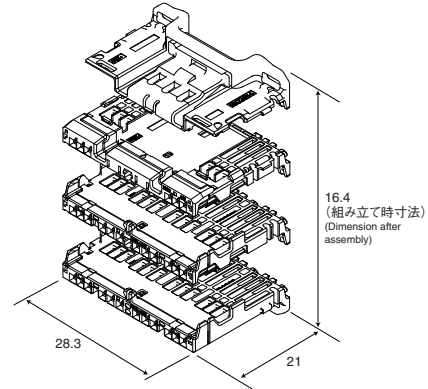


スルーホール実装、ボードロック固定
Through-hole Mounting, fixing by board lock

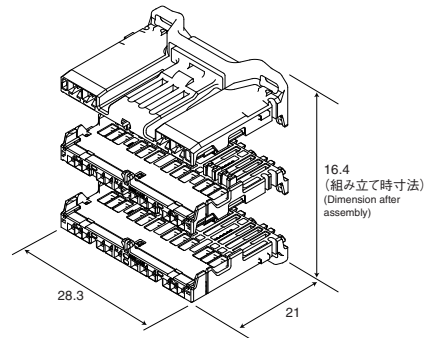
58
Pos.

プラグ Plug

30極 白色(ナチュラル)
30 Pos. White(Natural)
品番: 1903614-1 ロックハウジング Lock housing
P/N 1903615-1 プラグ上段 Plug upper
1903608-4 プラグ中段 Plug middle
1903611-6 プラグ下段 Plug lower



28極 黒色
28 Pos. Black
品番: 1903607-4 ロックハウジング Lock housing
P/N 1903608-8 プラグ中段 Plug middle
1-1903611-0 プラグ下段 Plug lower



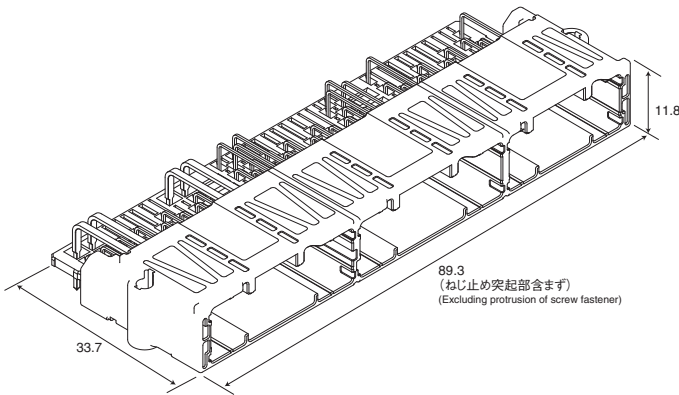
30極のプラグには0.5リセプタクルのみが入ります。
28極のプラグには0.5リセプタクルが24本、1.5リセプタクルが4本入ります。
Only the 0.5 receptacle contacts goes into 30-pos plug.
As to the 28-pos plug, 24 cavities are for 0.5 receptacle contacts and 4 cavities are for 1.5 receptacle contacts.

0.5/1.5シリーズハイブリッド・コネクタ 0.5/1.5 Hybrid Connectors

電線と基板の接続 Wire to Board Applications

キャップ Cap

品番: 1903965-1
P/N
白色(ナチュラル)
White(Natural)
ガラス入りSPS樹脂、ポストティン
SPS resin with glass filled, Post-tinned

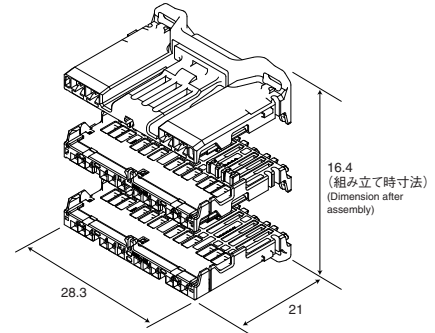


スルーホール実装、ねじ止め固定
Through-hole Mounting, fixing by screw

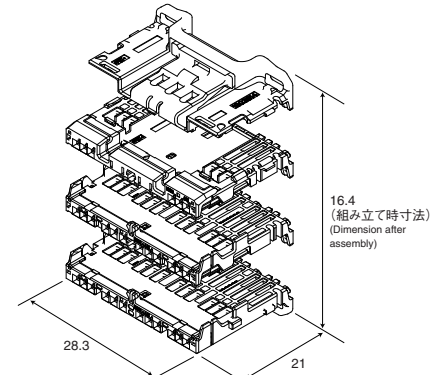
76極
Pos.

プラグ Plug

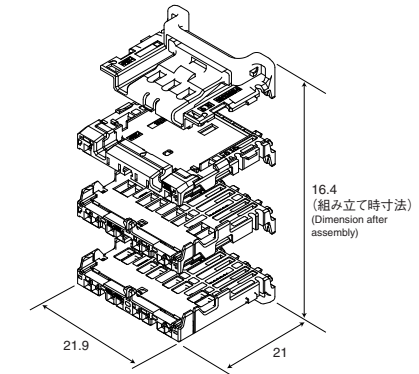
28極
28 Pos.
品番: 1903607-1
P/N
1903608-3
1903611-4
白色(ナチュラル)
White(Natural)
ロックハウジング Lock housing
プラグ中段 Plug middle
プラグ下段 Plug lower



30極
30 Pos.
品番: 1903614-1
P/N
1903615-1
1903608-4
1903611-5
白色(ナチュラル)
White(Natural)
ロックハウジング Lock housing
プラグ上段 Plug upper
プラグ中段 Plug middle
プラグ下段 Plug lower



18極
18 Pos.
品番: 1903984-1
P/N
1903985-1
1903988-4
1903991-4
白色(ナチュラル)
White(Natural)
ロックハウジング Lock housing
プラグ上段 Plug upper
プラグ中段 Plug middle
プラグ下段 Plug lower



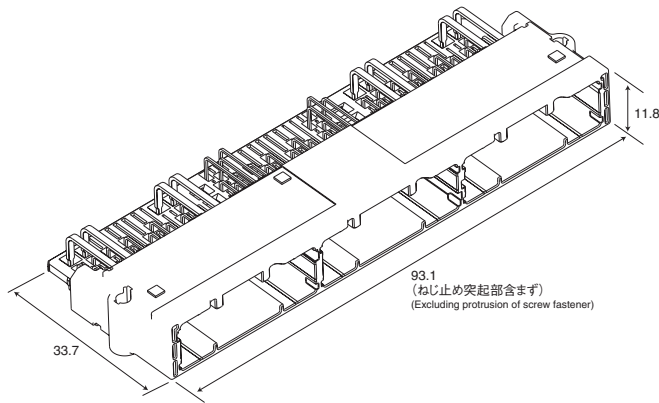
28極のプラグには0.5リセプタクルが24本、1.5リセプタクルが4本入ります。
30極、18極プラグには0.5リセプタクルのみが入ります。
As to the 28-pos plug, 24 cavities are for 0.5 receptacle contacts and 4 cavities are for 1.5 receptacle contacts.
Only the 0.5 receptacle contacts goes into the 30-pos plug and 18-pos plug.

0.5/1.5シリーズハイブリッド・コネクタ 0.5/1.5 Hybrid Connectors

電線と基板の接続 Wire to Board Applications

キャップ Cap

品番: 2288662-1
P/N
白色(ナチュラル)
White(Natural)
ガラス入りSPS樹脂、ポストティン
SPS resin with glass filled, Post-tinned

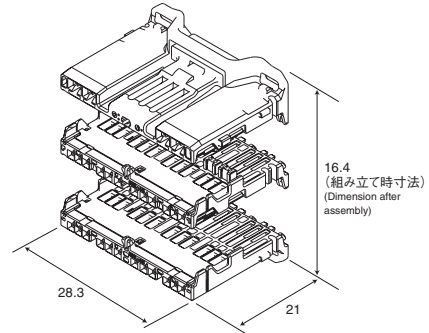


スルーホール実装、ねじ止め固定
Through-hole Mounting, fixing by screw

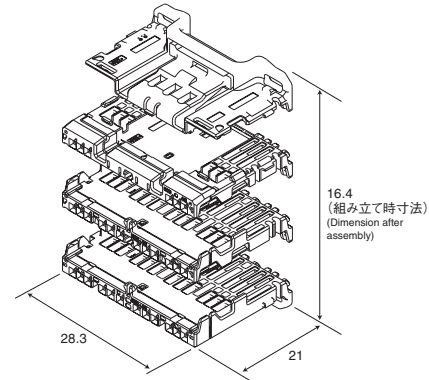
86極
Pos.

プラグ Plug

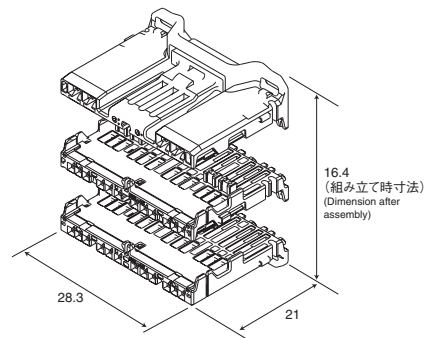
28極
28 Pos.
品番: 1-1903607-5
P/N
1-1903608-3
1-1903611-6
淡灰色
Gray
ロックハウジング Lock housing
プラグ中段 Plug middle
プラグ下段 Plug lower



30極
30 Pos.
品番: 1903614-1
P/N
1903615-1
1903608-4
1903611-6
白色(ナチュラル)
White(Natural)
ロックハウジング Lock housing
プラグ上段 Plug upper
プラグ中段 Plug middle
プラグ下段 Plug lower



28極
28 Pos.
品番: 1903607-1
P/N
1903608-2
1903611-4
白色(ナチュラル)
White(Natural)
ロックハウジング Lock housing
プラグ中段 Plug middle
プラグ下段 Plug lower



それぞれの28極のプラグには0.5リセプタクルが24本、1.5リセプタクルが4本入ります。

30極のプラグには0.5リセプタクルのみが入ります。

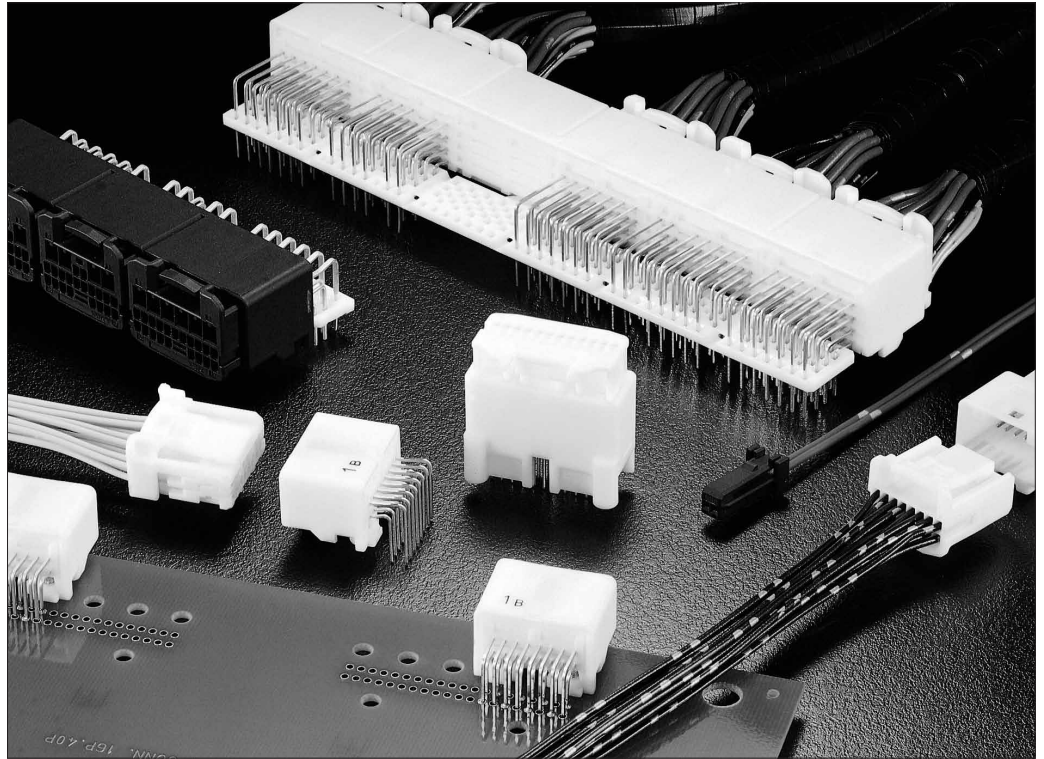
As to the 28-pos plug, 24 cavities are for 0.5 receptacle contacts and 4 cavities are for 1.5 receptacle contacts.

Only the 0.5 receptacle contacts goes into the 30-pos plug.

.025(0.64)シリーズ・コネクタ .025(0.64) Series Connectors

.025(0.64)シリーズ・コネクタは、車載用ECU、ワイヤーハーネスの小型化に対応した高密度自動車用コネクタです。

.025 (0.64) Series Connectors are high-density connectors for automotive applications such as ECU and down sized wire harnesses.



特長

- 高密度実装を可能にした自動車用コネクタです。
- 耐こじり構造。
- 耐微摺動摩耗性にすぐれた低挿入力コンタクトを採用しました。
- コンタクトの半装着を防止し、保持力を向上させました。(サイドロックの採用)
- ダブルロックがかからないと、嵌合できない構造になっています。
- .025 (0.64) / .040 (1.0)、.025 (0.64) / .090 (2.3) のハイブリッドタイプも用意しています。
- 2~200極までの豊富な極数展開あり。

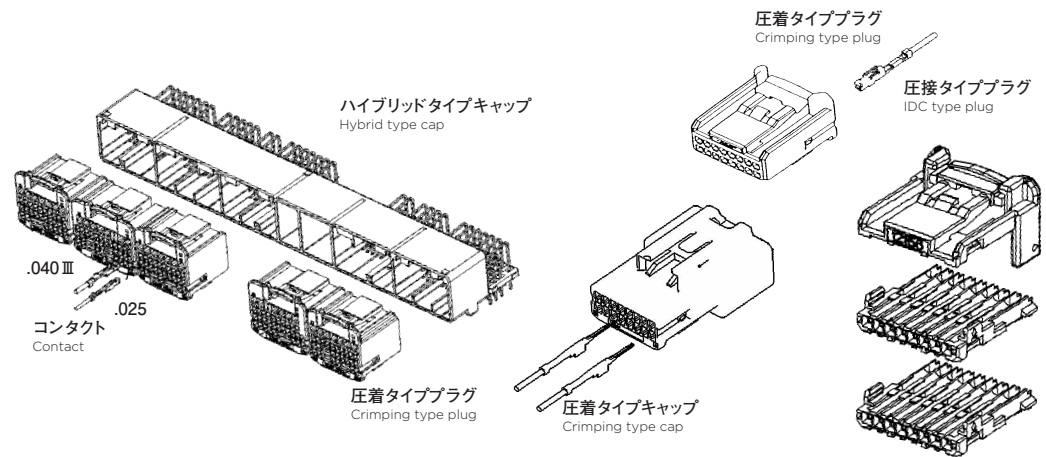
Features

- Connectors for automotive applications suitable for high-density mountings.
- Designed to resist deformation of contacts by scooping at mating/unmating.
- Low insertion force contacts optimized to tolerate fretting corrosion.
- Side-locks prevent half-mating of connector halves and increase connector retention force.
- Without closing double locks, connectors cannot mate.
- Hybrid types of .025(0.64)/.040(1.0) and .025(0.64)/.090(2.3) are also available.
- Many numbers of positioned housings(2-200) will be available.

製品規格:次頁参照
取付適用規格:次頁参照(圧着規格)
取扱説明書:次頁参照

Product Specification : Please see the next page.
Application Specification : (Crimping specification) Please see the next page.
Instruction Sheet : Please see the next page

コネクタの構成図 Configurations of Connectors



.025(0.64)シリーズ・コネクタ .025(0.64) Series Connectors
適用規格 Applicable specifications

製品規格 Product Specification	取付適用規格 (圧着規格) Application Specification (Crimping Specification)	取扱説明書 Instruction Sheet	適用品番 P/N
108-5620-1 (.025 6P ライトセンサ・コネクタ) (.025 6P Light sensor connector)	114-5250-1 (.025 リセプタクル・コンタクト、圧着) (.025 Receptacle contact, crimping)	411-5857-1 (.025 6P ライトセンサ・コネクタ) (.025 6P Light sensor connector)	1318305
108-5660-1 (.025 IDC コネクタ) (.025 IDC connector)	114-5276-1 (.025 リセプタクル・コンタクト、圧接) (.025 Receptacle contact, IDC) 114-5291-1 (.025 タブ・コンタクト、圧着) (.025 Tab contact, crimping)	411-5912-1 (.025 IDC コネクタ) (.025 IDC connector) 411-5966-1 (.025 中継コネクタ) (.025 Wire to wire connector)	1318690 1473804 1318691 1473805 1318692 1473806 1318694 1473809 1318695 1473810 1473750 1674311 1473790 1717248 1473793 1717591 1473796 1717249 1473799 1717250 1473800 1746126 1473801 1473802 1473803
108-5664-1 (.025 1ROW シリーズ・コネクタ) (.025 1 ROW series connector)	114-5250-1 (.025 リセプタクル・コンタクト、圧着) (.025 Receptacle contact, crimping) 114-5217-1 (.040 リセプタクル・コンタクト、圧着) (.040 Receptacle contact, crimping)	411-5965-1 (.025 1ROW 8P コネクタ) (.025 1 ROW 8P connector) 411-5919-1 (.025/.040 イモビライザー・コネクタ) (.025/.040 Immobilizer connector)	316836 1376366 316838 1376368 1318801
108-5667-1 (.025/.090 II I/O コネクタ) (.025/.090 II I/O connector)	114-5250-1 (.025 リセプタクル・コンタクト、圧着) (.025 Receptacle contact, crimping)	411-5927-1 (.025/.090 I/O コネクタ) (.025/.090 I/O connector)	1318750 1318757 1318751 1318758 1318756 6376357 1376360 1565371
108-5668-1 (.025 2ROW シリーズ・コネクタ) (.025 2 ROW series connector)	114-5250-1 (.025 リセプタクル・コンタクト、圧着) (.025 Receptacle contact, crimping) 114-5291-1 (.025 タブ・コンタクト、圧着) (.025 Tab contact, crimping)	411-5966-1 (.025 中継コネクタ) (.025 Wire to wire connector) 411-5928-1 (.025 2ROW I/O コネクタ) (.025 2 ROW I/O connector)	6318382 1376113 1318382 6376350 6318384 1376352 1318386 1376675 1318389 1473203 1318745 1473898 1318747 1565287 6318772 1565373 1318774 1565375 6318853 1565377 1318917 1565380 1376103 1565894 1376106 1612904 1376109 1612906 1376111
108-5674-1 (.025/.040 III I/O コネクタ) (.025/.040 III I/O connector)	114-5250-1 (.025 リセプタクル・コンタクト、圧着) (.025 Receptacle contact, crimping) 114-5217-1 (.040 リセプタクル・コンタクト、圧着) (.040 Receptacle contact, crimping)	411-5932-1 (.025/.040 III I/O コネクタ) (.025/.040 III I/O connector)	316836 1123341 316837 1123343 316838 6318813 1123337 6376430 1123338 6473193 1123339 6473649 1123340 1473651
108-5675-1 (.025 4P アンカー・ハイト・コネクタ) (.025 4P Anchor height connector)	114-5250-1 (.025 リセプタクル・コンタクト、圧着) (.025 Receptacle contact, crimping)	411-5933-1 (.025 4P アンカー・ハイト・コネクタ) (.025 4P Anchor height connector)	1318620 1376515
108-78295-1 (.025 SMD トップエントリー垂直タイプ) (.025 SMD Top Entry Vertical Type)		411-78145-1 (.025 SMD トップエントリー垂直タイプ) (.025 SMD Top Entry Vertical Type)	1939403 1717396 1717394 1747642
108-5849 (.025 SMD タイプ) (.025 SMD Type)		411-78051-1 (.025 SMD タイプ) (.025 SMD Type)	1612040 1473875

.025(0.64)シリーズ・コネクタ .025 (0.64) Series Connectors
■電線と電線の接続・適用端子 Wire to Wire Applications
.025(0.64)リセプタクル・コンタクト(コンタクトランス) .025(0.64) Receptacle Contact (for Contact Lance)

コンタクトの種類 Contact	適用電線範囲 Applicable Wire	絶縁被覆外径 Wire Ins. Diameter	材質/仕上げ Material/Finish	品番 P/N		手動工具の品番 Hand Tool P/N
				連鎖状 S.T.	バラ状 L.P.	
.025(0.64)リセプタクル 圧着タイプ .025(0.64) Receptacle, crimping type  取付適用規格: 114-5250-1 Application specification	0.22-0.5mm ^φ	0.95-1.7mm	銅合金/プレティン Copper alloy/Pre-tinned	1123343-1	1318143-1	1463260-1 取扱説明書 Instruction Sheet 411-5981
			銅合金/接触部 金めっき Copper alloy/Sel. Gold	1123343-2	1318143-2	
.025(0.64)リセプタクル 圧接タイプ .025(0.64) Receptacle, IDC type  取付適用規格: 114-5276-1 Application specification	0.3-0.5mm ^φ	1.1-1.35mm	銅合金/ポストティン Copper alloy/Post-tinned	1318688-1	—	—
.025(0.64)リセプタクル 圧接タイプ .025(0.64) Receptacle, IDC type  取付適用規格: 114-5276-1 Application specification	0.08-0.14mm ^φ	1.1-1.4mm	銅合金/ポストティン Copper alloy/Post-tinned	1565403-1	—	—
	0.22mm ^φ	0.8-1.2mm	銅合金/ポストティン Copper alloy/Post-tinned	1565404-1	—	—


.025(0.64Ⅲ)リセプタクル・コンタクト(ハウジングランス) .025(0.64Ⅲ) Receptacle Contact (for Housing Lance)

コンタクトの種類 Contact	適用電線範囲 Applicable Wire	絶縁被覆外径 Wire Ins. Diameter	材質/仕上げ Material/Finish	品番 P/N		手動工具の品番 Hand Tool P/N
				連鎖状 S.T.	バラ状 L.P.	
.025(0.64Ⅲ)リセプタクル 圧着タイプ .025(0.64Ⅲ) Receptacle, crimping type  取付適用規格: 114-5329-1 Application specification	0.22mm ^φ	0.81-1.05mm	銅合金/プレティン Copper alloy/Pre-tinned	1674936-1	1827805-1	1762338-1 取扱説明書 Instruction Sheet 411-78188
			銅合金/接触部 金めっき Copper alloy/Sel. Gold	1674936-2	1827805-2	
.025(0.64Ⅲ)リセプタクル 圧着タイプ .025(0.64Ⅲ) Receptacle, crimping type  取付適用規格: 114-5329-1 Application specification	0.35-0.56mm ^φ	1.06-1.7mm	銅合金/プレティン Copper alloy/Pre-tinned	1674311-1	1827804-1	1762337-1 取扱説明書 Instruction Sheet 411-78187
			銅合金/接触部 金めっき Copper alloy/Sel. Gold	1674311-2	1827804-2	

.025(0.64)シリーズ・コネクタ .025 (0.64) Series Connectors

■電線と電線の接続・適用端子 Wire to Wire Applications

.025(0.64)タブ・コンタクト(コンタクトランス) Tab Contact (for Contact Lance)

コンタクトの種類 Contact	適用電線範囲 Applicable Wire	絶縁被覆外径 Wire Ins. Diameter	材質/仕上げ Material/Finish	品番 P/N		手動工具の品番 Hand Tool P/N
				連鎖状 S.T.	バラ状 L.P.	
.025(0.64)タブ 圧着タイプ .025(0.64) Tab, crimping type  取付適用規格：114-5291-1 Application specification	0.22-0.5mm ²	0.95-1.7mm	黄銅/プレティン Brass/Pre-tinned	1376109-1	1376607-1	1463260-1 取扱説明書 Instruction Sheet 411-5981
			黄銅/接触部 金めつき Brass/Sel.Gold	1376109-2	1376607-2	

.025 (0.64) シリーズ・コネクタ .025 (0.64) Series Connectors

電線と電線の接続 Wire to Wire Applications

キャップ Cap		プラグ Plug	
<p>品番: 1473790-1 白色 P/N White</p> <p>4極 Pos.</p> <p>圧着 For crimping contacts</p>	<p>品番: 1473800-1 白色 P/N White</p> <p>圧接 For IDC contacts</p> <p>サブプラグ Sub-plug</p> <p>品番 P/N: 1717248-1 端子装填済みのサブプラグ。 *Housing assemblies with pre-loaded IDC contacts 1717248-1 is also available.</p>	<p>品番: 1473801-1 白色 P/N White</p> <p>ロックハウジング Lock housing</p> <p>白色 White</p>	
			<p>品番: 1473793-1 白色 P/N White</p> <p>圧着 For crimping contacts</p>
<p>品番: 1565894-1 白色 P/N White</p> <p>圧着 For crimping contacts</p>	<p>12極 Pos.</p> <p>品番: 1318774-1 白色 P/N White</p> <p>コンタクトランス用 Contact lance</p> <p>品番: 1717106-1 白色 P/N White</p> <p>ハウジングランス用 Housing lance</p> <p>圧着 For crimping contacts</p>	<p>ショートボディータイプ Short body type</p> <p>品番: 1376675-1 黒色 P/N Black</p> <p>コンタクトランス用 Contact lance</p> <p>品番: 1746872-1 黒色 P/N Black</p> <p>ハウジングランス用 Housing lance</p>	
		<p>品番: 1473809-1 白色 P/N White</p> <p>圧接 For IDC contacts</p> <p>サブプラグ (2個使用) Sub-plug (Needs 2 sub-plug)</p> <p>品番 P/N: 1717591-1 端子装填済みのサブプラグ。 *Housing assemblies with pre-loaded IDC contacts 1717591-1 is also available.</p>	<p>品番: 1473810-1 白色 P/N White</p> <p>ロックハウジング Lock housing</p> <p>白色 White</p>

.025 (0.64) シリーズ・コネクタ .025 (0.64) Series Connectors

電線と電線の接続 .025 (0.64) Wire to Wire Applications

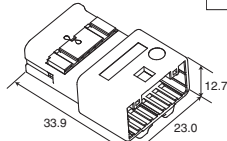
キャップ Cap

プラグ Plug

品番: 1376106-1 白色
P/N White

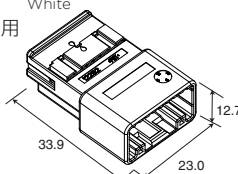
圧着

For crimping contacts



品番: 1473203-1 白色
P/N White

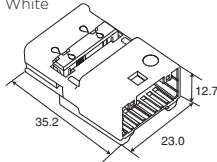
ピギーバックブラケット用
Piggy back bracket



品番: 1473796-1 白色
P/N White

圧着

For crimping contacts



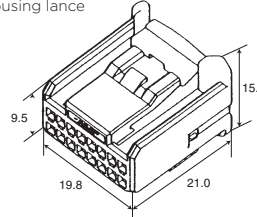
16極
Pos.

品番: 1318386-1 白色 コントラクトランス用
P/N White Contact lance

1717109-1 白色 ハウジングランス用
White Housing lance

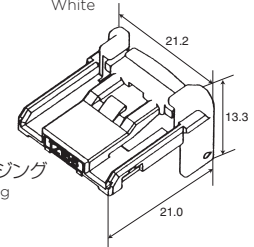
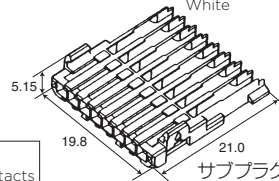
圧着

For crimping contacts



品番: 1318692-1 白色
P/N White

品番: 1318694-1 白色
P/N White



圧接

For IDC contacts

サブプラグ(2個使用)
Sub-plug (Needs 2 sub-plug)

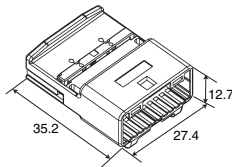
ロックハウジング
Lock housing

品番 P/N: 1318690-1 端子装填済みのサブプラグ。 白色
*Housing assemblies with pre-loaded IDC contacts 1318690-1 is also available. White

品番: 1473750-1 白色
P/N White

圧着

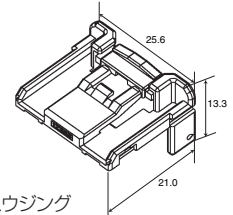
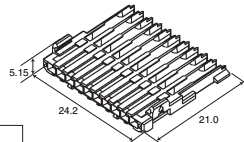
For crimping contacts



20極
Pos.

品番: 1473807-1 白色
P/N White

品番: 1473808-1 白色
P/N White



圧接

For IDC contacts

サブプラグ(2個使用)
Sub-plug (Needs 2 sub-plug)

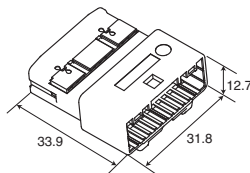
ロックハウジング
Lock housing

品番 P/N: 1717249-1 端子装填済みのサブプラグ。 白色
*Housing assemblies with pre-loaded IDC contacts 1717249-1 is also available. White

品番: 1376103-1 白色
P/N White

圧着

For crimping contacts



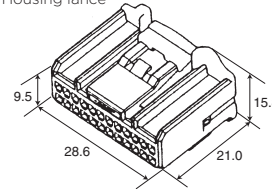
24極
Pos.

品番: 1318917-1 白色 コントラクトランス用
P/N White Contact lance

1717112-1 白色 ハウジングランス用
White Housing lance

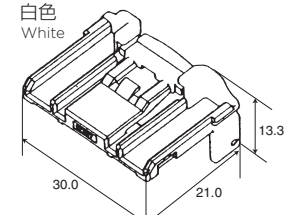
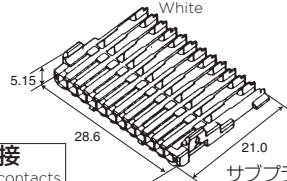
圧着

For crimping contacts



品番: 1473803-1 白色
P/N White

品番: 1473804-1 白色
P/N White



圧接

For IDC contacts

サブプラグ(2個使用)
Sub-plug (Needs 2 sub-plug)

白色
Lock housing

品番 P/N: 1746126-1 端子装填済みのサブプラグ。
*Housing assemblies with pre-loaded IDC contacts 1746126-1 is also available. White

.025(0.64)シリーズ・コネクタ .025 (0.64) Series Connectors

電線と電線の接続 .025(0.64) Wire to Wire Applications

キャップ Cap プラグ Plug

品番: 1565377-1 白色
P/N White

28極
Pos.

圧着
For crimping contacts

品番: 1565380-1 白色
P/N White

品番: 1717115-1 白色
P/N White

白色 コンタクトランス用
White Contact lance

白色 ハウジングランス用
White Housing lance

圧着
For crimping contacts

品番: 1473799-1 白色
P/N White

32極
Pos.

圧着
For crimping contacts

品番: 1318747-1 白色
P/N White

品番: 1717118-1 白色
P/N White

白色 コンタクトランス用
White Contact lance

白色 ハウジングランス用
White Housing lance

圧着
For crimping contacts

品番: 1473805-1 白色
P/N White

品番: 1473806-1 白色
P/N White

圧接
For IDC contacts

サブプラグ(2個使用)
Needs 2 sub-plug

ロックハウジング
Lock housing

品番 P/N : 1717250-1 端子装填済みのサブプラグ。
*Housing assemblies with pre-loaded IDC contacts 1717250-1 is also available. 白色 White

※ハウジングの材質は、キャップ及び圧着プラグがPBT、圧接プラグはガラス入りPBTです。
*The material is PBT for caps and crimping contact plug housings and PBT with glass filled for IDC contact housing.
※ハウジングの白色はPBT材そのものの色で自然色とも呼ぶことがあります。
*The white color of the housing is the actual color of the PBT also known as natural color.

.025(0.64)シリーズ・コネクタ .025 (0.64) Series Connectors
■電線と基板の接続・適用端子 Wire to Board Applications
.025(0.64 I)リセプタクル・コンタクト(コンタクトランス) .025(0.64 I) Receptacle Contact (for Contact Lance)

コンタクトの種類 Contact	適用電線範囲 Applicable Wire	絶縁被覆外径 Wire Ins. Diameter	材質/仕上げ Material/Finish	品番 P/N		手動工具の品番 Hand Tool P/N
				連鎖状 S.T.	バラ状 L.P.	
.025(0.64 I)リセプタクル 圧着タイプ .025(0.64 I) Receptacle, crimping type  取付適用規格: 114-5250-1 Application specification	0.22-0.5mm ^φ	0.95-1.7mm	銅合金/プレティン Copper alloy/Pre-tinned	1123343-1	1318143-1	1463260-1 取扱説明書 Instruction Sheet 411-5981
			銅合金/接触部 金めっき Copper alloy/Sel. Gold	1123343-2	1318143-2	
.025(0.64 I)リセプタクル 圧接タイプ .025(0.64 I) Receptacle, IDC type  取付適用規格: 114-5276-1 Application specification	0.3-0.5mm ^φ	1.1-1.35mm	銅合金/ポストティン Copper alloy/Post-tinned	1318688-1	-	-
.025(0.64 I)リセプタクル 圧接タイプ .025(0.64 I) Receptacle, IDC type  取付適用規格: 114-5276-1 Application specification	0.08-0.14mm ^φ	1.1-1.4mm	銅合金/ポストティン Copper alloy/Post-tinned	1565403-1	-	-
	0.22mm ^φ	0.8-1.2mm	銅合金/ポストティン Copper alloy/Post-tinned	1565404-1	-	-

.025(0.64 III)リセプタクル・コンタクト(ハウジングランス用) .025(0.64 III) Receptacle Contact (for Housing Lance)

コンタクトの種類 Contact	適用電線範囲 Applicable Wire	絶縁被覆外径 Wire Ins. Diameter	材質/仕上げ Material/Finish	品番 P/N		手動工具の品番 Hand Tool P/N
				連鎖状 S.T.	バラ状 L.P.	
.025(0.64 III)リセプタクル 圧着タイプ .025(0.64 III) Receptacle, crimping type  取付適用規格: 114-5329-1 Application specification	0.22mm ^φ	0.81-1.05mm	銅合金/プレティン Copper alloy/Pre-tinned	1674936-1	1827805-1	1762338-1 取扱説明書 Instruction Sheet 411-78188
			銅合金/接触部 金めっき Copper alloy/Sel. Gold	1674936-2	1827805-2	
.025(0.64 III)リセプタクル 圧着タイプ .025(0.64 III) Receptacle, crimping type  取付適用規格: 114-5329-1 Application specification	0.35-0.56mm ^φ	1.06-1.7mm	銅合金/プレティン Copper alloy/Pre-tinned	1674311-1	1827804-1	1762337-1 取扱説明書 Instruction Sheet 411-78187
			銅合金/接触部 金めっき Copper alloy/Sel. Gold	1674311-2	1827804-2	

.025(0.64)シリーズ・コネクタ .025 (0.64) Series Connectors

■電線と基板の接続・適用端子 Wire to Board Applications

.040Ⅲ(1.0)リセプタクル・コンタクト .040Ⅲ(1.0) Receptacle Contact

一部、.025シリーズとハイブリッドになっているプラグに使用します。
For some .025 series and hybrid plugs.

コンタクトの種類 Contact	適用電線範囲 Wire Range	絶縁被覆外径 Wire Ins. Diameter	材質/仕上げ Material/Finish	品番 P/N		手動工具の品番 Hand Tool P/N
				連鎖状 S.T.	バラ状 L.P.	
.040Ⅲ(1.0)リセプタクル 圧着タイプ .040Ⅲ(1.0) Receptacle, crimping type  取付適用規格 : 114-5217-1 Application specification	Sサイズ S size 0.3-0.5mm ^φ (AWG#22-20)	1.4-1.7mm	銅合金/プレティン Copper alloy/Pre-tinned	316836-1	1376700-1	1463383-1 取扱説明書 Instruction Sheet 411-78003
			銅合金/接触部 金めっき Copper alloy/Sel. Gold	316837-2	1376701-2	

.025(0.64)シリーズ・コネクタ .025 (0.64) Series Connectors

■電線と基板の接続 .025(0.64) Wire to Board Applications

キャップ Cap

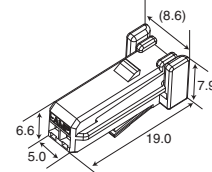
プラグ Plug

キャップ側の設定はありません。
Cap housing is not available. at present.

2極
Pos.

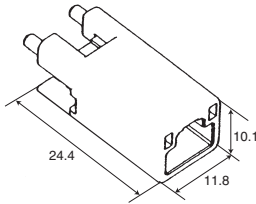
品番: 1473143-1 黒色 コンタクトランス用
P/N Black Contact lance
1473143-2 白色
White

圧着
For crimping contacts



品番: 1376515-1 黒色 PBT樹脂、プレティン
P/N Black PBT resin, Pre-tinned

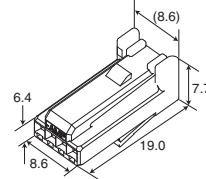
垂直
Vertical Mount Type



4極
Pos.

品番: 1318620-2 黒色 コンタクトランス用
P/N Black Contact lance

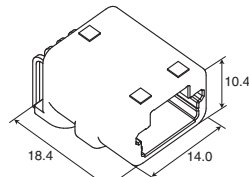
圧着
For crimping contacts



※絶縁電線範囲0.95~1.4mm Wire Ins. Diameter:0.95-1.4mm

品番: 1565749-1 白色 PBT樹脂、プレティン
P/N White PBT resin, Pre-tinned
1-1565749-0 白色 SPS樹脂、ポストティン
White SPS resin, Post-tinned

水平
Horizontal Mount Type

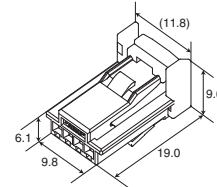


※灰色のキー位置違い品1565749-3(PBT)、
1565749-5 (SPS) もあります。
1565749-5 (SPS) gray with different
key position also available.

4極
Pos.

品番: 1473672-1 白色 コンタクトランス用
P/N White Contact lance

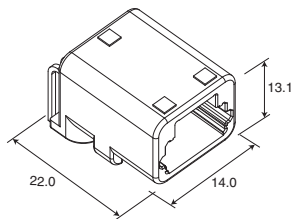
圧着
For crimping contacts



※灰色のキー位置違い品1473672-2もあります。
1473672-2 gray with different key position also available.

品番: 1746909-1 黒色 PBT樹脂、ポストティン
P/N Black PBT resin, Post-tinned

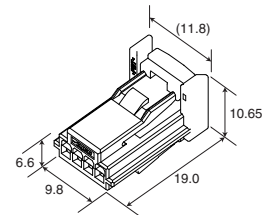
水平
Horizontal Mount Type



4極
Pos.

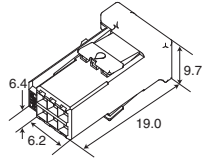
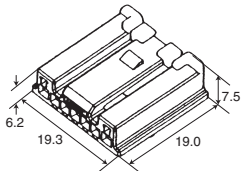
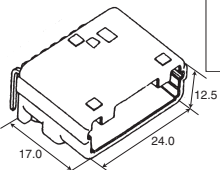
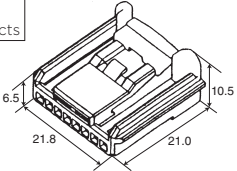
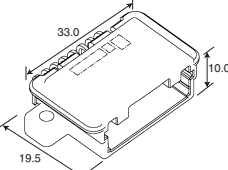
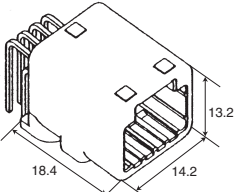
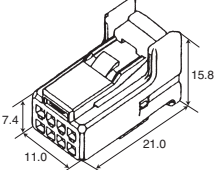
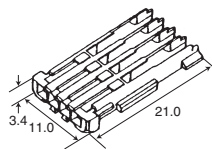
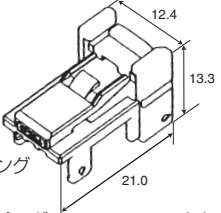
品番: 1746911-1 黒色 ハウジングランス用
P/N Black Housing lance

圧着
For crimping contacts



.025 (0.64) シリーズ・コネクタ .025 (0.64) Series Connectors

電線と基板の接続 .025 (0.64) Wire to Board Applications

キャップ Cap		プラグ Plug	
<p>キャップ側の設定はありません。 Cap housing is not available.</p>	<p>6極 Pos.</p>	<p>品番: 1318305-2 黒色 コンタクトランス用 P/N Black Contact lance</p> <p>圧着 For crimping contacts</p> 	
	<p>7極 Pos.</p>	<p>品番: 1318801-1 黒色 コンタクトランス用 P/N Black Contact lance</p> <p>※.040Ⅲリセプタクルを2本使用します。 *For crimping contacts .040Ⅲ 2pcs using</p> <p>圧着 For crimping contacts</p> 	
<p>品番: 1376366-2 白色 PBT樹脂、プレティン P/N White PBT resin, Pre-tinned</p> <p>1376366-8 白色 SPS樹脂、ポストティン White SPS resin, Post-tinned</p> <p>水平 Horizontal Mount Type</p> 	<p>8極 Pos.</p>	<p>品番: 1376368-1 白色 コンタクトランス用 P/N White Contact lance</p> <p>1746875-1 白色 ハウジングランス用 White Housing lance</p> <p>圧着 For crimping contacts</p> 	
<p>品番: 1747285-2 白色 SPS樹脂、ポストティン P/N White SPS resin, Post-tinned</p> <p>水平 Horizontal Mount Type</p> 			
<p>品番: 1376350-2 白色 PBT樹脂、プレティン P/N White PBT resin, Pre-tinned</p> <p>1376350-9 白色 SPS樹脂、ポストティン White SPS resin, Post-tinned</p> <p>水平 Horizontal Mount Type</p> 	<p>8極 Pos.</p>	<p>品番: 1376352-1 白色 コンタクトランス用 P/N White Contact lance</p> <p>1717103-1 白色 ハウジングランス用 White Housing lance</p> <p>圧着 For crimping contacts</p> 	
		<p>品番: 1473800-1 白色 P/N White</p> <p>品番: 1473802-1 白色 P/N White</p> <p>圧接 For IDC contacts</p> <p>サブプラグ (2個使用) Needs 2 sub-plug</p> <p>ロックハウジング Lock housing</p>  	
		<p>品番 P/N : 1717248-1 端子装填済みのサブプラグ。 白色 *Housing assemblies with pre-loaded IDC contacts 1717248-1 is also available. White</p>	

※ハウジングの白色はPBT材そのものの色で自然色とも呼ぶことがあります。
*The white color of the housing is the actual color of the PBT also known as natural color.

.025 (0.64) シリーズ・コネクタ .025 (0.64) Series Connectors

電線と基板の接続 Wire to Board Applications

キャップ Cap

プラグ Plug

品番: 1473898-1 白色 PBT樹脂、プレティン
White PBT resin, Pre-tinned
1473898-4 白色 SPS樹脂、ポストティン
White SPS resin, Post-tinned

垂直
Vertical Mount Type

品番: 1318772-2 白色 PBT樹脂、プレティン
White PBT resin, Pre-tinned
1-1318772-3 白色 SPS樹脂、ポストティン
White SPS resin, Post-tinned

水平
Horizontal Mount Type

12極 Pos.

品番: 1318774-1 白色 コンタクトランス用
White Contact lance
1717106-1 白色 ハウジングランス用
White Housing lance

圧着
For crimping contacts

ショートボディータイプ
Short body type
品番: 1376675-1 黒色 コンタクトランス用
Black Contact lance
1746872-1 黒色 ハウジングランス用
Black Housing lance

圧着
For crimping contacts

品番: 1473809-1 白色
White
品番: 1473810-1 白色
White

圧接
For IDC contacts
サブプラグ(2個使用)
Needs 2 sub-plug

ロックハウジング
Lock housing

品番 P/N: 1717591-1 端子装填済みのサブプラグ。
*Housing assemblies with pre-loaded IDC contacts 1717591-1 is also available.

品番: 1565476-1 白色 PBT樹脂、プレティン
White PBT resin, Pre-tinned

垂直
Vertical Mount Type

品番: 1318382-2 白色 PBT樹脂、プレティン
White PBT resin, Pre-tinned
1318382-8 白色 SPS樹脂、ポストティン
White SPS resin, Post-tinned

水平
Horizontal Mount Type

16極 Pos.

品番: 1318386-1 白色 コンタクトランス用
White Contact lance
1717109-1 白色 ハウジングランス用
White Housing lance

圧着
For crimping contacts

品番: 1318692-1 白色
White
品番: 1318694-1 白色
White

圧接
For IDC contacts
サブプラグ(2個使用)
Needs 2 sub-plug

ロックハウジング
Lock housing

品番 P/N: 1318690-1 端子装填済みのサブプラグ。
*Housing assemblies with pre-loaded IDC contacts 1318690-1 is also available.

品番: 1376111-2 白色 PBT樹脂、プレティン
White PBT resin, Pre-tinned
1376111-6 白色 SPS樹脂、ポストティン
White SPS resin, Post-tinned

垂直
Vertical Mount Type

※灰色のキー位置違い品
1612904-2(PBT)も
あります。
1612904-2 (PBT) gray with different
key position also available.

品番: 1318853-2 白色 PBT樹脂、プレティン
White PBT resin, Pre-tinned
1-1318853-3 白色 SPS樹脂、ポストティン
White SPS resin, Post-tinned

水平
Horizontal Mount Type

24極 Pos.

品番: 1318917-1 白色 コンタクトランス用
White Contact lance
1717112-1 白色 ハウジングランス用
White Housing lance

圧着
For crimping contacts

※灰色のキー位置違い品 1612906-1 もあります。
1612906-1 gray with different key position also available.

品番: 1473803-1 白色
White
品番: 1473804-1 白色
White

圧接
For IDC contacts
サブプラグ(2個使用)
Needs 2 sub-plug

ロックハウジング
Lock housing

品番 P/N: 1746126-1 端子装填済みのサブプラグ。
*Housing assemblies with pre-loaded IDC contacts 1746126-1 is also available.

.025(0.64)シリーズ・コネクタ .025 (0.64) Series Connectors
電線と基板の接続 .025(0.64) Wire to Board Applications

キャップ Cap		プラグ Plug		
<p>品番: 1565375-4 白色 White P/N PBT樹脂、ポストティン PBT resin, Post-tinned</p> <p>垂直 Vertical Mount Type</p>	<p>28極 Pos.</p>	<p>品番: 1565380-1 白色 接触トランス用 White Contact lance P/N 1717115-1 白色 ハウジングトランス用 White Housing lance</p> <p>圧着 For crimping contacts</p>	<p>品番: 1565373-4 白色 White P/N SPS樹脂、ポストティン SPS resin, Post-tinned</p> <p>水平 Horizontal Mount Type</p>	
<p>品番: 1318745-2 白色 White P/N PBT樹脂、プレティン PBT resin, Pre-tinned 1318745-5 白色 White SPS樹脂、ポストティン SPS resin, Post-tinned</p> <p>水平 Horizontal Mount Type</p>	<p>32極 Pos.</p>	<p>品番: 1318747-1 白色 接触トランス用 White Contact lance P/N 1717118-1 白色 ハウジングトランス用 White Housing lance</p> <p>圧着 For crimping contacts</p>	<p>品番: 1473805-1 白色 White P/N 圧接 For IDC contacts</p> <p>サブプラグ(2個使用) Needs 2 sub-plug</p>	<p>品番: 1473806-1 白色 White P/N ロックハウジング Lock housing</p>
<p>品番: 1376113-2 白色 PBT樹脂、プレティン White PBT resin, Pre-tinned P/N 1376113-5 白色 SPS樹脂、ポストティン White SPS resin, Post-tinned</p> <p>垂直 Vertical Mount Type</p>	<p>40極 Pos.</p>	<p>品番: 1318389-1 白色 接触トランス用 White Contact lance P/N 1674312-1 白色 ハウジングトランス用 White Housing lance</p> <p>圧着 For crimping contacts</p>	<p>品番: 1318693-2 白色 White P/N 圧接 For IDC contacts</p> <p>サブプラグ(2個使用) Needs 2 sub-plug</p>	<p>品番: 1318695-1 白色 White P/N ロックハウジング Lock housing</p>
<p>品番: 1318384-2 白色 PBT樹脂、プレティン White, PBT resin, Pre-tinned P/N 1-1318384-3 白色 SPS樹脂、ポストティン White, SPS resin, Post-tinned</p> <p>水平 Horizontal Mount Type</p>		<p>品番: 1318691-1 白色 接触トランス用 White Contact lance P/N 1674312-1 白色 ハウジングトランス用 White Housing lance</p> <p>圧着 For crimping contacts</p>	<p>品番: 1318693-2 白色 White P/N 圧接 For IDC contacts</p> <p>サブプラグ(2個使用) Needs 2 sub-plug</p>	<p>品番: 1318695-1 白色 White P/N ロックハウジング Lock housing</p>

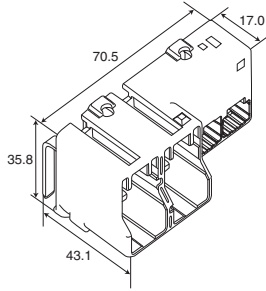
.025(0.64)シリーズ・コネクタ .025 (0.64) Series Connectors

電線と基板の接続 .025(0.64)/.375(9.5) Wire to Board Applications

キャップ Cap

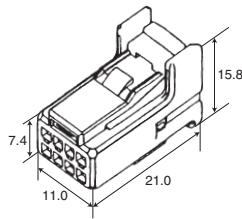
プラグ Plug

品番: 1473773-7 白色
P/N White
PBT樹脂、ポストテイン
PBT resin, Post-tinned

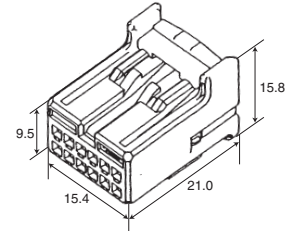


24極
Pos.

8極
8Pos.
品番: 1376352-1 白色
P/N White
コンタクトランス用
Contact lance
品番: 1717103-1 白色
P/N White
ハウジングランス用
Housing lance



12極
12Pos.
品番: 1565287-1 白色
P/N White
コンタクトランス用
Contact lance
品番: 1747375-1 白色
P/N White
ハウジングランス用
Housing lance

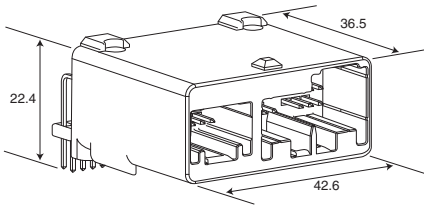


※.375(9.5)のプラグおよびリセプタクル・コンタクトは他社製のため別途お問い合わせください。
*As to the .375(9.5) plug and receptacle contacts, please inquire separately.

※金めっきとスズめっきを混在させたものもあります。
*Mixed gold plated and tin plated products also are available.

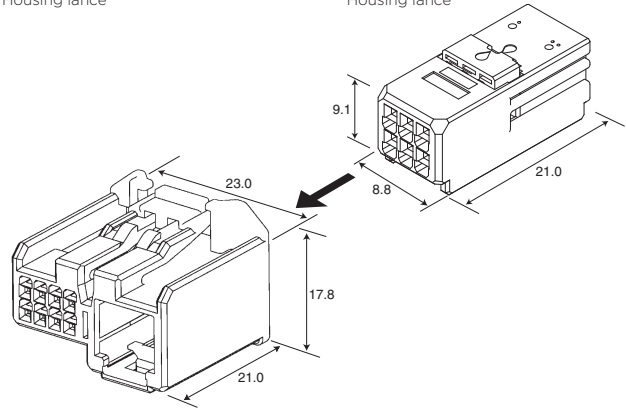
26極
Pos.

品番: 1747080-1 白色
P/N White
SPS樹脂、ポストテイン+金めっき
SPS resin, Post-tinned + gold plated



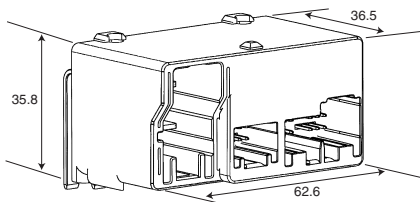
6極
6Pos.
品番: 1747085-1 白色
P/N White
ハウジングランス用
Housing lance

8極
8Pos.
品番: 1747088-1 白色
P/N White
ハウジングランス用
Housing lance

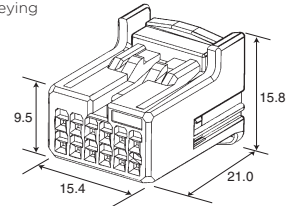


28極
Pos.

品番: 1747082-2 白色
P/N White
SPS樹脂、ポストテイン+金めっき
SPS resin, Post-tinned + gold plated



12極
12Pos.
品番: 1747375-1 ナチュラル
P/N Natural
プラグハウジングのキーイング
Plug Housing Assy Keying



※.375(9.5)のプラグおよびリセプタクル・コンタクトは他社製のため別途お問い合わせください。
*As to the .375(9.5) plug and receptacle contacts, please inquire separately.

※.025(0.64)タブコンタクトの材質は黄銅、.375(9.5)タブコンタクトの材質はタフピッチ銅です。

*The .025 (0.64) tab contact material is brass. The .375 (9.5) tab contact material is tough pitch copper.

.025(0.64)シリーズ・コネクタ .025 (0.64) Series Connectors

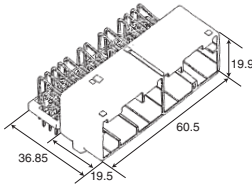
電線と基板の接続 .025(0.64)/.040Ⅲ(1.0) Wire to Board Applications

キャップ Cap

プラグ Plug

70極
Pos.

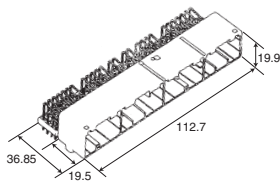
品番: 1473193-8 白色 PBT樹脂、ポストティン+金めっき
P/N White PBT resin, Post-tinned + gold plated
1473193-7 白色 SPS樹脂、ポストティン
White SPS resin, Post-tinned



嵌合相手のプラグ
Applicable Plug
35極B 35Pos.B
35極A 35Pos.A

135極
Pos.

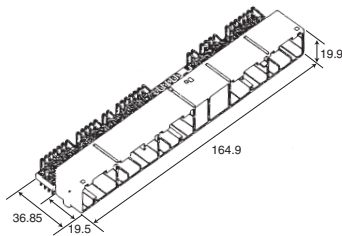
品番: 1-1376430-8 白色 PBT樹脂、プレティン
P/N White PBT resin, Pre-tinned
2-1376430-2 白色 SPS樹脂、ポストティン+金めっき
White SPS resin, Post-tinned + gold plated



嵌合相手のプラグ
Applicable Plug
31極 31Pos.
35極B 35Pos.B
35極A 35Pos.A
34極 34Pos.

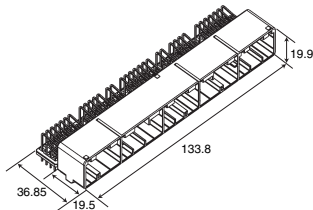
167極
Pos.

品番: 6318813-3 白色 PBT樹脂、ポストティン+金めっき
P/N White PBT resin, Post-tinned + gold plated



嵌合相手のプラグ
Applicable Plug
31極 31Pos.
35極B 35Pos.B
32極 32Pos.
35極A 35Pos.A
34極 34Pos.

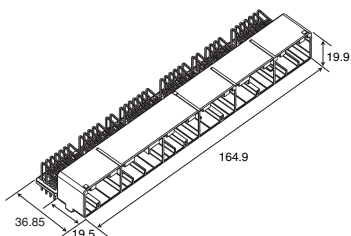
品番: 1612435-4 白色 SPS樹脂、ポストティン+金めっき
P/N White SPS resin, Post-tinned + gold plated
ショートボディータイプ
Short Body Type



嵌合相手のプラグ
Applicable Plug
31極 31Pos.
35極B 35Pos.B
32極 32Pos.
35極A 35Pos.A
34極 34Pos.

200極
Pos.

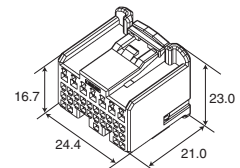
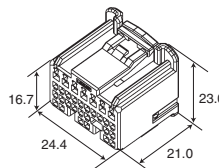
品番: 6473649-1 白色 PBT樹脂、ポストティン+金めっき
P/N White PBT resin, Post-tinned + gold plated
1473649-4 白色 SPS樹脂、ポストティン+金めっき
White SPS resin, Post-tinned + gold plated



嵌合相手のプラグ
Applicable Plug
31極 31Pos.
35極B 35Pos.B
33極 33Pos.
32極 32Pos.
35極A 35Pos.A
34極 34Pos.

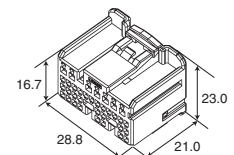
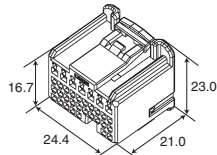
31極 31Pos.
品番: 1123341-1 白色
P/N White
コンタクトランス用
Contact lance
品番: 1674919-1 白色
P/N White
ハウジングランス用
Housing lance

32極 32Pos.
品番: 1123339-1 白色
P/N White
コンタクトランス用
Contact lance
品番: 1674922-1 白色
P/N White
ハウジングランス用
Housing lance



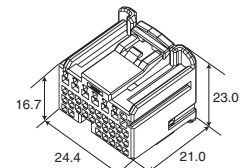
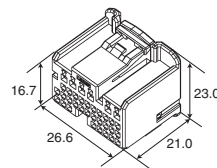
34極 34Pos.
品番: 1123337-1 白色
P/N White
コンタクトランス用
Contact lance
品番: 1674925-1 白色
P/N White
ハウジングランス用
Housing lance

35極A 35Pos.A
品番: 1123338-1 白色
P/N White
コンタクトランス用
Contact lance
品番: 1674558-1 白色
P/N White
ハウジングランス用
Housing lance



35極B 35Pos.B
品番: 1123340-1 白色
P/N White
コンタクトランス用
Contact lance
品番: 1674928-1 白色
P/N White
ハウジングランス用
Housing lance

33極 33Pos.
品番: 1473651-1 白色
P/N White
コンタクトランス用
Contact lance
品番: 1827617-1 白色
P/N White
ハウジングランス用
Housing lance



.025(0.64)シリーズ・コネクタ .025 (0.64) Series Connectors

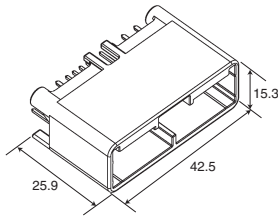
電線と基板の接続 .025(0.64)/.090Ⅱ(2.3) Wire to Board Applications

キャップ Cap

プラグ Plug

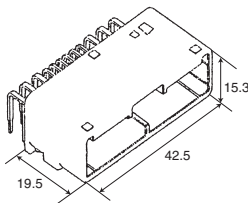
品番: 1565371-3 白色 SPS樹脂、ポストティン
P/N White SPS resin, Post-tinned

垂直
Vertical Mount Type



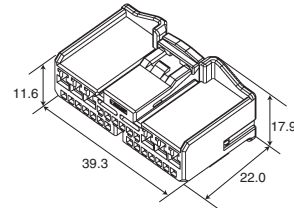
品番: 1376357-3 白色 PBT樹脂、プレティン
P/N White PBT resin, Pre-tinned
1376357-8 白色 SPS樹脂、ポストティン
White SPS resin, Post-tinned

水平
Horizontal Mount Type



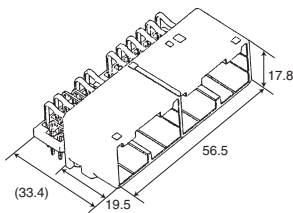
26極
Pos.

品番: 1376360-1 白色 コントラクトランス用
P/N White Contact lance
1674932-1 白色 ハウジングランス用
White Housing lance



50極
Pos.

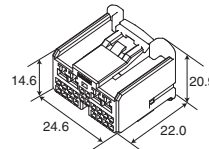
品番: 1318750-2 白色 PBT樹脂、プレティン
P/N White PBT resin, Pre-tinned
1-1318750-2 白色 SPS樹脂、ポストティン
White SPS resin, Post-tinned



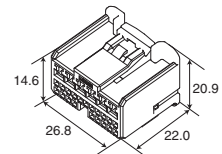
嵌合相手のプラグ
Applicable Plug

26極 26Pos.
24極 24Pos.

24極 24Pos.
品番: 1318756-1 白色
P/N White
コンタクトランス用
Contact lance
品番: 1746864-1 白色
P/N White
ハウジングランス用
Housing lance

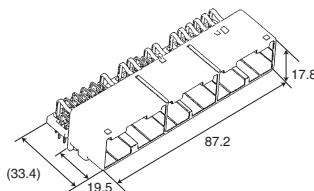


26極 26Pos.
品番: 1318757-1 白色
P/N White
コンタクトランス用
Contact lance
品番: 1746863-1 白色
P/N White
ハウジングランス用
Housing lance



80極
Pos.

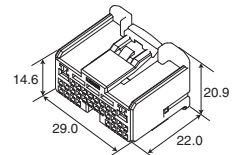
品番: 1318751-7 白色 PBT樹脂、プレティン
P/N White PBT resin, Pre-tinned
1-1318751-3 白色 SPS樹脂、ポストティン+金めっき
White SPS resin, Post-tinned + gold plated



嵌合相手のプラグ
Applicable Plug

26極 26Pos.
24極 24Pos.
30極 30Pos.

30極 30Pos.
品番: 1318758-1 白色
P/N White
コンタクトランス用
Contact lance
品番: 1746865-1 白色
P/N White
ハウジングランス用
Housing lance



キーイング違い用の黒色プラグ
Black plugs for keying

1612802-1 (24極) 24Pos.
1612803-1 (26極) 26Pos.
1318758-2 (30極) 30Pos.

キーイング違いで黒色、SPS樹脂ハウジングもあります。(1612800-3)
Black keying and SPS resin housing also available.

※.090Ⅲリセプタクル・コンタクトは他社製が使用されるため別途お問い合わせください。

*.090Ⅲ receptacle contacts are produced by another company. Please inquire separately about these products.

.025 (0.64) シリーズ・コネクタ .025 (0.64) Series Connectors

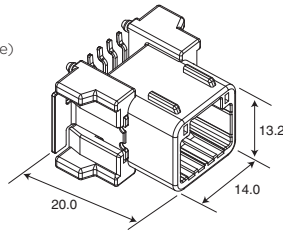
電線と基板の接続 .025 (0.64) SMD Mount Type Wire to Board Applications

キャップ Cap

プラグ Plug

品番: 1939403-1 黒色
P/N Black
PPS樹脂、ポストティン(通い箱)
PPS resin, Post-tinned (plastic box package)

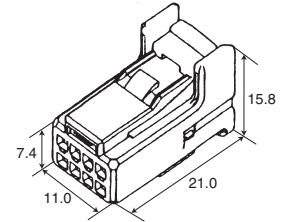
垂直
Vertical Mount Type



8極
Pos.

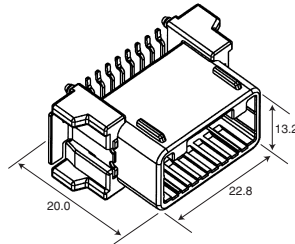
嵌合相手のプラグは
33ページの8極用プラグを
ご参照ください。

To choose mating plug,
please refer to 8 pos.
plugs shown on page 33



品番: 1717396-2 黒色
P/N Black
PPS樹脂、ポストティン
PPS resin, Post-tinned

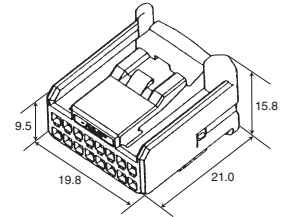
垂直
Vertical Mount Type



16極
Pos.

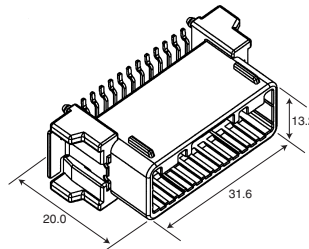
嵌合相手のプラグは
34ページの16極用プラグを
ご参照ください。

To choose mating plug,
please refer to 16 pos.
plugs shown on page 34



品番: 1717394-2 黒色
P/N Black
PPS樹脂、ポストティン
PPS resin, Post-tinned

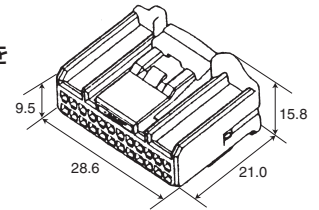
垂直
Vertical Mount Type



24極
Pos.

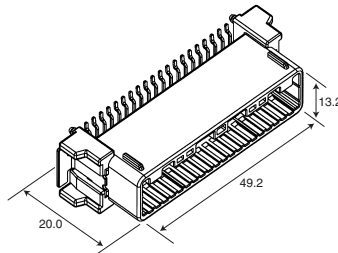
嵌合相手のプラグは
34ページの24極用プラグを
ご参照ください。

To choose mating plug,
please refer to 24 pos.
plugs shown on page 34



品番: 1747642-2 黒色
P/N Black
PPS樹脂、ポストティン
PPS resin, Post-tinned

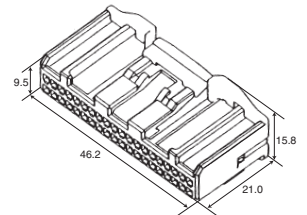
垂直
Vertical Mount Type



40極
Pos.

嵌合相手のプラグは
35ページの40極用プラグを
ご参照ください。

To choose mating plug,
please refer to 40 pos.
plugs shown on page 35



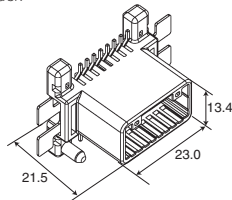
.025 (0.64) シリーズ・コネクタ .025 (0.64) Series Connectors

■ 電線と基板の接続 .025 (0.64) Bottom Entry SMD Mount Type Wire to Board Applications

キャップ Cap

プラグ Plug

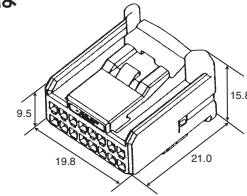
品番: 1612040-2 黒色
P/N Black
PPS樹脂、ポストティン
PPS resin, Post-tinned



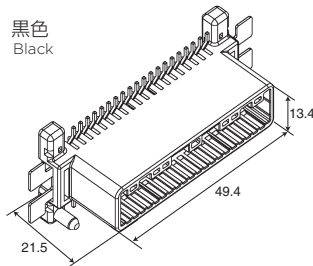
16極
Pos.

嵌合相手のプラグは
34ページの
16極用プラグを
ご参照ください。

To choose mating plug,
please refer to 16 pos.
plugs shown on page 34



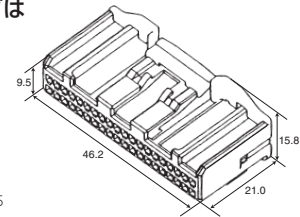
品番: 1473875-3 黒色
P/N Black
PPS樹脂、ポストティン
PPS resin, Post-tinned



40極
Pos.

嵌合相手のプラグは
35ページの
40極用プラグを
ご参照ください。

To choose mating plug,
please refer to 40 pos.
plugs shown on page 35



.025(0.64)シリーズ・コネクタ .025 (0.64) Series Connectors

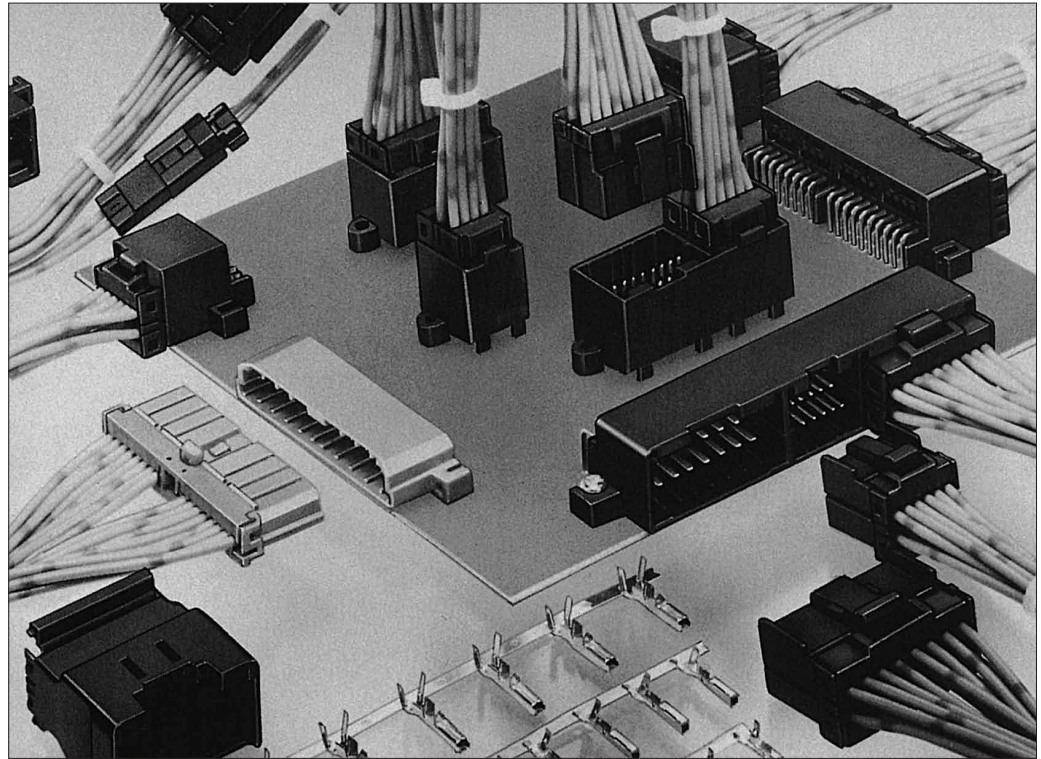
■電線と基板の接続 .025(0.64 II)Low Profile Wire to Board Applications

キャップ Cap	プラグ Plug
<p>品番: 1-1612048-0 白色 P/N White SPS樹脂、ポストティン SPS resin, Post-tinned</p>	<p>24極 Pos.</p> <p>嵌合相手のプラグおよび適用リセプタクルコンタクトは他社製のため別途お問い合わせください。</p> <p>Please consult us to choose the mating plugs and applicable receptacle contacts.</p>
<p>品番: 1612050-6 白色 P/N White SPS樹脂、ポストティン SPS resin, Post-tinned</p>	<p>32極 Pos.</p> <p>嵌合相手のプラグおよび適用リセプタクルコンタクトは他社製のため別途お問い合わせください。</p> <p>Please consult us to choose the mating plugs and applicable receptacle contacts.</p>
<p>品番: 1612052-6 白色 P/N White SPS樹脂、ポストティン SPS resin, Post-tinned</p>	<p>40極 Pos.</p> <p>嵌合相手のプラグおよび適用リセプタクルコンタクトは他社製のため別途お問い合わせください。</p> <p>Please consult us to choose the mating plugs and applicable receptacle contacts.</p>

.040(1.0)マルチロック・コネクタ .040(1.0) MULTILOCK Connectors

.040マルチロック・コネクタは自動車用コネクタとして広く使用されている電線と電線、電線と基板の接続用コネクタです。

.040 MULTILOCK Connectors are wire to wire and wire to board connectors widely used for automotive applications.



特長

- コンタクト中心間隔2.5mm。
- 作業性が良好です。
- 電線側のプラグおよびキャップ、各コンタクト、基板取付タイプの水平および垂直取付タイプのキャップで構成されています。
- リセプタクル・コンタクトは、接触部を保護する構造になっています。
- プラグにはコンタクトの装着をより確実にするダブルロックが一体構造で付いています。
- 基板取付用の水平取付タイプには信号回路用(.040)と、パワー回路用(.070)を混合して受けるタイプもあります(36, 48, 64極)。

- 製品規格: 108-5244(電線対基板用)
 108-5352(電線対電線用)
 108-5471(電線対電線用14極)
- 取付適用規格: 114-5108(.040タブ・コンタクト)
 (圧着規格) 114-5094(.040リセ・コンタクト)
 114-5162(.040リセ・コンタクト)
 114-5109(.070リセ・コンタクト)
 114-5156(.070リセ・コンタクト)
- 取扱説明書: 411-5883
 :411-5288

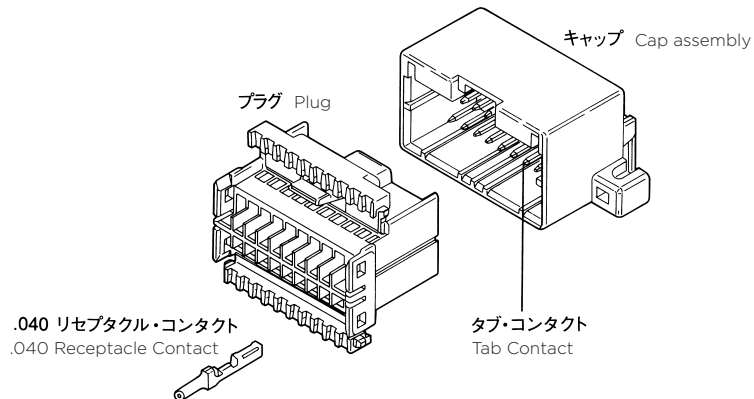
- Product Specification :
 108-5244 (Wire to Wire)
 108-5352 (Wire to Board)
 108-5471 (Wire to Wire, 14 Pos.)
- Application Specification :
 114-5108 (.040 Tab Contact)
 114-5094 (.040 Rec. Contact)
 114-5162 (.040 Rec. Contact)
 114-5109 (.070 Rec. Contact)
 114-5156 (.070 Rec. Contact)
- Instruction Sheet : 411-5883
 411-5288
- Available Positions
 Wire to Wire Applications
 2, 4, 12, 14, 20 Pos.
 Wire to Board Applications
 8, 12, 14, 16, 20, 28, 36, 48, 64 Pos.

- 極数**
- 電線対電線接続用
 2, 4, 12, 14, 20極
- 電線対基板接続用
 8, 12, 14, 16, 20, 28, 36, 48, 64極

Features

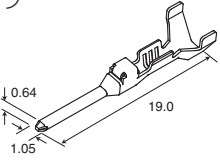
- Contacts are spaced at 2.5mm centerline.
- Connectors are easy to handle.
- Connectors are consisted of plug housings, receptacle contacts for wire termination, and cap housing assemblies for horizontal and vertical mountings on PC boards.
- The contacting point of a receptacle contact is designed to be protected.
- The plug housings are provided with double-lock mechanism integrated into the body which ensures complete contact insertions into housings.
- The cap housing assemblies of 36, 48, 64 Pos. of horizontal board mounting types are also available with hybrid styles to accept signal circuits with .040 series and power circuits with .070 series.

コネクタの構成図 Configurations of Connectors



.040(1.0)マルチロック・コネクタ .040(1.0) MULTILOCK Connectors

.040タブ・コンタクト(電線対電線接続用のキャップに入ります) Tab Contact (To be used with cap housing for wire to wire connections.)

コンタクトの種類 Contact	適用電線範囲 Applicable Wire	絶縁被覆外径 Wire Ins. Diameter	材質/仕上げ Material/Finish	品番 P/N		手動工具の品番 Hand Tool P/N
				連鎖状 S.T.	バラ状 L.P.	
.040タブ .040 Tab  取付適用規格: 114-5108 Application Specification	0.3-0.5mm ² (AWG#22-20)	φ1.8-2mm	黄銅/プレティン Brass/Pre-tinned	173682-1	175063-1	91577-1 取扱説明書 Instruction Sheet 408-8547-1
			黄銅/接触部金めっき Brass/Sel. Gold	2098032-3	—	

.040リセプタクル・コンタクト(プラグに入ります) Receptacle Contact (To be used with plug.)

コンタクトの種類 Contact	適用電線範囲 Applicable Wire	絶縁被覆外径 Wire Ins. Diameter	材質/仕上げ Material/Finish	品番 P/N		手動工具の品番 Hand Tool P/N
				連鎖状 S.T.	バラ状 L.P.	
.040リセプタクル .040 Receptacle  取付適用規格: 114-5094 Application Specification	0.3-0.5mm ² (AWG#22-20)	φ1.8-2mm	黄銅金/プレティン Copper alloy/Pre-tinned	173681-1	175062-1	91577-1 取扱説明書 Instruction Sheet 408-8547-1
			銅合金/接触部金めっき Copper alloy/Sel. Gold	173681-2	175062-2	
.040リセプタクル .040 Receptacle  極薄肉電線用 取付適用規格: 114-5162 For an extra-thin insulation cable Application Specification	0.3-0.5mm ² (AWG#22-20)	φ1.1-1.6mm	銅合金/プレティン Copper alloy/Pre-tinned	175180-1	—	—
			銅合金/接触部金めっき Copper alloy/Sel. Gold	175180-2	—	

.070リセプタクル・コンタクト(パワー用プラグ16極に入ります) Receptacle Contact (To be used with power plug, 16 Pos.)

コンタクトの種類 Contact	適用電線範囲 Applicable Wire	絶縁被覆外径 Wire Ins. Diameter	材質/仕上げ Material/Finish	品番 P/N		手動工具の品番 Hand Tool P/N
				連鎖状 S.T.	バラ状 L.P.	
.070リセプタクル .070 Receptacle  取付適用規格: 114-5109 Application Specification	0.5-2mm ² (AWG#20-14)	φ2-2.9mm	銅合金/プレティン Copper alloy/Pre-tinned	173708-1	175081-1	911771-1 取扱説明書 Instruction Sheet 411-5422
			銅合金/接触部金めっき Copper alloy/Sel. Gold	173708-2	175081-2	
.070リセプタクル .070 Receptacle  極薄肉電線用 取付適用規格: 114-5156 For an extra-thin insulation cable Application Specification	0.5-1.25mm ² (AWG#20-16)	φ1.3-2.1mm	銅合金/プレティン Copper alloy/Pre-tinned	175221-1	—	—

.040(1.0)マルチロック・コネクタ .040(1.0) MULTILOCK Connectors

電線と電線の接続 Wire to Wire Applications

キャップ(.040タブ・コンタクトが入ります) Cap (Apply .040 tab contacts)

プラグ(.040リセプタクル・コンタクトが入ります) Plug (Apply .040 receptacle contacts)

品番: 174057-2 黒色
P/N Black

2極 Pos.

品番: 174056-2 黒色
P/N Black

品番: 174967-2 黒色
P/N Black

4極 Pos.

品番: 174966-2 黒色
P/N Black

品番: 174058-2 黒色
P/N Black

12極 Pos.

品番: 174045-2 黒色
P/N Black

品番: 917532-1 白色
P/N White

14極 Pos.

品番: 917531-1 白色
P/N White

品番: 175652-2 黒色
P/N Black

20極 Pos.

品番: 174047-2 黒色
P/N Black

44 ※材質はPBTです。※ハウジングの白色はPBT材そのものの色で自然色とも呼ぶことがあります。
*The material of housing is of PBT *The white color of the housing is the actual color of the PBT also known as natural color.

Note: 全ての部品番号はRoHS/ELV適合製品です。
All Part Numbers(P/N) are RoHS/ELV compliant.

.040(1.0)マルチロック・コネクタ .040(1.0) MULTILOCK Connectors

電線と基板の接続 Wire to Board Applications

キャップ Cap		プラグ (.040リセプタクルコンタクトが入ります) Plug (Apply .040 receptacle contacts)
垂直取付タイプ Vertical Mount Type	水平取付タイプ Horizontal Mount Type	
<p>品番: 174971-2 黒色 プレティン P/N Black Pre-tinned</p>	<p>品番: 174049-2 黒色 プレティン P/N Black Pre-tinned</p>	<p>8極 Pos.</p> <p>品番: 174044-2 黒色 Black P/N Black</p>
<p>品番: 174973-2 黒色 プレティン P/N Black Pre-tinned</p>	<p>品番: 174051-2 黒色 プレティン P/N Black Pre-tinned</p>	<p>12極 Pos.</p> <p>品番: 174045-2 黒色 Black P/N Black</p>
<p>品番: 917535-1 白色 プレティン P/N White Pre-tinned</p> <p>注) Note)</p>	<p>品番: 917534-1 白色 プレティン P/N White Pre-tinned</p>	<p>14極 Pos.</p> <p>品番: 917531-1 白色 White P/N White</p>
<p>品番: 917604-1 白色 プレティン P/N White Pre-tinned</p>	<p>品番: 917604-1 白色 プレティン P/N White Pre-tinned</p>	
<p>品番: 174975-2 黒色 プレティン P/N Black Pre-tinned</p>	<p>品番: 174053-2 黒色 プレティン P/N Black Pre-tinned</p>	<p>16極 Pos.</p> <p>品番: 174046-2 黒色 Black P/N Black</p>
<p>品番: 174062-5 青色 プレティン P/N Blue Pre-tinned</p> <p>※1列ロープロファイルタイプ (Single row, low profile type)</p>	<p>品番: 174060-5 青色 Blue P/N Blue</p> <p>※1列ロープロファイルタイプ (Single row, low profile type)</p>	

注) 14極の基板への取付はねじ止め方式ではありません。固定方法に別途考慮が必要です。 Note) Installation on a 14 position board does not use screws. The fixation method must be considered separately.

.040(1.0)マルチロック・コネクタ .040(1.0) MULTILOCK Connectors

電線と基板の接続 Wire to Board Applications

キャップ Cap

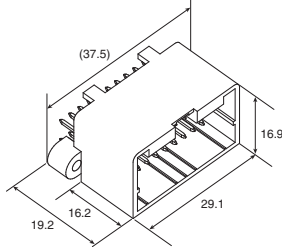
プラグ(.040リセプタクルコンタクトが入ります)
Plug (Apply .040 receptacle contacts)

垂直取付タイプ Vertical Mount Type

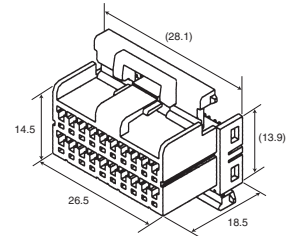
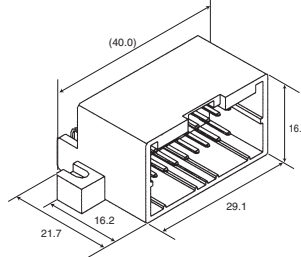
水平取付タイプ Horizontal Mount Type

20極
Pos.

品番: 174047-2 黒色
P/N Black



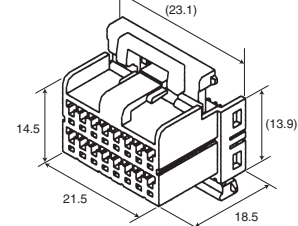
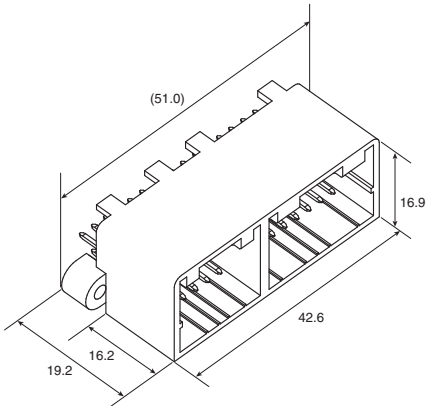
品番: 174055-2 黒色 プレティン
P/N Black Pre-tinned



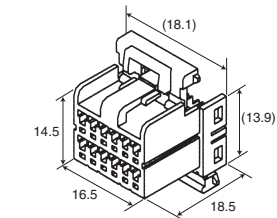
品番: 174979-2 黒色 プレティン
P/N Black Pre-tinned

28極
Pos.

16極 16Pos.
品番: 174046-2 黒色
P/N Black



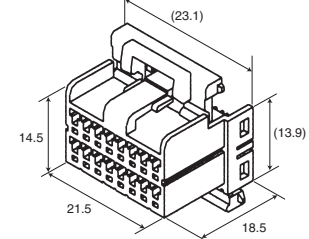
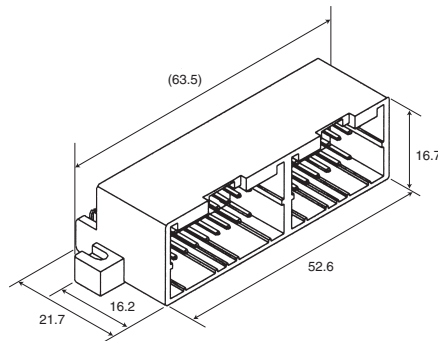
12極 12Pos.
品番: 174045-2 黒色
P/N Black



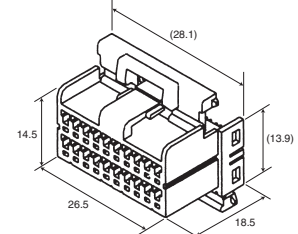
品番: 174146-2 黒色 プレティン
P/N Black Pre-tinned

36極
Pos.

16極 16Pos.
品番: 174046-2 黒色
P/N Black



20極 20Pos.
品番: 174047-2 黒色
P/N Black



.040(1.0)マルチロック・コネクタ .040(1.0) MULTILOCK Connectors

■電線と基板の接続 Wire to Board Applications

キャップ(水平取付タイプ) Cap (Horizontal Mount Type)

プラグ(.040リセプタクル・コンタクトが入ります) Plug (Apply .040 receptacle contacts)

<p>品番: 178460-1 黒色 プレティン P/N Black Pre-tinned</p> <p>36極 Pos.</p>	<p>16極(.070リセプタクル・コンタクトが入ります) 16Pos. .070 Series 品番: 174147-2 黒色 P/N Black</p>	<p>20極 20Pos. 品番: 174047-2 黒色 P/N Black</p>
--	--	---

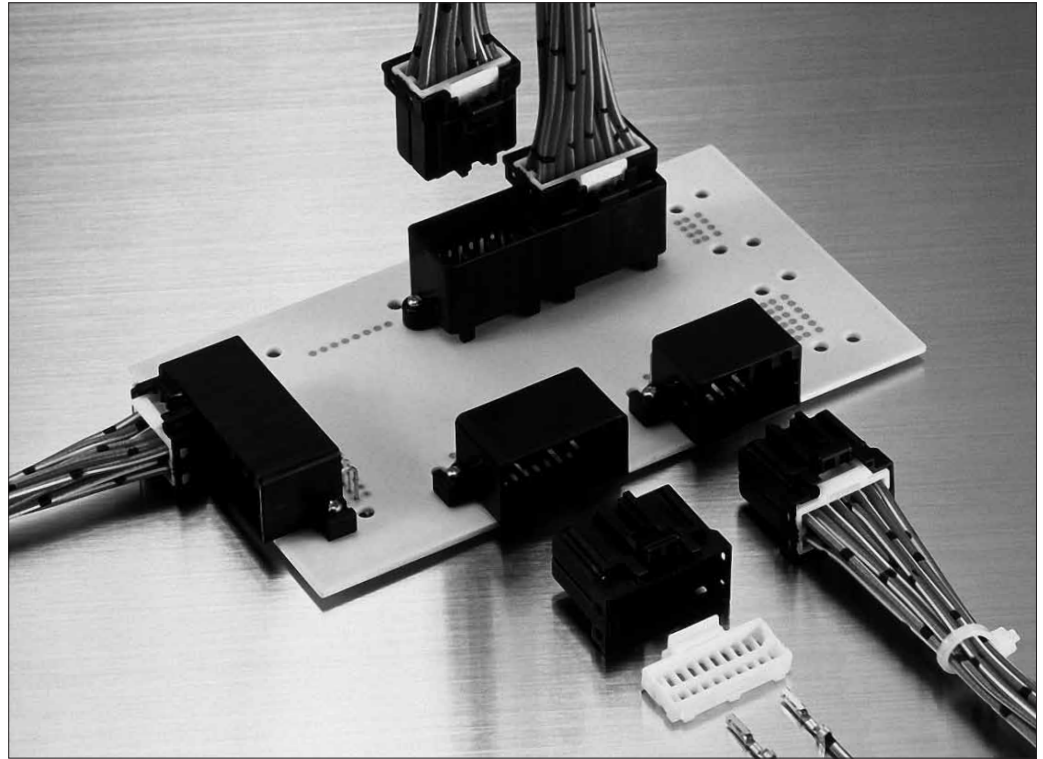
<p>品番: 174149-1 黒色 ポストティン P/N Black Post-tinned</p> <p>48極 Pos.</p>	<p>20極 20Pos. 品番: 174047-2 黒色 P/N Black</p> <p>16極(.070リセプタクル・コンタクトが入ります) 16Pos. .070 Series 品番: 174147-2 黒色 P/N Black</p>	<p>12極 12Pos. 品番: 174045-2 黒色 P/N Black</p>
--	--	---

<p>品番: 3-174151-2 黒色 プレティン P/N Black Pre-tinned</p> <p>64極 Pos.</p>	<p>20極 20Pos. 品番: 174047-2 黒色 P/N Black</p> <p>16極 16Pos. 品番: 174046-2 黒色 P/N Black</p>	<p>12極 12Pos. 品番: 174045-2 黒色 P/N Black</p> <p>16極(.070リセプタクル・コンタクトが入ります) 16Pos. .070 Series 品番: 174147-2 黒色 P/N Black</p>
--	---	--

.040(1.0)マルチロック・コネクタ<マークII> .040(1.0) MULTILOCK Connectors <Mark II>

.040マルチロック・コネクタ<マークII>は、小型で堅牢、作業性のよい電線と電線および電線と基板の接続用コネクタです。

.040 MULTILOCK Connectors <Mark II> are small yet durable and easy to handle wire to wire and wire to board connectors.



特長

- コンタクト中心間隔2.5mm。
- プラグには2ピースのダブルロック・プレートが装着されており、コンタクトの半装着を防止できません。
- 基板取付型キャップには、垂直取付タイプと水平取付タイプがあります。

Features

- Contacts are spaced at 2.5mm centerline.
- The plug housings are provided with two piece double-lock plates which prevents incomplete contact insertions into housings.
- The board-mounting cap housing assemblies are available with vertical and horizontal types.

製品規格: 108-5281

取付適用規格: 114-5094(.040リセ・コンタクト)
 (圧着規格) 114-5162(.040リセ・コンタクト)
 114-5108(.040タブ・コンタクト)

取扱説明書: 412-5475

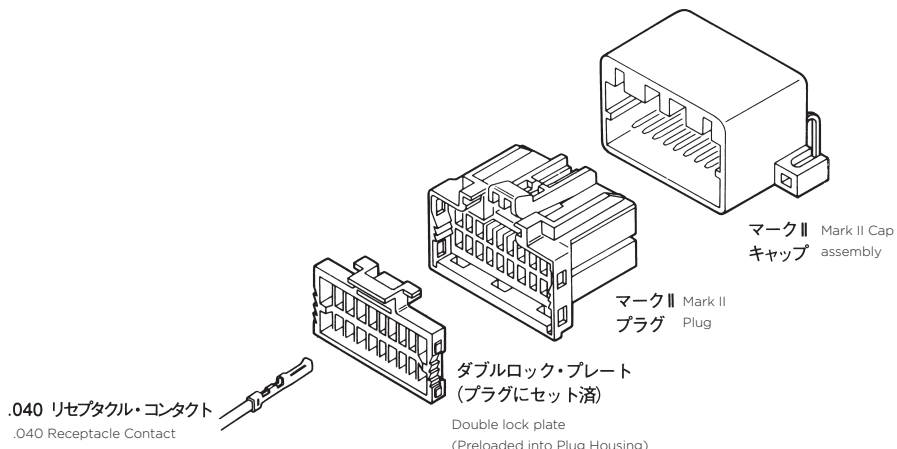
Product Specification : 108-5281
 Application Specification :
 114-5094, 114-5162
 (.040 Receptacle Contact)
 114-5108
 (.040 Tab Contact)
 Instruction Sheet : 412-5475

極数

電線対電線接続用
 12、16極
 電線対基板接続用
 8、12、16、20、28、36極

Available Positions
 Wire to Wire Applications
 12,16 Pos.
 Wire to Board Applications
 8, 12, 16, 20, 28, 36 Pos.

コネクタの構成図 Configurations of Connectors



.040(1.0)マルチロック・コネクタ<マークII> .040(1.0) MULTILOCK Connectors <Mark II>
電線と電線の接続 Wire to Wire Applications
タブ・コンタクト(電線対電線接続用のキャップに入ります) Tab Contact (To be used with cap housing for wire to wire connections.)

コンタクトの種類 Contact	適用電線範囲 Applicable Wire	絶縁被覆外径 Wire Ins. Diameter	材質/仕上げ Material/Finish	品番 P/N		手動工具の品番 Hand Tool P/N
				連鎖状 S.T.	バラ状 L.P.	
.040タブ .040 Tab 取付適用規格: 114-5108 Application Specification	0.3-0.5mm ^φ (AWG#22-20)	φ1.8-2.0mm	黄銅/プレティン Brass/Pre-tinned	173682-1	175063-1	91577-1 取扱説明書 Instruction Sheet 408-8547-1

リセプタクル・コンタクト(プラグに入ります) Receptacle Contact (To be used with plug housing.)

コンタクトの種類 Contact	適用電線範囲 Applicable Wire	絶縁被覆外径 Wire Ins. Diameter	材質/仕上げ Material/Finish	品番 P/N		手動工具の品番 Hand Tool P/N
				連鎖状 S.T.	バラ状 L.P.	
.040リセプタクル .040 Receptacle 取付適用規格: 114-5094 Application Specification	0.3-0.5mm ^φ (AWG#22-20)	φ1.8-2.0mm	リン青銅/プレティン Phos-bro/Pre-tinned	173681-1	175062-1	91577-1 取扱説明書 Instruction Sheet 408-8547-1
			リン青銅/接触部金めっき Phos-bro/Sel. Gold	173681-2	175062-2	
.040リセプタクル .040 Receptacle 取付適用規格: 114-5162 Application Specification 極薄肉電線用 For an extra-thin insulation cable	0.3-0.5mm ^φ (AWG#22-20)	φ1.1-1.6mm	リン青銅/プレティン Phos-bro/Pre-tinned	175180-1	—	—
			リン青銅/接触部金めっき Phos-bro/Sel. Gold	175180-2	—	

キャップ(.040タブ・コンタクトが入ります) Cap (Apply .040 tab contacts)
プラグ(.040リセプタクル・コンタクトが入ります) Plug (Apply .040 receptacle contacts)

品番: 1939592-1 黒色 P/N Black 	8 極 Pos.	品番: 175964-2 黒色 P/N Black
--	--------------------	---

品番: 1123882-2 黒色 P/N Black 	12 極 Pos.	品番: 175965-2 黒色 P/N Black
--	---------------------	---

品番: 1473196-1 黒色 P/N Black 	16 極 Pos.	品番: 175966-2 黒色 P/N Black
--	---------------------	---

.040(1.0)マルチロック・コネクタ<マークII> .040(1.0) MULTILOCK Connectors <Mark II>

電線と基板の接続 Wire to Board Applications

キャップ Cap		プラグ Plug	
垂直取付タイプ Vertical Mount Type	水平取付タイプ Horizontal Mount Type		
<p>品番：156542-1 黒色 プレティン P/N Black Pre-tinned</p>	<p>品番：175973-2 黒色 プレティン P/N Black Pre-tinned</p>	<p>8極 Pos.</p> <p>品番：175964-2 黒色 P/N Black</p>	
<p>品番：156543-1 黒色 プレティン P/N Black Pre-tinned</p>	<p>品番：175974-2 黒色 プレティン P/N Black Pre-tinned</p>	<p>12極 Pos.</p> <p>品番：175965-2 黒色 P/N Black</p>	
<p>品番：179254-2 黒色 プレティン P/N Black Pre-tinned</p>	<p>品番：175975-2 黒色 プレティン P/N Black Pre-tinned</p>	<p>16極 Pos.</p> <p>品番：175966-2 黒色 P/N Black</p>	
<p>品番：179254-2 黒色 プレティン P/N Black Pre-tinned</p>	<p>品番：175975-2 黒色 プレティン P/N Black Pre-tinned</p>	<p>20極 Pos.</p> <p>品番：175967-2 黒色 P/N Black</p>	

.040(1.0)マルチロック・コネクタ<マークII> .040(1.0) MULTILOCK Connectors <Mark II>

電線と基板の接続 Wire to Board Applications

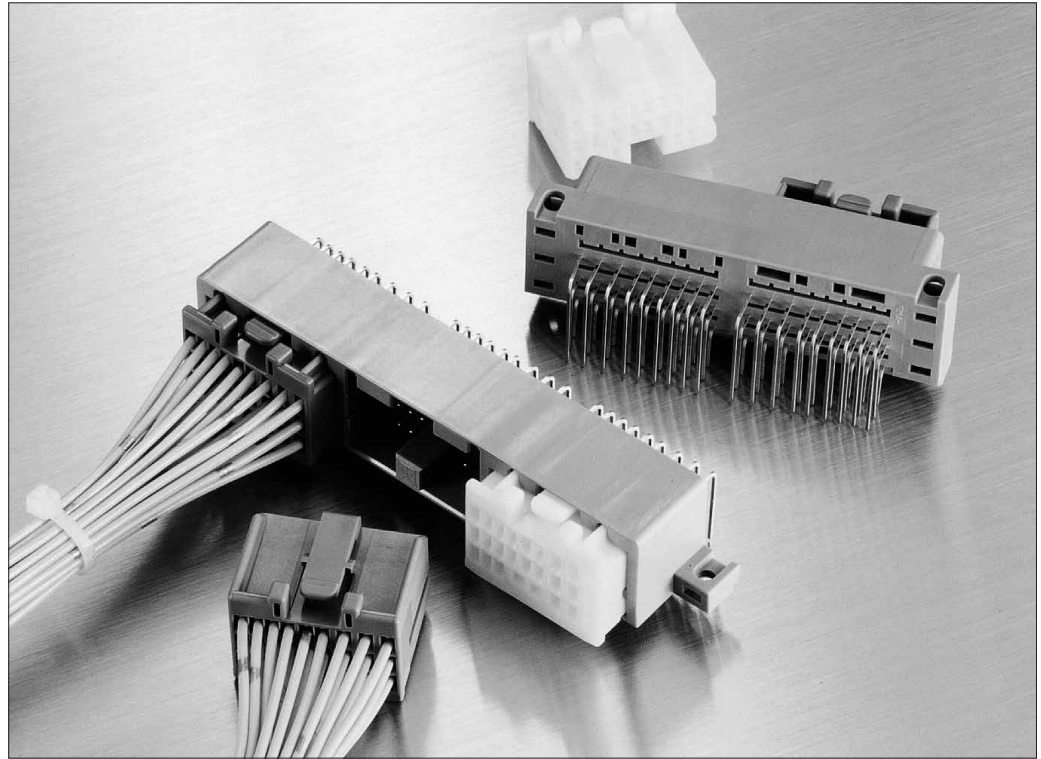
キャップ Cap		プラグ Plug	
垂直取付タイプ Vertical Mount Type	水平取付タイプ Horizontal Mount Type		
	<p>品番: 175976-2 黒色 プレティン P/N Black Pre-tinned</p>	<p>28極 28 Pos.</p> <p>品番: 175966-2 黒色 P/N Black</p>	
		<p>品番: 175965-2 黒色 P/N Black</p>	
<p>品番: 175977-2 黒色 プレティン P/N Black Pre-tinned</p>	<p>品番: 174912-2 黒色 プレティン P/N Black Pre-tinned</p>	<p>36極 36 Pos.</p> <p>品番: 175966-2 黒色 P/N Black</p>	
		<p>品番: 175967-2 黒色 P/N Black</p>	

Note : 全ての部品番号はRoHS/ELV適合製品です。 ※ハウジングの材質は、キャップがガラス入りPBT、プラグとダブルロック・プレートはPBTです。 ※タブ・コンタクトの材質は黄銅です。金めっきや、金めっきと銅めっきを混在させたものもあります。
 All Part Numbers(P/N) are RoHS/ELV compliant. *The material of housings, cap is of PBT with Glass filled, plug and double-lock plate are of PBT. *The materials of tab contacts are brass. Gold plated, and mixed gold plated and tin plated products also are available.

.040 II (1.0)マルチロック・コネクタ .040 II (1.0) MULTILOCK Connectors

小型で堅牢、電線対基板接続用のコネクタです。

.040 II MULTILOCK
Connectors are small yet durable wire to board connectors.



特長

- 豊富な極数バリエーション(10極～72極)。
- 耐こじり構造。
- コンタクトの半装着防止、保持力向上。
- ダブルロックがかからないと、嵌合できない構造です。
- 一部、.040 II、.070 IIを組み合わせたタイプも用意されています(36極)。

製品規格: 108-5452
 取付適用規格: 114-5159(.040 II)
 (圧着規格) 114-5160(.070 II)
 取扱説明書: 411-5760
 411-5761(72極用)

Product Specification : 108-5452
 Application Specification : 114-5159 (.040 II)
 114-5160 (.070 II)
 Instruction Sheet : 411-5760
 411-5761 (for 72 Pos.)

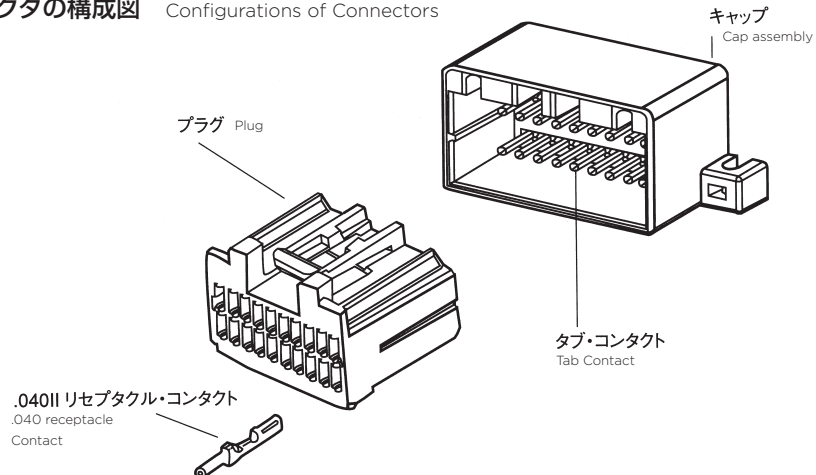
Available Positions
 10, 20, 24, 36, 48, 72 Pos.

極数
 10、20、24、36、48、72極

Features

- Versatile variations of positions (from 10 Pos. to 72 Pos.) are available in series.
- Housings prevent contacts from being deformed by rocking at mating and unmating. (anti-Kojiri action)
- The double-lock mechanism prevents incomplete insertions of contacts and improves contact retention forces.
- The connectors cannot mate in case the double lock is not applied.
- The cap housing assemblies of 36 Pos. are available also with the hybrid style to accept .040 II series and .070 II series.

コネクタの構成図 Configurations of Connectors



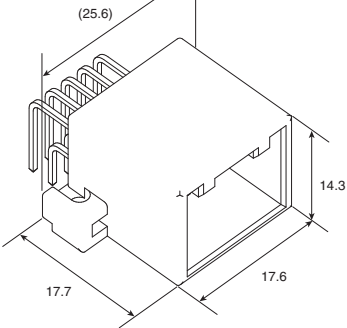
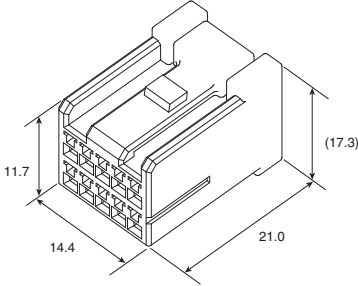
.040 II (1.0) マルチロック・コネクタ .040 II (1.0) MULTILOCK Connectors

リセプタクル・コンタクト Receptacle Contact

コンタクトの種類 Contact	適用電線範囲 Applicable Wire	絶縁被覆外径 Wire Ins. Diameter	材質/仕上げ Material/Finish	品番 P/N		手動工具の品番 Hand Tool P/N
				連鎖状 S.T.	バラ状 L.P.	
.040 II リセプタクル .040 II Receptacle  取付適用規格: 114-5159 Application Specification	Sサイズ S Size 0.3-0.85mm ² (AWG#22-18)	ϕ 1.1-1.8mm	銅合金/接触部 金めっき Copper alloy/Sel. Gold	175266-2	179418-2	91588-1 取扱説明書 Instruction Sheet 408-8547-1
			銅合金/プレティン Copper alloy/Pre-tinned	175265-1	179417-1	
.070 II リセプタクル .070 II Receptacle  取付適用規格: 114-5160 Application Specification	Sサイズ S Size 0.3-0.85mm ² (AWG#22-18)	ϕ 1.1-1.8mm	黄銅/プレティン Brass/Pre-tinned	175268-1	179423-1	934195-1 取扱説明書 Instruction Sheet 411-5658
	Mサイズ M Size 0.5-1.25mm ² (AWG#20-16)	ϕ 1.3-2.5mm	黄銅/プレティン Brass/Pre-tinned	175269-1	179425-1	934196-1 取扱説明書 Instruction Sheet 411-5659

キャップ Cap

プラグ Plug

品番: 316991-6 淡灰色 プレティン P/N Light gray Pre-tinned 	10 極 Pos.	品番: 316988-6 淡灰色 P/N Light gray 
---	------------------------	---

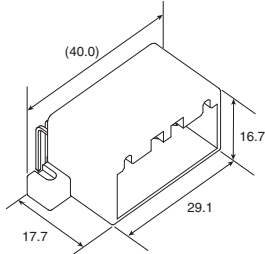
※ハウジングの材質は、キャップがガラス入りPBT、プラグはPBTです。
 ※タブ・コンタクトの材質は黄銅です。
 *The material of cap housings is of PBT with Glass filled, and that of plug is of PBT.
 *The materials of tab contacts are brass.

.040 II (1.0) マルチロック・コネクタ .040 II (1.0) MULTILOCK Connectors

キャップ Cap

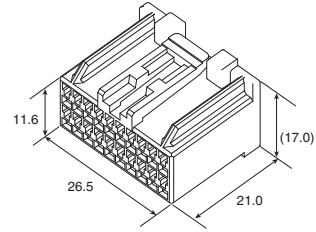
プラグ Plug

品番: 316993-6 淡灰色 プレティン
P/N Light gray Pre-tinned

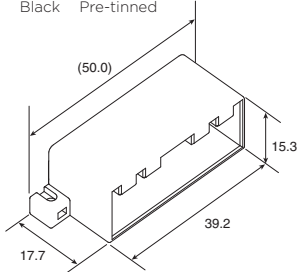


20極
Pos.

品番: 179057-6 淡灰色
P/N Light gray

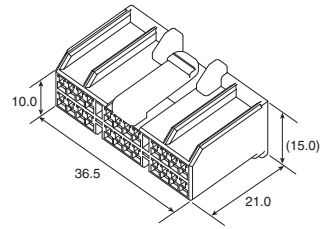


品番: 353105-2 黒色 プレティン
P/N Black Pre-tinned

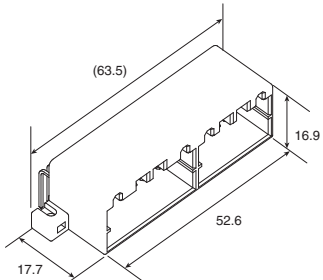


24極
Pos.

品番: 353107-2 黒色
P/N Black

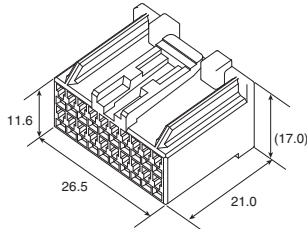


品番: 179059-6 淡灰色 プレティン
P/N Light gray Pre-tinned

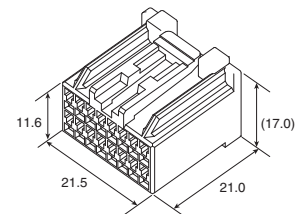


36極
Pos.

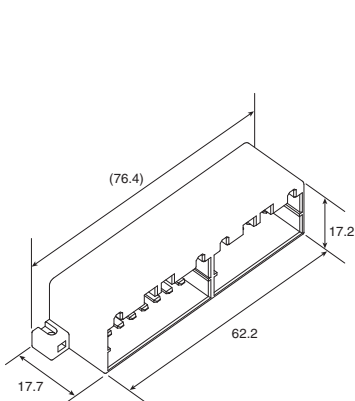
20極 20Pos.
品番: 179057-6 淡灰色
P/N Light gray



16極 16Pos.
品番: 179054-6 淡灰色
P/N Light gray

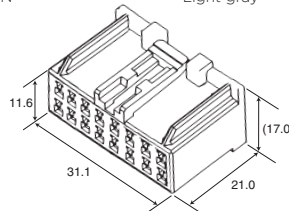


品番: 179091-6 淡灰色 プレティン
P/N Light gray Pre-tinned

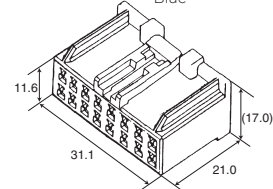


36極
Pos.

16極 16Pos.
品番: 179093-6 淡灰色
P/N Light gray



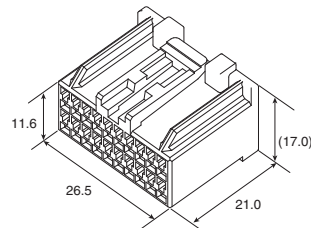
16極 (非慣性ロック・タイプ)
16Pos. (non-inertia lock type)
品番: 1473100-1 青色
P/N Blue



※.070 II リセプタクル・コンタクトが入ります。
Apply .070 II receptacle contacts.

※.070 II リセプタクル・コンタクトが入ります。
Apply .070 II receptacle contacts.

20極 20Pos.
品番: 179057-6
P/N 淡灰色
Light gray



.040 II (1.0) マルチロック・コネクタ .040 II (1.0) MULTILOCK Connectors

キャップ Cap		プラグ Plug	
<p>品番: 316370-6 淡灰色 プレティン P/N Light gray Pre-tinned</p>	<p>48極 Pos.</p>	<p>24極 24Pos. 品番: 316371-1 白色 P/N White</p>	<p>24極 24Pos. 品番: 316372-6 淡灰色 P/N Light gray</p>
<p>品番: 1123630-4 緑色 プレティン P/N Green Pre-tinned</p>	<p>48極 Pos.</p>	<p>24極 24Pos. 品番: 1123632-5 青色 P/N Blue</p>	<p>24極 24Pos. 品番: 353112-4 緑色 P/N Green</p>
<p>品番: 353110-6 淡灰色 プレティン P/N Light gray Pre-tinned</p>	<p>72極 Pos.</p>	<p>24極 24Pos. 品番: 316371-1 白色 P/N White</p>	<p>24極 24Pos. 品番: 316372-6 淡灰色 P/N Light gray</p>
		<p>24極 24Pos. 品番: 353112-4 緑色 P/N Green</p>	

Note: 全ての部品番号はRoHS/ELV適合製品です。 ※ハウジングの材質はキャップがガラス入りPBT樹脂、プラグはPBT樹脂です。 ※タブ・コンタクトの材質は黄銅です。 ※ハウジングの白色はPBT材そのものの色で自然色とも呼ぶことがあります。
 All Part Numbers(P/N) are RoHS/ELV compliant. *Housing material is glass filled reinforce PBT resin for caps, and PBT resin for plugs. *The materials of tab contacts are brass. *The white color of the housing is the actual color of the PBT also known as natural color.

.040Ⅲ(1.0)マルチロック・コネクタ .040 III (1.0) MULTILOCK Connectors

.040Ⅲマルチロック・コネクタは、小型で堅牢、作業性のよい電線と電線および電線と基板の接続用コネクタです。

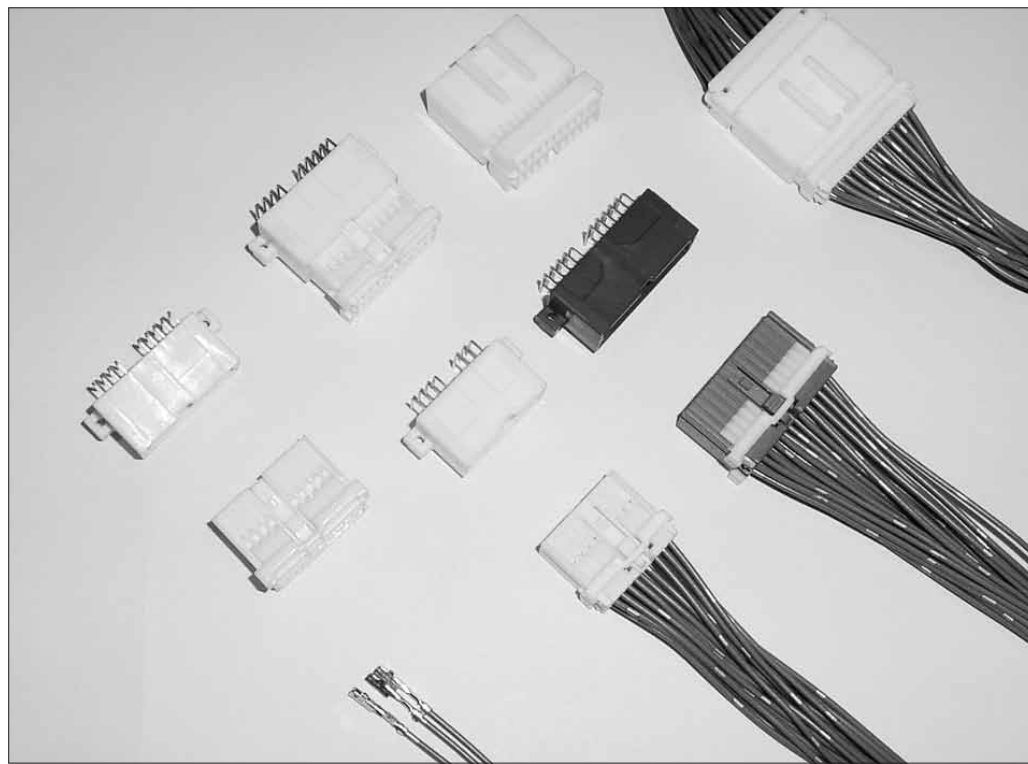
Compact and rugged .040III MULTILOCK connectors deliver outstanding performance for wire-to-wire and wire-to-board connections.

特長

- 16P、20P、24Pの電線と電線用、電線と基板用があります。
- Keying違いごとに色を変えて各極数3種類あります。
- 耐こじり構造になっています。
- ダブルロックによる端子の押し込み機能があります。

Features

- Wire-to-wire and wire-to-board connectors available in 16 P, 20 P and 24 P.
- Each contact variation has three types in different keying colors.
- Housing configuration prevents rocking at mating.
- Double-lock insertion mechanism.



製品規格: 108-5603(電線対基板)
 108-5607(電線対電線)
 取付適用規格: 114-5228(タブ)
 (圧着規格) 114-5217-1(リセプタクル)
 取扱説明書: 411-5924

Product specification: 108-5603 (wire-to-board)
 108-5607 (wire-to-wire)
 Application specification: 114-5228 (tab)
 (Crimping specification) 114-5217-1 (receptacle)
 Instruction sheet: 411-5924
 Position variations: 16, 20, and 24

極数
 16、20、24極

コンタクト

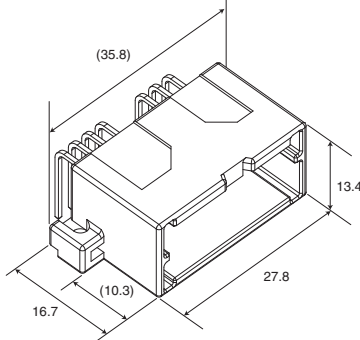
コンタクトの種類 Contact	適用電線範囲 Applicable Wire	絶縁被覆外径 Wire Ins. Diameter	材質/仕上げ Material/Finish	品番 P/N		手動工具の品番 Hand Tool P/N
				連鎖状 S.T.	バラ状 L.P.	
.040タブ .040 Tab 取付適用規格: 114-5228 Application Specification	0.3-0.5mm ^φ (AWG# 22-20)	φ 1.4-1.7mm	黄銅/プレティン Brass/Pre-tinned	353537-1	1376703-1	1463381-1 取扱説明書 Instruction Sheet 411-78002
			黄銅/接触部金めっき Brass/Sel. Gold	353537-2	1376703-2	
.040Ⅲリセプタクル .040 III Receptacle 取付適用規格: 114-5217-1 Application Specification	0.3-0.5mm ^φ (AWG# 22-20)	φ 1.4-1.7mm	銅合金/プレティン Copper alloy/Pre-tinned	316836-1	1376700-1	1463383-1 取扱説明書 Instruction Sheet 411-78003
			銅合金/接触部金めっき Copper alloy/Sel. Gold	316837-2	1376701-1	

.040Ⅲ(1.0)マルチロック・コネクタ .040 III (1.0) MULTILOCK Connectors

キャップ Cap

電線対基板タイプ Wire to Board

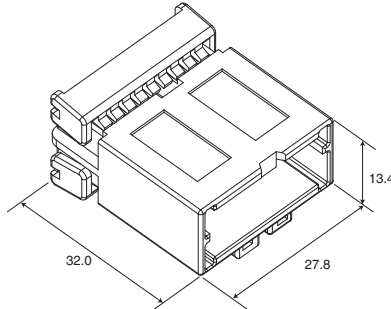
品番: 1123419-1 白色 プレティン
P/N White Pre-tinned
1123423-6 灰色
Gray



※キーイング位置違いのため、同じ色のコネクタ同士のみ嵌合できます。
*Position of keying means only connectors of the same color can mate with each other.

電線対電線タイプ Wire to Wire

品番: 1123350-1 白色
P/N White
1123353-3 茶色
Brown
1123355-6 灰色
Gray

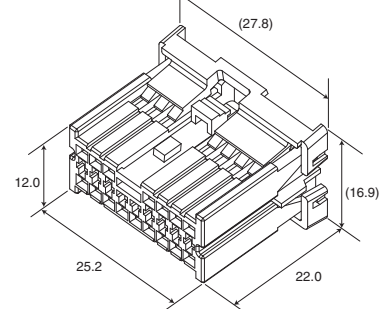


※キーイング位置違いのため、同じ色のコネクタ同士のみ嵌合できます。
*Position of keying means only connectors of the same color can mate with each other.

16
極

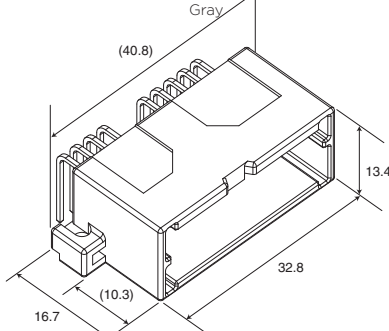
プラグ Plug

品番: 1123371-1 白色
P/N White
1123375-3 茶色
Brown
1123377-6 灰色
Gray



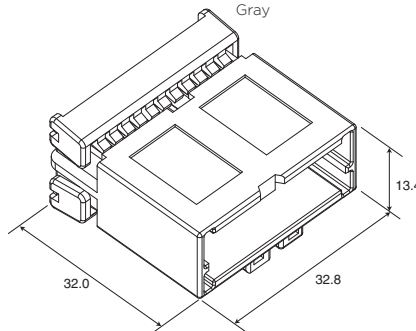
※キーイング位置違いのため、同じ色のコネクタ同士のみ嵌合できます。
*Position of keying means only connectors of the same color can mate with each other.

品番: 1123425-1 白色 プレティン
P/N White Pre-tinned
1123427-3 茶色
Brown
1123429-6 灰色
Gray



※キーイング位置違いのため、同じ色のコネクタ同士のみ嵌合できます。
*Position of keying means only connectors of the same color can mate with each other.

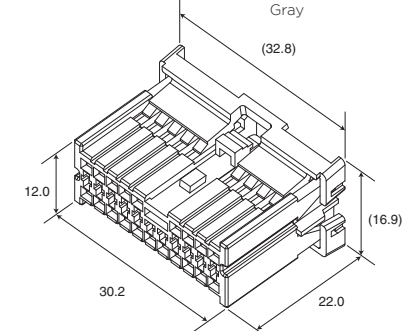
品番: 1123357-1 白色
P/N White
1123360-3 茶色
Brown
1123362-6 灰色
Gray



※キーイング位置違いのため、同じ色のコネクタ同士のみ嵌合できます。
*Position of keying means only connectors of the same color can mate with each other.

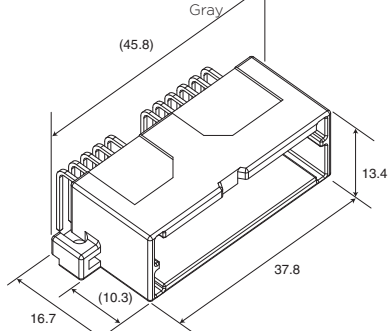
20
極

品番: 1123379-1 白色
P/N White
1123383-3 茶色
Brown
1123385-6 灰色
Gray



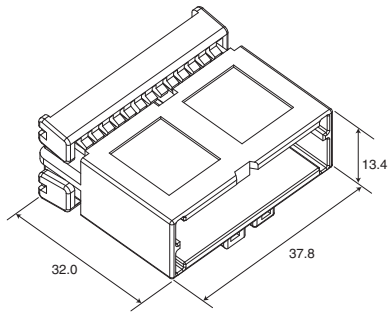
※キーイング位置違いのため、同じ色のコネクタ同士のみ嵌合できます。
*Position of keying means only connectors of the same color can mate with each other.

品番: 1123431-1 白色 プレティン
P/N White Pre-tinned
1123433-3 茶色
Brown
1123435-6 灰色
Gray



※キーイング位置違いのため、同じ色のコネクタ同士のみ嵌合できます。
*Position of keying means only connectors of the same color can mate with each other.

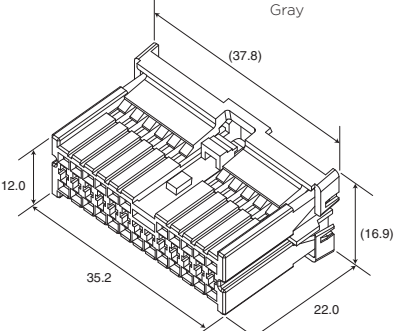
品番: 1123364-1 白色
P/N White
1123367-3 茶色
Brown
1123369-6 灰色
Gray



※キーイング位置違いのため、同じ色のコネクタ同士のみ嵌合できます。
*Position of keying means only connectors of the same color can mate with each other.

24
極

品番: 1123387-1 白色
P/N White
1123391-3 茶色
Brown
1123393-6 灰色
Gray

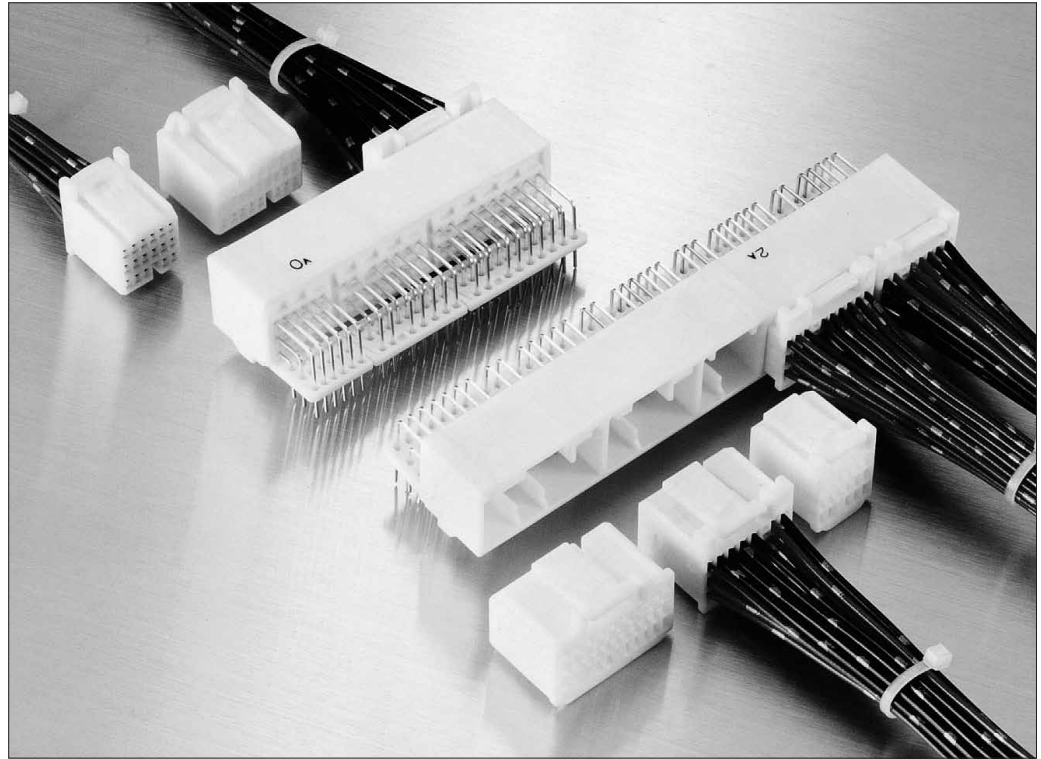


※キーイング位置違いのため、同じ色のコネクタ同士のみ嵌合できます。
*Position of keying means only connectors of the same color can mate with each other.

.040 III HD (ハイデンシティ) コネクタ .040 III High Density Connectors

自動車用車載ECUの多極化に対応する、高密度I/Oコネクタです。

.040 III High Density Connectors are developed for the automotive ECU to comply with its versatility.



特長

- 多極の高密度実装に対応します(最大 125 極)。
- 耐こじり構造。
- 高い信頼性を確保する.040 III コンタクト。
- 基板への実装性の向上(タインプレート)の採用。
- コンタクトの半装着防止、保持力向上(サイドダブルロックの採用)。
- ダブルロックがかからないと、嵌合できない構造です。

Features

- The connectors comply with demands of high count positions and high density applications up to 125 positions.
- Housings prevent contacts from being deformed by rocking at mating and unmating. (anti-Kojiri action)
- .040 III contact has high reliability for its design.
- PC board-mounting of cap assemblies are improved by adoption of tine plates.
- The double-lock mechanism prevents incomplete insertions of contacts and improves contact retention forces.
- The connectors cannot mate in case the double-lock is not applied.

製品規格: 108-5529-1
 取付適用規格: 114-5217-1 (圧着規格)
 取扱説明書: 411-5763-1

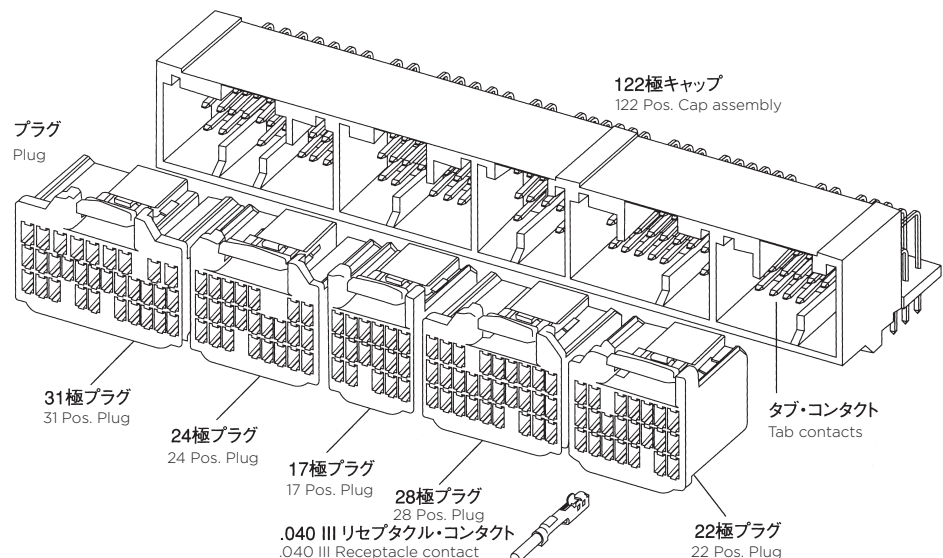
Product Specification : 108-5529-1
 Application Specification : 114-5217-1
 Instruction Sheet : 411-5763-1

Available Positions :
 55, 72, 86, 94, 105, 108, 122, 125 Pos.

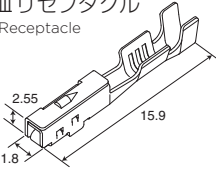
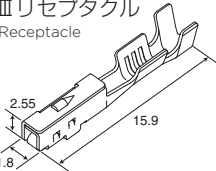
極数 55, 72, 86, 94, 105, 108, 122, 125 極

コネクタの構成図

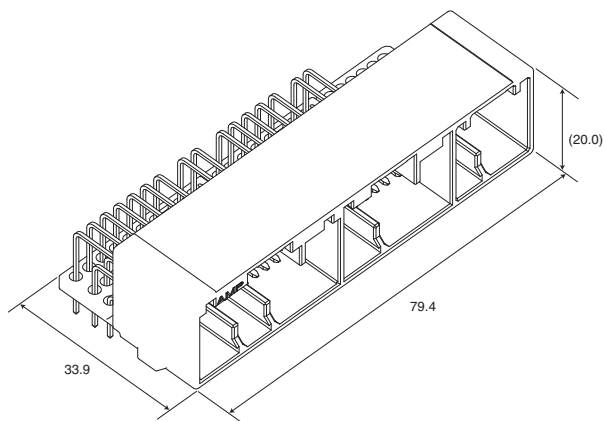
Configurations of Connectors



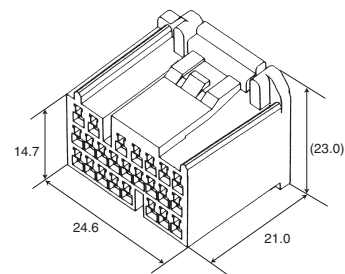
.040ⅢHD(ハイデンシティ)コネクタ .040 III High Density Connectors
■電線と基板の接続 Wire to Board Applications
リセプタクル・コンタクト Receptacle Contact

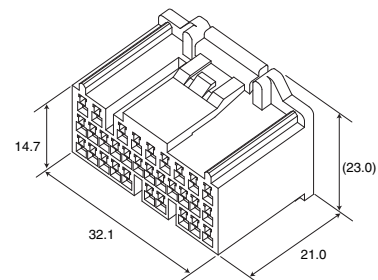
コンタクトの種類 Contact	適用電線範囲 Applicable Wire	絶縁被覆外径 Wire Ins. Diameter	材質/仕上げ Material/Finish	品番 P/N		手動工具の品番 Hand Tool P/N
				連鎖状 S.T.	バラ状 L.P.	
.040Ⅲリセプタクル .040 III Receptacle  取付適用規格: 114-5217-1 Application Specification	Sサイズ S Size (AVSS) 0.3~0.5mm ² (AWG#22-20)	$\phi 1.4-1.7\text{mm}$	銅合金/プレティン Copper alloy/Pre-tinned	316836-1	1376700-1	1463383-1 取扱説明書 Instruction Sheet 411-78003
			銅合金/接触部金めっき Copper alloy/Sel. Gold	316837-2	1376701-1	
.040Ⅲリセプタクル .040 III Receptacle  取付適用規格: 114-5217-1 Application Specification	Mサイズ M Size (AVSS) 0.85~1.25mm ² (AWG# 18-16) (AVS) 0.5mm ² (AWG#20)	$\phi 1.8-2.2\text{mm}$	銅合金/プレティン Copper alloy/Pre-tinned	316838-1	1376702-1	2063834-1

キャップ Cap
プラグ Plug

 品番: **1123043-2** 白色 ポストティン
 P/N White Post-tinned

55
 Pos.

24極
 24Pos.

 品番: **353029-1** 白色
 P/N White

31極
 31Pos.

 品番: **353031-1** 白色
 P/N White


.040ⅢHD(ハイデンシティ)コネクタ .040 III High Density Connectors

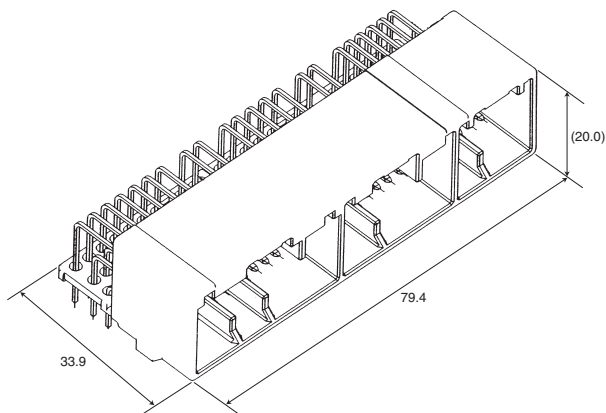
電線と基板の接続 Wire to Board Applications

キャップ Cap

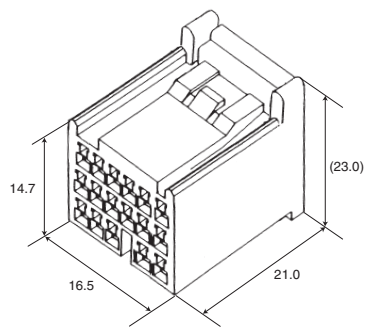
プラグ Plug

品番: 353830-5 白色 ポストティン
P/N White Post-tinned

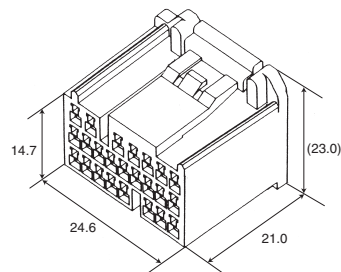
72極
Pos.



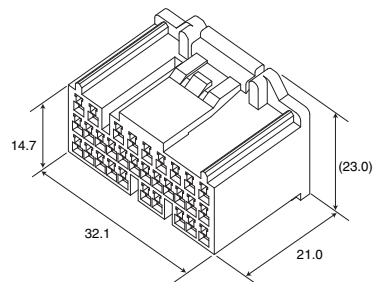
17極
17Pos.
品番: 353027-1 白色
P/N White



24極
24Pos.
品番: 353029-1 白色
P/N White



31極
31Pos.
品番: 353031-1 白色
P/N White



60 ※ハウジングの材質はキャップがガラス入りPBT、プラグはPBTです。 ※タブ・コンタクトの材質は黄銅です。金めっきと錫めっきを混在させたものもあります。
*The material of housings is of PBT with Glass filled, and that of plug is of PBT. *The material of tab contacts are of Brass.Mixed gold plated and tin plated products also are available.
※ハウジングの白色はPBT材そのものの色で自然色とも呼ぶことがあります。 *The white color of the housing is the actual color of the PBT also known as natural color.

Note : 全ての部品番号はRoHS/ELV適合製品です。
All Part Numbers(P/N) are RoHS/ELV compliant.

.040ⅢHD(ハイデンシティ)コネクタ .040 III High Density Connectors

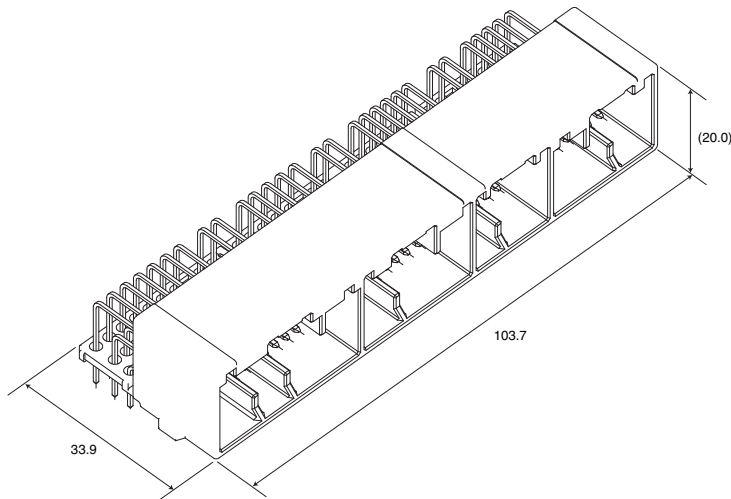
電線と基板の接続 Wire to Board Applications

キャップ Cap

プラグ Plug

品番: 1123794-4 白色 ポストティン
P/N White Post-tinned

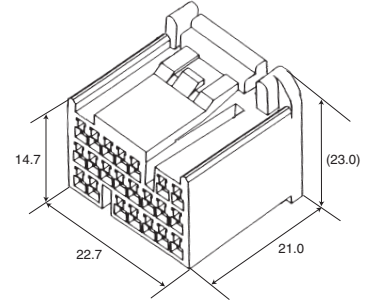
94極
Pos.



22極

22Pos.

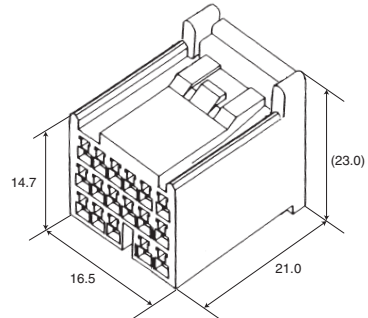
品番: 353028-1 白色
P/N White



17極

17Pos.

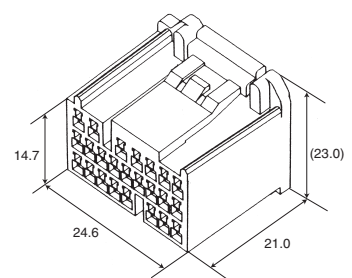
品番: 353027-1 白色
P/N White



24極

24Pos.

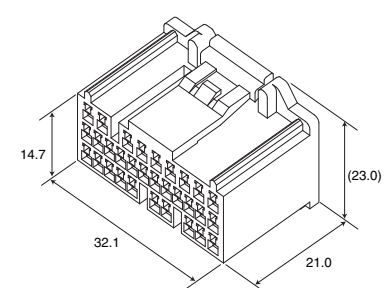
品番: 353029-1 白色
P/N White



31極

31Pos.

品番: 353031-1 白色
P/N White



Note: 全ての部品番号はRoHS/ELV適合製品です。
All Part Numbers(P/N) are RoHS/ELV compliant.

※ハウジングの材質はキャップがガラス入りPBT、プラグはPBTです。 ※タブ・コンタクトの材質は黄銅です。金めっきと錫めっきを混在させたものや、黒色のハウジングのものもあります。
*The material of housings is of PBT with Glass filled, and that of plug is of PBT. *The material of tab contacts are of Brass. Mixed gold plated and tin plated products, as well as black housing products also are available.
※ハウジングの白色はPBT材そのものの色で自然色とも呼ぶことがあります。 *The white color of the housing is the actual color of the PBT also known as natural color.

.040 III HD (ハイデンシティ) コネクタ .040 III High Density Connectors

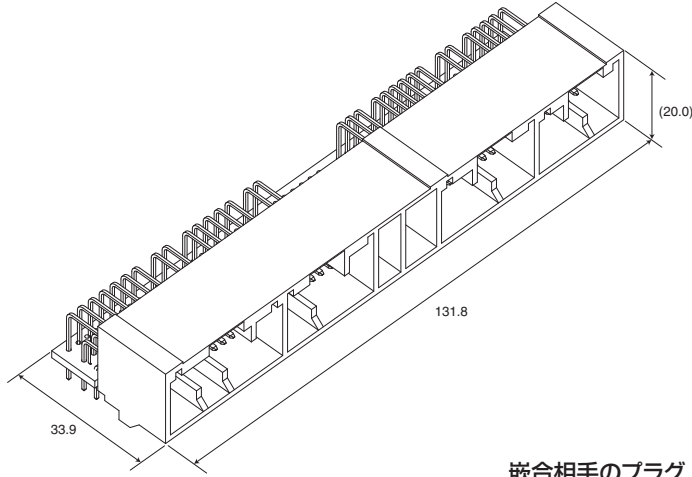
電線と基板の接続 Wire to Board Applications

キャップ Cap

プラグ Plug

105極
Pos.

品番: 9-5353016-1 白色 ポストテイン+金めっき
P/N White Post-tinned + gold plated



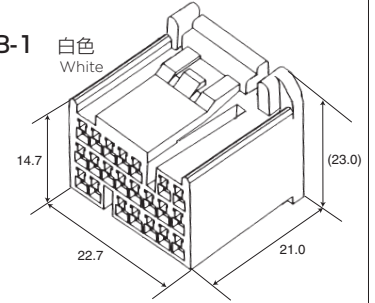
嵌合相手のプラグ

Mating plug housings

- 22極 22Pos.
- 28極 28Pos.
- 24極 24Pos.
- 31極 31Pos.

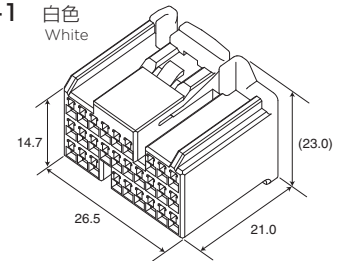
22極

22Pos.
品番: 353028-1 白色
P/N White



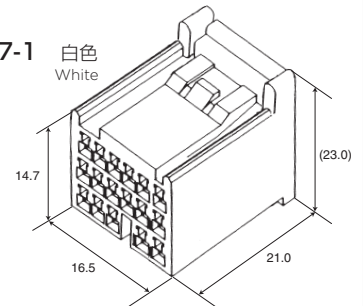
28極

28Pos.
品番: 353030-1 白色
P/N White



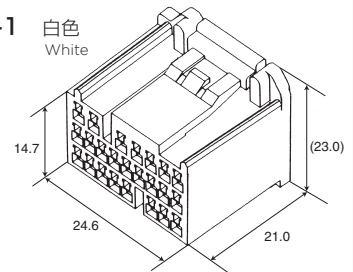
17極

17Pos.
品番: 353027-1 白色
P/N White



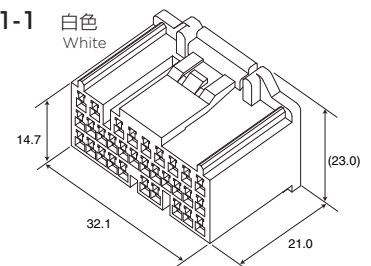
24極

24Pos.
品番: 353029-1 白色
P/N White



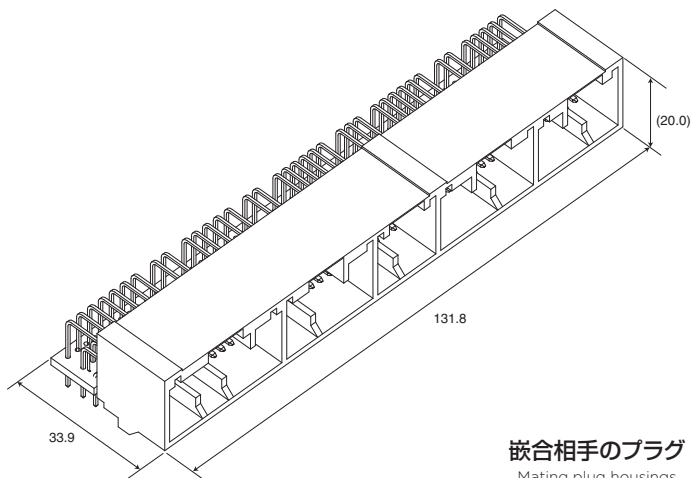
31極

31Pos.
品番: 353031-1 白色
P/N White



122極
Pos.

品番: 8-5353015-1 白色 金めっき
P/N White gold plated



嵌合相手のプラグ

Mating plug housings

- 22極 22Pos.
- 28極 28Pos.
- 17極 17Pos.
- 24極 24Pos.
- 31極 31Pos.

62 ※ハウジングの材質はキャップがガラス入りPBT、プラグはPBTです。 ※タブ・コンタクトの材質は黄銅です。金めっきと銅めっきを混在させたものや、黒色のハウジングのものもあります。
*The material of housings is of PBT with Glass filled, and that of plug is of PBT. *The material of tab contacts are of Brass. Mixed gold plated and tin plated products, as well as black housing products also are available.
※ハウジングの白色はPBT材そのものの色で自然色とも呼ぶことがあります。 *The white color of the housing is the actual color of the PBT also known as natural color.

Note : 全ての部品番号はRoHS/ELV適合製品です。
All Part Numbers(P/N) are RoHS/ELV compliant.

.040ⅢHD(ハイデンシティ)コネクタ .040 III High Density Connectors

電線と基板の接続 Wire to Board Applications

キャップ Cap

プラグ Plug

86極
Pos.

品番: 1318614-1 白色 プレティン
P/N White Pre-tinned

137.4
33.9
(20.0)

嵌合相手のプラグ
Mating plug housings

- 31極B 31Pos. B
- 24極 24Pos. C
- 31極C 31Pos. C

31極B
31Pos. B

品番: 353826-1 白色
P/N White

32.1
14.7
(23.0)
21.0

17極
17Pos.

品番: 353027-1 白色
P/N White

16.5
14.7
(23.0)
21.0

108極
Pos.

品番: 1318613-1 白色 プレティン
P/N White Pre-tinned

137.4
33.9
(20.0)

嵌合相手のプラグ
Mating plug housings

- 31極 31Pos. B
- 22極 22Pos. C
- 24極 24Pos. C
- 31極C 31Pos. C

22極
22Pos.

品番: 353028-1 白色
P/N White

22.7
14.7
(23.0)
21.0

24極
24Pos.

品番: 353029-1 白色
P/N White

24.6
14.7
(23.0)
21.0

125極
Pos.

品番: 1318612-1 白色 プレティン
P/N White Pre-tinned

137.4
33.9
(20.0)

嵌合相手のプラグ
Mating plug housings

- 31極B 31Pos. B
- 17極 17Pos. C
- 22極 22Pos. C
- 24極 24Pos. C
- 31極C 31Pos. C

31極C
31Pos. C

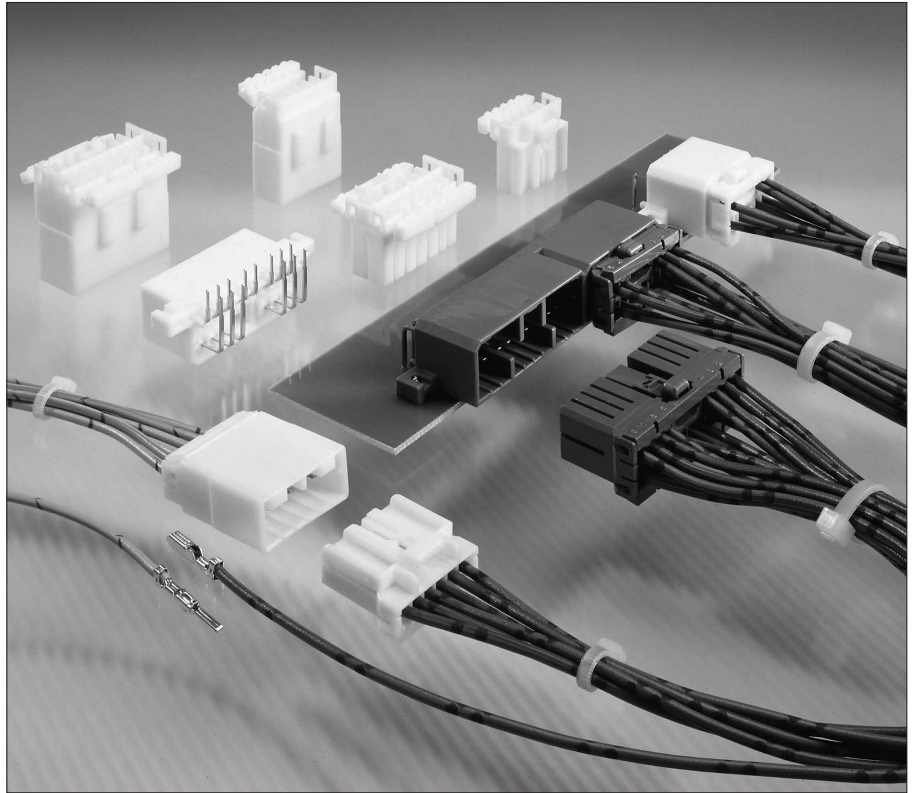
品番: 1318682-6 灰色
P/N Gray

32.1
14.7
(23.0)
21.0

.070(1.8)マルチロック・コネクタ<マークIおよびマークII> .070(1.8) MULTILOCK Connectors <Mark I & II>

堅牢性および信頼性の高いMICコネクタをより小型化、高密度化したハウジング・ランス方式の、電線と電線および電線と基板の接続用製品です。

Derived from highly durable and reliable MIC connectors, 070 series MULTILOCK Connectors are designed as high density and high reliability connectors by adopting housing lances for wire to wire and wire to board applications.



特長

- 電線対電線接続用と電線対基板接続用があります。
- マークIプラグには、コンタクトの装着をより確実にするダブルロックが一体構造で付いています。
- マークIIプラグには、コンタクトの半装着を防止する2ピースのダブルロック機構が付いています。
- リセプタクル・コンタクトは接触部を保護する構造になっています。

Features

- Wire to wire and wire to board connectors are available.
- The Mark I plug connectors are provided with double-lock plates integrated into the body which ensures complete contact insertions into housings.
- The Mark II plug connectors are provided with two piece type double-lock mechanism to prevent half insertions of contacts.
- The contacting point of a receptacle contact is designed to be protected.

製品規格:108-5216,108-5264
 取付適用規格:114-5091(リセプタクル)
 (圧着規格) 114-5134(リセプタクル)
 114-5092(タブ)
 114-5157(タブ)
 取扱説明書:412-5520(マークI)
 412-5477(マークII)

Product Specification :
 108-5216,108-5264
 Application Specification :
 114-5091 (Receptacle)
 114-5134 (Receptacle)
 114-5092 (Tab)
 114-5157 (Tab)
 Instruction Sheets : 412-5520 (Mark I)
 412-5477 (Mark II)

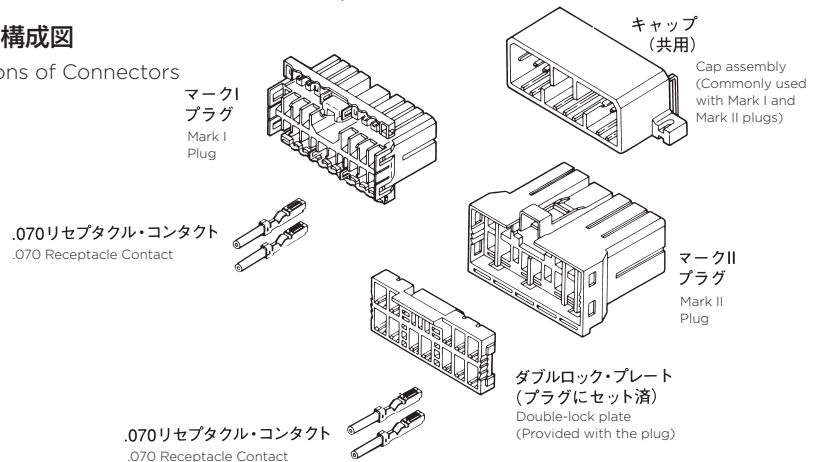
極数

電線対電線接続用
 2, 3, 4, 6, 8, 10, 12, 14, 18, 20, 30極
 電線対基板接続用(垂直取付タイプ)
 3, 6, 8, 12, 14, 20, 30極
 電線対基板接続用(水平取付タイプ)
 3, 6, 8, 10, 12, 14, 18, 20, 24, 30, 42極

Available Positions
 Wire to Wire Applications.
 2, 3, 4, 6, 8, 10, 12, 14, 18, 20, 30 Pos.
 Wire to Board Applications (Vertical Mount Type)
 3, 6, 8, 12, 14, 20, 30 Pos.
 Wire to Board Applications (Horizontal Mount Type)
 3, 6, 8, 10, 12, 14, 18, 20, 24, 30, 42 Pos.

コネクタの構成図

Configurations of Connectors



.070(1.8)マルチロック・コネクタ(マークⅠおよびマークⅡ) .070(1.8) MULTILOCK Connectors <Mark I & II>
タブ・コンタクト Tab Contact

コンタクトの種類 Contact	適用電線範囲 Applicable Wire	絶縁被覆外径 Wire Ins Diameter	材質/仕上げ Material/Finish	品番 P/N						手動工具の品番 Hand Tool P/N
				連鎖状 S.T.			バラ状 L.P.			
				黄銅 Brass	黄銅 Brass	黄銅 Brass	黄銅 Brass	黄銅 Brass	黄銅 Brass	
.070タブ (キャップ用) .070Tab (For Cap) 取付適用規格: 114-5092 Application Specification	0.2-0.3mmφ (AWG#24-22)	φ1.4-1.9mm	プレティン Pre-tinned	173633-1	173633-2	175029-1	175029-2	91580-1 取扱説明書 Instruction Sheet 408-8547-1		
			接触部金めっき Sel. Gold	—	173633-3	—	175029-3			
.070タブ (キャップ用) .070Tab (For Cap) 取付適用規格: 114-5092 Application Specification	0.5-1.25mmφ (AWG#20-16)	φ2.0-2.6mm	プレティン Pre-tinned	173645-1	173645-2	175030-1	175030-2	91573-1 取扱説明書 Instruction Sheet 408-8547-1		
			接触部金めっき Sel. Gold	—	173645-3	—	175030-3			
.070タブ (キャップ用) .070Tab (For Cap) 極薄肉電線用 取付適用規格: 114-5157 For an extra-thin jacketed insulation Application Specification	0.3-0.5mmφ (AWG#22-20)	φ1.0-1.5mm	プレティン Pre-tinned	175207-1	—	—	—	—		
			0.5-1.25mmφ (AWG#20-16)	φ1.2-2.2mm	プレティン Pre-tinned	175208-1	—		—	—

リセプタクル・コンタクト Receptacle Contact

コンタクトの種類 Contact	適用電線範囲 Applicable Wire	絶縁被覆外径 Wire Ins Diameter	仕上げ Material/Finish	品番 P/N						手動工具の品番 Hand Tool P/N
				連鎖状 S.T.			バラ状 L.P.			
				黄銅 Brass	黄銅 Brass	黄銅 Brass	黄銅 Brass	黄銅 Brass	黄銅 Brass	
.070リセプタクル (プラグ用) .070Receptacle (For Plug) 取付適用規格: 114-5091 Application Specification	0.2-0.3mmφ (AWG#24-22)	φ1.4-1.9mm	プレティン Pre-tinned	173630-1	173630-6	175026-1	175026-6	91580-1 取扱説明書 Instruction Sheet 408-8547-1		
			接触部金めっき Sel. Gold	173630-2	173630-7	175026-2	175026-7			
.070リセプタクル (プラグ用) .070Receptacle (For Plug) 取付適用規格: 114-5091 Application Specification	0.5-1.25mmφ (AWG#20-16)	φ2.0-2.6mm	プレティン Pre-tinned	173631-1	173631-6	175027-1	175027-6	91573-1 取扱説明書 Instruction Sheet 408-8547-1		
			接触部金めっき Sel. Gold	173631-2	173631-7	175027-2	175027-7			
.070リセプタクル (プラグ用) .070Receptacle (For Plug) 極薄肉電線用 取付適用規格: 114-5134 For an extra-thin jacketed insulation Application Specification	0.3-0.5mmφ (AWG#22-20)	φ1.0-1.5mm	プレティン Pre-tinned	175124-1	—	—	—	—		
			0.5-1.25mmφ (AWG#20-16)	φ1.2-1.9mm	プレティン Pre-tinned	175095-1	—		—	—

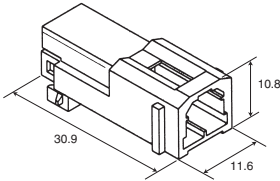
.070(1.8)マルチロック・コネクタ<マークIおよびマークII> .070(1.8) MULTILOCK Connectors <Mark I & II>

電線と電線の接続 Wire to Wire Applications

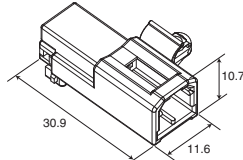
キャップ Cap

プラグ Plug

品番: 174460-1 白色
P/N White



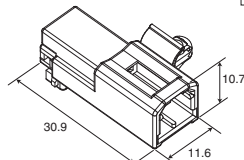
品番: 1318444-1 白色
P/N White



パネル取付けタイプ
取付穴径φ5.0±0.1
板厚0.7~2.0mm

Panel Mount Type
Dia. $\phi 5.0 \pm 0.1$
Panel thickness
0.7-2.0mm

品番: 178602-1 白色
P/N White

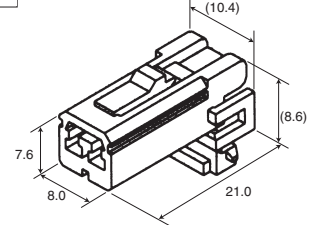


パネル取付けタイプ
取付穴径φ7.0±0.1
板厚0.7~2.0mm

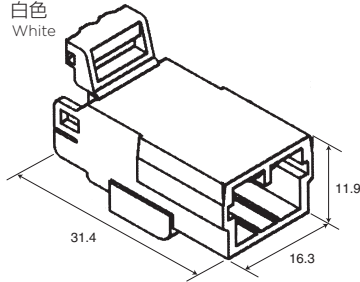
Panel Mount Type
Dia. $\phi 7.0 \pm 0.1$
Panel thickness
0.7-2.0mm

2極
Pos.

品番: 174463-1 白色
P/N White

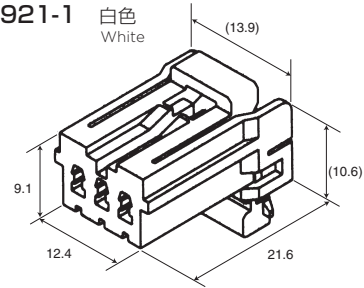


品番: 174928-1 白色
P/N White

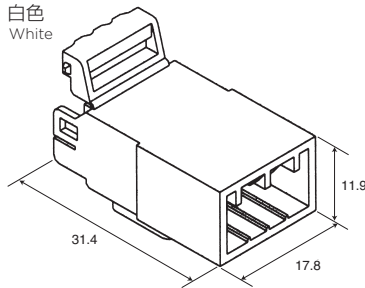


3極
Pos.

品番: 174921-1 白色
P/N White

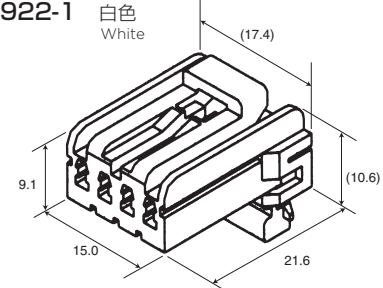


品番: 174929-1 白色
P/N White

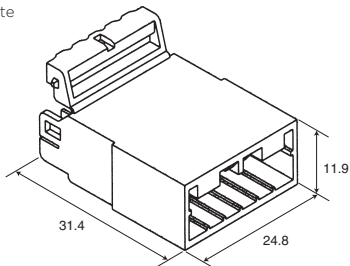


4極
Pos.

品番: 174922-1 白色
P/N White

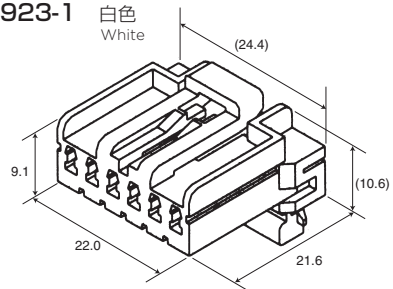


品番: 174930-1 白色
P/N White
(1列型)
(1 Row Type)

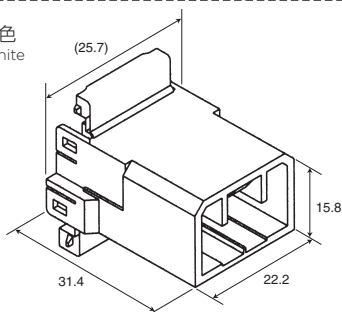


6極
Pos.

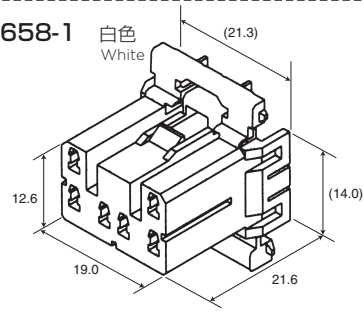
品番: 174923-1 白色
P/N White
(1列型)
(1 Row Type)



品番: 175657-1 白色
P/N White



品番: 175658-1 白色
P/N White



.070(1.8)マルチロック・コネクタ<マークⅠおよびマークⅡ> .070(1.8) MULTILOCK Connectors <Mark I & II>

■電線と電線の接続 Wire to Wire Applications

キャップ Cap		プラグ Plug	
<p>品番: 174931-1 白色 P/N White</p>	<p>品番: 174937-1 白色 P/N White</p> <p>(パネル取付タイプ) (Panel Mount Type)</p>	<p>8極 Pos.</p> <p>品番: 173850-1 白色 P/N White</p>	
<p>品番: 174932-1 白色 P/N White</p>	<p>10極 Pos.</p> <p>品番: 174465-1 白色 P/N White</p>		
<p>品番: 174933-1 白色 P/N White</p>	<p>12極 Pos.</p> <p>品番: 173851-1 白色 P/N White</p>		
<p>品番: 174934-1 白色 P/N White</p>	<p>14極 Pos.</p> <p>品番: 173852-1 白色 P/N White</p>		
<p>品番: 174935-1 白色 P/N White</p>	<p>18極 Pos.</p> <p>品番: 173853-1 白色 P/N White</p>		

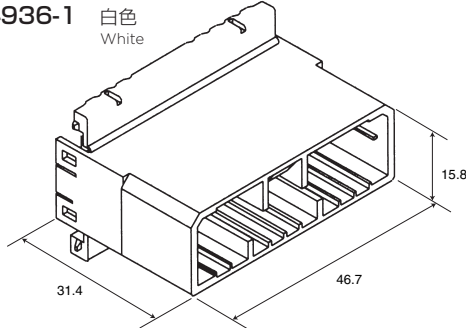
.070(1.8)マルチロック・コネクタ<マークIおよびマークII> .070(1.8) MULTILOCK Connectors <Mark I & II>

電線と電線の接続 Wire to Wire Applications

キャップ Cap

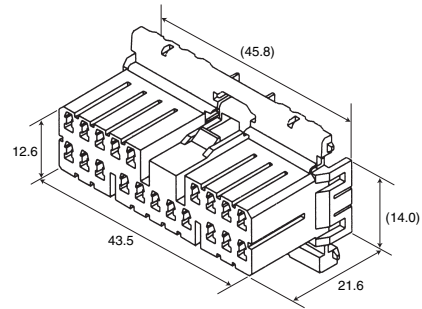
プラグ Plug

品番: 1-174936-1 白色
P/N White

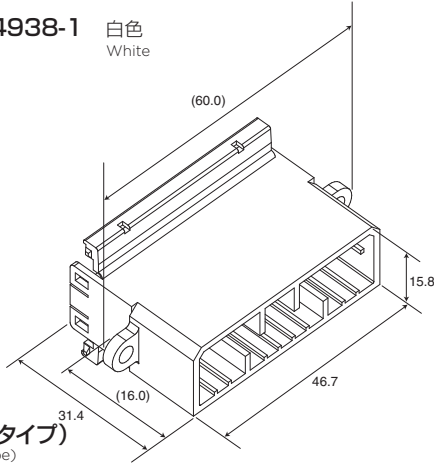


20極
Pos.

品番: 1-174952-1 白色
P/N White

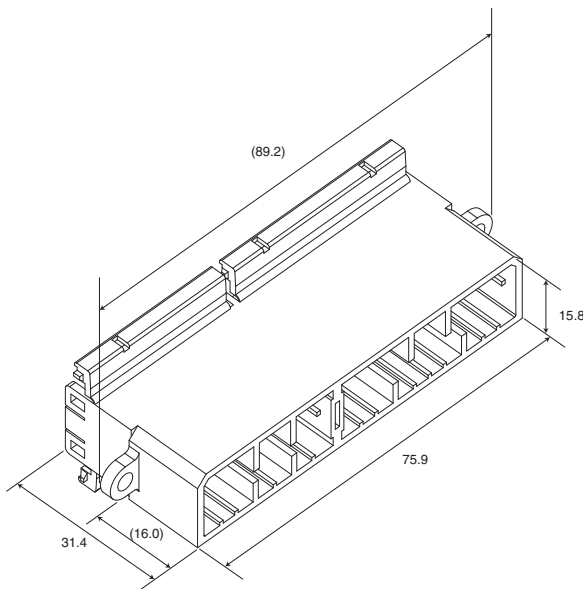


品番: 1-174938-1 白色
P/N White



(パネル取付タイプ)
(Panel Mount Type)

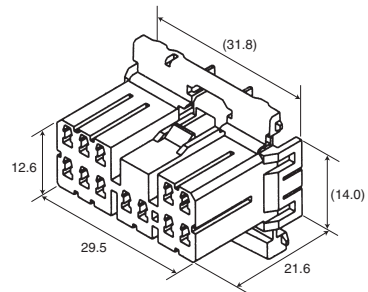
品番: 1-174939-1 白色
P/N White



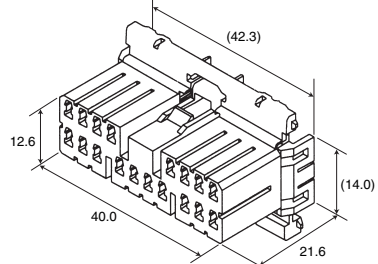
(パネル取付タイプ)
(Panel Mount Type)

30極
Pos.

12極
12Pos.
品番: 173851-1 白色
P/N White



18極
18Pos.
品番: 173853-1 白色
P/N White



.070(1.8)マルチロック・コネクタ<マークⅠおよびマークⅡ> .070(1.8) MULTILOCK Connectors <Mark I & II>

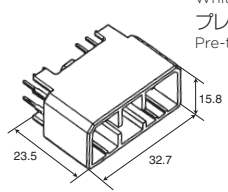
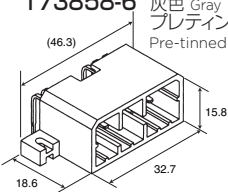
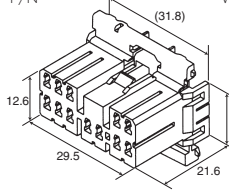
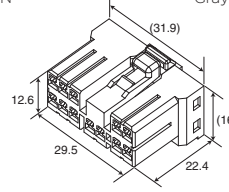
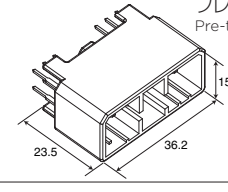
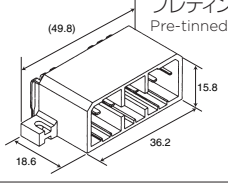
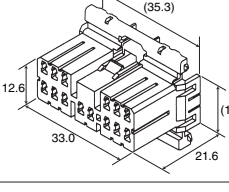
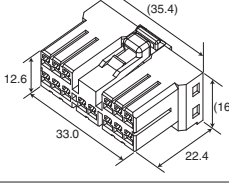
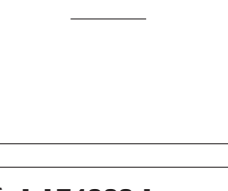
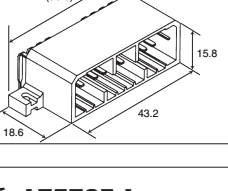
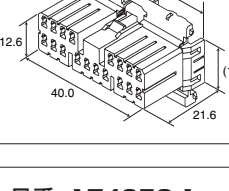
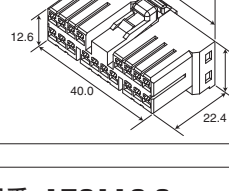
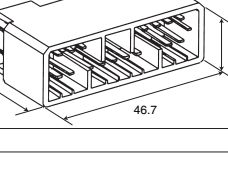
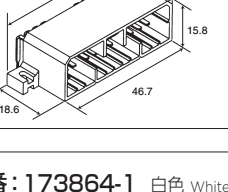
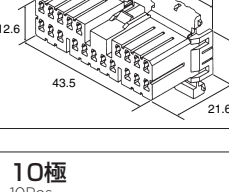
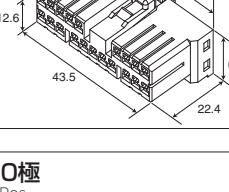

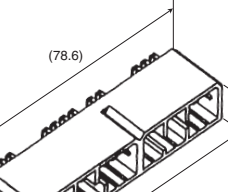
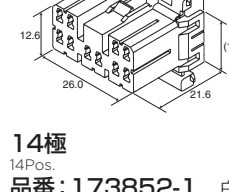
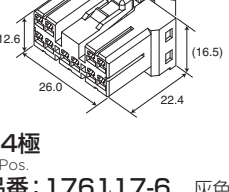


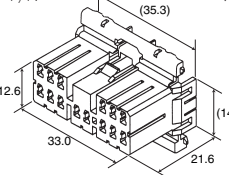
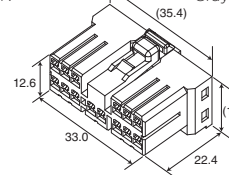
■電線と基板の接続 Wire to Board Applications

キャップ Cap		プラグ Plug	
垂直取付タイプ Vertical Mount Type	水平取付タイプ Horizontal Mount Type	マークⅠ Mark I	マークⅡ Mark II
<p>品番: 1-174953-1 白色 White プレティン Pre-tinned P/N</p>	<p>品番: 175781-1 白色 White プレティン Pre-tinned P/N</p>	<p>3極 Pos.</p> <p>品番: 174921-1 白色 White P/N</p>	
<p>品番: 1-174954-1 白色 White プレティン Pre-tinned P/N</p>	<p>品番: 175783-1 白色 White プレティン Pre-tinned P/N</p>	<p>6極 Pos.</p> <p>品番: 174923-1 白色 White P/N</p>	
<p>品番: 1-174955-1 白色 White プレティン Pre-tinned P/N</p>	<p>品番: 173856-1 白色 White プレティン Pre-tinned P/N</p> <p>173856-6 灰色 Gray プレティン Pre-tinned</p> <p>フランジカット品 Flange Cut Type</p> <p>品番: 179096-1 白色 White プレティン Pre-tinned P/N</p>	<p>8極 Pos.</p> <p>品番: 173850-1 白色 White P/N</p>	<p>品番: 176113-6 灰色 Gray P/N</p>
	<p>品番: 174467-2 白色 White P/N</p> <p>174467-3 灰色 Gray プレティン Pre-tinned</p>	<p>10極 Pos.</p> <p>品番: 174464-1 白色 White P/N</p>	<p>品番: 176115-6 灰色 Gray P/N</p>

Note: 全ての部品番号はRoHS/ELV適合製品です。 *All Part Numbers(P/N) are RoHS/ELV compliant. ※タブ・コンタクトの材質は黄銅です。 ※ハウジングの材質は、キャップがガラス入りPBT、プラグはPBTです。極数により、他の色のハウジングがある場合もあります。 *The materials of tab contacts are brass. *The materials are of PBT with Glass filled for the cap housing and PBT for the plug housing. Other color housings are also available, depending on the number of positions. ※ハウジングの白色はPBT材そのものの色で自然色とも呼ぶことがあります。 *The white color of the housing is the actual color of the PBT also known as natural color.

.070(1.8)マルチロック・コネクタ<マークⅠおよびマークⅡ> .070(1.8) MULTILOCK Connectors <Mark I & II>

電線と基板の接続 Wire to Board Applications

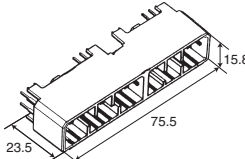
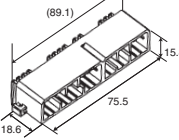
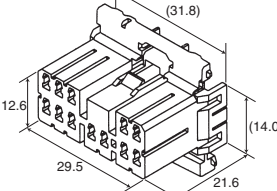
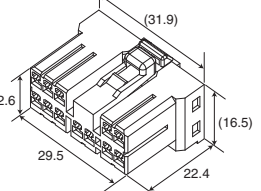
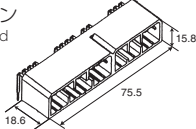
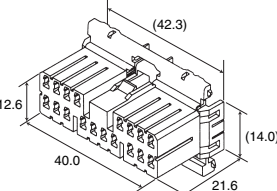
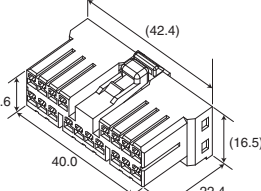
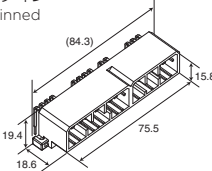
キャップ Cap		プラグ Plug	
垂直取付タイプ Vertical Mount Type	水平取付タイプ Horizontal Mount Type	マークⅠ Mark I	マークⅡ Mark II
品番: 1-174957-1 白色 White P/N プレティン プレティン Pre-tinned 	品番: 173858-1 白色 White P/N 173858-6 灰色 Gray プレティン プレティン Pre-tinned 	品番: 173851-1 白色 White P/N 	品番: 176116-6 灰色 Gray P/N 
品番: 1-179019-1 白色 White P/N プレティン プレティン Pre-tinned 	品番: 173860-1 白色 White P/N 173860-6 灰色 Gray プレティン プレティン Pre-tinned 	品番: 173852-1 白色 White P/N 	品番: 176117-6 灰色 Gray P/N 
	品番: 173862-1 白色 White P/N 173862-6 灰色 Gray プレティン プレティン Pre-tinned 	品番: 173853-1 白色 White P/N 	品番: 176118-6 灰色 Gray P/N 
品番: 1-174960-1 白色 White P/N 1-174960-6 灰色 Gray プレティン プレティン Pre-tinned 	品番: 175785-1 白色 White P/N 175785-6 灰色 Gray プレティン プレティン Pre-tinned 	品番: 174952-1 白色 White P/N 	品番: 176119-6 灰色 Gray P/N 
	品番: 173864-1 白色 White P/N 173864-6 灰色 Gray プレティン プレティン Pre-tinned 	10極 10Pos. 品番: 174465-1 白色 White P/N 	10極 10Pos. 品番: 176114-6 灰色 Gray P/N 
		14極 14Pos. 品番: 173852-1 白色 White P/N 	14極 14Pos. 品番: 176117-6 灰色 Gray P/N 

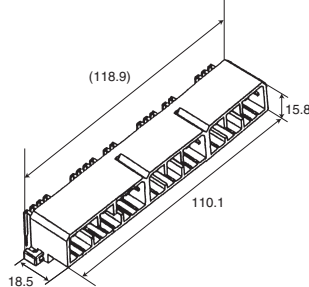
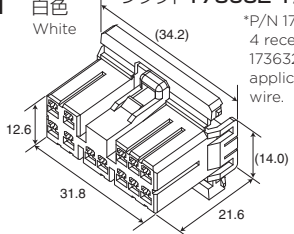
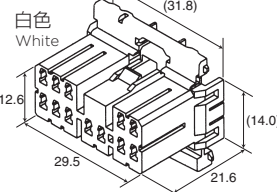
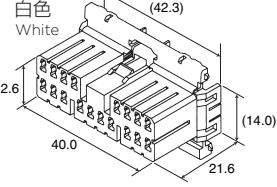
70 ※タブ・コンタクトの材質は黄銅です。 ※ハウジングの材質は、キャップがガラス入りPBT、プラグはPBTです。極数により、他の色のハウジングがある場合もあります。
 *The materials of tab contacts are brass. *The materials are of PBT with Glass filled for the cap housing and PBT for the plug housing. Other color housings are also available, depending on the number of positions.
 ※ハウジングの白色はPBT材そのものの色で自然色とも呼ぶことがあります。 *The white color of the housing is the actual color of the PBT also known as natural color.

Note : 全ての部品番号はRoHS/ELV適合製品です。
 All Part Numbers(P/N) are RoHS/ELV compliant.

.070(1.8)マルチロック・コネクタ<マークⅠおよびマークⅡ> .070(1.8) MULTILOCK Connectors <Mark I & II>

■電線と基板の接続 Wire to Board Applications

キャップ Cap		プラグ Plug	
垂直取付タイプ Vertical Mount Type	水平取付タイプ Horizontal Mount Type	マークⅠ Mark I	マークⅡ Mark II
<p>品番: 1-174961-1 白色 White P/N White プレティン Pre-tinned</p> 	<p>品番: 173866-1 白色 White P/N 173866-6 灰色 Gray プレティン Pre-tinned</p> 	<p>12極 12Pos. 品番: 173851-1 白色 White P/N</p> 	<p>12極 12Pos. 品番: 176116-6 灰色 Gray P/N</p> 
	<p>フランジカット品 Flange Cut Type 品番: 179098-1 白色 White P/N White プレティン Pre-tinned</p> 	<p>18極 18Pos. 品番: 173853-1 白色 White P/N</p> 	<p>18極 18Pos. 品番: 176118-6 灰色 Gray P/N</p> 
	<p>品番: 174458-1 白色 White P/N White プレティン Pre-tinned</p> 	<p>30極 30Pos.</p> <p>12極と18極のプラグが嵌合。 Accepts 18 Pos. and 12 Pos. plug.</p>	

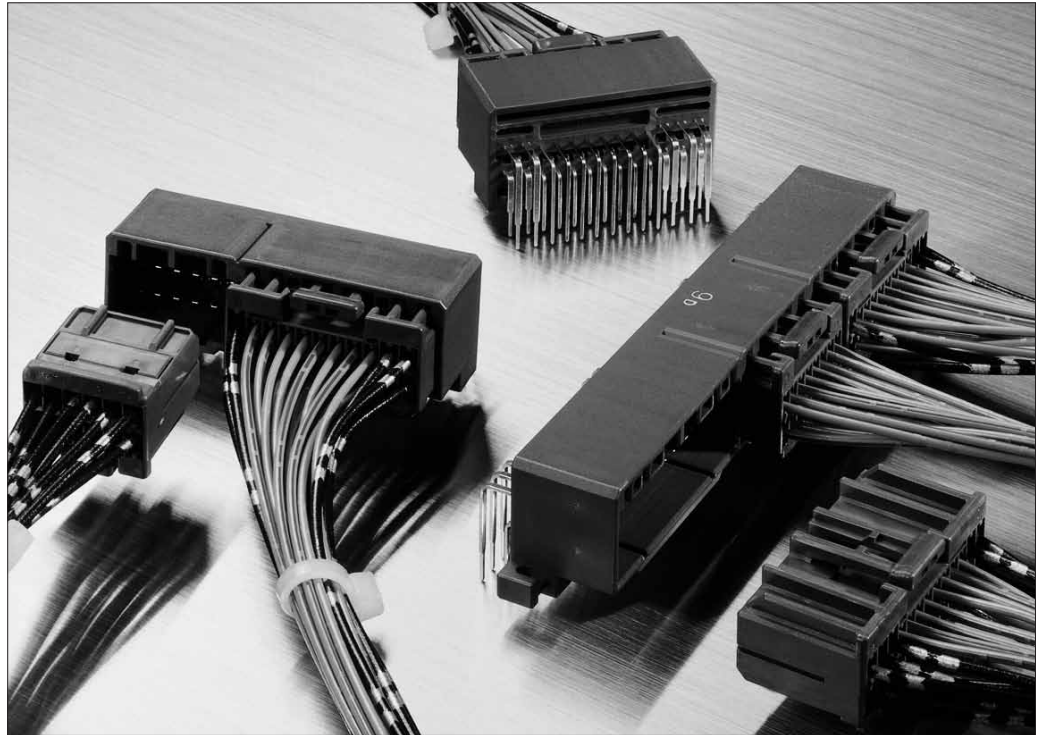
キャップ Cap		プラグ Plug	
垂直取付タイプ Vertical Mount Type	水平取付タイプ Horizontal Mount Type	マークⅠ Mark I	マークⅡ Mark II
	<p>品番: 174480-1 白色 White P/N White プレティン Pre-tinned</p> 	<p>12極 12Pos. 品番: 174481-1 白色 White P/N</p> 	<p>※174481-1のプラグには2mm²の電線が圧着可能な.070リセプタクル・コンタクト173632-1が4本使えます。 *P/N 174481-1 can accept 4 receptacles P/N 173632-1 which is applicable up to 2mm² wire.</p>
		<p>12極 12Pos. 品番: 173851-1 白色 White P/N</p> 	
		<p>18極 18Pos. 品番: 173853-1 白色 White P/N</p> 	

Note : 全ての部品番号はRoHS/ELV適合製品です。 *All Part Numbers(P/N) are RoHS/ELV compliant. ※タブ・コンタクトの材質は黄銅にプレティン、または接触部金めっきです。 ※ハウジングの材質は、キャップがガラス入りPBT、プラグはPBTです。 ※*内の数字は、めっきの仕様、配列、ハウジングの色等によって変わります。 *The materials and finish of tab contacts are of Pre-tinned brass or selective Gold on Pre-tinned brass. *The materials are of PBT with Glass filled for the cap housing and PBT for the plug housing. *The figures in * after part numbers vary according to finishes, configurations, housing colors, etc. ※ハウジングの白色はPBT材そのものの色で自然色とも呼ぶことがあります。 *The white color of the housing is the actual color of the PBT also known as natural color.

.040/.070ハイブリッドI/Oコネクタ .040/.070 Hybrid I/O Connectors

自動車ECU用コネクタとして開発され、信号回路とパワー回路の混成回路を接続できるI/Oコネクタです。プラグ（電線側）は、ヒンジ・ロックとサイド・ロックの2タイプを用意し、両方とも豊富な極数バリエーションを持つキャップ（基板取付タイプ）と嵌合できます。

.040/.070 Hybrid I/O Connectors are developed for the automotive ECU to accommodate hybrid connections of signal and power circuits. Plugs (wire side) are supplied either with hinge lock or side lock features. Both types of plugs mate with cap assemblies (mounted on PC boards) which have versatile variations in number of positions.



キャップ（基板水平取付タイプ）

Cap Assemblies for Horizontal Mount Type

- 信号回路(.040)とパワー回路(.070)の混成回路に使えるI/Oコネクタです。
- 豊富な極数バリエーション(26極~76極)。
- 耐こじり構造。
- コンタクトはプレティン仕上げの他、金めっきもあります。

- I/O connectors for hybrid connections of signal circuits with .040 contacts and with power circuits with .070 contacts.
- Versatile variations in number of positions are available in the range of 26 Pos. to 76 Pos.
- Housings prevent contacts from being deformed by rocking at mating and unmating. (anti-Kojiri action)
- Contacts are available with pretinned versions and Gold plated versions.

プラグ（ヒンジダブルロック・タイプ）

Plug Housings with the Hinge Double-Lock

- ヒンジを使ったダブルロック構造によりコンタクトの半装着を防止します。
- ハウジング・ランスによりコンタクト同士の絡みを防止します。
- 外的ダメージに強く信頼性の高い.040、.070コンタクトを使用しました。

- The double-lock mechanism using the hinge lock prevents incomplete insertions of contacts.
- The plug housing features the housing lance design so that the receptacle needs no lance. Thus tangling of contacts can be eliminated.
- The receptacle contacts (.040 and .070) to be used with plug housings have a box shaped design so that contacting area are protected and highly resistant to damage from outside.

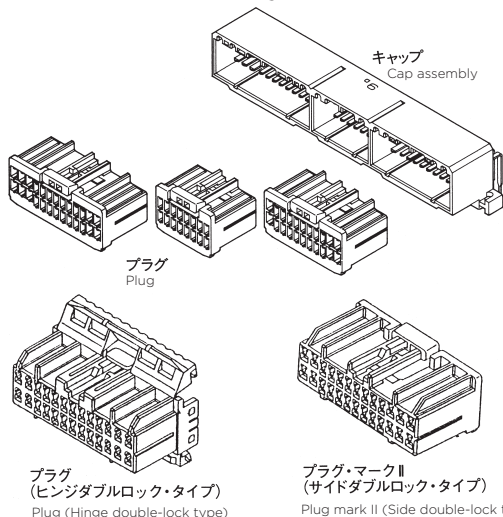
プラグ・マークII（サイドダブルロック・タイプ）

Plug Housings Mark II with the Side Double-Lock

- サイドロック・タイプのダブルロックを採用し、コンタクトの半装着を防止します。
- ハウジング・ランスを採用しました。
- 高い接触信頼性を維持し、低挿抜力を実現した.040 II、.070 IIコンタクトを使用。
- ダブルロックがかからないと、キャップとの嵌合ができない構造です。

- The double-lock mechanism using the new side lock prevents incomplete insertions of contacts.
- The plug housing features the housing lance design so that the receptacle needs no lance. Thus tangling of contacts can be eliminated.
- The receptacle contacts (.040 and .070) to be used with plug housings have a leaf at the contacting area protected by the box shaped design which makes a highly reliable contact at low insertion force.
- The plugs cannot mate with caps in case the double-lock is not applied.

コネクタの構成図 Configurations of Connectors



製品規格:108-5280
 取付適用規格:114-5111(.040)
 (圧着規格) 114-5133(.040)
 114-5091(.070)
 114-5134(.070)
 取扱説明書:412-5476

Product Specification : 108-5280
 Application Specification : 114-5111 (.040)
 114-5133 (.040)
 114-5091 (.070)
 114-5134 (.070)
 Instruction Sheet : 412-5476

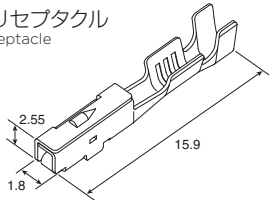
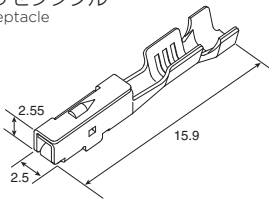
製品規格:108-5342
 取付適用規格:114-5159(.040 II)
 (圧着規格) 114-5160(.070 II)
 取扱説明書:412-5631
 極数 26, 34, 38, 42, 48, 54, 64, 76極

Product Specification : 108-5342
 Application Specification : 114-5159 (.040 II)
 114-5160 (.070 II)
 Instruction Sheet : 412-5631
 Available Positions 26, 34, 38, 42, 48, 54, 64, 76 Pos.

.040/.070ハイブリッドI/Oコネクタ .040/.070 Hybrid I/O Connectors
リセプタクル・コンタクト(ヒンジダブルロック・タイプ用) Receptacle Contact (For Hinge double-lock type)

コンタクトの種類 Contact	適用電線範囲 Applicable Wire	絶縁被覆外径 Wire Ins. Diameter	材質/仕上げ Material/Finish	品番 P/N		手動工具の品番 Hand Tool P/N
				連鎖状 S.T.	バラ状 L.P.	
.040リセプタクル .040 Receptacle  取付適用規格: 114-5111 Application Specification	0.3-0.5mm ^φ (AWG#22-20)	φ1.4-2.0mm	銅合金/プレティン Copper alloy/Pre-tinned	173716-1	175061-1	91577-1 取扱説明書 Instruction Sheet 408-8547-1
			銅合金/接触部金めつき Copper alloy/Sel. Gold	173716-2	175061-2	
.040リセプタクル .040 Receptacle  極薄肉電線用 取付適用規格: 114-5133 For an extra-thin jacketed insulation. Application Specification	0.3-0.5mm ^φ (AWG#22-20)	φ1.1-1.3mm	銅合金/プレティン Copper alloy/Pre-tinned	175094-1	—	—
			銅合金/接触部金めつき Copper alloy/Sel. Gold	175094-2	—	
.070リセプタクル .070 Receptacle  取付適用規格: 114-5091 Application Specification	0.2-0.3mm ^φ (AWG#24-22)	φ1.4-1.9mm	黄銅/プレティン Brass/Pre-tinned	173630-1	175026-1	91580-1 取扱説明書 Instruction Sheet 408-8547-1
			黄銅/接触部金めつき Brass/Sel. Gold	173630-2	175026-2	
	0.5-1.25mm ^φ (AWG#20-16)	φ2.0-2.6mm	黄銅/プレティン Brass/Pre-tinned	173631-1	175027-1	91573-1 取扱説明書 Instruction Sheet 408-8547-1
			黄銅/接触部金めつき Brass/Sel. Gold	173631-2	175027-2	
.070リセプタクル .070 Receptacle  極薄肉電線用 取付適用規格: 114-5134 For an extra-thin jacketed insulation. Application Specification	0.3-0.5mm ^φ (AWG#22-20)	φ1.1-1.3mm	黄銅/プレティン Brass/Pre-tinned	175124-1	—	—
			黄銅/接触部金めつき Brass/Sel. Gold	175124-2	—	
0.5-1.25mm ^φ (AWG#20-16)	φ1.2-1.9mm	黄銅/プレティン Brass/Pre-tinned	175095-1	—	—	

リセプタクル・コンタクト(サイドダブルロック・タイプ用) Receptacle Contact (For Side double-lock type)

コンタクトの種類 Contact	適用電線範囲 Applicable Wire	絶縁被覆外径 Wire Ins. Diameter	材質/仕上げ Material/Finish	品番 P/N		手動工具の品番 Hand Tool P/N
				連鎖状 S.T.	バラ状 L.P.	
.040 II リセプタクル .040 II Receptacle  取付適用規格: 114-5159 Application Specification	Sサイズ S Size 0.37-0.88mm ^φ (AWG#22-18)	φ1.1-2.1mm	銅合金/プレティン Copper alloy/Pre-tinned	175265-1	179417-1	91588-1 取扱説明書 Instruction Sheet 408-8547-1
			銅合金/接触部金めつき Copper alloy/Sel. Gold	175266-2	179418-2	
.070 II リセプタクル .070 II Receptacle  取付適用規格: 114-5160 Application Specification	Sサイズ S Size 0.37-0.88mm ^φ (AWG#22-18)	φ1.1-2.1mm	黄銅/プレティン Brass/Pre-tinned	175268-1	179423-1	934195-1 取扱説明書 Instruction Sheet 411-5658
			黄銅/接触部金めつき Brass/Sel. Gold	175275-2	179424-2	
	Mサイズ M Size 0.5-1.25mm ^φ (AWG#20-16)	φ1.8-2.5mm	黄銅/プレティン Brass/Pre-tinned	175269-1	179425-1	934196-1 取扱説明書 Instruction Sheet 411-5659
			黄銅/接触部金めつき Brass/Sel. Gold	175276-2	179426-2	

.040/.070ハイブリッドI/Oコネクタ .040/.070 Hybrid I/O Connectors

電線と基板の接続 Wire to Board Applications

キャップ Cap		プラグ Plug	
		ヒンジダブルロック・タイプ Hinge double-lock type	サイドダブルロック・タイプ Side double-lock type
<p>品番: 178811-6 灰色 プレティン P/N Gray Pre-tinned</p> <p>26極 Pos.</p>	<p>品番: 174516-6 灰色 P/N Gray</p>	<p>品番: 917992-6 灰色 P/N Gray</p>	
<p>品番: 178762-6 灰色 プレティン P/N Gray Pre-tinned</p> <p>※178811のリブ位置違い (Location of rib is different from p/n 178811)</p>	<p>品番: 175567-6 灰色 P/N Gray</p> <p>※174516のリブ位置違い (Location of rib is different from p/n 174516)</p>	<p>品番: 917994-6 灰色 P/N Gray</p> <p>※917992のリブ位置違い (Location of rib is different from p/n 917992)</p>	
<p>品番: 175444-6 灰色 プレティン P/N Gray Pre-tinned</p> <p>34極 Pos.</p>	<p>22極 22Pos. 品番: 174515-6 灰色 P/N Gray</p>	<p>22極 22Pos. 品番: 917989-6 灰色 P/N Gray</p>	
	<p>12極 12Pos. 品番: 175442-6 灰色 P/N Gray</p> <p>※.070リセプタクル・コンタクトのみが入ります。 (Only .070 receptacle contact are accepted.)</p>	<p>12極 12Pos. 品番: 917978-6 灰色 P/N Gray</p> <p>※.070 IIリセプタクル・コンタクトのみが入ります。 (Only .070 II receptacle contact are accepted.)</p>	

.040/.070ハイブリッドI/Oコネクタ .040/.070 Hybrid I/O Connectors

電線と基板の接続 Wire to Board Applications

キャップ Cap		プラグ Plug	
		ヒンジダブルロック・タイプ Hinge double-lock type	サイドダブルロック・タイプ Side double-lock type
<p>品番: 175521-6 灰色 プレティン P/N Gray Pre-tinned</p>	<p>38極 Pos.</p>	<p>22極 22Pos. 品番: 174515-6 灰色 P/N Gray</p>	<p>22極 22Pos. 品番: 917989-6 灰色 P/N Gray</p>
		<p>16極 16Pos. 品番: 174514-6 灰色 P/N Gray</p>	<p>16極 16Pos. 品番: 917981-6 灰色 P/N Gray</p>
<p>品番: 178093-1 白色 プレティン P/N White Pre-tinned</p>	<p>38極 Pos.</p>	<p>26極 26Pos. 品番: 174516-1 白色 P/N White</p>	<p>26極 26Pos. 品番: 917992-1 白色 P/N White</p>
		<p>12極 12Pos. 品番: 175442-1 白色 P/N White</p>	<p>12極 12Pos. 品番: 917978-1 白色 P/N White</p>

※.040リセプタクル・コンタクトのみが入ります。
(Only .040 receptacle contact are accepted.)

※.040 IIリセプタクル・コンタクトのみが入ります。
(Only .040 II receptacle contact are accepted.)

※.070リセプタクル・コンタクトのみが入ります。
(Only .070 receptacle contact are accepted.)

※.070 IIリセプタクル・コンタクトのみが入ります。
(Only .070 II receptacle contact are accepted.)

.040/.070ハイブリッドI/Oコネクタ .040/.070 Hybrid I/O Connectors

電線と基板の接続 Wire to Board Applications

キャップ Cap	プラグ Plug		
	ヒンジダブルロック・タイプ Hinge double-lock type	サイドダブルロック・タイプ Side double-lock type	
<p>品番: 175446-6 灰色 プレティン P/N Gray Pre-tinned</p>	<p>42極 Pos.</p> <p>16極 16Pos. 品番: 174514-6 灰色 P/N Gray</p> <p>※.040リセプタクル・コンタクトのみが入ります。 *Only .040 receptacle contact are accepted.</p> <p>26極 26Pos. 品番: 174516-6 灰色 P/N Gray</p>	<p>16極 16Pos. 品番: 917981-6 灰色 P/N Gray</p> <p>※.040 IIリセプタクル・コンタクトのみが入ります。 *Only .040 II receptacle contact are accepted.</p> <p>26極 26Pos. 品番: 917992-6 灰色 P/N Gray</p>	
	<p>品番: 176242-1 白色 プレティン P/N White Pre-tinned</p>	<p>16極 16Pos. 品番: 176243-1 白色 P/N White</p> <p>※174514のリップ位置違い ※.040リセプタクル・コンタクトのみが入ります。 (The position of rib is different from P/N 174514) *Only .040 receptacle contact are accepted.</p> <p>26極 26Pos. 品番: 175567-1 白色 P/N White</p>	<p>16極 16Pos. 品番: 917983-1 白色 P/N White</p> <p>※917981のリップ位置違い ※.040 IIリセプタクル・コンタクトのみが入ります。 (The position of rib is different from P/N 917981) *Only .040 II receptacle contact are accepted.</p> <p>26極 26Pos. 品番: 917994-1 白色 P/N White</p>
	<p>※175446のリップ位置違い (The position of rib is different from P/N 175446)</p>	<p>※174516のリップ位置違い (The position of rib is different from P/N 174516)</p>	<p>※917992のリップ位置違い (The position of rib is different from P/N 917992)</p>

.040/.070ハイブリッドI/Oコネクタ .040/.070 Hybrid I/O Connectors

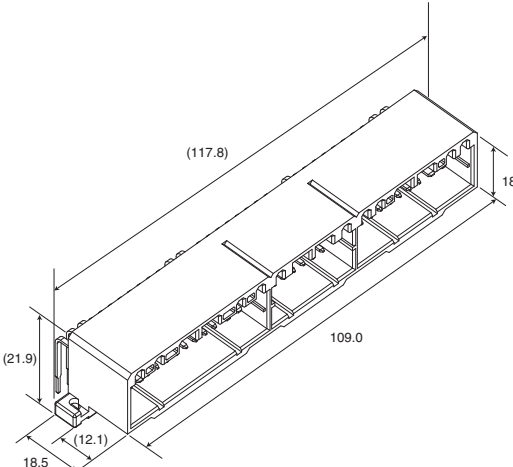
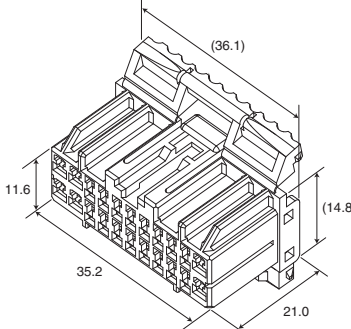
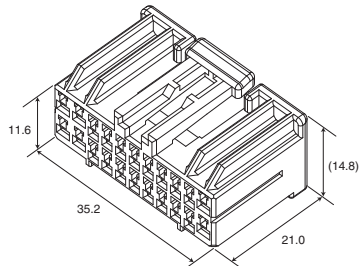
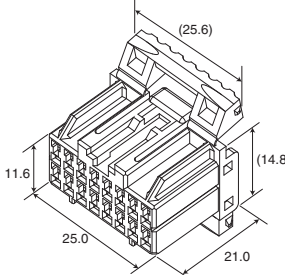
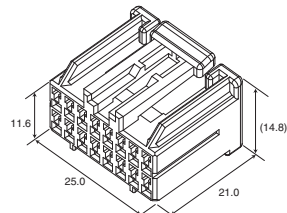
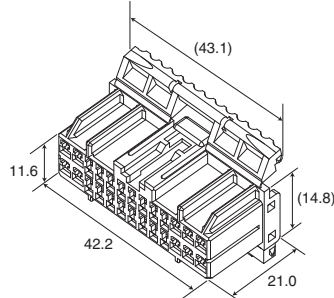
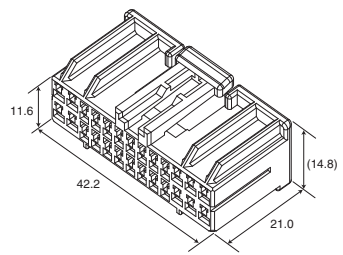
電線と基板の接続 Wire to Board Applications

キャップ Cap		プラグ Plug	
		ヒンジダブルロック・タイプ Hinge double-lock type	サイドダブルロック・タイプ Side double-lock type
<p>品番: 174917-6 灰色 プレティン P/N Gray Pre-tinned</p>	<p>48極 Pos.</p>	<p>22極 22Pos. 品番: 174515-6 灰色 P/N Gray</p>	<p>22極 22Pos. 品番: 917989-6 灰色 P/N Gray</p>
		<p>26極 26Pos. 品番: 174516-6 灰色 P/N Gray</p>	<p>26極 26Pos. 品番: 917992-6 灰色 P/N Gray</p>
<p>品番: 175448-6 灰色 プレティン P/N Gray Pre-tinned</p>	<p>54極 Pos.</p>	<p>12極 12Pos. 品番: 175442-6 灰色 P/N Gray</p> <p>※.070リセプタクル・コンタクトのみが入ります。 *Only .070 receptacle contact are accepted.</p>	<p>12極 12Pos. 品番: 917978-6 灰色 P/N Gray</p> <p>※.070 II リセプタクル・コンタクトのみが入ります。 *Only .070 II receptacle contact are accepted.</p>
		<p>16極 16Pos. 品番: 174514-6 灰色 P/N Gray</p> <p>※.040リセプタクル・コンタクトのみが入ります。 *Only .040 receptacle contact are accepted.</p>	<p>16極 16Pos. 品番: 917981-6 灰色 P/N Gray</p> <p>※.040 II リセプタクル・コンタクトのみが入ります。 *Only .040 II receptacle contact are accepted.</p>
		<p>26極 26Pos. 品番: 174516-6 灰色 P/N Gray</p>	<p>26極 26Pos. 品番: 917992-6 灰色 P/N Gray</p>

Note: 全ての部品番号はRoHS/ELV適合製品です。 ※タブ・コンタクトの材質は黄銅です。 ※ハウジングの材質は、キャップがガラス入りPBT、プラグはPBTです。金めっきや、金めっきと銅めっきを混在させたものや他の色のハウジングがある場合もあります。
All Part Numbers(P/N) are RoHS/ELV compliant. *The materials of tab contacts are brass. *The materials are of PBT with Glass filled for the cap housing and PBT for the plug housing. Gold plated, mixed gold plated and tin plated products, as well as other housing products are also available.

.040/.070ハイブリッドI/Oコネクタ .040/.070 Hybrid I/O Connectors

電線と基板の接続 Wire to Board Applications

キャップ Cap		プラグ Plug	
		ヒンジダブルロック・タイプ Hinge double-lock type	サイドダブルロック・タイプ Side double-lock type
<p>品番: 178764-1 白色 プレティン P/N White Pre-tinned</p> <div style="border: 1px solid black; padding: 2px; display: inline-block; margin: 5px;">64極 Pos.</div> 	<p>22極 22Pos. 品番: 174515-1 白色 P/N White</p> 	<p>22極 22Pos. 品番: 917989-1 白色 P/N White</p> 	
	<p>16極 16Pos. 品番: 174514-1 白色 P/N White</p> 	<p>16極 16Pos. 品番: 917981-1 白色 P/N White</p> 	
	<p>26極 26Pos. 品番: 174516-1 白色 P/N White</p> 	<p>26極 26Pos. 品番: 917992-1 白色 P/N White</p> 	
	<p>※.040リセプタクル・コンタクトのみが入ります。 *Only .040 receptacle contact are accepted.</p>		<p>※.040 IIリセプタクル・コンタクトのみが入ります。 *Only .040 II receptacle contact are accepted.</p>

78 ※タブ・コンタクトの材質は黄銅です。 ※ハウジングの材質は、キャップがガラス入りPBT、プラグはPBTです。金めっきや、金めっきと銅めっきを混在させたものや他の色のハウジングがある場合があります。
*The materials of tab contacts are brass. *The materials are of PBT with Glass filled for the cap housing and PBT for the plug housing. Gold plated, mixed gold plated and tin plated products, as well as other housing products are also available.
※ハウジングの白色はPBT材そのものの色で自然色とも呼ぶことがあります。 *The white color of the housing is the actual color of the PBT also known as natural color.

Note : 全ての部品番号はRoHS/ELV適合製品です。
All Part Numbers(P/N) are RoHS/ELV compliant.

.040/.070ハイブリッドI/Oコネクタ .040/.070 Hybrid I/O Connectors

電線と基板の接続 Wire to Board Applications

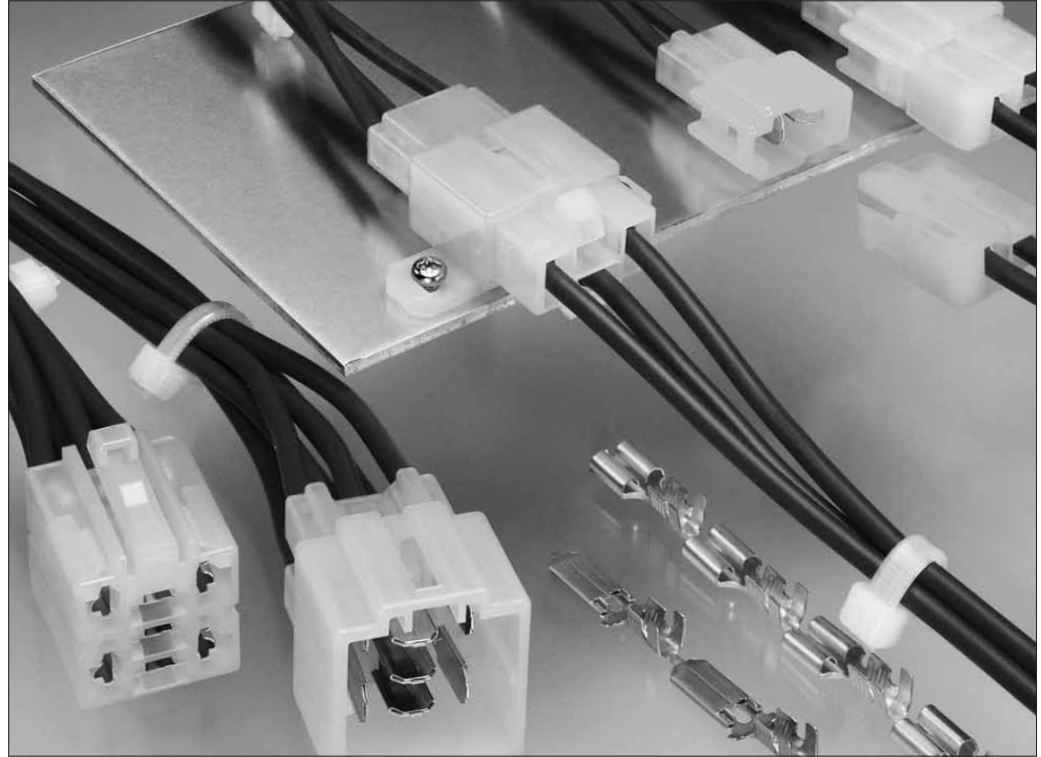
キャップ Cap		プラグ Plug	
		ヒンジダブルロック・タイプ Hinge double-lock type	サイドダブルロック・タイプ Side double-lock type
<p>品番: 178780-1 白色 プレティン P/N White Pre-tinned</p>	<p>76極 Pos.</p>	<p>22極 22Pos. 品番: 174515-1 白色 White P/N White 174515-6 灰色 Gray</p>	<p>22極 22Pos. 品番: 917989-1 白色 White P/N White 917989-6 灰色 Gray</p>
		<p>12極 12Pos. 品番: 174913-1 白色 White P/N White 174913-6 灰色 Gray</p>	<p>12極 12Pos. 品番: 917975-1 白色 White P/N White 917975-6 灰色 Gray</p>
		<p>16極 16Pos. 品番: 174514-1 白色 White P/N White 174514-6 灰色 Gray</p>	<p>16極 16Pos. 品番: 917981-1 白色 White P/N White 917981-6 灰色 Gray</p>
<p>品番: 174915-6 灰色 プレティン P/N Gray Pre-tinned</p>		<p>26極 26Pos. 品番: 174516-1 白色 White P/N White 174516-6 灰色 Gray</p>	<p>26極 26Pos. 品番: 917992-1 白色 White P/N White 917992-6 灰色 Gray</p>
		<p>※.040リセプタクル・コンタクトのみが入ります。 *Only .040 receptacle contact are accepted.</p>	<p>※.040 IIリセプタクル・コンタクトのみが入ります。 *Only .040 II receptacle contact are accepted.</p>

Note: 全ての部品番号はRoHS/ELV適合製品です。 *タブ・コンタクトの材質は黄銅です。 ※ハウジングの材質は、キャップがガラス入りPBT、プラグはPBTです。金めっきや、金めっきと錫めっきを混在させたものや他の色のハウジングがある場合があります。
All Part Numbers(P/N) are RoHS/ELV compliant. *The materials of tab contacts are brass. *The materials are of PBT with Glass filled for the cap housing and PBT for the plug housing. Gold plated, mixed gold plated and tin plated products, as well as other housing products are also available.
※ハウジングの白色はPBT材そのものの色で自然色とも呼ぶことがあります。 *The white color of the housing is the actual color of the PBT also known as natural color.

.250ハウジング・ランス・コネクタ .250 Housing Lance Connectors

.250ハウジング・ランス・コネクタは、自動車産業界に実績のある、ファストン製品のすぐれた特性を生かし、改良を加えた作業性の高いタブ／リセプタクル・コネクタです。

.250 Housing Lance Connectors are tab and receptacle connectors improved for easier handling with the basis of excellent features of FASTON series which have a long history as proven connectors in the automotive industry.



特長

- 確実な電氣的接觸を保證するタブおよびリセプタクル・コネクタ。
- ハウジング・ランス方式で、コネクタ組立て作業がスムーズに行えます。
- スタンダード型とインターロック型があり、宙吊り用の他、一部の極数にはパネル取付用もあります。

Features

- Tabs and receptacles make highly reliable electrical contacts.
- The housing lance design needs no lance on a contact. No tangling of contacts makes connector assembly easier.
- The standard type and the interlock type are available. Caps for panel mounting style and free-hanging style are available as per mentioned below.

製品規格: 108-5153(スタンダード型)
108-5169(インターロック型)

取付適用規格: 114-5052
(圧着規格)

取扱説明書: 412-5111

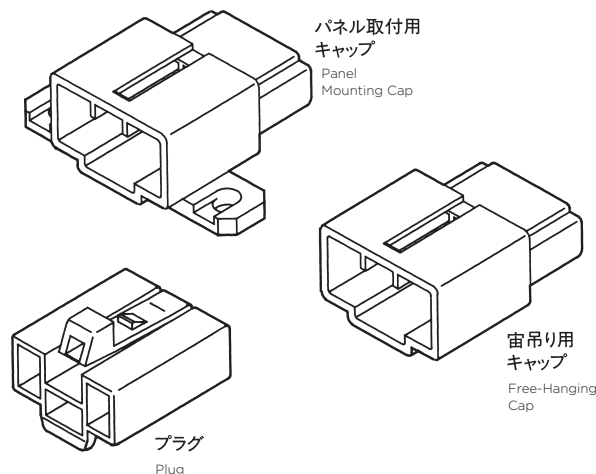
極数

スタンダード・タイプ
1, 2, 3, 4, 6, 8, 10極
(2極、3極にはパネル取付タイプもあります。)
インターロック・タイプ
1, 2, 3, 4, 7, 9極
(3極にはパネル取付タイプもあります。)

Product Specification :
108-5153 (Standard type)
108-5169 (Interlock type)
Application Specification : 114-5052
Instruction Sheet : 412-5111

Available Positions
Standard type
1, 2, 3, 4, 6, 8, 10 Pos.
(The panel mounting style caps are available for 2 Pos. and 3 Pos.)
Interlock type
1, 2, 3, 4, 7, 9 Pos.
(The panel mounting style caps are available for 3 Pos.)

コネクタの構成図 Configurations of Connectors



.250ハウジング・ランス・コネクタ .250 Housing Lance Connectors
コンタクト Contact

コンタクトの種類 Contact	適用電線範囲 Applicable Wire	絶縁被覆外径 Wire Ins. Diameter	材質/仕上げ Material/Finish	連鎖状コンタクトの品番 P/N (Strip version)
.250タブ (キャップ用) .250 Tab (for cap)  取付適用規格: 114-5052 Application Specification	0.3-0.5mm ^φ (AWG#22-20)	φ 1.5-2.2mm	黄銅 Brass	170349-1
			黄銅/プレティン Brass/Pre-tinned	170349-2
	0.5-2.27mm ^φ (AWG#20-14)	φ 2.1-3.4mm	黄銅 Brass	170340-1
			黄銅/プレティン Brass/Pre-tinned	170340-3
	2.0-3.37mm ^φ (AWG#14-12)	φ 2.9-3.8mm	黄銅 Brass	170341-1
			黄銅/プレティン Brass/Pre-tinned	170341-3
.250リセプタクル (プラグ用) .250 Receptacle (for plug)  取付適用規格: 114-5052 Application Specification	0.3-0.5mm ^φ (AWG#22-20)	φ 1.5-2.2mm	黄銅 Brass	170384-1
			黄銅/ポストティン Brass/Post-tinned	170384-2
	0.5-2.27mm ^φ (AWG#20-14)	φ 2.16-3.43mm	黄銅 Brass	170032-2
			黄銅/ポストティン Brass/Post-tinned	170032-5
	2.0-3.37mm ^φ (AWG#14-12)	φ 2.9-3.8mm	黄銅 Brass	170258-1
			黄銅/ポストティン Brass/Post-tinned	170258-2

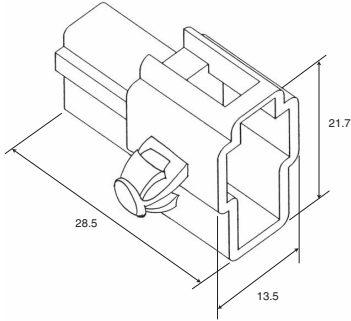
.250ハウジング・ランス・コネクタ .250 Housing Lance Connectors

■スタンダード・タイプ Standard Type

パネル取付用キャップ Panel Mounting Cap

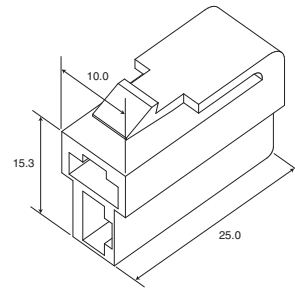
プラグ Plug

品番: 172383-1 自然色
P/N Natural

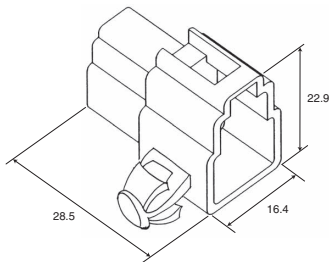


2極
Pos.

品番: 172130-1 自然色
P/N Natural

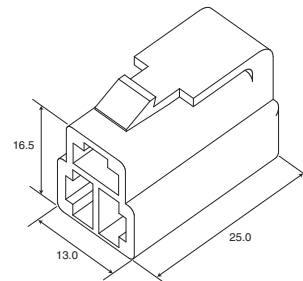


品番: 172384-1 自然色
P/N Natural



3極
Pos.

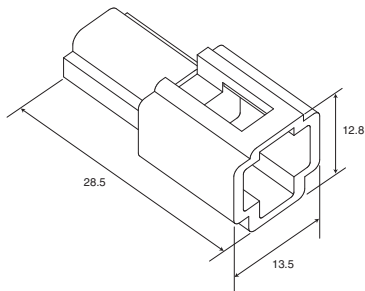
品番: 172132-1 自然色
P/N Natural



宙吊り用キャップ Free-Hanging Cap

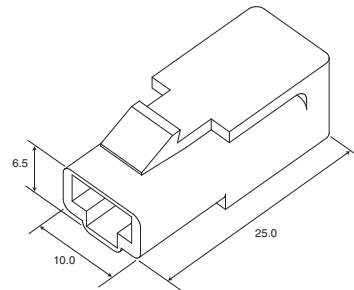
プラグ Plug

品番: 172127-1 自然色
P/N Natural

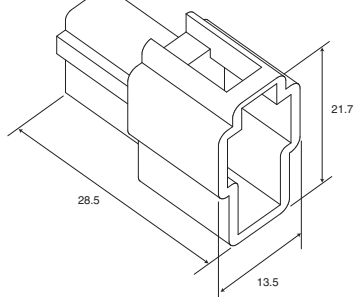


1極
Pos.

品番: 172128-1 自然色
P/N Natural

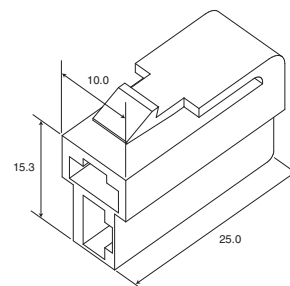


品番: 172129-1 自然色
P/N Natural



2極
Pos.

品番: 172130-1 自然色
P/N Natural



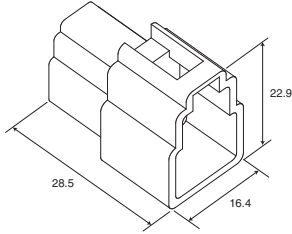
.250ハウジング・ランス・コネクタ .250 Housing Lance Connectors

■スタンダード・タイプ Standard Type

宙吊り用キャップ Free-Hanging Cap

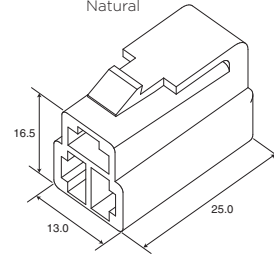
プラグ Plug

品番: 172131-1 自然色
P/N Natural

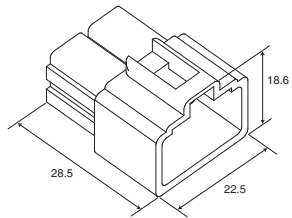


3極
Pos.

品番: 172132-1 自然色
P/N Natural

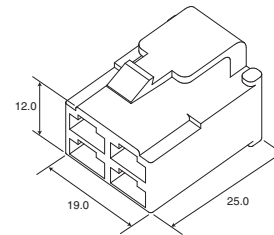


品番: 172133-1 自然色
P/N Natural

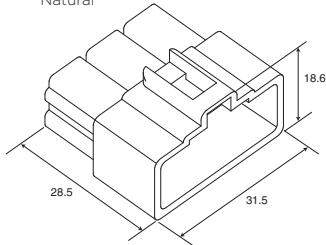


4極
Pos.

品番: 172134-1 自然色
P/N Natural

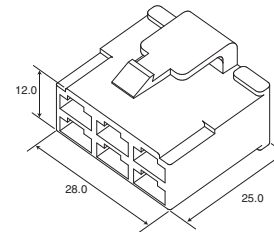


品番: 171897-1 自然色
P/N Natural

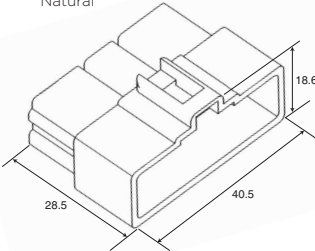


6極
Pos.

品番: 171898-1 自然色
P/N Natural

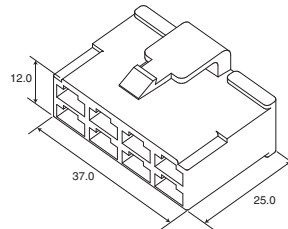


品番: 172135-1 自然色
P/N Natural

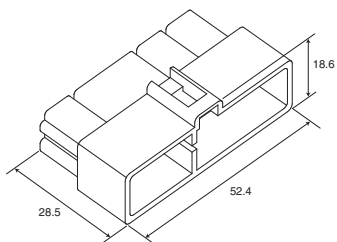


8極
Pos.

品番: 172136-1 自然色
P/N Natural

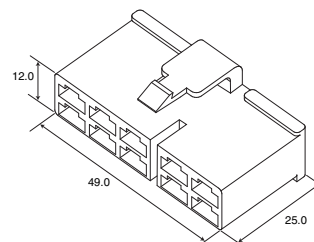


品番: 172137-1 自然色
P/N Natural



10極
Pos.

品番: 172138-1 自然色
P/N Natural



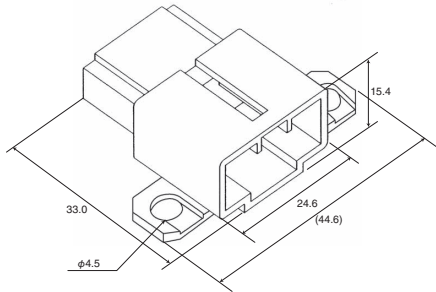
.250ハウジング・ランス・コネクタ .250 Housing Lance Connectors

インターロック・タイプ Interlock Type

パネル取付用キャップ Panel Mounting Cap

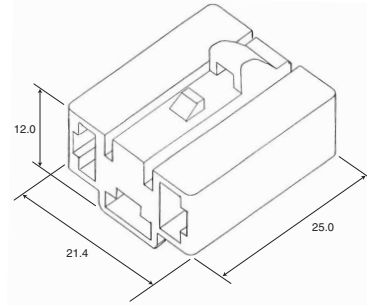
プラグ Plug

品番: 172387-1 自然色
P/N Natural



3極
Pos.

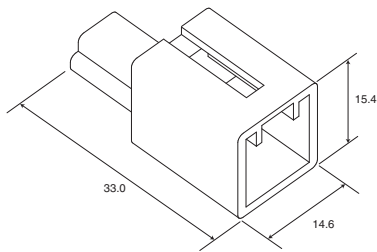
品番: 172220-1 自然色
P/N Natural



宙吊り用キャップ Free-Hanging Cap

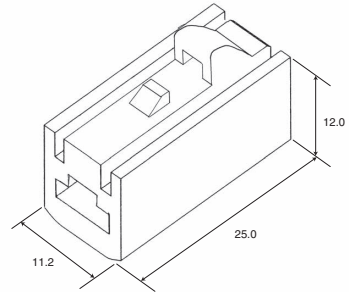
プラグ Plug

品番: 172215-1 自然色
P/N Natural

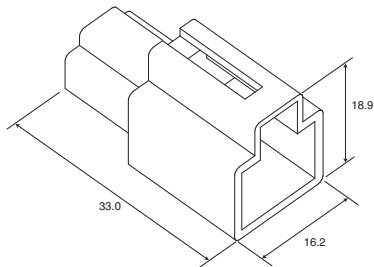


1極
Pos.

品番: 172216-1 自然色
P/N Natural

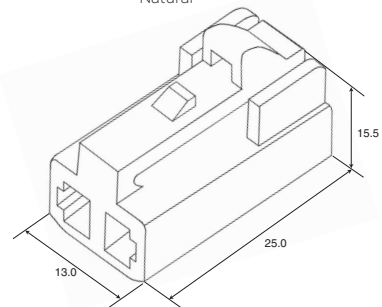


品番: 172217-1 自然色
P/N Natural

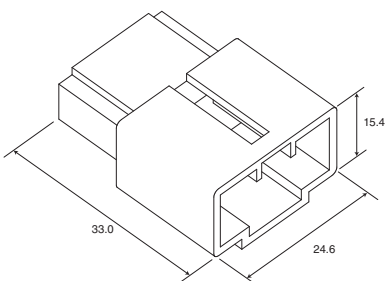


2極
Pos.

品番: 172218-1 自然色
P/N Natural

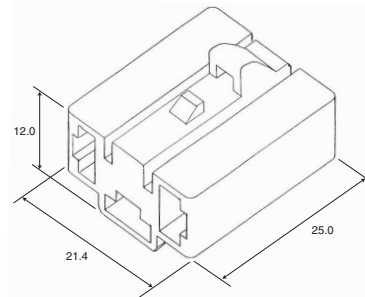


品番: 172219-1 自然色
P/N Natural



3極
Pos.

品番: 172220-1 自然色
P/N Natural



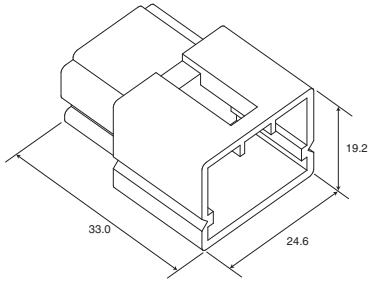
.250ハウジング・ランス・コネクタ .250 Housing Lance Connectors

インターロック・タイプ Interlock Type

宙吊り用キャップ Free-Hanging Cap

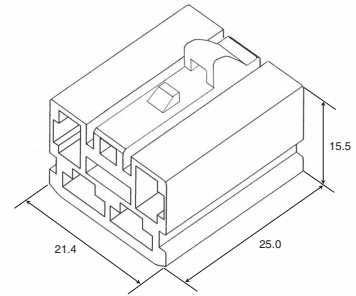
プラグ Plug

品番: 172221-1 自然色
P/N Natural

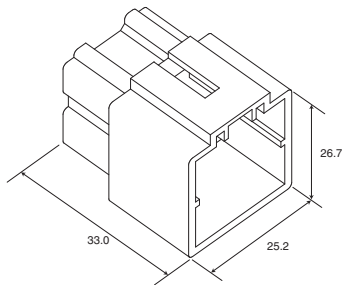


4極
Pos.

品番: 172222-1 自然色
P/N Natural

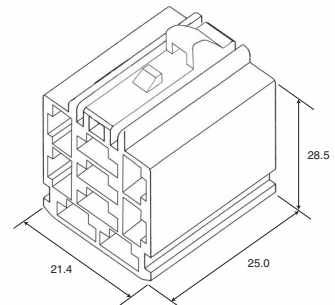


品番: 172225-1 自然色
P/N Natural

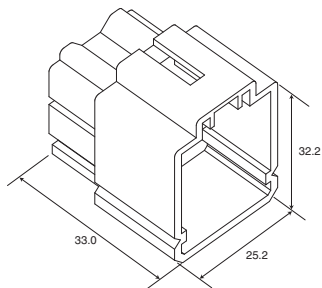


7極
Pos.

品番: 172228-1 自然色
P/N Natural



品番: 172227-1 自然色
P/N Natural



9極
Pos.

ポジティブロック・コネクタ<マーク I およびマーク II> Positive Lock Connectors <Mark I & II>

ポジティブロック・コネクタは、リセプタクルとそれを収容するハウジングとの組み合わせにより、接続・離脱の迅速性と確実なロック機能の両特性を持った、電線対タブ接続用のコネクタです。

Positive Lock connectors are wire-to-tab termination connectors with a receptacle and housing that is designed for both fast connect/disconnect and positive locking.



特長

- ハウジング・ランス方式で、作業性が良好。
- 低嵌合・低引抜力にもかかわらず、高い電気的性能を保証します。
- 嵌合時にはタブ穴にリセプタクルの突起が入り、電線を引っ張っても簡単にはずれません。
- 引抜く際はハウジングを持って引っ張ると簡単に離脱できます。
- リセプタクル端子の形状により、<マーク I>と<マーク II>があります。

Features

- Housing & lance structure great for productivity.
- High electric performance assured even with low mating/unmating force.
- When mated, the boss on the receptacle fits into the hole on the tab so wires are not easily pulled out.
- Easy to disengage just by holding the housing and pulling.
- Available receptacle terminal shapes include the Mark I and II.

<マーク I>

製品規格 : 108-5113 (1 極用)
108-5114 (2 極用)
取付適用規格(圧着規格) : 114-5032

<Mark I>

Product specification
108-5113(For 1 position)
108-5114(For 2 positions)
Application specification:
(Crimping specification)
114-5032

<マーク II>

.250 シリーズ 製品規格 : 108-5150
108-5164
取付適用規格(圧着規格) : 114-5060
取扱説明書 : 411-5154
412-5177

<Mark II>

.250 Series product specification:
108-5150
108-5164
Application specification:
(Crimping specification)
114-5060
Instruction sheet:
411-5154
412-5177

.312 シリーズ

製品規格 : 108-5131
取付適用規格(圧着規格) : 114-5047
114-5079
114-5220
取扱説明書 : 412-5120
411-5829(旗型コンパクトタイプ)

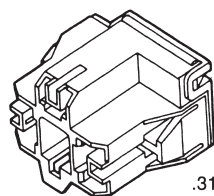
.312 Series

product specification:
108-5131
Application specification:
(Crimping specification)
114-5047
114-5079
114-5220
Instruction sheet:
412-5120
411-5829(Compact flag type)
Position variations
.250 Series: 1 and 2 positions
.312 Series: 3 positions

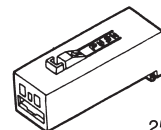
極数

.250 シリーズ 1、2 極
.312 シリーズ 3 極

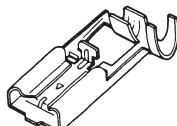
コネクタの構成図 Configurations of Connectors



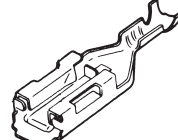
.312用 3極 ハウジング
3-position housing for .312



.250用 1極 ハウジング
1-position housing for .250



.312 リセプタクル・コンタクト旗型
.312 receptacle contact flag type



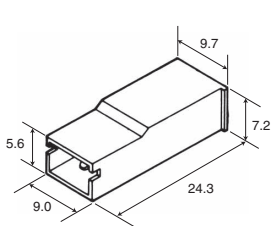
.250 リセプタクル・コンタクト
.250 receptacle connector

ポジティブロック・コネクタ〈マークⅠおよびマークⅡ〉 Positive Lock Connectors <Mark I & II>
【マークⅠ】 [Mark I]
.250 シリーズ .250 Series

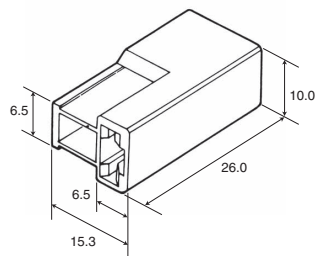
コンタクトの種類 Contact	適用電線範囲 Applicable Wire	絶縁被覆外径 Wire Ins. Diameter	材質 / 仕上げ Material/Finish	品番 P/N		手動工具の品番 Hand Tool P/N
				連鎖状 S.T.	バラ状 L.P.	
ポジティブロックリセプタクル マークⅠ用 Positive Lock receptacle for Mark I 適用タブ幅: 6.35mm Applicable tab width: 取付適用規格: 114-5032 Application Specification	0.5-2.27mm ^φ (AWG#20-14)	φ 2.1-3.4mm	黄銅 Brass	170233-1	170265-1	755342-1 取扱説明書 Instruction Sheet 411-5372
			黄銅/ポストティン Brass/Post-tinned	170233-2	170265-2	
	3.08-5.63mm ^φ (AWG#12-10)	φ 3.8-5.1mm	黄銅 Brass	170234-1	170266-1	723712-1 取扱説明書 Instruction Sheet 411-5076
			黄銅/ポストティン Brass/Post-tinned	170234-2	170266-2	

コンタクトの種類 Contact	適用電線範囲 Applicable Wire	絶縁被覆外径 Wire Ins. Diameter	材質 / 仕上げ Material/Finish	品番 P/N	
				連鎖状 S.T.	
ファストンリセプタクル FASTON receptacle 適用タブ幅: 6.35mm Applicable tab width: 取付適用規格: 114-5052 Application Specification	0.5-1.42mm ^φ (AWG#20-14)	φ 2.03-3.05mm	黄銅 Brass	170032-1	
			黄銅/ポストティン Brass/Post-tinned	170032-2	
	2.0-3.37mm ^φ (AWG#14-12)	φ 2.9-3.8mm	黄銅 Brass	170258-1	
			黄銅/ポストティン Brass/Post-tinned	170258-2	

ハウジング Housing
**1 極用
1 Pos.**

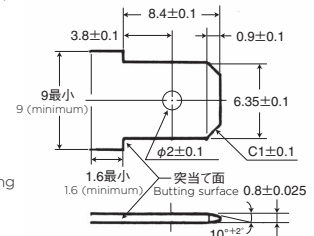
 品番: 171809-2 黒色
P/N Black

**2 極用
2 Pos.**

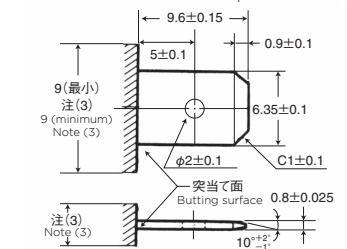
 品番: 171810-2 黒色
P/N Black

 ※リセプタクル・コンタクトはポジティブロック・
 マークⅠ用とファストン用が各 1 つ入りです。
 * One each receptacle connector for Positive Lock
 Mark I and FASTON.

タブ製作上の参考寸法

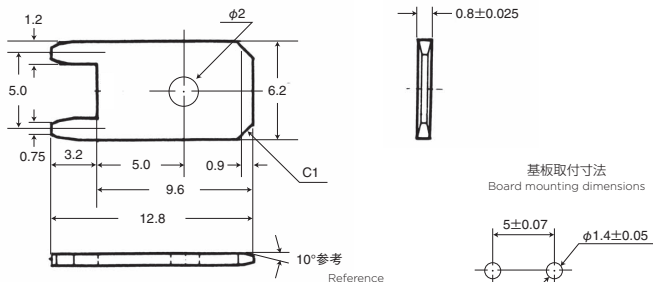
Reference dimensions for tab construction

**タブの肩を突当て面とする場合
(1 極用)**

 When using tab shoulder for butting
(1 position)

**樹脂などでモールドした場合
(1 極用)**

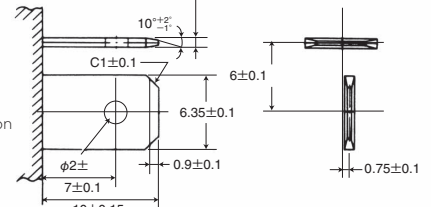
 For resin molded
(1 position)

.250 シリーズ基板装着用タブ Tab for .250 Series board mounting

 (1 極用コネクタとのみ嵌合) 材質 / 仕上げ: 黄銅 / 錫めっき
 (Only mates with 1-position connectors) Material/finish: Brass/tin plated

 品番: 170267-1
P/N


C1: 1 × 45°

**2 極用
コネクタと
嵌合するタブ**

 Mates with 2 position
connectors
(2 position)


- 注: (1) タブ加工に際してはバリおよび反りが発生しないこと。
 (2) 使用温度が 107°C 以上になる場合は電気めっきめっき厚 3.8 μm 最小) を施すこと。
 (3) 樹脂などでモールドした場合は、突当て面の大きさはポジティブロックのハウジングが充分突き当たるよう、タブの幅方向で 9mm 最小、タブの厚さ方向で 5.4mm 最小の寸法が必要です。
 注(3)は 1 極用のみに適用されます。
 注(1)、(2)は 1 極用および 2 極用に適用されます。

Note: (1) No burrs or warps when producing tabs.
 (2) Electro-plating (minimum 3.8 μm) for temperatures above 107°C.
 (3) For molded plastic, the minimum tab width is 9 mm, and minimum tab thickness is 5.4 mm so the butting surface is large enough for butting the housing of the positive lock.
 Item (3) above is for 1 position models only.
 Items (1) and (2) are for both 1 and 2 position models.

ポジティブロック・コネクタ<マークⅠおよびマークⅡ> Positive Lock Connectors <Mark I & II>

【マークⅡ】ヘビーデューティー・タイプ [Mark II] Heavy Duty Type

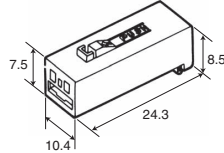
.250 シリーズ .250 Series

引抜工具品番: 724659-2

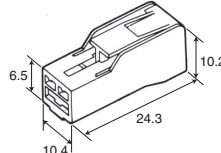
コンタクトの種類 Contact	適用電線範囲 Applicable Wire	絶縁被覆外径 Wire Ins. Diameter	材質 / 仕上げ Material/Finish	リセプタクル端子の品番 P/N		手動工具の品番 Hand Tool P/N
				連鎖状 S.T.	バラ状 L.P.	
ポジティブロックリセプタクルコンタクト・マークⅡ用 Positive Lock receptacle contact for Mark II 適用タブ幅: 6.35mm Applicable tab width 	0.3-0.56mm ^φ (AWG#22-20)	φ 1.5-2.4mm	黄銅 Brass	170452-1	—	752872-1 取扱説明書 Instruction Sheet 411-5171
			黄銅/ブレイテッド Brass/Pre-tinned	170452-2	170453-2	
	0.75-2.27mm ^φ (AWG#18-14)	φ 2.2-3.4mm	黄銅 Brass	170454-1	170455-1	752873-1 取扱説明書 Instruction Sheet 411-5147
			黄銅/ブレイテッド Brass/Pre-tinned	170454-2	170455-2	
3.08-5.27mm ^φ (AWG#12-10)	φ 3.6-5.0mm	黄銅 Brass	170456-1	—	—	
		黄銅/ブレイテッド Brass/Pre-tinned	170456-2	—		

リセプタクル・ハウジング
Receptacle housing
1極
1Pos.

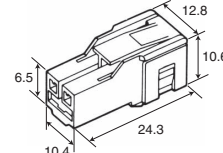
ロープロファイル型 Low-profile type
品番: 174090-2 黒色 Black
P/N



標準型 Standard type
品番: 172320-2 黒色 Black
P/N

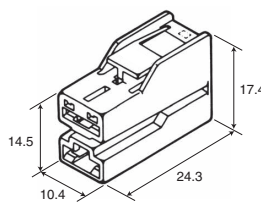


ダブルロック型 Double lock type
品番: 172863-2 黒色 Black
P/N

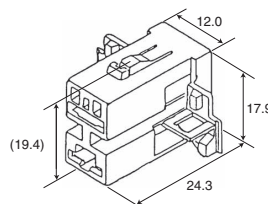


2極
2Pos.

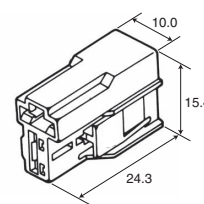
平行型 Parallel type
品番: 172433-2 黒色 Black
P/N



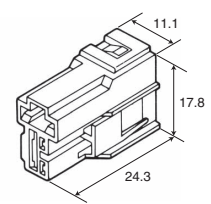
ダブルロック平行型 Double lock parallel type
品番: 173713-2 黒色 Black
P/N



T型 T type
品番: 172434-2 黒色 Black
P/N



ダブルロックT型 Double lock T type
品番: 172864-2 黒色 Black
P/N

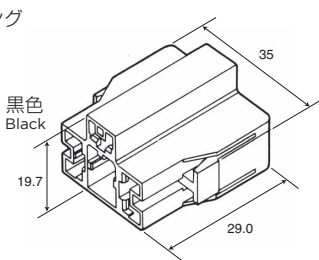


※ 2極のリセプタクル・コンタクトは、ポジティブロック・マークⅡ用とファストン用(81頁参照)が入ります。

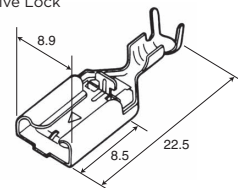
* 2-position receptacle connector included for Positive Lock Mark II and FASTON (see page 81)

.312 シリーズ・ヘッドランプ用コネクタ .312 Series connectors for headlamps

リセプタクル・ハウジング
Receptacle housing
3極
3Pos.
品番: 172236-2 黒色 Black
P/N

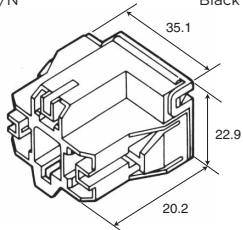


.312 ポジティブロック用リセプタクル・コンタクト
Receptacle contacts for .312 Positive Lock
材質: 黄銅/ブレイテッド
Material: Brass/pre-tinned
品番: 170381-1
P/N

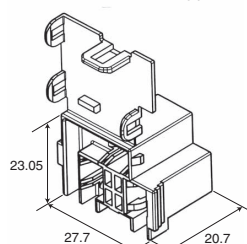


適用タブ幅: 7.9mm Applicable tab width:
取付適用規格(圧着規格) 114-5047 Application specification (crimping specification)

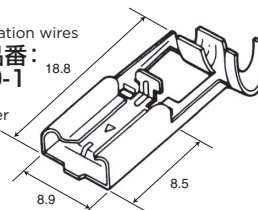
リセプタクル・ハウジング
Receptacle housing
旗型 3極
Flag type 3 positions
品番: 172615-2 黒色 Black
P/N
旗型 3極(薄肉電線用)
Flag type 3 positions (For thin insulation wires)
品番: 177720-2 黒色 Black
P/N



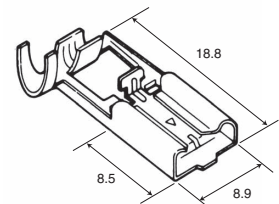
旗型 3極(コンパクト・タイプ)
Flag type 3 positions (compact type)
品番: 353752-2 黒色 Black
P/N



.312 ポジティブロック用旗型リセプタクル・コンタクト
Flag type receptacle contacts for .312 Positive Lock
材質: 黄銅/ブレイテッド
Material: Brass/pre-tinned
Lタイプ品番: 172795-1
L-type model number
薄肉電線用
For thin insulation wires
Lタイプ品番: 900319-1
L-type model number



Rタイプ品番: 172796-1
R-type model number
薄肉電線用
For thin insulation wires
Rタイプ品番: 900318-1
R-type model number



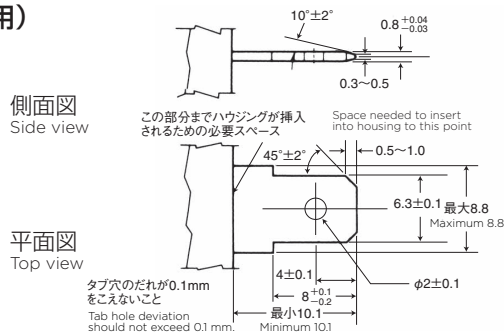
適用タブ幅: 7.9mm Applicable tab width:
取付適用規格(圧着規格): 114-5079
取付適用規格(圧着規格): 114-5220 (薄肉電線用) (For thin wires)
Application specification (crimping specification)

ポジティブロック・コネクタ<マークⅠおよびマークⅡ> Positive Lock Connectors <Mark I & II>

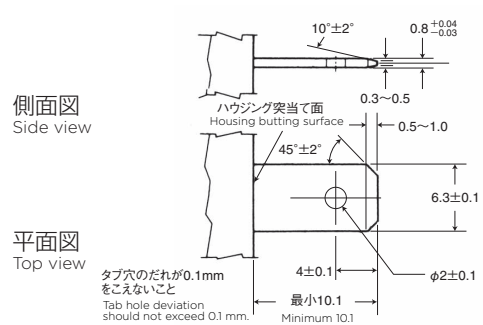
【マークⅡ】 [Mark II]

ヘビーデューティー・タイプ適用タブ寸法 Tab dimensions for heavy duty types

.250 シリーズ(1 極用)
250 Series (For 1 position)

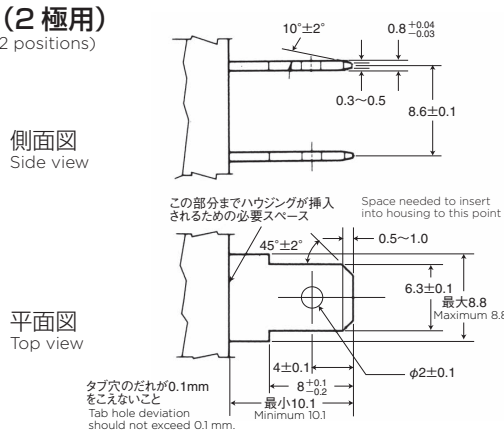


タイプ A(タブ・ショルダーを突当てとする場合)
Type A (when tab shoulder is butting surface)

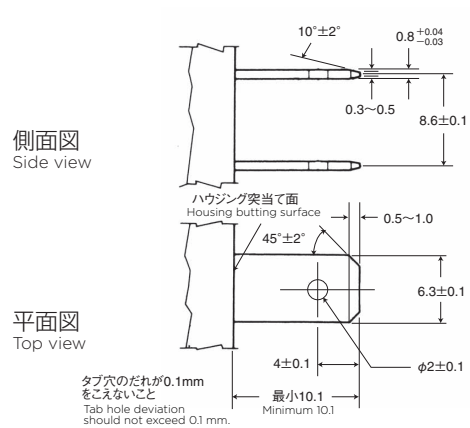


タイプ B(樹脂などを突当てとする場合)
Type B (when butting surface is resin)

.250 シリーズ平行型(2 極用)
250 Series parallel type (For 2 positions)

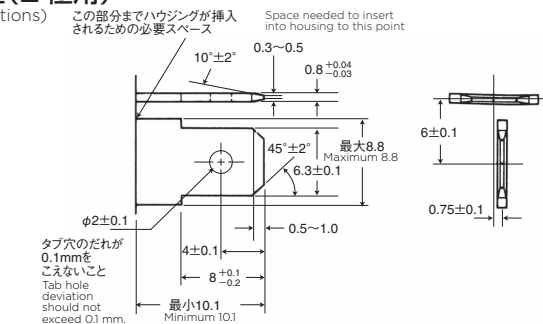


タイプ A(タブ・ショルダーを突当てとする場合)
Type A (when tab shoulder is butting surface)

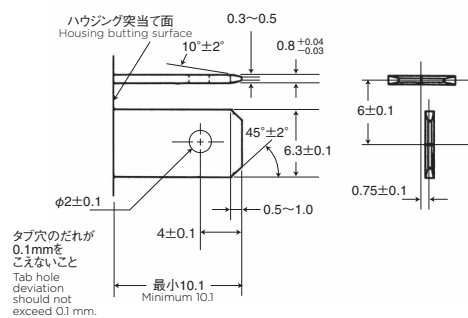


タイプ B(樹脂などを突当てとする場合)
Type B (when butting surface is resin)

.250 シリーズ T 字型(2 極用)
250 Series T type (For 2 positions)

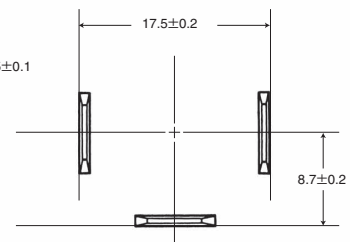
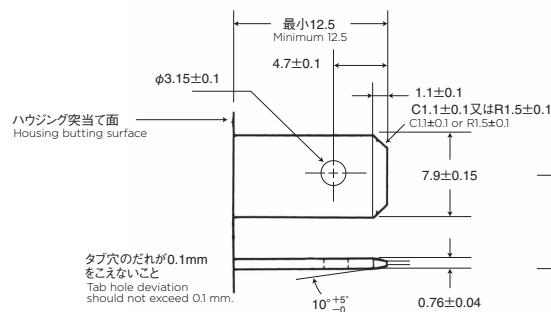


タイプ A(タブ・ショルダーを突当てとする場合)
Type A (when tab shoulder is butting surface)



タイプ B(樹脂などを突当てとする場合)
Type B (when butting surface is resin)

シールド・ビーム用(3 極用)
For sealed beam (3 positions)

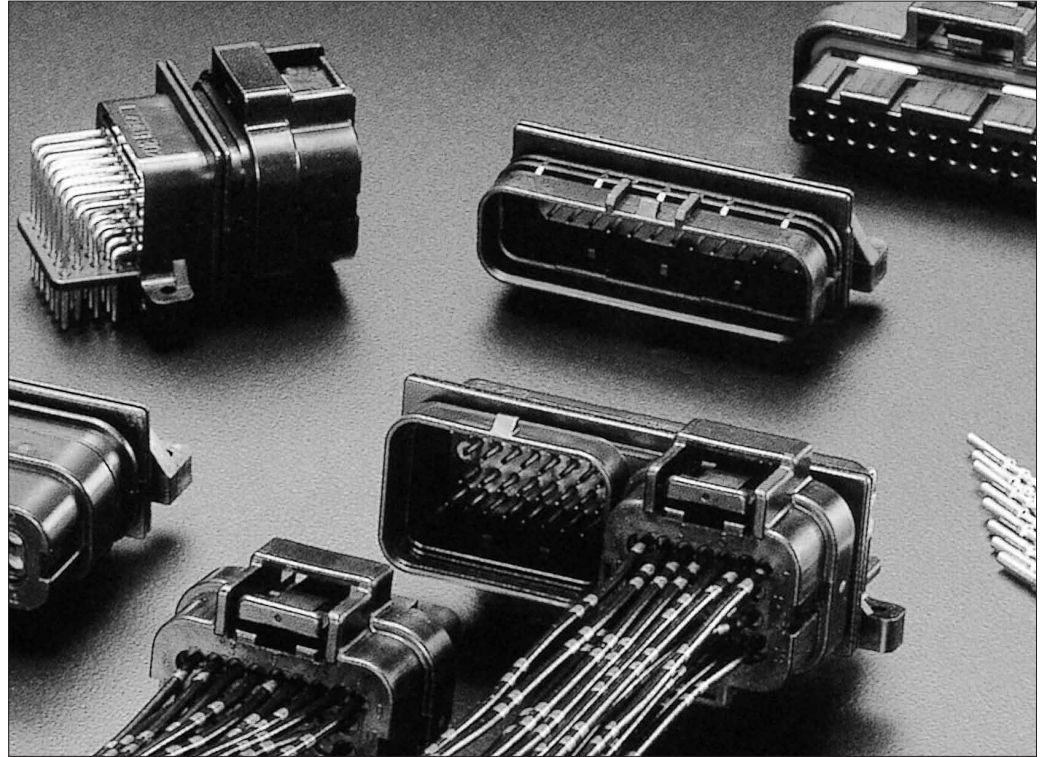


C1 : 1 × 45°

スーパーシール・コネクタ SUPERSEAL Connectors

スーパーシール・コネクタは、車載用、建設／農業機械用、FA機器および産業機器用の電子制御ユニットに使用される基板対電線接続用防水コネクタです。

The SUPERSEAL Connectors are a wire to board water-proof connectors which are suitable for electronic control unit for automobile, construction/agricultural equipment, FA equipment, and industrial equipment.



特長

- 小型一括防水タイプのコネクタです。
- 方向性を選ばない丸型コンタクトを使用しています。
(ハーネス作業性をアップさせます。)
- コンタクトの半装着を検知します。
- コンタクトの接触タイミングをずらした低嵌合力タイプです。
- 耐こじり性があります。

製品規格: 108-5824 (2段タイプ)
108-78140 (4段タイプ)

取付適用規格: 114-78011
取扱説明書: 411-78017

極数
26、34、60極(26極+34極)

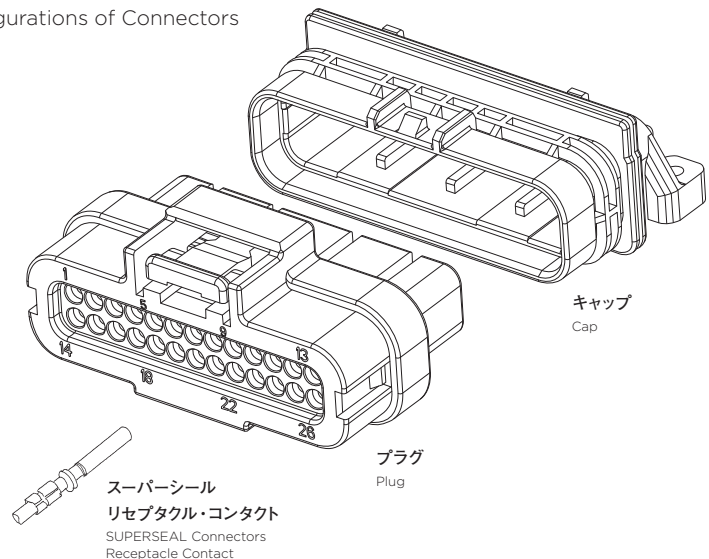
Product Specification : 108-5824 (2 Row)
108-78140 (4 Row)
Applications Specification : 114-78011
Instruction Sheet : 411-78017

Available Positions :
26, 34, 60 (26 + 34Pos.) Pos.

Features

- A packed small size water proof connector.
- Orientation free round-type contacts (increase productivity of wire harnesses.)
- Half-insertion of a contact shall be detected.
- Low insertion force by delaying the timing of contacts.
- Anti-scooping feature.

コネクタの構成図 Configurations of Connectors



スーパーシール・コネクタ SUPERSEAL Connectors

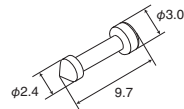
リセプタクル・コンタクト Receptacle Contact

コンタクトの種類 Contact	適用電線範囲 Applicable Wire	絶縁被覆外径 Wire Ins. Diameter	材質/仕上げ Material/Finish	品番 Part No.		アプリケーションの品番 Applicator Part No.	手動工具の品番 Hand Tool P/N
				連鎖状	S.T.		
リセプタクル・コンタクト Receptacle Contact  取付適用規格: 114-78011, 114-78013 Application Specification	0.5mm ² (AWG#20)	φ 1.6-2.2mm	銅合金 / 接触部金めっき Copper alloy / Sel. Gold	3-1447221-4	S.T.	2151705-1	1454509-2 取扱説明書 Instruction Sheet 411-5980
リセプタクル・コンタクト Receptacle Contact  取付適用規格: 114-78011, 114-78013 Application Specification	0.75-1.25mm ² (AWG#18-16)	φ 1.8-2.4mm	銅合金 / 接触部金めっき Copper alloy / Sel. Gold	3-1447221-3	S.T.	1463173-2	1454509-1 取扱説明書 Instruction Sheet 411-5980

キャビティ・プラグ Cavity Plug

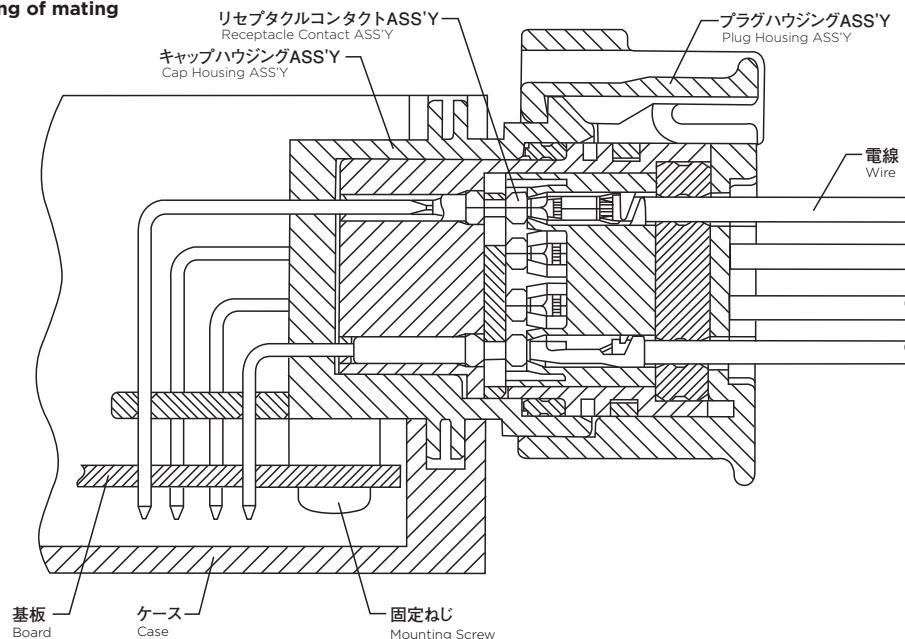
防水用品番: 4-1437284-3 白色
The waterproof version P/N White

空き回路用うめ栓です。
The cavity plug is used to plug empty cavities.



※材質はP.O.M. (ポリアセタール) です。
*The material is P.O.M.

■ 嵌合参考図 Reference drawing of mating



スーパーシール・コネクタ SUPERSEAL Connectors

電線と基板の接続 / 2列タイプ Wire to Board Applications / 2 Row Type

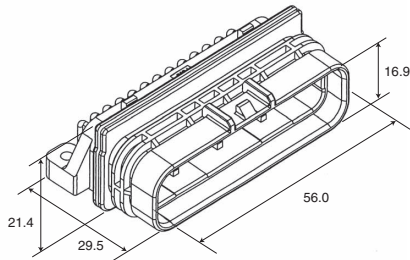
キャップ Cap

プラグ Plug

26
Pos.

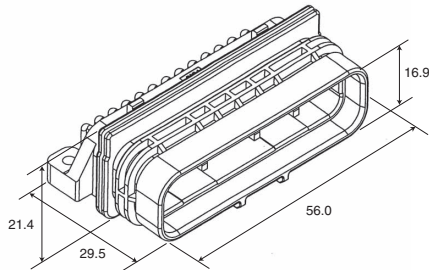
上
ロ
ッ
ク
Upper Lock

品番: 6473711-1 黒色
P/N Black

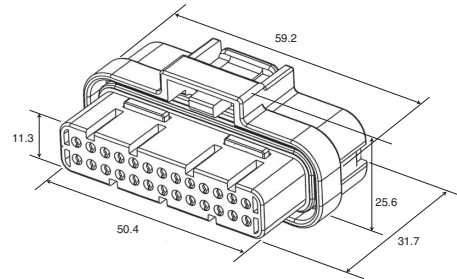


下
ロ
ッ
ク
Lower Lock

品番: 6473711-2 黒色
P/N Black



品番: 1473712-1 (1.2Dia) 黒色
P/N Black
1473712-2 (1.4Dia) 黒色
Black



[適用被覆外径]

(1.2Dia): 被覆外径 ϕ 1.6 ~ ϕ 2.2mm 電線用

(1.4Dia): 被覆外径 ϕ 2.0 ~ ϕ 2.4mm 電線用

Applicable insulation diameter of cable :

(1.2 Dia.) for wires with insulation diameters between ϕ 1.6-2.2mm

(1.4 Dia.) for wires with insulation diameters between ϕ 2.0-2.4mm

※ピン・コンタクトの材質は黄銅、接触部は金めっきです。 ※ハウジングの材質は、キャップがガラス入りPPS、プラグがガラス入りPPS及び熱可塑性ポリエステル樹脂です。

*The material of pin contact is brass selectively Gold plated on contacting area. *The material of housings are PPS with glass filled for the cap, and PPS with glass filled and thermoplastic polyester for the plug and the cap.

スーパーシール・コネクタ SUPERSEAL Connectors

電線と基板の接続 / 4列タイプ Wire to Board Applications / 4 Row Type

		キャップ Cap		26 Pos.	プラグ (上ロック、下ロック共通) Plug (The upper lock and the lower lock are common)	
		垂直取付タイプ Vertical Type	水平取付タイプ Horizontal Type			
極性1 Keying 1	品番: 6437288-6 黒色 P/N Black	[上ロック] 品番: 9-6437287-8 黒色 [Upper Lock] P/N Black	[下ロック] 品番: 5-6447223-0 黒色 [Lower Lock] P/N Black			
極性2 Keying 2	品番: 6473418-1 黒色 P/N Black	[上ロック] 品番: 9-6437287-9 黒色 [Upper Lock] P/N Black	[下ロック] 品番: 6437288-4 黒色 [Lower Lock] P/N Black			

Note: 全ての部品番号はRoHS/ELV適合製品です。 ※ピン・コンタクトの材質は黄銅、接触部は金めっきです。 ※ハウジングの材質は、キャップ、プラグとも熱可塑性ポリエステル樹脂です。
All Part Numbers(P/N) are RoHS/ELV compliant. *The material of pin contact is brass selectively Gold plated on contacting area. *The material of housings are thermoplastic polyester for the plug and the cap.

スーパーシール・コネクタ SUPERSEAL Connectors

電線と基板の接続 / 4列タイプ Wire to Board Applications / 4 Row Type

		キャップ Cap		26極 Pos.	プラグ (上ロック、下ロック共通) Plug (The upper lock and the lower lock are common)	
		垂直取付タイプ Vertical Type	水平取付タイプ Horizontal Type			
極性 3 Keying 3	品番: 6473418-2 黒色 P/N Black		品番: 6473423-1 黒色 P/N Black (最大外形) 39.5 (Max.)	品番: 1473416-1 黒色 P/N Black		
	品番: 6473423-2 黒色 P/N Black (最大外形) 39.5 (Max.)	品番: 1473416-2 黒色 P/N Black				
極性 4 Keying 4						

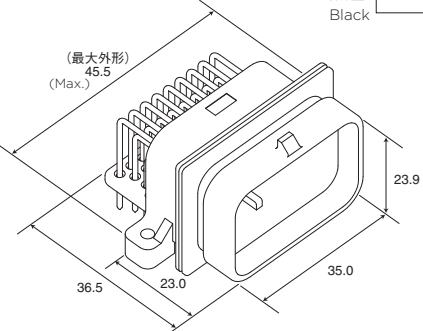
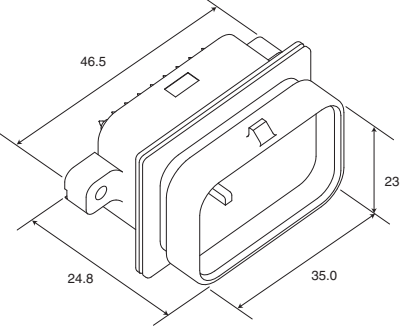
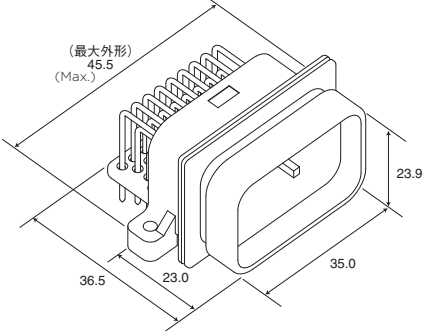
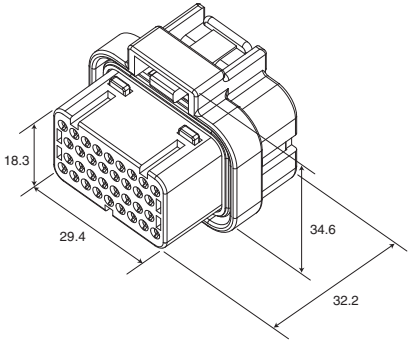
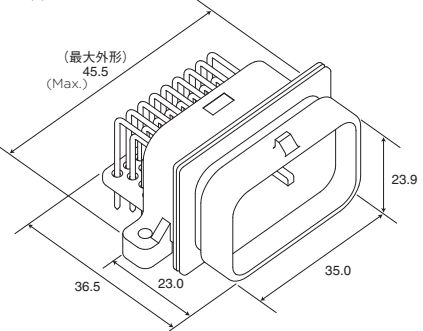
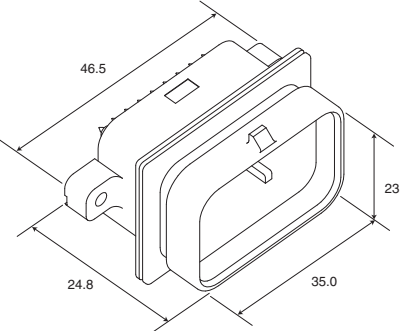
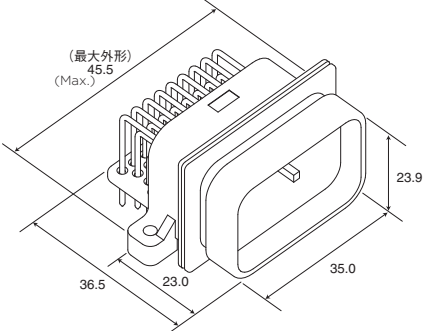
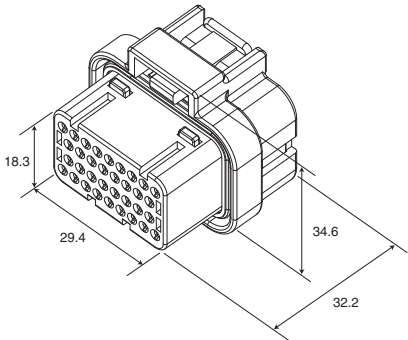
		キャップ(上・下ロック) 水平取付タイプ Cap (Upper/Lower Lock) Horizontal Type	26極 Pos.	プラグ(上・下ロック) Plug (Upper/Lower Lock)	
極性 1 Keying 1	品番: 2-6437285-8 黒色 P/N Black (最大外形) 39.5 (Max.)			品番: 2-1437285-2 黒色 P/N Black	
極性 2 Keying 2	品番: 2-6437285-9 黒色 P/N Black (最大外形) 39.5 (Max.)		品番: 1-1447232-7 黒色 P/N Black		

94 ※ピン・コンタクトの材質は黄銅、接触部は金めっきです。 ※ハウジングの材質は、キャップ、プラグとも熱可塑性ポリエステル樹脂です。
*The material of pin contact is brass selectively Gold plated on contacting area. *The material of housings are thermoplastic polyester for the plug and the cap.

Note : 全ての部品番号はRoHS/ELV適合製品です。
All Part Numbers(P/N) are RoHS/ELV compliant.

スーパーシール・コネクタ SUPERSEAL Connectors

■電線と基板の接続 / 4列タイプ Wire to Board Applications/4 Row Type

		キャップ Cap		プラグ (上ロック、下ロック共通) Plug (The upper lock and the lower lock are common)	
		垂直取付タイプ Vertical Type	水平取付タイプ Horizontal Type		
極性 1 Keying 1	品番: 2-6447232-3 黒色 P/N Black	品番: 2-6447232-3 黒色 P/N Black	[上ロック] 品番: 6437288-1 黒色 [Upper Lock] P/N Black  (最大外形) 45.5 (Max.) 23.9 36.5 23.0 35.0	34極 Pos.	品番: 4-1437290-0 黒色 P/N Black
	 46.5 24.8 35.0 23.9	[下ロック] 品番: 2-6437285-5 黒色 [Lower Lock] P/N Black  (最大外形) 45.5 (Max.) 23.9 36.5 23.0 35.0	 18.3 29.4 34.6 32.2		
極性 2 Keying 2	品番: 2-6447232-4 淡灰色 P/N Light gray	品番: 2-6447232-4 淡灰色 P/N Light gray	[上ロック] 品番: 6437288-2 黒色 [Upper Lock] P/N Black  (最大外形) 45.5 (Max.) 23.9 36.5 23.0 35.0	34極 Pos.	品番: 4-1437290-1 黒色 P/N Black
	 46.5 24.8 35.0 23.9	[下ロック] 品番: 2-6437285-6 黒色 [Lower Lock] P/N Black  (最大外形) 45.5 (Max.) 23.9 36.5 23.0 35.0	 18.3 29.4 34.6 32.2		

Note: 全ての部品番号はRoHS/ELV適合製品です。 ※ピン・コンタクトの材質は黄銅、接触部は金めっきです。 ※ハウジングの材質は、キャップ、プラグとも熱可塑性ポリエステル樹脂です。
 All Part Numbers(P/N) are RoHS/ELV compliant. *The material of pin contact is brass selectively Gold plated on contacting area. *The material of housings are thermoplastic polyester for the plug and the cap.

スーパーシール・コネクタ SUPERSEAL Connectors

電線と基板の接続 / 4列タイプ Wire to Board Applications/4 Row Type

キャップ(上・下ロック) Cap (Upper/Lower Lock)		プラグ(上・下ロック) Plug (Upper/Lower Lock)	
水平取付タイプ Horizontal Type			
極性1 Keying 1	品番: 3-6437285-0 黒色 P/N Black 	34極 Pos. 品番: 2-1437285-3 黒色 P/N Black 	
	品番: 3-6437285-1 黒色 P/N Black 		品番: 3-1437290-9 黒色 P/N Black

※ピン・コンタクトの材質は黄銅、接触部は金めっきです。 ※ハウジングの材質は、キャップ、プラグとも熱可塑性ポリエステル樹脂です。
 *The material of pin contact is brass selectively Gold plated on contacting area. *The material of housings are thermoplastic polyester for the plug and the cap.

新旧品番リスト Model number table

鉛フリーに向けはんだめっきから錫めっきへの変更を推奨しています。

We recommend changing from lead to tin plated to support lead-free policies.

極数 Number of positions	取付けタイプ Shape	ロック位置 Lock position	極性 Keying	品番 (基板側: 錫めっき) Model number (PCB side: Tin plated)	品番 適合プラグハウジング Model number Mateable Plug Housing
26極 26Pos.	水平タイプ Horizontal Type	上ロック Upper lock	極性1 Keying 1	9-6437287-8	3-1437290-7
			極性2 Keying 2	9-6437287-9	3-1437290-8
		下ロック Lower lock	極性3 Keying 3	6473423-1	1473416-1
			極性4 Keying 4	6473423-2	1473416-2
34極 34Pos.	水平タイプ Horizontal Type	上・下ロック Upper/Lower lock	極性1 Keying 1	5-6447223-0	3-1437290-7
			極性2 Keying 2	6437288-4	3-1437290-8
		上ロック Upper lock	極性1 Keying 1	2-6437285-8	2-1437285-2
			極性2 Keying 2	2-6437285-9	1-1447232-7
60極 60Pos.	水平タイプ Horizontal Type	下ロック Lower lock	極性1 Keying 1	6437288-1	4-1437290-0
			極性2 Keying 2	6437288-2	4-1437290-1
		上・下ロック Upper/Lower lock	極性1 Keying 1	2-6437285-5	4-1437290-0
			極性2 Keying 2	2-6437285-6	4-1437290-1
26極 26Pos.	垂直タイプ Vertical Type	上・下ロック Upper/Lower lock	極性1 Keying 1	3-6437285-0	2-1437285-3
			極性2 Keying 2	3-6437285-1	3-1437290-9
		上ロック Upper lock	極性1 Keying 1	6437288-3	4-1437290-0, 3-1437290-7
			(26極: 極性3) (26Pos. Keying 3) (34極: 極性2) (34Pos. Keying 2)	6473427-1	4-1437290-1, 1473416-1
34極 34Pos.	垂直タイプ Vertical Type	下ロック Lower lock	極性1 Keying 1	6437288-5	4-1437290-0, 3-1437290-7
			極性2 Keying 2	3-6437285-2	2-1437285-3, 2-1437285-2
		上・下ロック Upper/Lower lock	極性1 Keying 1	6437288-6	3-1437290-7
			極性2 Keying 2	6473418-1	3-1437290-8
26極 (2Row) 26Pos. (2 rows)	水平タイプ Horizontal Type	上ロック Upper lock	極性3 Keying 3	6473418-2	1473416-1
			極性1 Keying 1	2-6447232-3	4-1437290-0
		下ロック Lower lock	極性2 Keying 2	2-6447232-4	4-1437290-1
			極性1 Keying 1	6473711-1	1473712-1
			極性2 Keying 2	6473711-2	1473712-2

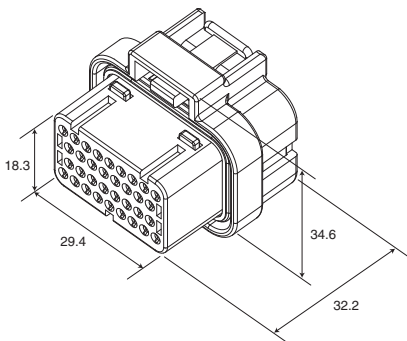
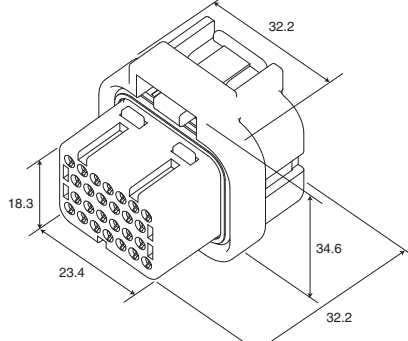
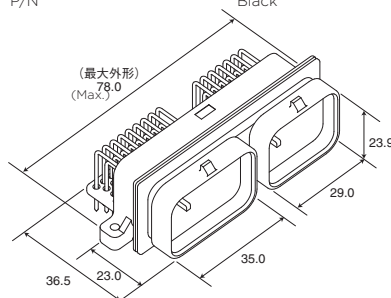
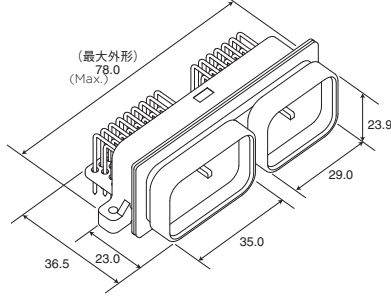
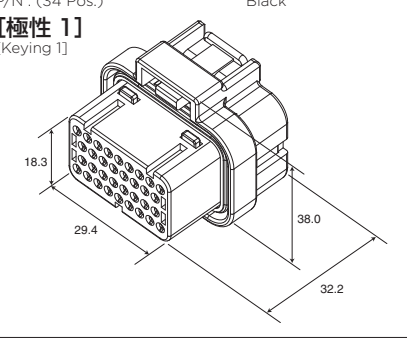
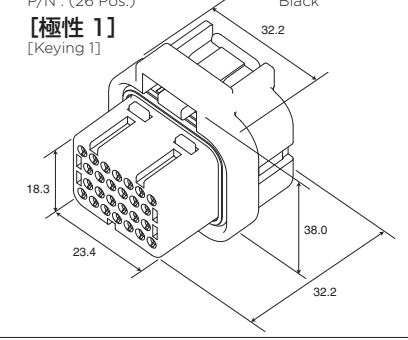
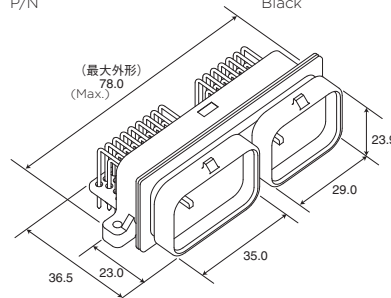
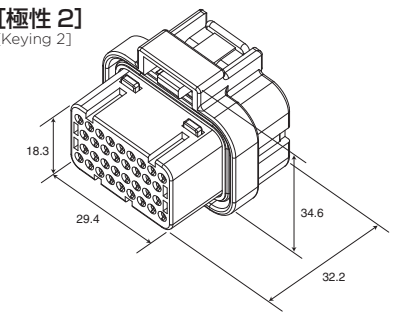
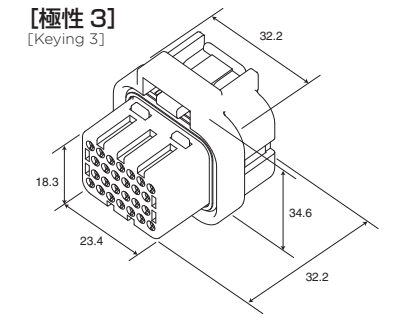
※上記は、鉛鉛鍍金製品の代替製品です。鉛フリーに向け、鉛鉛鍍金製品の販売は終了しました。

*These are alternative products for tin-lead plating products. Tin-Lead plating product has been stopped to sell due to supporting lead-free policies.

スーパーシール・コネクタ SUPERSEAL Connectors

電線と基板の接続 / 60極 Wire to Board Applications / 60 Pos.

キャップ Cap 水平取付タイプ Horizontal Type	プラグ Plug
--	-----------------

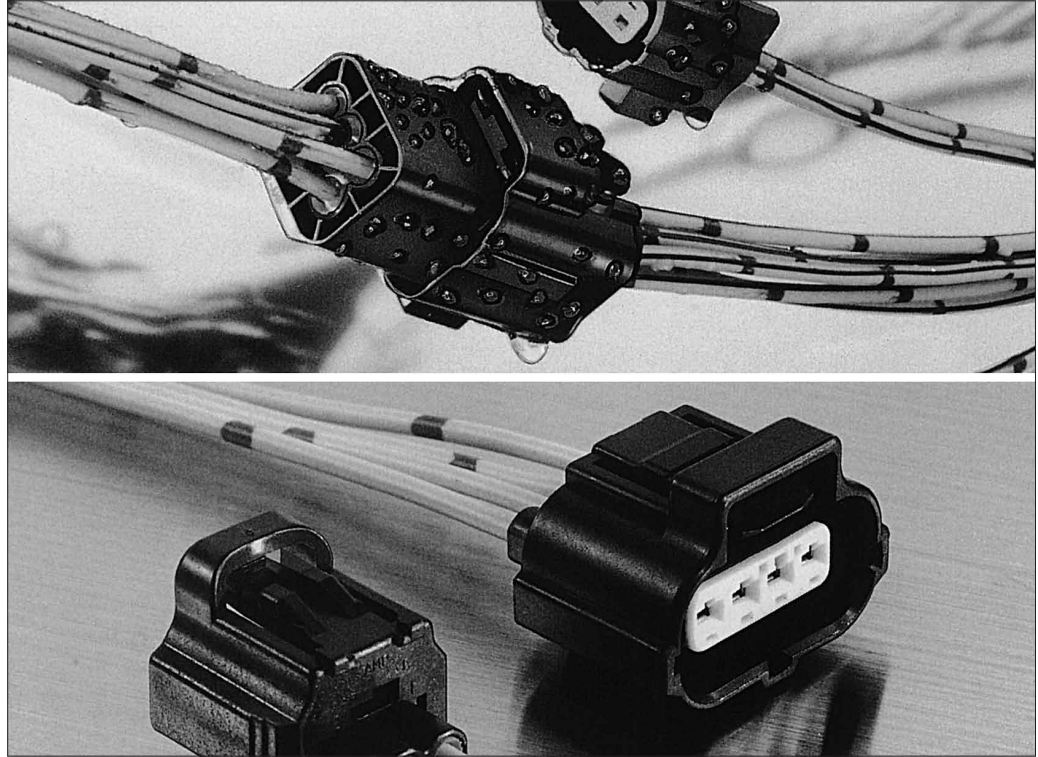
<p>60極 Pos.</p>	<p>34極 品番: 4-1437290-0 黒色 Black P/N : (34 Pos.) 【極性 1】 [Keying 1]</p> 	<p>26極 品番: 3-1437290-7 黒色 Black P/N : (26 Pos.) 【極性 1】 [Keying 1]</p> 	
<p>【上ロック】 [Upper Lock] 品番: 6437288-3 黒色 Black P/N</p> 	<p>【下ロック】 [Lower Lock] 品番: 6437288-5 黒色 Black P/N</p> 	<p>34極 品番: 2-1437285-3 黒色 Black P/N : (34 Pos.) 【極性 1】 [Keying 1]</p> 	<p>26極 品番: 2-1437285-2 黒色 Black P/N : (26 Pos.) 【極性 1】 [Keying 1]</p> 
<p>【上・下ロック】 [Upper/lower Lock] 品番: 3-6437285-2 黒色 Black P/N</p> 	<p>34極 品番: 4-1437290-1 黒色 Black P/N : (34 Pos.) 【極性 2】 [Keying 2]</p> 	<p>26極 品番: 1473416-1 黒色 Black P/N : (26 Pos.) 【極性 3】 [Keying 3]</p> 	

Note : 全ての部品番号はRoHS/ELV適合製品です。 ※ピン・コンタクトの材質は黄銅、接触部は金めっきです。 ※ハウジングの材質は、キャップ、プラグとも熱可塑性ポリエステル樹脂です。
 All Part Numbers(P/N) are RoHS/ELV compliant. *The material of pin contact is brass selectively Gold plated on contacting area. *The material of housings are thermoplastic polyester for the plug and the cap.

エコノシールJシリーズ・コネクタ(マークII⁽⁺⁾)と(マークII⁽⁺⁾センサ) Econoseal J Series Connectors <Mark II⁽⁺⁾> & <Mark II⁽⁺⁾ SENSOR

エコノシールJシリーズ・コネクタ・マークII⁽⁺⁾は、自動車のエンジンルーム、その他防水性や堅牢性を要求される箇所に使用する目的で開発された電線対電線接続用のコネクタです。

Econoseal J Series Connectors <Mark II⁽⁺⁾> and <Mark II⁽⁺⁾ SENSOR> are wire to wire connectors developed for use in automotive engine rooms and/or other applications where waterproof and durability are of importance.



エコノシールJコネクタ・マークII⁽⁺⁾
電線対電線接続用
Econoseal J Series Connectors (Mark II⁽⁺⁾)
Wire to Wire

製品規格: 108-5262
取付適用規格: 114-5082
(圧着規格)
取扱説明書: 412-5325

エコノシールJコネクタ・マークII⁽⁺⁾センサ直付用(102頁に掲載)
Econoseal J Series Connectors (Mark II⁽⁺⁾ SENSOR)
Sensor direct connection (see page 102)

特長

- コントクトの圧着と同時にゴム栓を固定します。
- 空き回路には防水用うめ栓を用意しています。
- 耐こじり構造と誤嵌合防止構造です。
- ダブルロック・プレートによりコンタクトの半装着を防止します。
- コントクトは信頼性の高い.070シリーズ防水用を使用します。
- 豊富な極数バリエーション(1極~12極)。
- コントクトはプレティン仕上のほか金めっきも用意しています。

Features

- A rubber collar can be loaded at the same time as a contact is crimped.
- Cavity plugs are provided to plug unused contact cavities.
- Housings prevent contacts from being deformed by rocking at mating and unmating, (anti-Kojiri action) and also are designed to prevent mismatings.
- The hinge double-lock plate prevents incomplete insertions of contacts.
- Versatile variations of connector sizes, (1 to 12 Pos.)
- The contacts are .070 series waterproof type of proven reliability.
- Contacts are normally Pre-tinned but Gold plated contacts are also available.

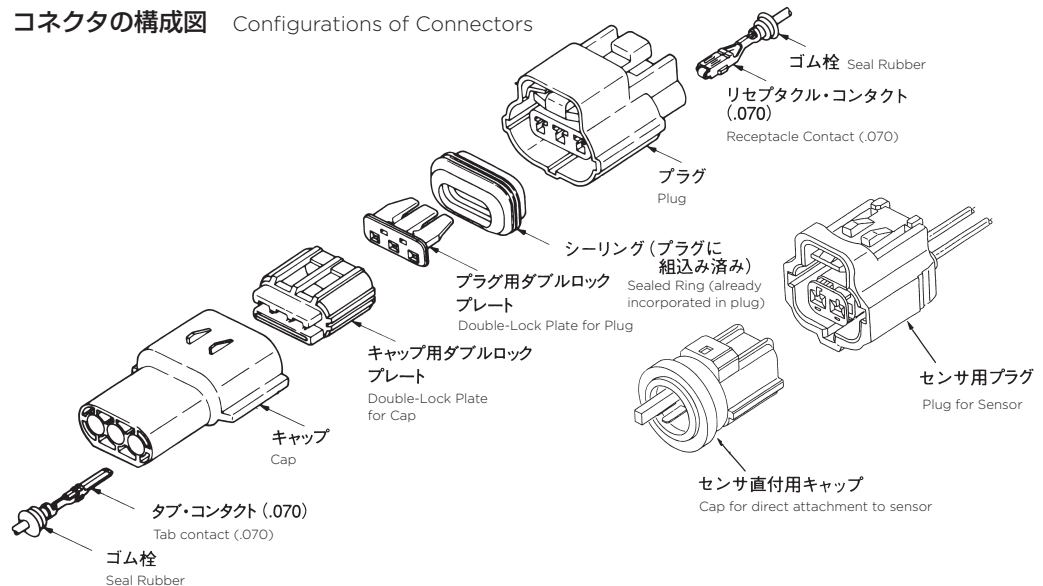
極数

1, 2, 3, 4, 6, 8, 10, 12極

Product Specification : 108-5262
Application Specification : 114-5082
Instruction Sheet : 412-5325

Available Positions
1, 2, 3, 4, 6, 8, 10, 12 Pos.

コネクタの構成図 Configurations of Connectors



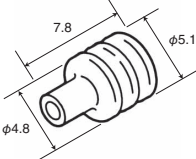
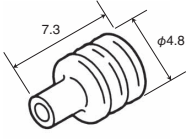
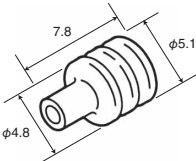
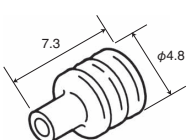
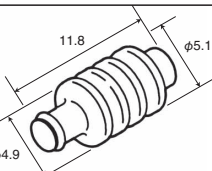
極数
2, 4極

Available Positions
2, 4 Pos.

エコノシールJシリーズ・コネクタ〈マークII⁽⁺⁾〉 Econoseal J Series Connectors <Mark II⁽⁺⁾>
コンタクト Contact

コンタクトの種類 Contact	適用電線範囲 Applicable Wire	絶縁被覆外径 Wire Ins. Diameter	材質/仕上げ Material/Finish	品番 P/N		手動工具の品番 Hand Tool P/N
				連鎖状 S.T.	バラ状 L.P.	
.070防水用タブ .070 Water proof Tab  取付適用規格: 114-5082 Application Specification	0.2-0.5mm ^φ (AWG # 24-20)	φ 1.4-2.4mm	黄銅/プレティン Brass/Pre-tinned	171631-1	173600-1	91563-1 取扱説明書 Instruction Sheet 408-8547-1
			黄銅/接触部金めっき Brass/Sel. Gold	171631-2	—	
	0.5-1.25mm ^φ (AWG # 20-16)	φ 2.0-2.6mm	黄銅/プレティン Brass/Pre-tinned	171661-1	173706-1	91585-1 取扱説明書 Instruction Sheet 408-8547-1
			黄銅/接触部金めっき Brass/Sel. Gold	171661-2	—	
.070防水用リセプタクル .070 Water proof Receptacle  取付適用規格: 114-5082 Application Specification	0.2-0.5mm ^φ (AWG # 24-20)	φ 1.4-2.4mm	黄銅/プレティン Brass/Pre-tinned	171630-1	171699-1	91563-1 取扱説明書 Instruction Sheet 408-8547-1
			銅合金/接触部金めっき Copper alloy/Sel. Gold	171630-5	—	
	0.5-1.25mm ^φ (AWG # 20-16)	φ 2.0-2.6mm	黄銅/プレティン Brass/Pre-tinned	171662-1	173707-1	91583-1 取扱説明書 Instruction Sheet 408-8547-1
			銅合金/プレティン Copper alloy/Pre-tinned	171662-4	—	
銅合金/接触部金めっき Copper alloy/Sel. Gold	171662-5	—				

ゴム栓およびうめ栓 Rubber Plug and Cavity Plug

種類 Description	形状 Style	絶縁被覆外径 Wire Ins. Diameter	材質/色 Material/Color	品番 P/N
ゴム栓 (Sサイズ) Rubber Plug (S Size)		φ 1.4-2.4mm	NBR/黒色 NBR/Black	2822352-1
		φ 1.4-2.1mm	NBR/黒色 NBR/Black	2822356-1
ゴム栓 (Mサイズ) Rubber Plug (M Size)		φ 2.0-2.6mm	NBR/黒色 NBR/Black	2822354-1
			シリコン/茶色 Silicon/Brown	1-172888-3
うめ栓 Cavity Plug		—	NBR/黒色 NBR/Black	2822355-1
			—	2822357-1

エコノシールJシリーズ・コネクタ<マークII(+)> Econoseal J Series Connectors <Mark II (+)>

キャップ Cap	ダブルロックプレート Double-Lock Plate	プラグ Plug	ダブルロックプレート Double-Lock Plate
<p>品番: 174879-2 黒色 P/N Black</p>	<p>品番: 1-174880-1 白色 P/N White</p>	<p>品番: 2822388-1 黒色 P/N Black</p>	<p>品番: 1-174878-1 白色 P/N White</p>
<p>品番: 174354-2 黒色 P/N Black</p>	<p>品番: 1-174355-1 白色 P/N White</p>	<p>品番: 174352-2 黒色 (シリコン・シールリング) P/N Black (Silicon Seal Ring) 2822348-1 黒色 (NBRシールリング) P/N Black (NBR Seal Ring)</p>	<p>品番: 1-174353-1 白色 P/N White</p>
<p>品番: 174359-2 黒色 P/N Black</p>	<p>品番: 1-174360-1 白色 P/N White</p>	<p>品番: 2822390-1 黒色 P/N Black</p>	<p>品番: 1-174358-1 白色 P/N White</p>
<p>品番: 174259-2 黒色 P/N Black</p>	<p>品番: 1-174260-1 白色 P/N White</p>	<p>品番: 174257-2 黒色 P/N Black (シリコン・シールリング) (Silicon Seal Ring)</p>	<p>品番: 1-174258-1 白色 P/N White</p>

エコノシールJシリーズ・コネクタ〈マークII〉⁽⁺⁾ Econoseal J Series Connectors <Mark II >⁽⁺⁾

キャップ Cap		ダブルロックプレート Double-Lock Plate		プラグ Plug		ダブルロックプレート Double-Lock Plate	
品番: 174264-2 黒色 P/N Black 	品番: 1-174265-1 白色 P/N White 	6極 Pos. 品番: 2822346-1 黒色 P/N Black 	品番: 1-174263-1 白色 P/N White 				
品番: 174984-2 黒色 P/N Black 	品番: 1-174985-1 白色 P/N White 	8極 Pos. 品番: 2822393-1 黒色 P/N Black 	品番: 1-174983-1 白色 P/N White 				
品番: 174657-2 黒色 P/N Black 	品番: 1-174658-1 白色 P/N White 	10極 Pos. 品番: 2822395-1 黒色 P/N Black 	品番: 1-174656-1 白色 P/N White 				
品番: 174663-2 黒色 P/N Black 	品番: 1-174664-1 白色 P/N White 	12極 Pos. 品番: 2822638-1 黒色 P/N Black 	品番: 1-174662-1 白色 P/N White 				

Note: 全ての部品番号はRoHS/ELV適合製品です。 ※ハウジング、ダブルロックプレートの材質はPBTです。 ※ハウジングの白色はPBT材そのものの色で自然色とも呼ぶことがあります。
 All Part Numbers(P/N) are RoHS/ELV compliant. *The material of housings and double-lock plate are of PBT. *The white color of the housing is the actual color of the PBT also known as natural color.

エコノシールJシリーズ・コネクタ〈マークII⁽⁺⁾センサ〉 Econoseal J Series Connectors <Mark II⁽⁺⁾SENSOR>

■センサ直付用 Sensor direct connection

従来のエコノシールJシリーズ・マークII⁽⁺⁾の特長を受け継ぎ、直付センサ用に開発された製品です。
 温度、振動など、通常より条件の厳しいエンジン直付センサに使用できる防水コネクタです。
 ダブルロック・プレートはハウジングに仮係止されているため、より簡単にダブルロックの作業が行えます。

This connector has developed for use with sensors, utilizing the numerous outstanding features of the conventional Econoseal J Series Mark II (+) connector. It is a water-proof system that can be used on engine-attached sensors under severer-than-normal conditions such as high temperature and vibration. With the double-lock plate lightly fastened to the housing, double-lock operation with this connector is simple and fast.

特長

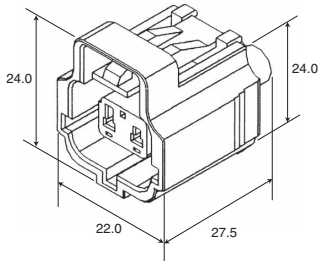
- エンジンに直付が可能なセンサ用防水コネクタです。
 - 万全の耐こじり構造を採用しました。
 - ダブルロック・プレートが組込まれているため、迅速なダブルロック作業が可能です。
- 製品規格：108-5355 取扱説明書：411-5590

Features
 ■Waterproof connectors for use with sensors which are directly attached to engines.
 ■Housings prevent contacts from being deformed by rocking at mating and unmating (anti-Kojiri action).
 ■With the double-lock plate lightly attached to the housing, double-lock operation is simple and fast.
 Product Specification : 108-5355 Instruction Sheet : 411-5590

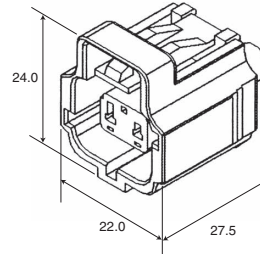
プラグ(ダブルロック・プレート組込み済) Plug (Preloaded with double lock plate)

2極 Pos.

品番：2822363-1 黒色(ダブルロックプレートは黄色)
 P/N Black (Double-lock plate is Yellow)



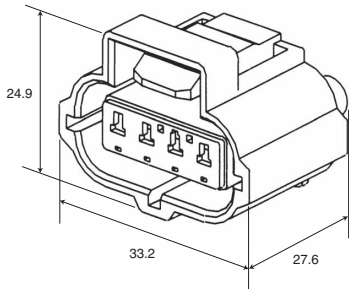
品番：2822365-1 黒色(ダブルロックプレートは黄色)
 P/N Black (Double-lock plate is Yellow)



※2822363-1のリブ位置違い
 (Location of rib is different from P/N 2822363-1)

4極 Pos.

品番：2822636-1 黒色(ダブルロックプレートは黄色)
 P/N Black (Double-lock plate is Yellow)



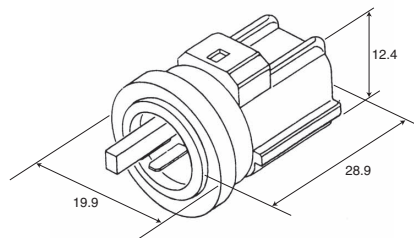
※ハウジングの材質はガラス入りPBTです。
 *The material of housings are of PBT with Glass filled.

キャップ(センサ直付用) Cap (For direct attachment to sensor)

2極 Pos.

品番：174365-2 黒色
 P/N Black

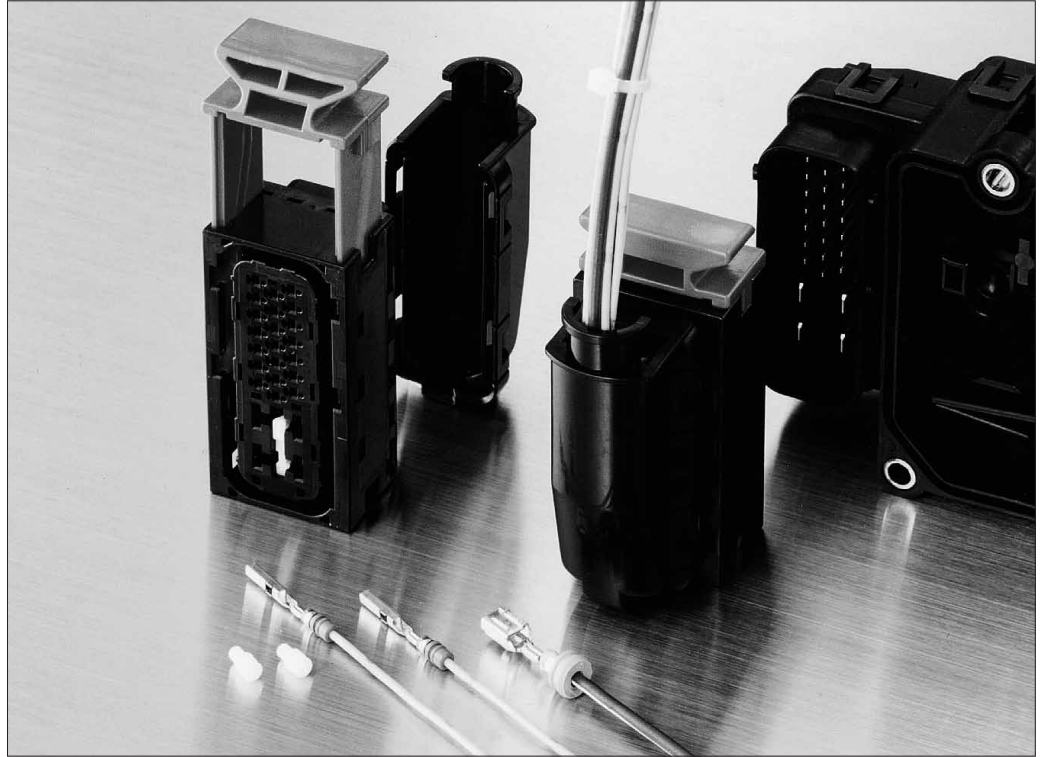
2極のプラグ2822363-1が
 嵌合します。
 Applicable plug is 2822363-1.



.060/.187 スライドカム・コネクタ .060/.187 Slide Cam Connectors

エンジンルームに搭載されるABSアクチュエータ用に開発された防水コネクタです。

.060/.187 Slide Cam Connectors are developed for the ABS actuator inside of an automotive engine room and are of water proof.



特長

- 信号用 .060 とパワー用 .187 コネクタを使い、混成回路を接続可能です。
- 倍力構造により低嵌合力を実現しました。(スライド・カムの採用)
- コンタクトの半装着防止、保持力向上。(サイド・ダブルロックの採用)
- 専用ワイヤ・カバーも用意されています。
- キャップ側はアクチュエータとの一体型設計が可能です。

Features

- I/O connectors for hybrid connections of signal circuits with .060 contacts and of power circuits with .187 contacts.
- The slide cam is used as a leverage for easy mating and unmating.
- The side double-lock mechanism prevents incomplete insertions of contacts and improves contact retention forces.
- Exclusive wire covers are available.
- Cap assemblies can be designed to be incorporated into the actuators.

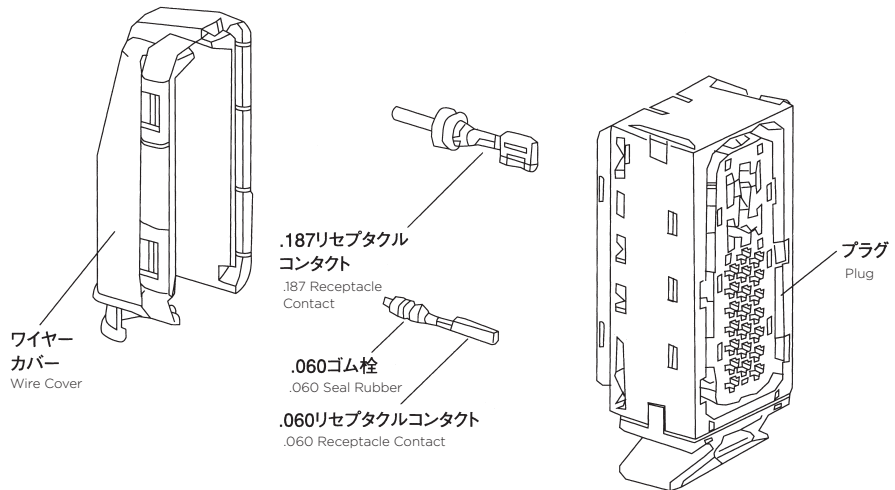
製品規格: 108-5523
 取付適用規格: 114-5216 (.060)
 (圧着規格) 114-5126 (.187)
 取扱説明書: 411-5789-1 (25極)
 411-5967 (26極、47極)
 411-5982 (うめ栓)
 (.060 Cavityplug)

Product Specification : 108-5523
 Application Specification : 114-5216 (.060)
 114-5126 (.187)
 Instruction Sheet : 411-5789 (25 Pos.)
 411-5967 (26, 47 Pos.)
 411-5982 (.060 Cavity plug)

Available Positions
 25, 26, 47 Pos.

極数
 25、26、47極

コネクタの構成図 Configurations of Connectors



.060/.187 スライドカム・コネクタ .060/.187 Slide Cam Connectors
コンタクト Contact

コンタクトの種類 Contact	適用電線範囲 Applicable Wire	絶縁被覆外径 Wire Ins. Diameter	材質/仕上げ Material/Finish	品番 P/N
				連鎖状 S.T.
.060防水用リセプタクル .060 Water proof Receptacle 取付適用規格: 114-5216 Application Specification	0.3-0.5mm ^φ (AWG#22-20)	φ 1.4-1.7mm	銅合金/プレティン Copper alloy/Pre-tinned	900293-1
.187防水用リセプタクル .187 Water proof Receptacle 取付適用規格: 114-5126 Application Specification	0.5-1.25mm ^φ (AWG#20-16)	φ 2.0-2.6mm	黄銅/プレティン Brass/Pre-tinned	175090-1
	2.0-3.0mm ^φ (AWG#14-12)	φ 2.9-3.6mm	黄銅/プレティン Brass/Pre-tinned	175091-1

ゴム栓およびうめ栓 Rubber Plug and Cavity Plug

種類 Description	形状 Style	絶縁被覆外径 Wire Ins. Diameter	材質/色 Material/Color	品番 P/N
ゴム栓 (.060コンタクト用) Rubber Plug (For .060 contact.)		φ 1.4-1.7mm	シリコンゴム/灰色 Silicon rubber/Gray	316867-1
うめ栓 (.060 空き回路用) Cavity Plug (For cavity of .060 contact.)		—	シリコンゴム/ベンガラ Silicon rubber/Red Brown	1473234-1

※弊社では、.187用ゴム栓は販売しておりませんので、別途お問い合わせください。 *The rubber plug for .187 contact is not available from TE. Please make an inquiry for more information.

プラグ Plug
ワイヤ・カバー Wire Cover

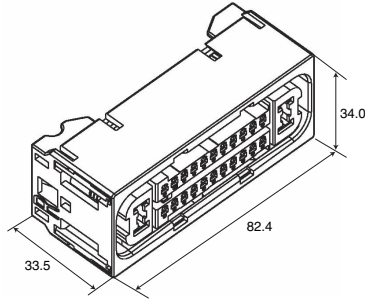
品番: 316874-1 P/N 黒色(レバーは橙色) Black(Lever is Orange)		品番: 316873-2 黒色 P/N Black	
--	--	-------------------------------------	--

25
 Pos.

.060/.187 スライドカム・コネクタ .060/.187 Slide Cam Connectors

プラグ Plug

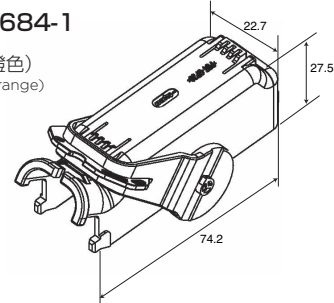
品番: 1612683-1 黒色
P/N Black



26極
Pos.

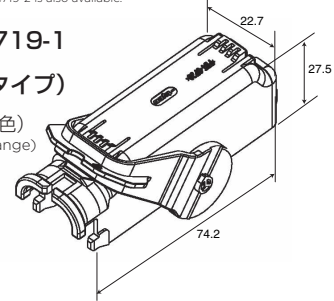
ワイヤ・カバー+レバー Wire Cover & Lever

品番: 1612684-1 黒色(レバーは橙色)
P/N Black (Lever is Orange)

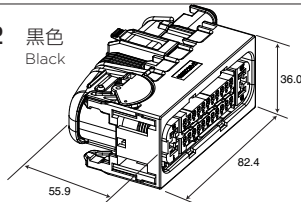


※品番: 1674719-2 (レバー逆タイプ) もあります。
*Slide reverse type wire cover 1674719-2 is also available.

品番: 1674719-1 (ストレートタイプ)
P/N Black (Lever is Orange)



品番: 1903232-2 黒色
P/N Black

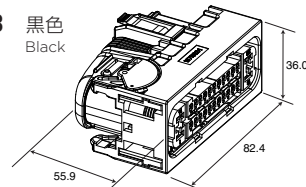


(ダブルロックプレートとスライドは白色)
(Double-lock plate and slide is white.)

26極
Pos.

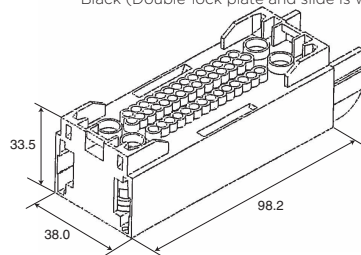
ワイヤカバーはプラグに
アセンブリされています。
The wire cover is assembled on plug.

品番: 1871592-3 黒色
P/N Black



(ダブルロックプレートとスライドは白色)
(Double-lock plate and slide is white.)

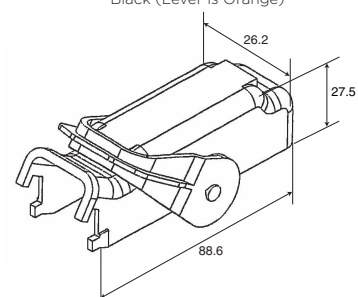
品番: 1376600-3 黒色(ダブルロックプレートとスライドは白色)
P/N Black (Double-lock plate and slide is white.)



(ワイヤカバーは 品番: 1376601-1 を使用します)
品番: 1376600-4 (スライド逆タイプ) もあります。
To be used with the wire cover 1376601-1.
Slide reverse type plug 1376600-4 is also available.

47極
Pos.

品番: 1376601-1 黒色(レバーは橙色)
P/N Black (Lever is Orange)



※レバーがアセンブリされています。 品番: 1376601-2(レバー逆タイプ)もあります。
*The lever is assembled. *Slide reverse type wire cover 1376601-2 is also available.

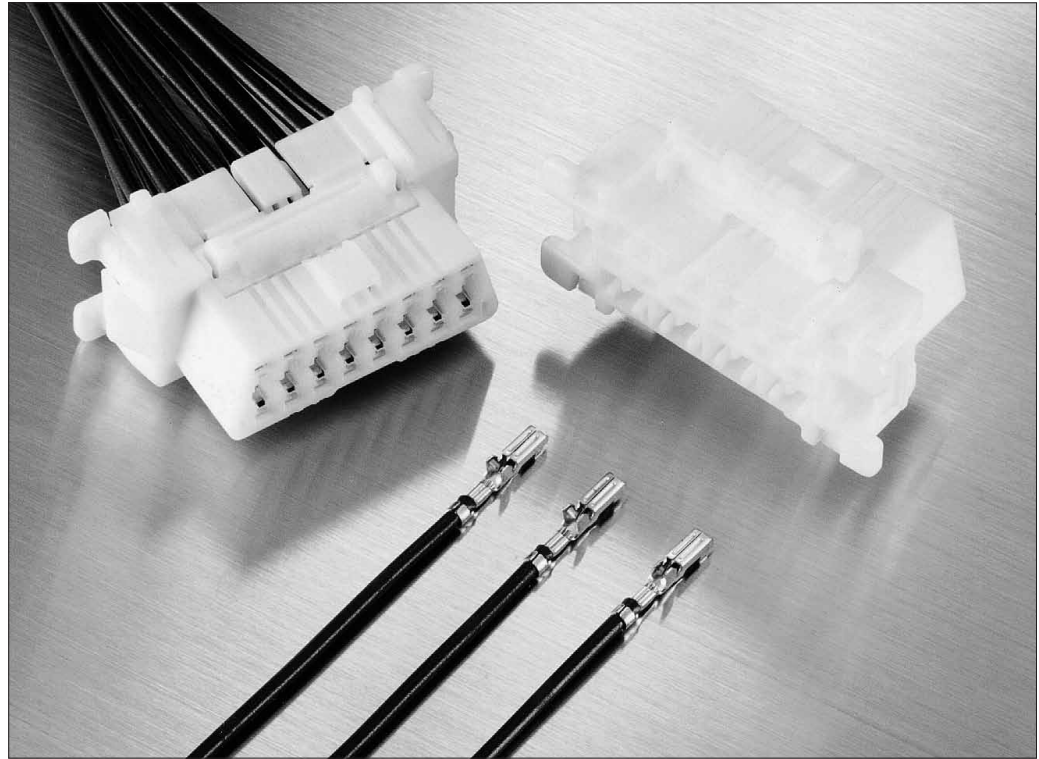
※スライド黒タイプ 品番: 1565502-1 もあります。
*Slide Black type plug 1565502-1 is also available.

※レバー黒タイプ 品番: 1565501-1 もあります。
*Slide Black type wire cover 1565501-1 is also available.

ダイアグノスティック・コネクタ Diagnostic Connectors

故障診断用に開発されたもので、SAE規格に準拠した車載側コネクタです。
(SAE J1962 に準拠)

Diagnostic Connectors are to be mounted on vehicles for diagnosis of malfunctions. The connectors comply with SAE J1962 standards.



特長

- ラッチにより確実なパネルの固定が可能です。
- コントクトの半装着防止、保持力向上。
(ヒンジダブルロックの採用)
- 1.5mmシリーズ・リセプタクル・コネクタ。

製品規格: 108-5637
取付適用規格: 114-2136
(圧着規格)
取扱説明書: 412-5666

Product Specification : 108-5637
Application Specification : 114-2136
Instruction Sheet : 412-5666

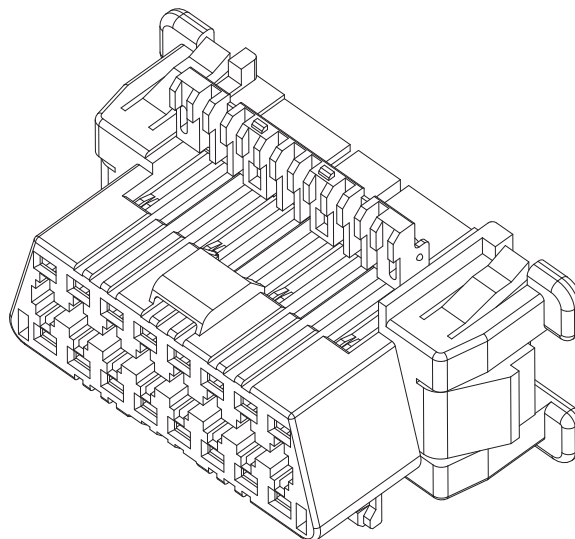
Available Positions
16 Pos.

極数
16極

Features

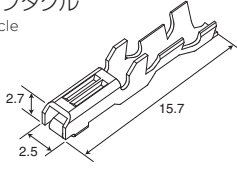
- The connector can be securely fixed on a panel by side latches.
- The hinge double-lock mechanism prevents incomplete insertions of contacts and improves contact retention forces.
- The receptacle contacts are of 1.5mm series.

コネクタの立体図 Configuration of Connector



ダイアグノスティック・コネクタ Diagnostic Connectors

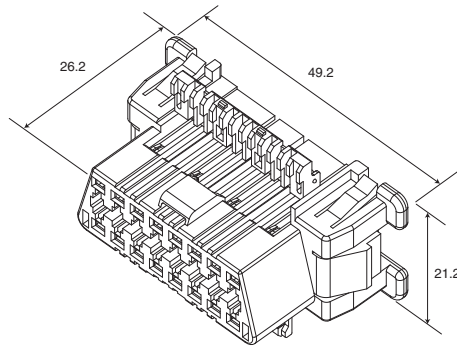
リセプタクル・コンタクト Receptacle Contact

コンタクトの種類 Contact	適用電線範囲 Applicable Wire	絶縁被覆外径 Wire Ins. Diameter	材質/仕上げ Material/Finish	品番 P/N
				連鎖状 S.T.
1.5mmリセプタクル 1.5mm Receptacle  取付適用規格: 114-2136 Application Specification	0.3-0.85mmφ (AWG #22-18)	φ 1.1-2.2mm	黄銅/プレティン Brass/Pre-tinned	776001-1

プラグ Plug

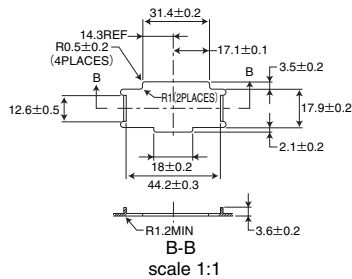
16
Pos.

品番: 179631-1 白色
P/N White
(パネルロックタイプ)
(Panel lock type)

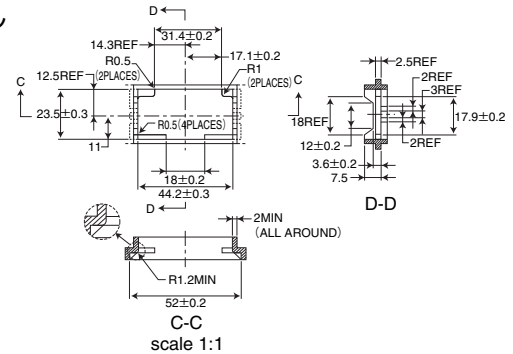


推奨パネル穴寸法
RECOMMENDED PANEL DIMENSIONS

金属パネル
METAL PANEL

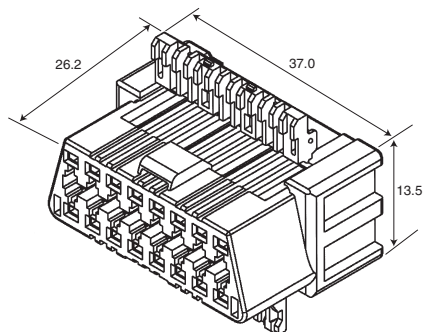


プラスチックパネル
PLASTIC PANEL



16
Pos.

品番: 1123933-1 白色
P/N White

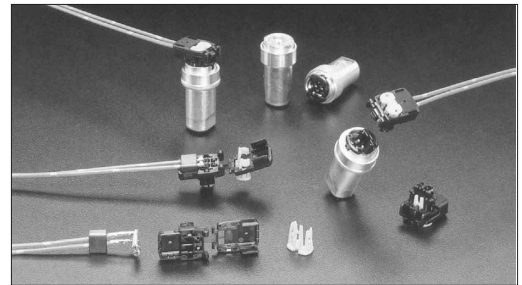
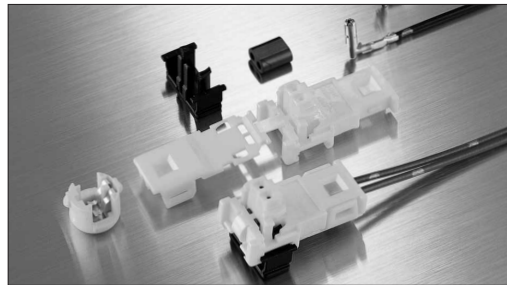
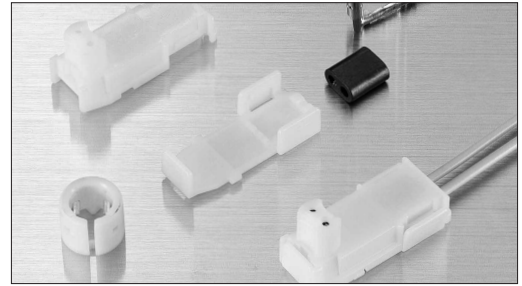
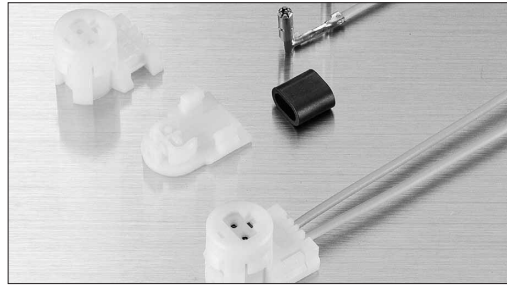


※材質はPBTです。 ※ハウジングの白色はPBT材そのものの色で自然色とも呼ぶことがあります。
*The material is of PBT. *The white color of the housing is the actual color of the PBT also known as natural color.

スクイブ・コネクタ SQUIB Connectors

エアバッグやシートベルト・プリテンショナーなどのインフレーター接続用に開発されたコネクタです。
ノンサービスابل・タイプとサービスابل・タイプがあります。

SQUIB Connectors are developed for connections of inflators for air bags and seat-belt pre-tensioners. There are serviceable type and non-serviceable type.



特長

- 高い信頼性を確保する3点接触と金めっきを施したソケットコネクタ。接触部分はフェルールで保護される構造を採用しました。
- ノイズ対策のため、フェライトを使用します。
- 誤爆防止用ショールディング・コネクタをインフレーター側コネクタに採用しました。

Features

- Gold plated socket contact with 3 contacting points to keep high reliability. The contacting points are protected by the ferrule.
- The ferrite is used to filter noise.
- In order to prevent explosion by mistake, a shorting contact is adopted inside of the inflator side connector.

ノンサービスابلタイプ (一度嵌合すると離脱不可能)

製品規格: 108-5567-1
取付適用規格: 114-5234
(圧着規格)
取扱説明書: 411-5813-1

サービスابل10Dia.タイプ (嵌合・離脱が可能)

製品規格: 108-5572-1
取付適用規格: 114-5234
(圧着規格)
取扱説明書: 411-5785

サービスابل11Dia.タイプ (嵌合・離脱が可能)

製品規格: 108-5679-1 (プラグ)
108-5748-1 (ショートサーキットリング)
取付適用規格: 114-5234
(圧着規格) 114-5315
取扱説明書: 411-5945-1 (プラグオリジナルタイプ)
411-5994-1 (プラグマークIIタイプ)
411-78040-1 (プラグスリムタイプ・マークII)
411-5990-1 (ショートサーキットリング)
411-78033-1 (プラグコンパクトタイプ)

Non-serviceable Type (Once mated, cannot be unmated again.)

Product Specification : 108-5567-1
Application Specification : 114-5234
Instruction Sheet : 411-5813-1

Serviceable 10Dia. Type (Can mate and unmate.)

Product Specification : 108-5572-1
Application Specification : (Crimping Specification) 114-5234
Instruction Sheet : 411-5785

Serviceable 11Dia. Type (Can mate and unmate.)

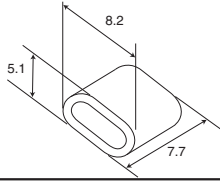
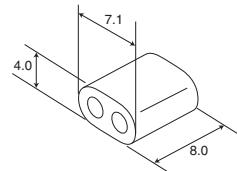
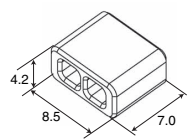
Product Specification : 108-5679-1 (plug)
108-5748-1 (short circuit ring)
Application Specification : 114-5234
114-5315
Instruction Sheet : 411-5945-1 (plug original type)
411-5994-1 (plug markII type)
411-78040-1 (plug slim type markII)
411-5990-1 (short circuit ring)
411-78033-1 (plug compact type)

スクイブ・コネクタ SQUIB Connectors

ソケット・コンタクト Socket Contact

コンタクトの種類 Contact	適用電線範囲 Applicable Wire	絶縁被覆外径 Wire Ins. Diameter	材質/仕上げ Material/Finish	品番 P/N
				連鎖状 S.T.
ソケット・コンタクト Socket Contact  取付適用規格: 114-5234 Application Specification	0.3-0.5mm ^φ (AWG#22-20)	φ1.1-2.1mm	銅合金/接触部金めっき Copper alloy/Sel. Gold	353376-3
コンパクトタイプ用 ソケット・コンタクト Compact Type Socket Contact  取付適用規格: 114-5315 Application Specification	0.22-0.5mm ^φ	φ0.95-1.7mm	銅合金/接触部金めっき Copper alloy/Sel. Gold	1612124-3

フェライト・コア Ferrite Core

種類 Type	形状 Style	材質/色 Material/Color	品番 P/N
ノンサービサブルタイプ Non-serviceable Type		フェライト/黒色 Ferrite/Black	353746-1
サービサブルタイプ Serviceable Type		フェライト/黒色 Ferrite/Black	353379-2
サービサブル コンパクトタイプ Serviceable Type Compact Type		フェライト/黒色 Ferrite/Black	1612123-1

スクイブ・コネクタ SQUIB Connectors

インフレーター側コネクタ Connectors for inflator side

プラグ Plug

ノンサービスタイプ
Non-serviceable Type
2極 Pos.

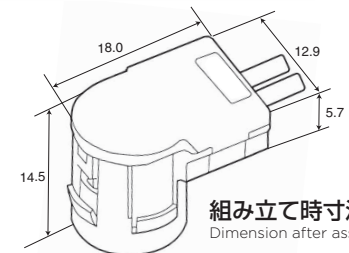
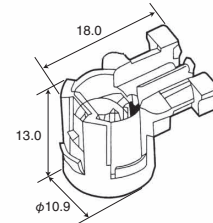
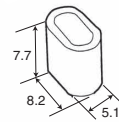
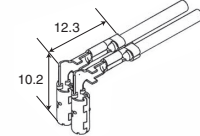
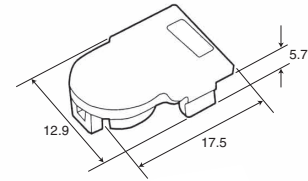
設定はありません。
Not available

リッドハウジング
Lid housing
品番: 353745-7 黄色
P/N Yellow

ソケットコンタクト
Socket contact
品番: 353376-3
P/N

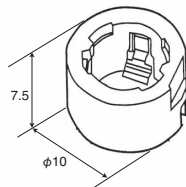
フェライト・コア
Ferrite core
品番: 353746-1 黒色
P/N Black

メインハウジング
Main housing
品番: 353744-7 黄色
P/N Yellow



組み立て時寸法
Dimension after assembly

リテーナーアセンブリ
Retainer assembly
品番: 1-353380-7 黄色
P/N Yellow
1-353380-4 緑色
Green



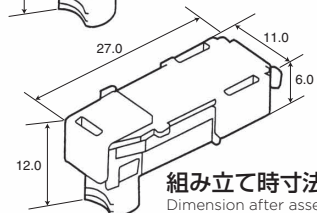
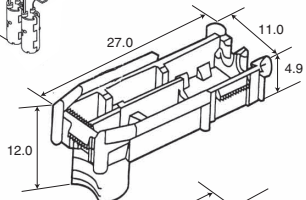
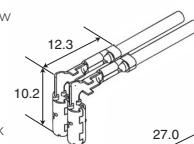
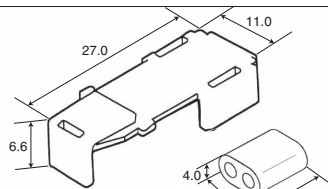
サービスタイプ
Serviceable 10 Dia. Type
2極 Pos.

リッドハウジング
Lid housing
品番: 353378-7 黄色
P/N Yellow

フェライト・コア
Ferrite core
品番: 353379-2 黒色
P/N Black

ソケットコンタクト
Socket contact
品番: 353376-3
P/N

メインハウジング
Main housing
品番: 353377-7 黄色
P/N Yellow



組み立て時寸法
Dimension after assembly

スクイブ・コネクタ SQUIB Connectors

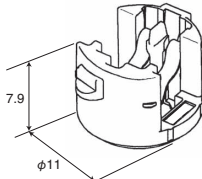
インフレーター側コネクタ Connectors for inflator side

プラグ Plug

**ショートサーキットリング
アセンブリ**
Short circuit ring
assembly

7.9mmタイプ
7.9mm Type

- 品番: 1-1703884-1 黒色 Black コードA codingA
 P/N 1-1703884-2 青色 Blue コードA codingA
 1-1703884-3 黄色 Yellow コードA codingA
 1-1703884-4 赤色 Red コードA codingA
 1-1703884-5 紫色 Purple コードA codingA
 1-1703884-6 緑色 Green コードA codingA
 2-1703884-1 緑色 Green コードB codingB
 2-1703884-2 灰色 Gray コードB codingB
 3-1703884-1 青色 Blue コードC codingC
 3-1703884-2 橙色 Orange コードC codingC

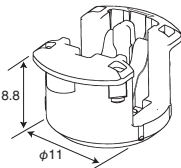


※推奨ホルダー形状は図面をご
覧下さい。

*Please see the drawing for the
recommended holder styles

8.8mmタイプ
8.8mm Type

- 品番: 1473369-1 黒色 Black コードA codingA
 P/N 1473369-3 橙色 Orange コードC codingC
 1473369-4 黄色 Yellow コードA codingA
 1473369-5 灰色 Gray コードA codingA
 1473369-7 緑色 Green コードA codingA
 1473369-9 緑色 Green コードC codingC
 1-1473369-4 白色 White コードA codingA

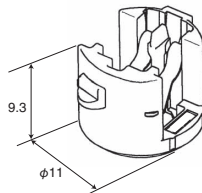


※推奨ホルダー形状は図面をご
覧下さい。

*Please see the drawing for the
recommended holder styles

9.3mmタイプ
9.3mm Type

- 品番: 1376766-1 黄色 コードA
 P/N Yellow codingA
 1376766-3 橙色 コードC
 Orange codingC



※推奨ホルダー形状は図面をご
覧下さい。

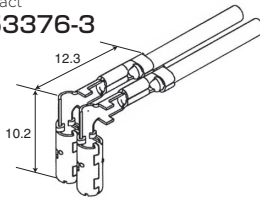
*Please see the drawing for the
recommended holder styles

サービスナール11Dia.タイプ
Serviceable 11 Dia. Type

2極 Pos.

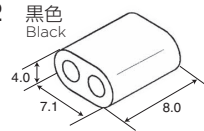
ソケットコンタクト

Socket Contact
品番: 353376-3
P/N



フェライト・コア

Ferrite core
品番: 353379-2
P/N

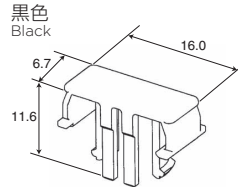


マークIIタイプ

Mark II type

ロッキングボタン

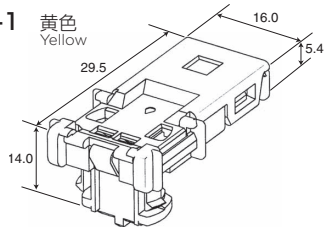
Locking button
品番: 1473140-1
P/N



プラグ

Plug

品番: 1473139-1 黄色
P/N Yellow

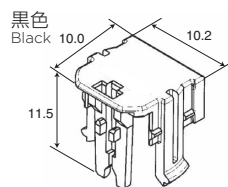


スリムタイプ・マークII

Slim type mark II

ロッキングボタン

Locking button
品番: 1612119-1
P/N

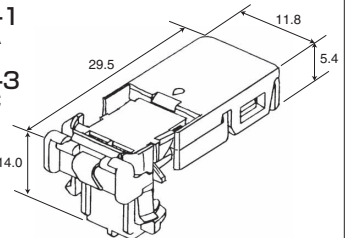


プラグ

Plug

品番: 1612120-1 黄色 コードA
P/N Yellow codingA

1612120-3 橙色 コードC
Orange codingC

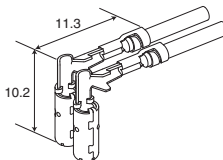


コンパクトタイプ

Compact type

ソケットコンタクト

Socket Contact
品番: 1612124-3
P/N

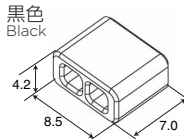


コンパクトタイプ

Compact type

フェライト・コア

Ferrite core
品番: 1612123-1 黒色
P/N Black

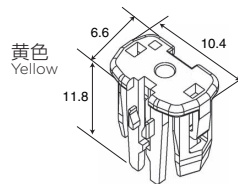


コンパクトタイプ

Compact type

ロッキングボタン

Locking button
品番: 1612122-1 黄色
P/N Yellow



プラグ

Plug

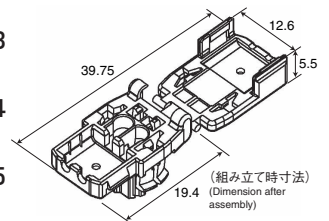
品番: 1612121-1 黒色 コードA
P/N Black CoatingA

1612121-2 橙色 コードC
Orange CoatingC

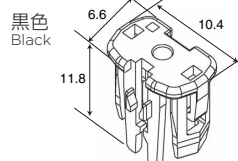
1612121-3 黄色 コードA
Yellow CoatingA

1612121-4 黄色 コードA
Yellow CoatingA

1612121-5 橙色 コードC
Orange CoatingC



品番: 1827120-1 黒色
P/N Black



スクイブ・コネクタ SQUIB Connectors

スクイブコネクタ嵌合表 SQUIB Connectors Mating Table

		VDAインターフェイス用 For VDA Interface					
	FIX-IN	SNAP-IN	11DIA MK-II	SLIM MK-II	COMPACT		
プラグ Plug	353744-7	353377-7	1473139-1	1612120-1/-3	1612121-*		
ロックボタン Locking Button	353745-7	353378-7	1473140-1	1612119-1	1612122-1	1827120-1	
インフレーター側 Inflator Side							
設定なし	○	×	×	×	×	×	
Retainer 353380-*		○	×	×	×	×	
VDAインターフェイス用 For VDA Interface	SCR (7.9mm) *-1703884-*	×	×	○	○	×	○
	SCR (8.8mm) *-1473369-*	×	×	○	○	○	○
	SCR (9.3mm) 1376766-*	×	×	○	○	×	○
			こじり嵌合防止仕様 “Kojiri” Protect				

フレックスストリップ・ジャンパー FLEXSTRIP JUMPERS

電子機器や電子制御機構のプリント回路基板間の接続(橋渡し)に理想的なジャンパーです。

The perfect jumper for connecting (bridging) electronic devices with electronic control devices on PCBs.

特長

- フラット導体部と丸導体部が一体化した独特な導体構造は、接続部にかかる応力を分散、根元での破断を防ぐ(高い信頼性)と共に、フラット導体の持つ作業性の良さを同時に実現しています。
- アプリケーション・ニーズに応じて多様なタイプ(導体ピッチ、ジャンパー長、ピン形状、導体数等)の製品群を取り揃えると共に、特殊な仕様、フォーミング加工等にも対応します。

Features

- This unique jumper combines flat and round conductors for great workability from the flat conductor and a more reliable connection point by dispersing the stress to prevent breakage.
- Our lineup has many variables (conductor pitch, jumper length, pin shape, number of conductors) to handle many applications. We can also take care of special specifications and forming.

仕様

〈使用材料〉

導体材料: 電気軟銅線

導体めっき: 錫めっき

絶縁材料: ノーメックス*

〈環境的特性〉

定格温度: -30°C ~ 105°C

〈電気的特性〉

導体抵抗: 65Ω/1,000feet (1.27mmピッチのみ130Ω/1,000feet)

定格電流: 2A (1.27mmピッチのみ 1A)

定格電圧: 300VAC

製品規格: 108-78002 ノーメックス

UL: 108-78001 ノーメックス

Specifications

〈Materials〉

Conductor material: Electrically annealed copper wire

Conductor plating: Tin plated

Insulation: Nomex*

〈Environmental features〉

Temperature rating: -30 to 105°C

〈Electric performance〉

Insulation resistance: 65 Ω/1,000 feet (130 Ω/1,000 feet for 1.27 mm pitch only)

Current rating: 2 A (1A for 1.27 pitch only)

Voltage rating: 300 VAC

Product specification: 108-78002 Nomex

UL: 108-78001 Nomex

呼番

Part numbers

■ インチ仕様
In inches

FS N-21A-10

プロダクトコード
Product code

絶縁材料*
N: ノーメックス
Insulation material*
N: Nomex

導体ピッチ*
Conductor pitch*
1: 1.27mm (0.05")
2: 2.54mm (0.1")

導体数*: 2~30
Conductor count*

ピン形状*
A: ストレート
Pin shape*
A: Straight

ジャンパー長 "L" (インチ表示)
Jumper length "L" (shown in inches)

1: 25.4mm	1.25: 4mm	1.5: 38.1mm
2: 50.8mm	2.5: 63.5mm	3: 76.2mm
3: 5: 88.9mm	4: 101.6mm	5: 127mm
6: 152.4mm		

● メートル仕様
In metric

FS 2 N 25.4 A 10

プロダクトコード
Product code

導体ピッチ*
Conductor pitch*
2: 2.0mm

絶縁材料*
N: ノーメックス
Insulation material*
N: Nomex

導体数*: 2~30
Conductor count*

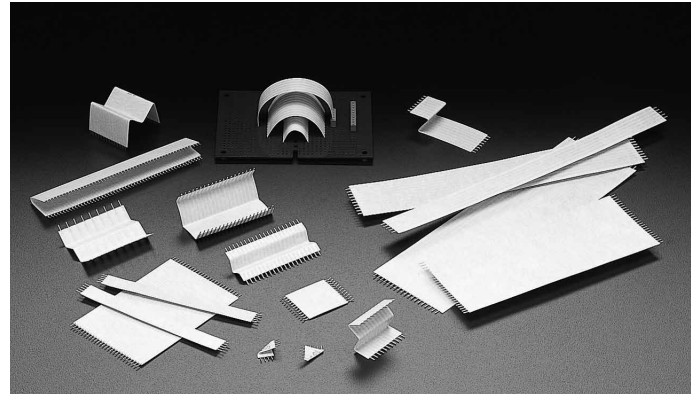
ピン形状*
A: ストレート
Pin shape*
A: Straight

ジャンパー長 "L" (MM表示)
Jumper length "L" (shown in millimeters)

12.7: 127mm	25.4: 254mm
38.1: 381mm	50.8: 508mm
63.5: 635mm	76.2: 762mm
88.9: 889mm	101.6: 1016mm
127: 127mm	152.4: 1524mm

*印は、その他の仕様を参照ください。

* Refer to other specifications for these items.



その他の仕様

- ジャンパー長: 12.7mm (0.5") ~ 609.6mm (24")
- ピン長: 2.5mm ~ 4.0mm (0.5mm 単位)
- UL 認定: UL 認定が必要ですのでUL品とご指定ください。品番末尾にAが付きます。例: FSN-21A-10A
- 導体ピッチ: インチ仕様: 0.075", 0.125", 0.15", 0.2"
メートル仕様: 1.78mm (0.07"), 2.5mm
- ピン形状: 直角(B)、直角千鳥(C)、直方千鳥(D)、キック付(PA/PB/PC)ピン、フラット加工(PDタイプ)
- ジャンパー・フォーミング: M/S/U/V/W字等フォーミング加工
(注) 本仕様は一部を除き特殊品ですので必ず営業部へお問い合わせください。
ULスタイルNo. ノーメックス: 5188 (VW-1)

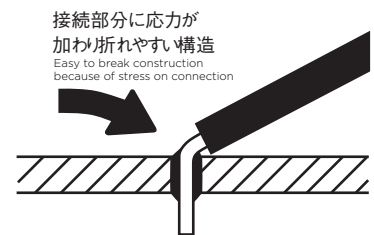
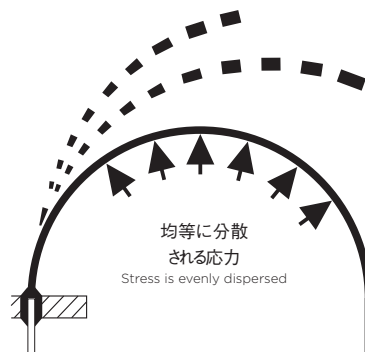
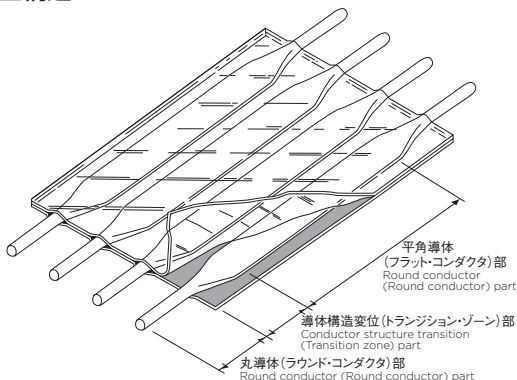
Other specifications

- Jumper length: 12.7 mm (0.5") - 609.6 mm (24")
- Pin length: 2.5 mm - 4.0 mm (0.5 mm increments)
- UL rating: Specify UL parts because UL certification is required. There is an A on the end of the part number. Ex: FSN-21A-10A
- Conductor pitch: In inches, 0.075", 0.125", 0.15", 0.2"
Metric specifications, 1.78 mm (0.07"), 2.5 mm
- Pin shape: Box (B), box staggered (C), straight staggered (D), kinked (PA/PB/PC) pin, flat (PD type)
- Jumper forming: M, S, U, V, and W forming available

(Note) Except for some parts, these specifications are customized. Contact our sales department for details.
UL style no.
Nomex: 5188 (VW-1)

構造

Construction

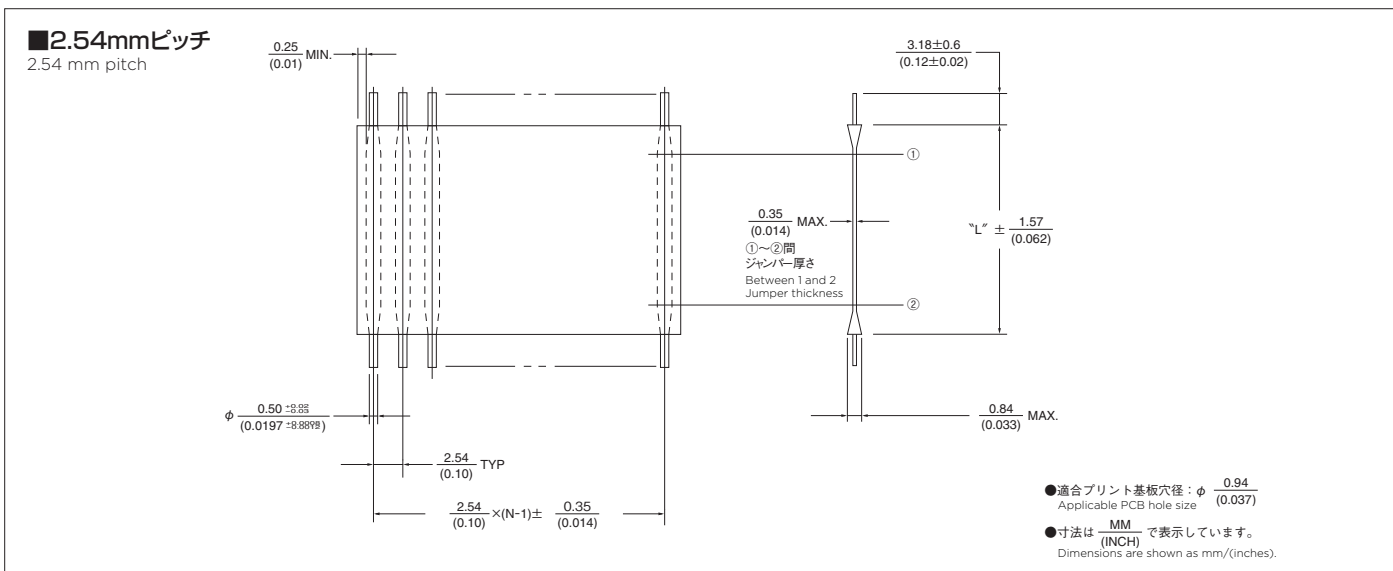
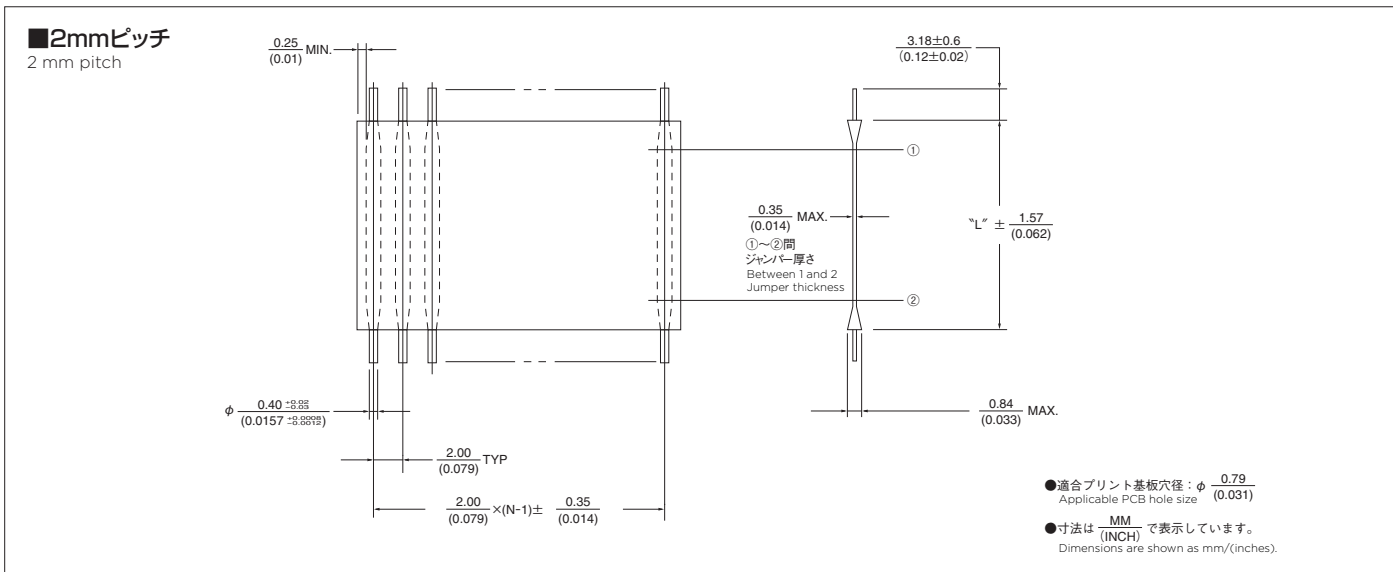
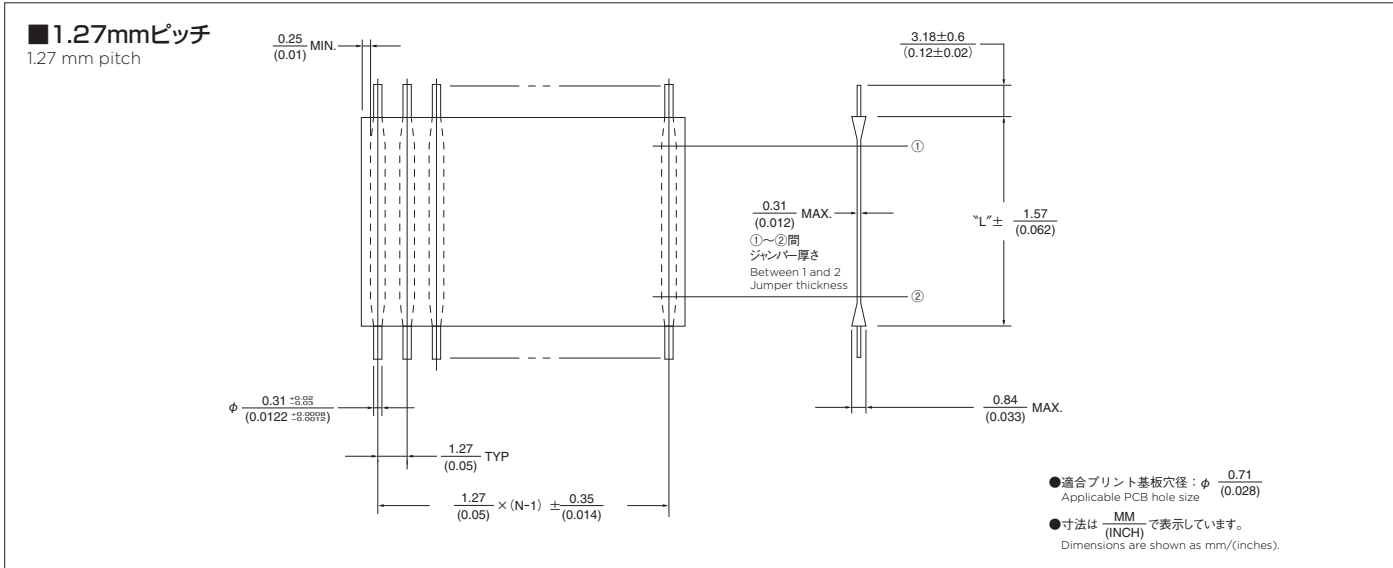


フレックスストリップジャンパーの構造 Construction of flexstrip jumpers

フレックスストリップジャンパー Flexstrip jumper

他社ジャンパー Other maker's jumper

フレックスストリップ・ジャンパー FLEXSTRIP JUMPERS

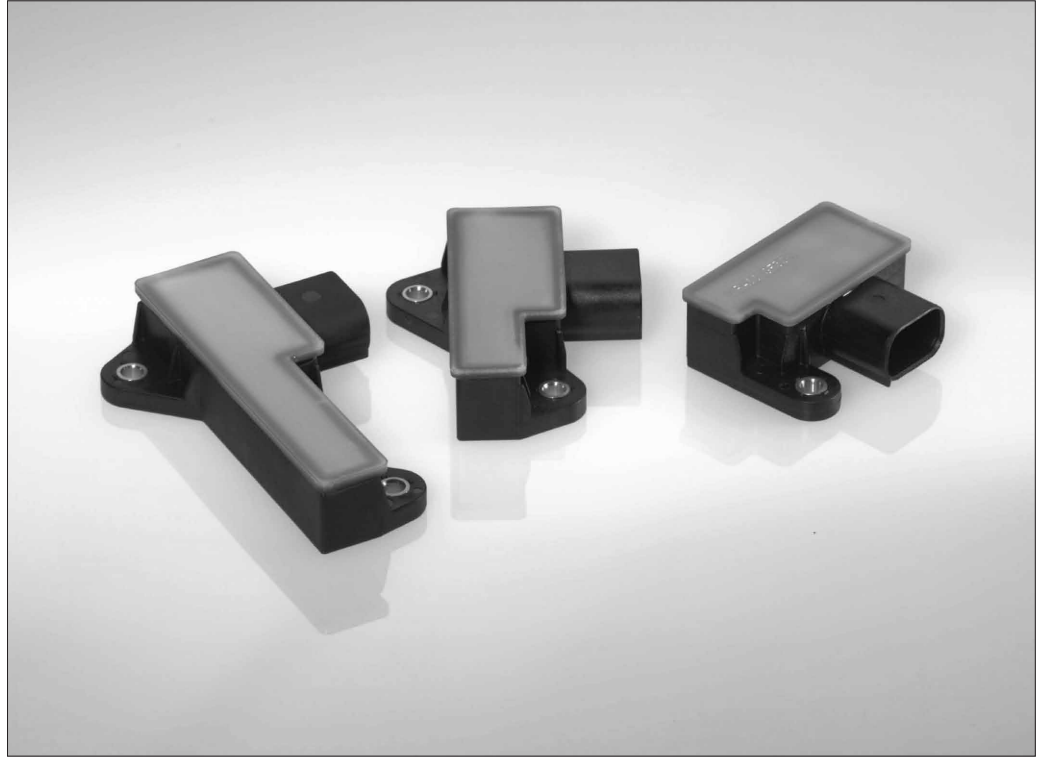


自動車用非接触式PLCD*プラットフォームセンサ Automotive Contact-less Linear Stroke Sensor :PLCD

*PLCD
Permanent Magnetic Linear Contact-less Displacement

TE独自の検知機構を持つ、
自動車用の高精度・高耐久
を実現した、非接触式リニ
アストロークセンサです。

TE PLCD is contact-less
linear stroke sensor with a
unique sensing structure and
it brings high accuracy and
durability for Automotive.



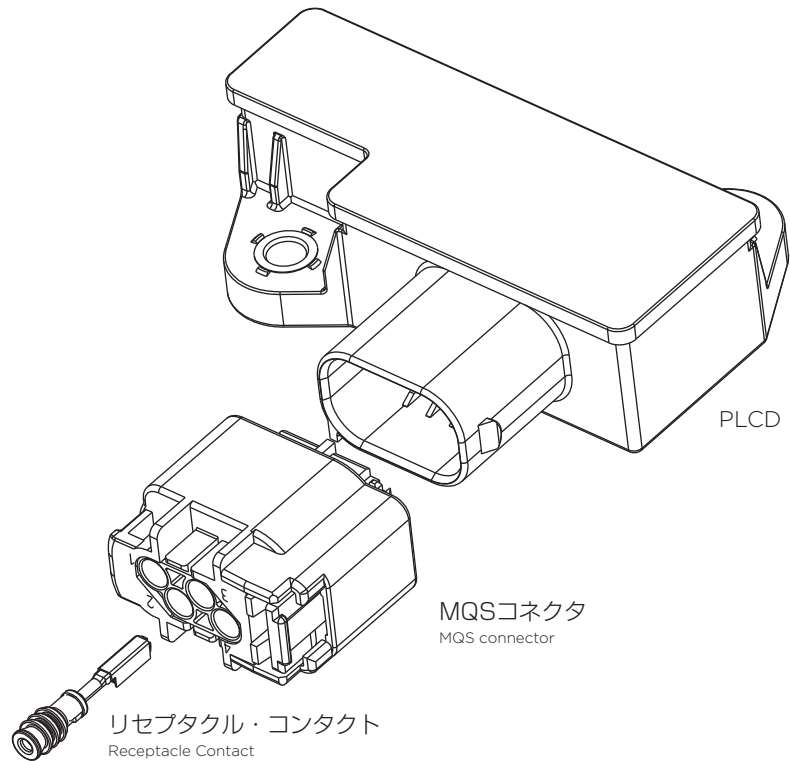
特長

- 測定範囲 最大50mmのストロークセンサとして標準設計されたPLCDプラットフォームセンサは、お客様の機能評価及び開発期間の短縮を可能にし、また少量生産に対応致します。
- TEの特許技術により検知対象である磁石の位置を非接触で正確に検知する事が可能です。
- TE PLCDは、トランスミッション・エンジン・シャシーのような高温・高振動のアプリケーションにおいてもご使用頂けます。

Features

- PLCD platform sensors are available in measurement ranges max.50mm. This product can reduce validation tests and development terms and be good for a low volume project.
- Based on TE's patent, the contact-less sensor can accurately determine the position of a permanent magnet, placed as a trigger element.
- TE PLCD can be available for applications of high temperature and vibration such as transmissions, engine and chassis.

構成図 Configuration

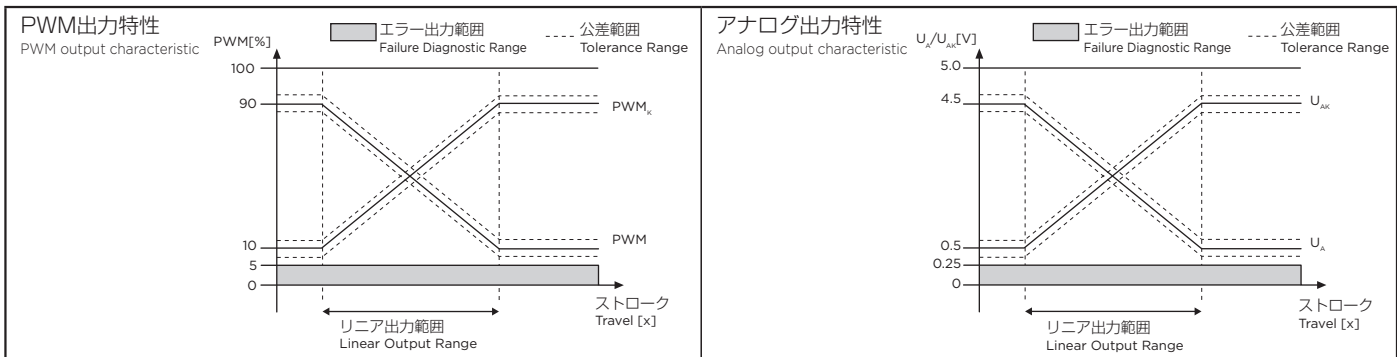


製品規格他、詳細につきましては下記まで直接お問合せ頂きますよう、宜しくお願い致します。

自動車事業本部
プロダクトインフォメーションセンター
TEL : 044-844-8050

自動車用非接触式PLCD*プラットフォーム センサ Automotive Contact-less Linear Stroke Sensor :PLCD
基本仕様 Standard specification

製品名称 Type	PLCD15M	PLCD25M	PLCD50M																																								
外観形状 Overview-drawing	 高さ : 18.5mm Height : 18.5mm	 高さ : 18.5mm Height : 18.5mm	 高さ : 18.5mm Height : 18.5mm																																								
相手側コネクタ (品番) Mating connector (P/No.)	MQS 4極 (品番: 967640-1 もしくは 1554581-1) MQS 4Pos (P/N. 967640-1 or 1554581-1)																																										
検知範囲 Measurement range	~15mm	~25mm	~50mm																																								
使用温度範囲 Operating temperature range	-40℃ ~ +140℃																																										
作動電圧範囲 Operating voltage range	4.5V ~ 5.5V																																										
出力方式 Output	PWM or アナログ (PWM出力選択時、出力周波数を250Hz、500Hz、1kHz、2kHzから選択可) PWM or Analog (As select PWM output, output frequency selectable from 250Hz, 500Hz, 1kHz and 2kHz)																																										
出力精度 Accuracy	±3% オフセット誤差を含まず Not including offset error																																										
耐過電圧 Over voltage	18V																																										
応答性 Signal resolution	10 bit																																										
ターゲットとのエアギャップ Air gap from object	(Max. 10mm) ±0.5mm																																										
Pin配置 Pin arrangement		PWM出力 PWM output <table border="1"> <thead> <tr> <th>ピンNo.</th> <th>Pin No.</th> <th>名称 Name.</th> <th>定義 Definition.</th> </tr> </thead> <tbody> <tr> <td>1</td> <td></td> <td>GND</td> <td>グラウンド Ground output</td> </tr> <tr> <td>2</td> <td></td> <td>PWM</td> <td>正転出力 PWM output signal</td> </tr> <tr> <td>3</td> <td></td> <td>U_S</td> <td>電源 DC supply voltage</td> </tr> <tr> <td>4</td> <td></td> <td>PWM_k</td> <td>反転出力 PWM output signal (complementary)</td> </tr> </tbody> </table> アナログ出力 Analog output <table border="1"> <thead> <tr> <th>ピンNo.</th> <th>Pin No.</th> <th>名称 Name.</th> <th>定義 Definition.</th> </tr> </thead> <tbody> <tr> <td>1</td> <td></td> <td>GND</td> <td>グラウンド Ground output</td> </tr> <tr> <td>2</td> <td></td> <td>U_A</td> <td>正転出力 PWM output signal</td> </tr> <tr> <td>3</td> <td></td> <td>U_S</td> <td>電源 DC supply voltage</td> </tr> <tr> <td>4</td> <td></td> <td>U_{AK}</td> <td>反転出力 PWM output signal (complementary)</td> </tr> </tbody> </table>		ピンNo.	Pin No.	名称 Name.	定義 Definition.	1		GND	グラウンド Ground output	2		PWM	正転出力 PWM output signal	3		U _S	電源 DC supply voltage	4		PWM _k	反転出力 PWM output signal (complementary)	ピンNo.	Pin No.	名称 Name.	定義 Definition.	1		GND	グラウンド Ground output	2		U _A	正転出力 PWM output signal	3		U _S	電源 DC supply voltage	4		U _{AK}	反転出力 PWM output signal (complementary)
ピンNo.	Pin No.	名称 Name.	定義 Definition.																																								
1		GND	グラウンド Ground output																																								
2		PWM	正転出力 PWM output signal																																								
3		U _S	電源 DC supply voltage																																								
4		PWM _k	反転出力 PWM output signal (complementary)																																								
ピンNo.	Pin No.	名称 Name.	定義 Definition.																																								
1		GND	グラウンド Ground output																																								
2		U _A	正転出力 PWM output signal																																								
3		U _S	電源 DC supply voltage																																								
4		U _{AK}	反転出力 PWM output signal (complementary)																																								

出力特性 Output characteristic

 ※入力電圧 5.0V 時
(As at input voltage 5.0V)

0.50 HSLコネクタ 0.50 HSL Connectors

TE Connectivity (TE) の0.50 HSL (高速リンク) コネクタは高速データ通信用として設計されており、自動車の要求基準を満たしています。

コネクタの軽量小型化を実現するために、この0.50 HSLに現在の自動車産業では最小の超小型0.50mm端子を適合させました。

TE Connectivity's (TE) 0.50 HSL (High Speed Link) Connector is designed for High Speed Data Transmission and to meet automotive requirements. An ultra-compact 0.50mm terminal, that currently is the smallest in the automotive industry, has been adapted to this 0.50 HSL for allowing lighter and smaller connector design.



製品規格: 108-78743 (ヘッダH)
108-78895 (ヘッダV)
取付適用規格: 114-5473
(0.50プラグアセンブリ)
114-5397
(0.50ターミナル)

Product Specification : 108-78743 Header (H)
108-78895 Header (V)
Application Specification : 114-5473 0.50 Plug Assembly
114-5397 0.50 Terminal

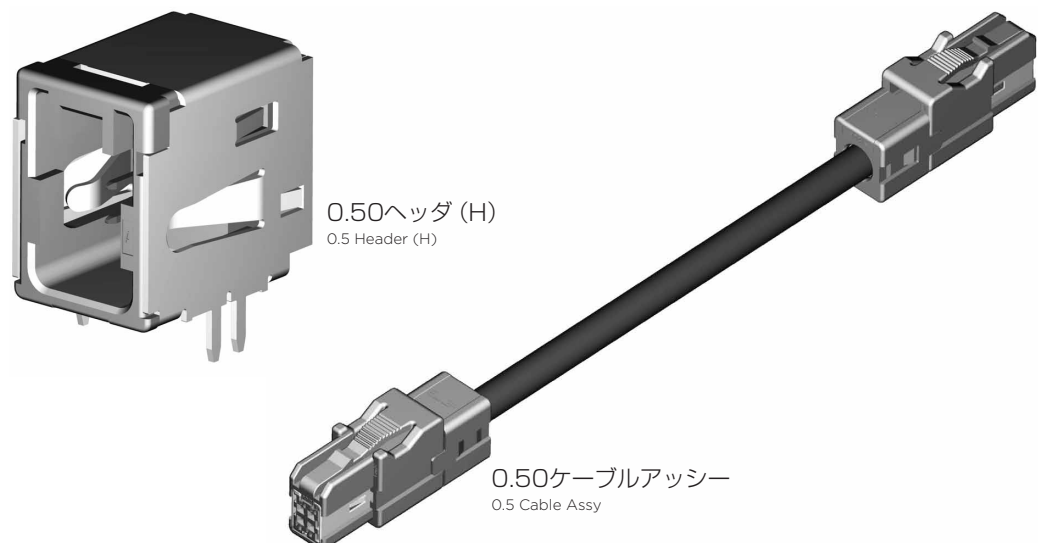
特長

- 自動車規格0.50シリーズ端子
- 6種類のコードが利用可能
- リフロー対応可能
- 完全なシールド設計

Features

- Automotive Spec 0.50 series terminal
- 6 Coding available
- Reflow soldering capable
- Full shielded design

コネクタの構成図 Configuration of Connectors



0.50 HSLコネクタ 0.50 HSL Connectors

■アプリケーション Application

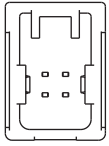
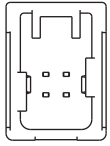
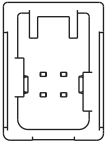
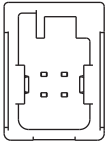
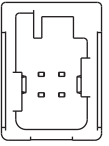
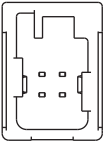
USB 接続、ディスプレイ接続、後部座席接続、カメラ接続

USB Connection, Display Connection, Rear Seat Connection, Camera Connection

■ラインナップ Line-up

0.50 HSL ヘッド (H) 0.50 HSL Header (H)	0.50 HSL ヘッド (V) 0.50 HSL Header (V)	0.50 HSL ツインヘッド (H) 0.50 HSL Twin Header (H)
品番: 1554979 P/N 	品番: 2174512 P/N 	品番: 2288060 P/N 

■キーイング Keying

A	B	C	D	E	F
黒色 Black	灰色 Gray	自然色 Natural	茶色 Brown	青色 Blue	緑色 Green
					

■機械的特性 Mechanical

適用電線範囲: 0.22 ~ 0.5 mm²

嵌合サイクル: 最小 20

コネクタロック保持力: 最小 98N

嵌合/引抜き力: 最大 60N

Wire Range: 0.22-0.5mm²

Mating Cycles: min. 20

Retention Force Connector Lock: min. 98N

Mating/Unmating Force: max. 60N

■電気的特性 Electrical

インピーダンス: 90 Ω

LLCR: 30mΩ

接触電流: ≤ 2.5 A DC

(使用ケーブルサイズによる)

Impedance: 90Ω

LLCR: 30mOhms

Contact Current: ≤ 2.5 A DC

(depends on used cable size)

HSDコネクタ HSD (High Speed Data) Connectors

自動車のさらなるインテリジェント化に高信頼な高速データ通信で応えるHSDコネクタ

HSD Connectors to handle the highly reliable high-speed data transmissions for ever more intelligent car.



特長

- LVDS、USB2.0など各種規格に対応
- スルーホールリフロー対応可能
- 多彩なコネクタタイプをラインアップ

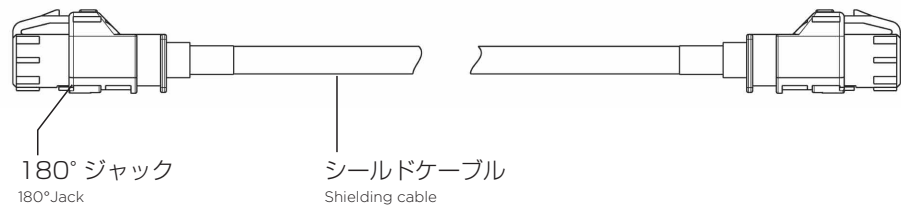
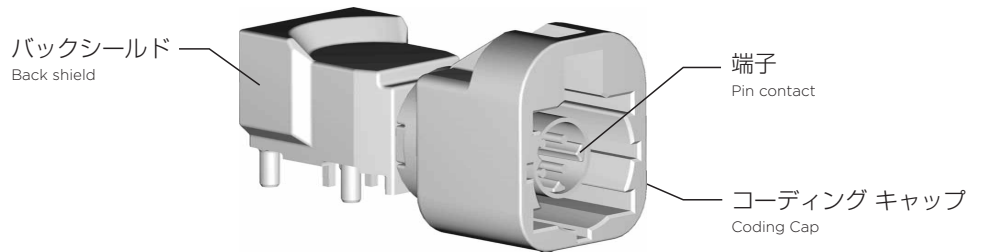
Features

- Support LVDS, USB2.0 and other standards.
- Available for Through hole reflow soldering.
- Various line-up

製品規格: 108-94479
取付適用規格: 114-94381
試験規格: 109-18261

Product Specification : 108-94479
Application Specification : 114-94381
Test Specification : 109-18261

コネクタの構成図 Configuration of Connectors



HSDコネクタ HSD Connectors

■アプリケーション Application

LVDS, USB2.0, GVIF, IDB1394Cu, Ethernet

■ラインナップ Line-up

HSDヘッダ 90° HSD90° Single Header	HSD+2MQSヘッダ 90° HSD90°+2 MQS Hybrid Header	HSDヘッダ 90° (シールドスプリング付) HSD90°+2 Header with EMI Collar Spring	HSDヘッダ 180° HSD180° Single Header
品番: 2286546-x P/N	品番: 2286550-x P/N	品番: 2286797-x P/N	品番: 2286547-x P/N

HSD ハーネス Applicable Wire	品番 P/N	
180° ジャック — 180° ジャック 180° Jack — 180° Jack	2141723	
180° ジャック — 90° ジャック 180° Jack — 90° Jack	2177130	
180° ジャック — 180° プラグ 180° Jack — 180° Plug	2141724	

■キーイング Keying

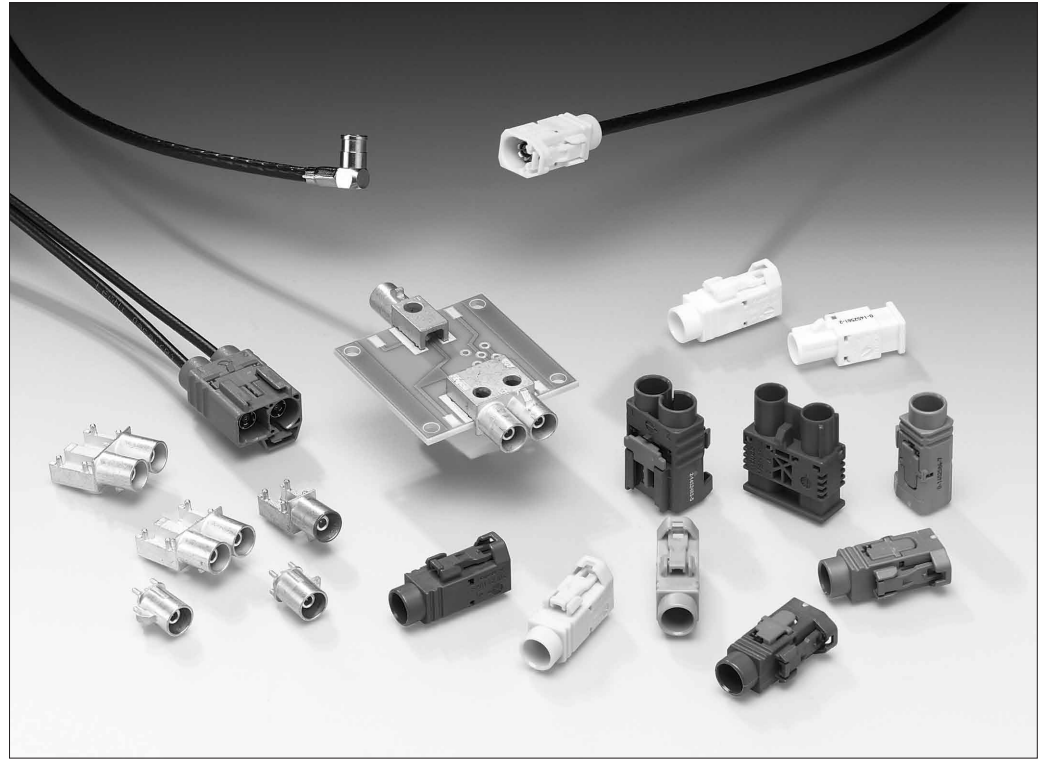
上ロック Upper Lock	A 黒色 Black	B 自然色 Natural	C 青色 Blue	D クラレット・バイオレット Claret Violet	E 緑色 Green	F 茶色 Brown	Z 水色 Water Blue
下ロック Lower Lock	G 灰色 Gray	H 紫色 Violet	J ベージュ Beige	K カレー Curry	L 黄緑色 Yellow Green	M 橙色 Orange	O ライトグリーン Light Green

製品によってキーイングが開発中の製品がございます。詳細につきましてはお問い合わせ下さい。
Keying is being developed for some products. Contact us for details.

FAKRA RF コネクタ FAKRA RF Connectors system

FAKRAコネクタは、欧州、アメリカで標準的に採用されている自動車用高周波コネクタです。

FAKRA RF connectors system are high frequency connector for the Automotive, and are adopted standard in EU and US.



特長

- 多種多様なRFアプリケーションに対応可能
- アプリケーションごとにキーイング・カラーを設定し、誤嵌合を防止
- 電線対電線、電線対基板の双方をラインアップ
- ハーネスはストレートタイプとライトアングルタイプをラインアップ
- ヘッダーは垂直タイプと水平タイプをラインアップし、スルーホールリフローによる自動機実装に対応

Features

- Possible to apply various RF applications.
- Set the keying and color of each application, and prevent the miss engagement.
- There is both lineup as for wire to wire type, and wire to PCB type.
- The harness lineup are the straight type (180 deg) and right angle type (90deg).
- The header lineup are vertical type and horizontal type, and possible to use the automatic machine mounting by the through hole reflow.

- 製品規格: 108-94089
(90° プラグ端子キット)
108-2129
(180° プラグ・ジャック端子キット)
108-18897-1
(プラグ・ジャックハウジング)
108-18079
(PCBジャック)
- 取付適用規格: 114-18623
(90° プラグ端子キット)
114-18622
(180° プラグ・ジャック端子キット)
114-18609-1
(プラグ・ジャックハウジング)
114-18803-1
(90° プラグハウジング)
114-18862
(PCBジャック)

- Product Specification : 108-94089
(90° plug terminal kit)
108-2129
(180° plug and jack terminal kit)
108-18897-1
(Plug and jack housing)
108-18079
(PCB jack)
- Application specification : 114-18623
(90° plug terminal kit.)
114-18622
(180° plug and jack terminal kit)
114-18609-1
(180° plug and jack housing)
114-18803-1
(90° plug housing)
114-18862
(PCB jack)

FAKRA RF コネクタ FAKRA RF Connectors system

基板実装コネクタ PCB Jack Connector Board Mounting Connectors PCB Jack Connector

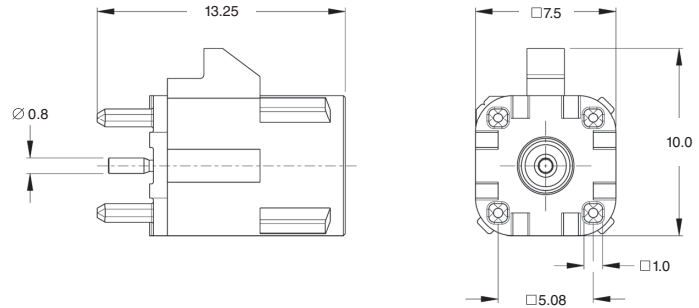
基板実装タイプ 1極 180° FAKRA コネクタ

1 Position Printed Circuit Board Header 180° Version

材質： センターコンタクト CuZn
 Contact material : Center contact CuZn
 絶縁体 PA (ポリアミド)
 Dielectric PA
 外側コンタクト 亜鉛合金
 Outer contact Zinc alloy
 表面仕上：センターコンタクト 金めっき
 Surface finish : Center contact Gold plated
 外側コンタクト 錫めっき
 Outer contact Tin plated

品番：□-1703339-□

P/N



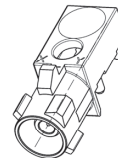
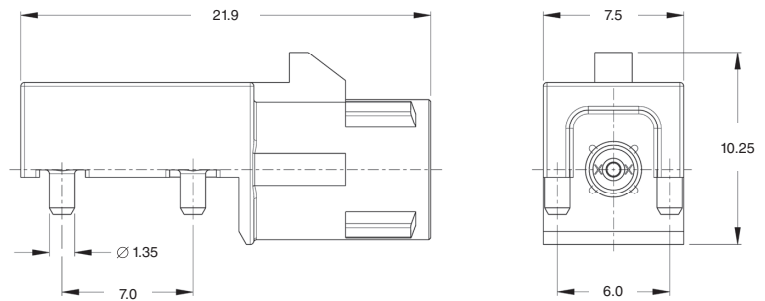
基板実装タイプ 1極 90° FAKRA コネクタ

1 Position Printed Circuit Board Header 90° Version

材質： センターコンタクト CuZn
 Contact material : Center contact CuZn
 絶縁体 PA (ポリアミド)
 Dielectric PA
 外側コンタクト 亜鉛合金
 Outer contact Zinc alloy
 表面仕上：センターコンタクト 金めっき
 Surface finish : Center contact Gold plated
 外側コンタクト 錫めっき
 Outer contact Tin plated

品番：□-1670861-□

P/N



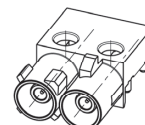
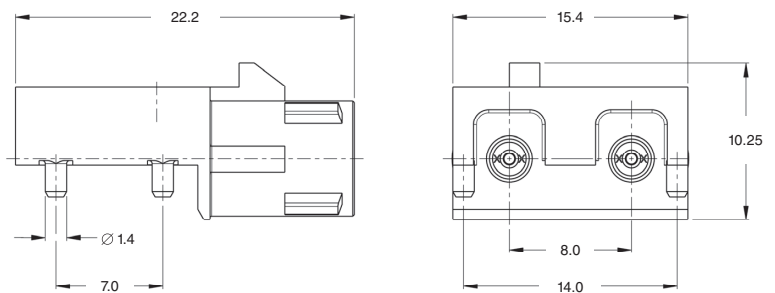
基板実装タイプ 2極 90° FAKRA コネクタ

2 Positions Printed Circuit Board Header 180° Version

材質： センターコンタクト CuZn
 Contact material : Center contact CuZn
 絶縁体 PA (ポリアミド)
 Dielectric PA
 外側コンタクト 亜鉛合金
 Outer contact Zinc alloy
 表面仕上：センターコンタクト 金めっき
 Surface finish : Center contact Gold plated
 外側コンタクト 錫めっき
 Outer contact Tin plated

品番：□-1670607-□

P/N



HDMIタイプEコネクタ HDMI TYPE E Connector

TE ConnectivityのHDMIタイプEコネクタは自動車用に設計されており、HDMIタイプE規格と互換性があります。

民生用のHDMI製品と比べて、耐振動性および耐衝撃性の構造を採用しています。EMI特性については、金属シェルで完全にシールドされた設計となっており、最適なEMI検証結果が得られます。

The TE Connectivity HDMI Type E connector is designed for Automotive application and is compatible to HDMI Type E specification.

It has a structure with vibration and shock resistance compared to consumer HDMI products. With regard to EMI characteristics, it is fully shielded design with metal shell, and contributes to optimize EMI validation.

特長

ヘッダー

- 小型(奥行き27mm)
- リフロー対応可能
- 完全なシールド設計

プラグ

- タイプAハーネスが利用可能
- 自動車用シールドケーブル

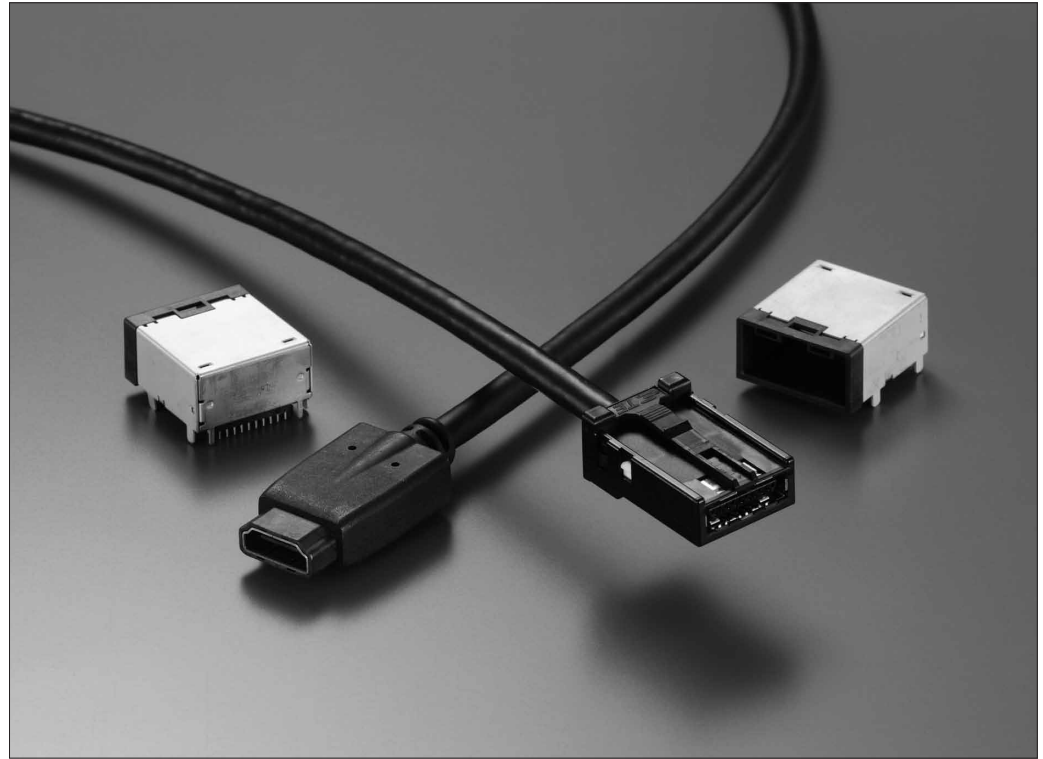
Features

Header

- Compact (27mm Depth)
- Reflow soldering capable
- Full shielded design

Plug

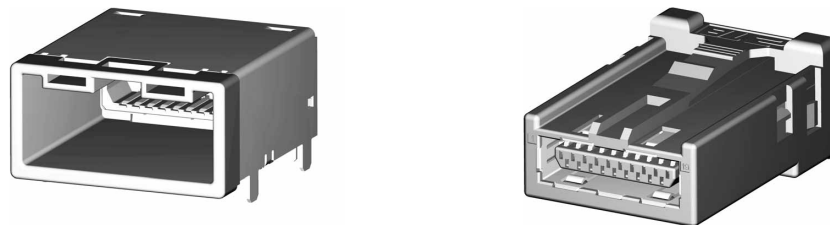
- Type A Harness available
- Automotive shielded cable



製品規格: 108-78937
取扱説明書: 408-78075

Product Specification : 108-78937
Instruction Sheet : 408-78075

コネクタの構成図 Configuration of Connectors

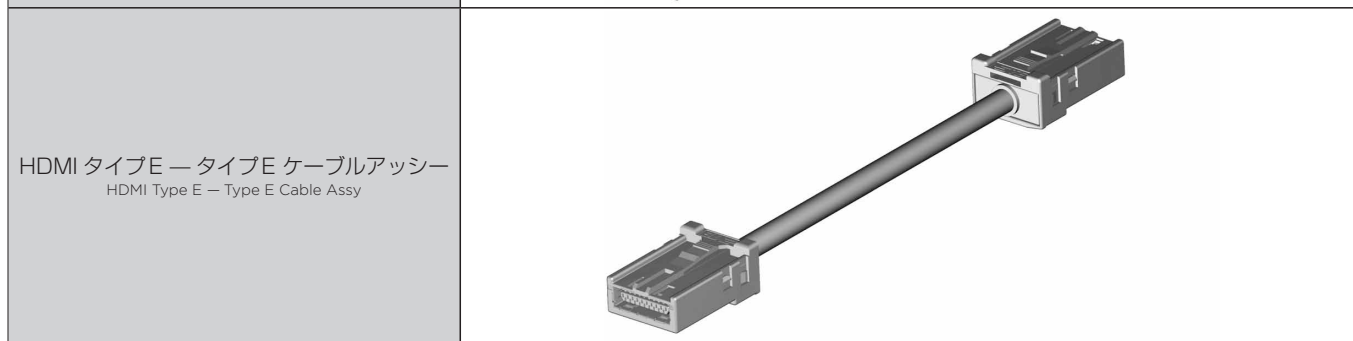
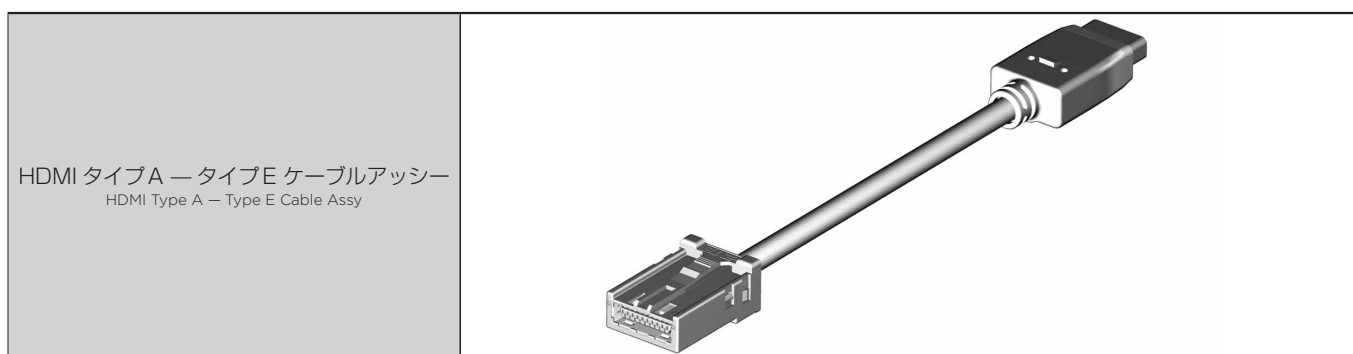
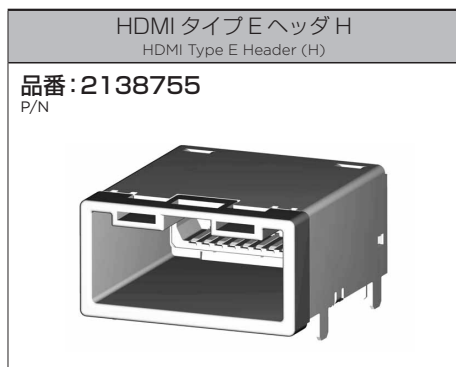


HDMIタイプEコネクタ HDMI TYPE E Connector

■アプリケーション Application

スマートフォン接続、ブルーレイ接続
Smart Phone Connection, Blue-Ray Connection

■ラインナップ Line-up



■機械的特性 Mechanical

挿抜回数: 10 回
ロック強度: 最小 100N
挿入離脱力: 最大 70N

Mating Cycles: min. 10
Connector Locking Strength: min. 100N
Mating/Unmating Force: max. 70N

■電気的特性 Electrical

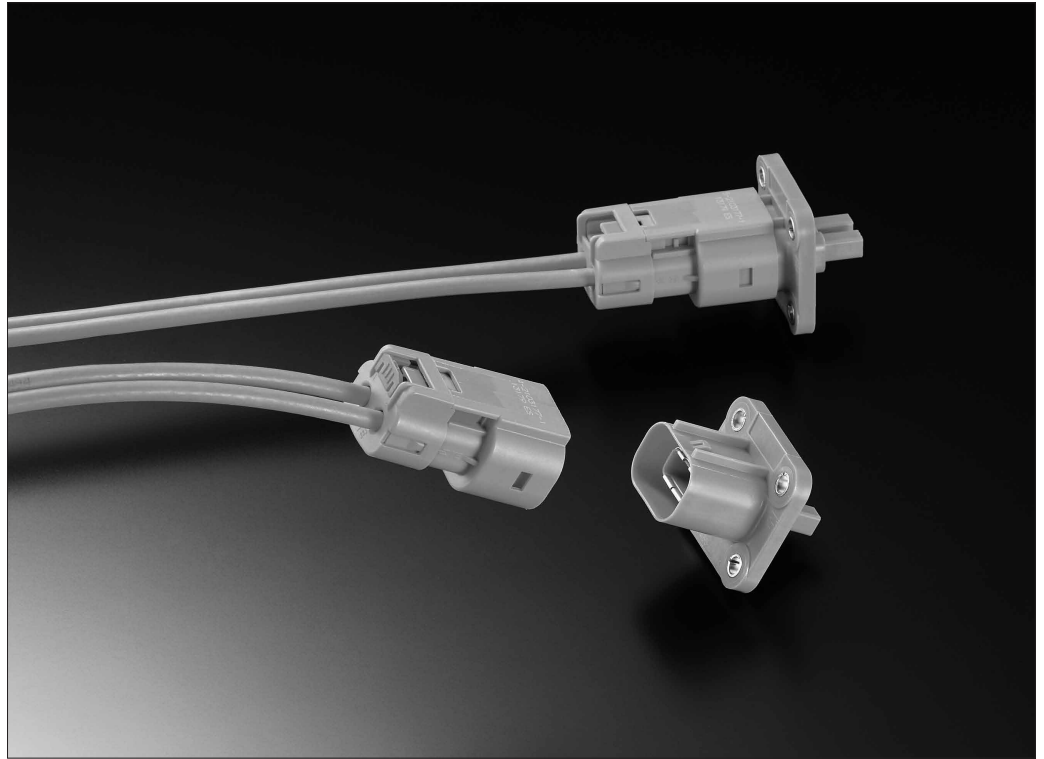
インピーダンス: 100Ω
適用ケーブル長: 5m 強
接触抵抗変化量: 最大 30Ω

Impedance: 100Ω
Available Cable Length: beyond 5m
LLCR Change: max. 30Ω

HVA280 HVA280

**嵌合検知回路のハウジング
内蔵ですっきりコンパクト
小型/軽量化を実現する
EV/HEV用小型防水コネク
タ**

**Slim compact connector
has fitting detector circuit
built-in to housing.
Lightweight compact
waterproof connector for
EV/HEV.**



特長

- 小さくなったハウジングがユニットの小型化に貢献
- 安全性を向上させる2段階ロック機構を採用

Features

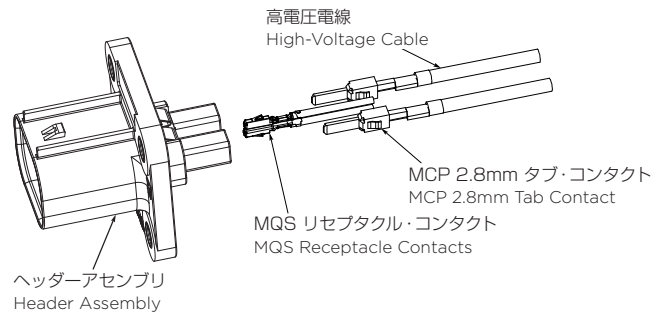
- Smaller housing helps make units more compact
- Two layer lock mechanism improves safety

製品規格: 108-2394
取付適用規格: 114-18148
(圧着規格)

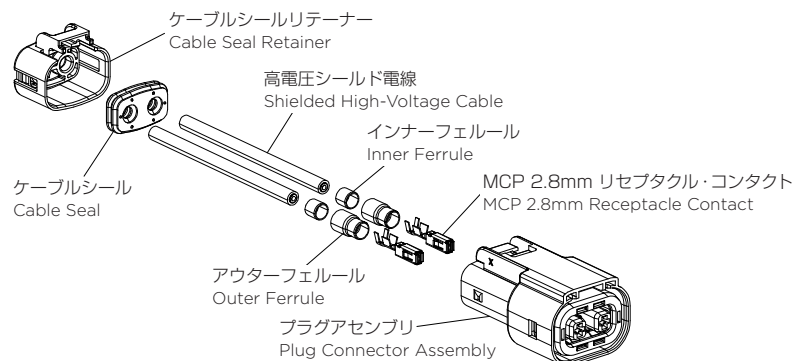
Product Specification : 108-2394
Application Specification : 114-18148

コネクタの構成図 Configuration of Connectors

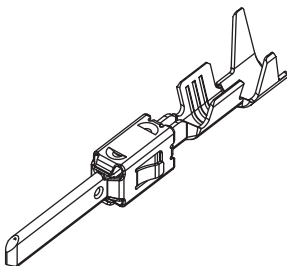
Header



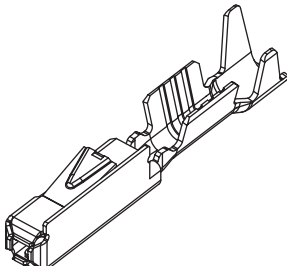
Plug



HVA280 HVA280
MCP 2.8 タブ・コンタクト (ヘッダーに入ります) MCP 2.8 Tab Contact (To be used with header)

コンタクトの種類 Contact	適用電線範囲 Applicable Wire	絶縁被覆外径 Wire Ins. Diameter	材質/仕上げ Material/Finish	品番 P/N	手動工具の品番 Hand Tool P/N
	1.0~2.5mm ²	Φ2.4~3.7mm	銅合金/銀めっき Copper alloy / Silver plated	2-2141598-2	—
	2.5~4.0mm ²	Φ2.7~3.7mm		2-2141600-2	—


MQS リセプタクル・コンタクト (ヘッダーに入ります) MQS Receptacle Contact (To be used with header)

コンタクトの種類 Contact	適用電線範囲 Applicable Wire	絶縁被覆外径 Wire Ins. Diameter	材質/仕上げ Material/Finish	品番 P/N	手動工具の品番 Hand Tool P/N
	0.5~0.75mm ²	Φ1.4~1.9mm	銅合金/銀めっき Copper alloy / Silver plated	963715-6	3-1579001-5

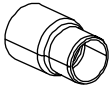
MCP 2.8 リセプタクル・コンタクト (プラグに入ります) MCP 2.8 Receptacle Contact (To be used with plug housing)

コンタクトの種類 Contact	適用電線範囲 Applicable Wire	絶縁被覆外径 Wire Ins. Diameter	材質/仕上げ Material/Finish	品番 P/N	手動工具の品番 Hand Tool P/N
	1.5~2.5mm ²	Φ3.38~3.92mm	銅合金/銀めっき Copper alloy / Silver plated	1-968851-3	539723-2
	4.0mm ²	Φ3.86~4.46mm		1-968853-3	

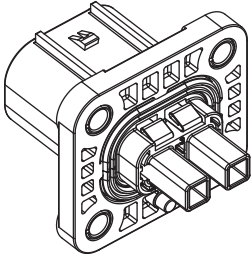
HVA280 HVA280
■インナーフェルール Inner Ferrule

構成部品 Component parts	適用電線範囲 Applicable Wire	絶縁被覆外径 Wire Ins. Diameter	品番 P/N
	2.5~3.0mm ²	Φ4.76~5.41mm	1587828-2
	4.0mm ²	Φ5.41~6.10mm	1587828-3

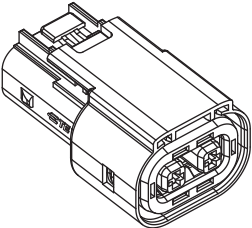
■アウターフェルール Outer Ferrule

構成部品 Component parts	適用電線範囲 Applicable Wire	絶縁被覆外径 Wire Ins. Diameter	品番 P/N
	2.5~3.0mm ²	Φ4.76~5.41mm	1587829-2
	4.0mm ²	Φ5.41~6.10mm	1587829-3

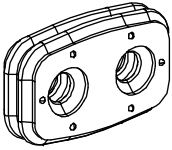
■ヘッダー サブアセンブリ Header Sub-Assembly

構成部品 Component parts	キーイング Keying	品番 P/N
	A	2103124-1
	B	2103124-2
	D	2103124-4
	E	2103124-5

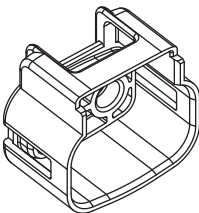
HVA280 HVA280
■プラグ サブアセンブリ Plug Sub-Assembly

構成部品 Component parts	キーイング Keying	品番 P/N	
		CPA 有 With CPA	CPA 無 Without CPA
	A	4-2103177-1	5-2103177-1
	B	4-2103177-2	5-2103177-2
	D	4-2103177-4	5-2103177-4
	E	4-2103177-5	5-2103177-5

■ケーブルシール Cable Seal

コンタクトの種類 Contact	適用電線範囲 Applicable Wire	絶縁被覆外径 Wire Ins. Diameter	品番 P/N
	2.5~3.0mm ²	Φ4.89~5.48mm	1587826-2
	4.0mm ²	Φ5.48~6.10mm	1587826-3

■ケーブルシールリテーナー Cable Seal Retainer

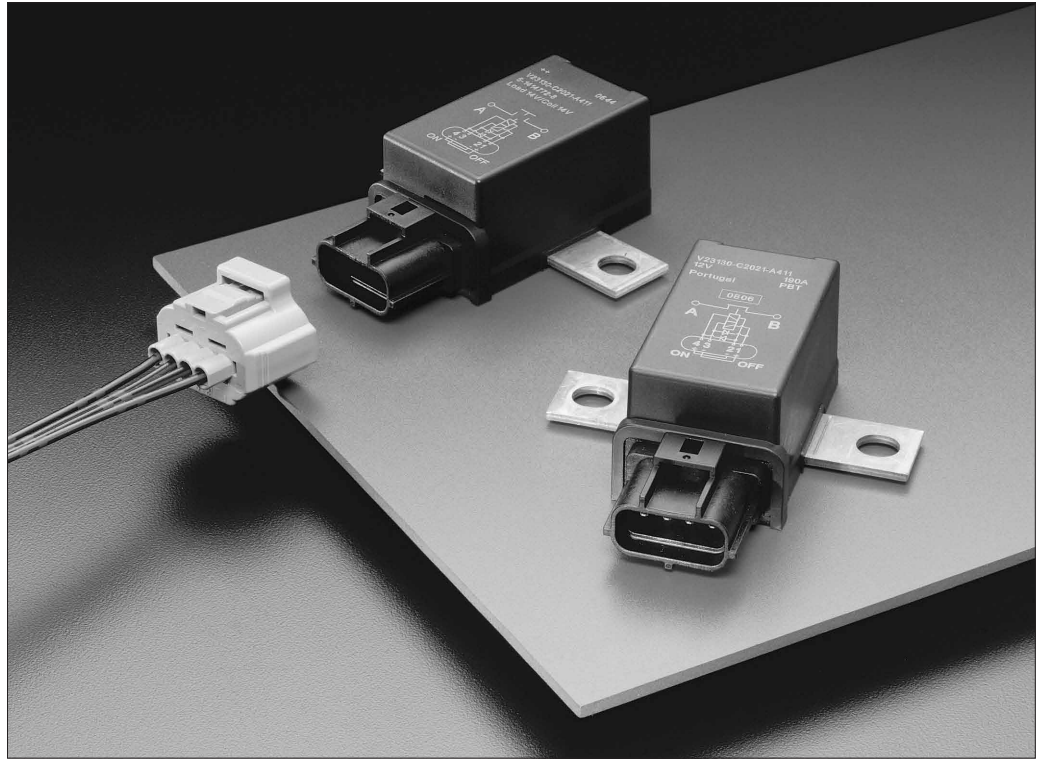
コンタクトの種類 Contact	適用電線範囲 Applicable Wire	絶縁被覆外径 Wire Ins. Diameter	品番 P/N
	2.5~3.0mm ²	Φ4.76~5.48mm	2103181-2
	4.0mm ²	Φ5.48~6.10mm	2103181-3

自己保持型省エネタイプラッチングリレー Battery Disconnect Switch BDS-A(Latching)

自己保持型省エネタイプラッチングリレー

万一の状況に備え、バッテリーからの供給電源を安全に遮断できます。

Battery disconnection to prevent fire caused by short circuit during accident.



アプリケーション

- アイドリングストップ時のエンジン始動/停止
- バッテリーマネージメント

Application

- Energy management/Battery coupling.
- Battery management.

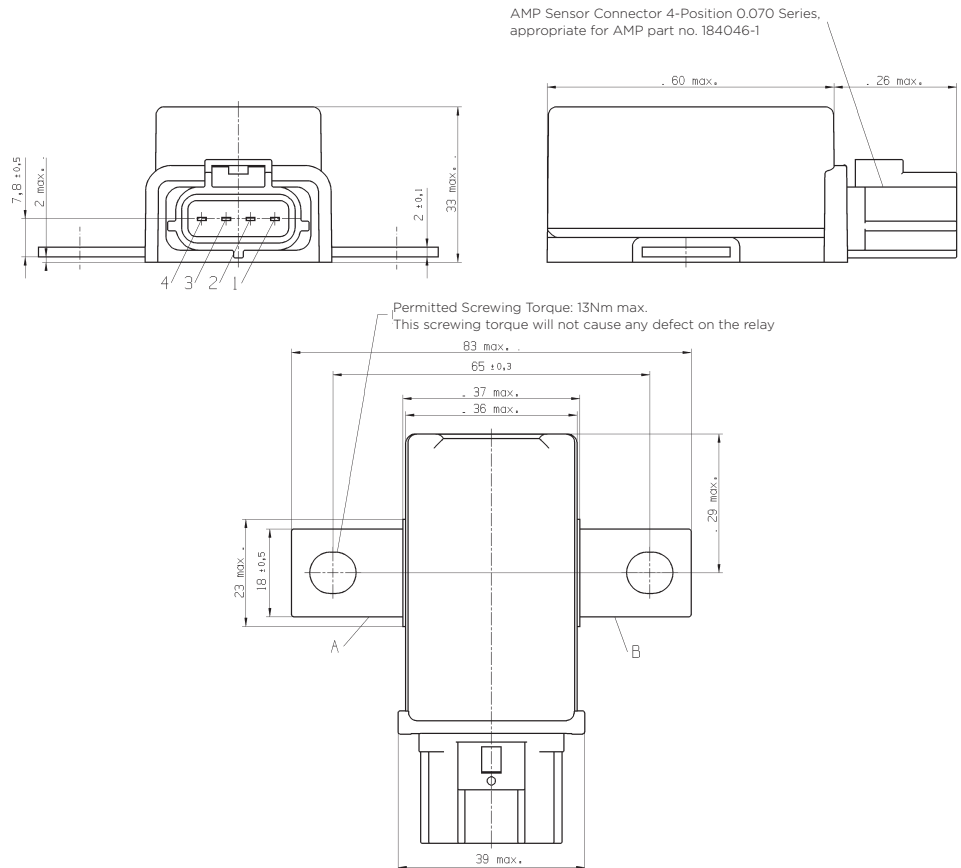
特長

- 最大遮断能力は1500A
定常190A@85°C
- 復帰制御も電気信号で対応でき、制御性を向上

Features

- High peak current carrying capability up to 1500A Limiting continuous current 190A at 85°C.
- Electrically settable and resettable ON/OFF bistable device.

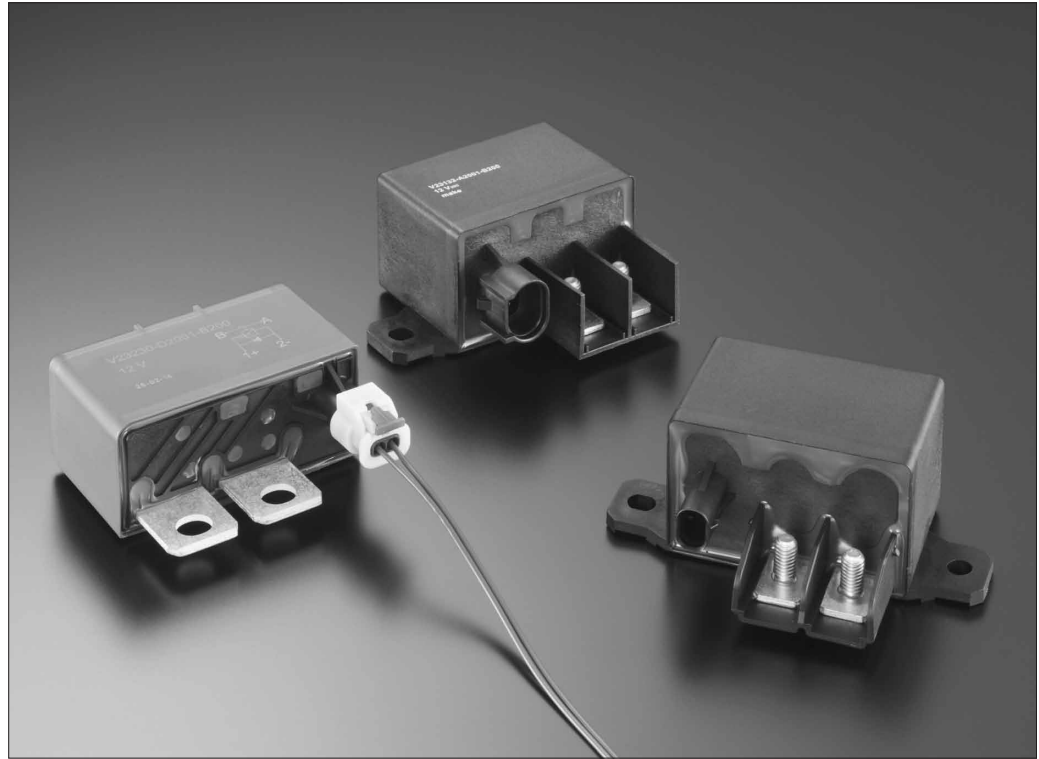
BDS-A寸法データ BDS-A Dimension data



車載向け高電流12VDCバッテリー遮断用リレー High Current Relay HCR150/HCR200

車載向け高電流12VDC
バッテリー遮断用リレー

High voltage relay for
disconnecting from battery.



アプリケーション

- アイドリングストップ時のエンジン始動/停止
- バッテリーマネジメント

Application

- Energy management/Battery coupling.
- Battery management.

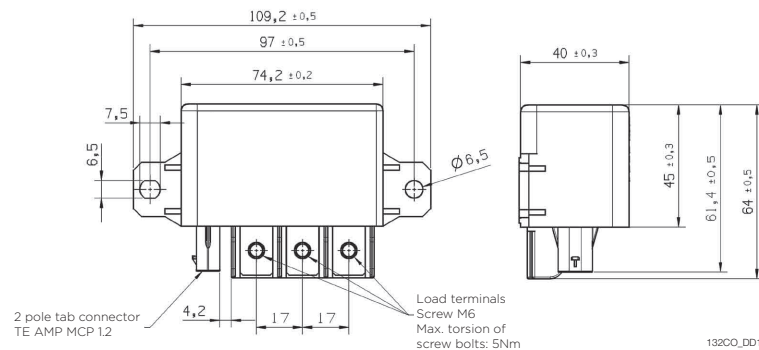
特長

- HCR150
 - 150A@85°C通電可能
 - 最大開閉電流300A
 - 1 Form A, B, Cタイプ
 - IP54またはIP67対応
- HCR200
 - 175A@85°C通電可能
 - 最大開閉電流200A
 - 1 form Bタイプのみ
 - IP64

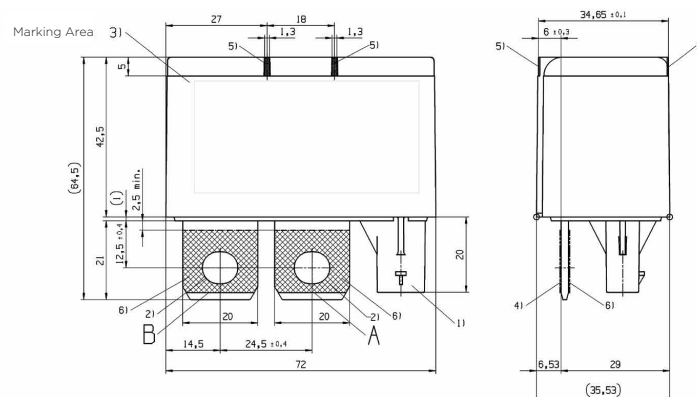
Features

- HCR150
 - Limiting continuous current 150A @85°C current switching ability up to 300A.
 - 1 Form A, B, C.
 - IP54 or IP67.
- HCR200
 - Limiting continuous current 175A @85°C current switching ability up to 200A.
 - 1 Form B.
 - IP64.

HCR150寸法データ HCR150 Dimension data



HCR200寸法データ HCR200 Dimension data



適用工具

当社には、個々の使用条件を完全に満足させる各種の適用工具が揃っています。基本的な手動式工具から、大量生産用の高速自動圧着機まで、その生産要件に合う機種が用意されています。これらの機械は、精密に設計され当社工場内での厳密なテストにより、信頼性の高い圧着・圧接を保証しています。

Application Tooling

TE Connectivity has a variety of tools suitable for various conditions. We have the type of tool to suit your production needs, from basic manual tools to high-speed mass-production crimping tools. These tools have been carefully tested at our high-precision factories to assure highly reliable crimping.

AMP-3K/AMP-5K【卓上圧着機】

AMP-3K/AMP-5K < Bench-type Terminator >

AMP-3K/AMP-5Kはコンパクトで低価格な卓上圧着機です。DCモータ直動方式を使用しているため、低騒音を実現し、モータ速度調整も容易に変更できます。さらに多様多様な圧着作業に対応したオプションもそろえ、優しい作業環境と誰でも出来る簡単な操作性をご提供します。

●他社アプリケーション搭載が簡単に出来ます。●圧着高さ調整が0.013mm毎にワンタッチで出来ます。●供給電源AC100V~240Vで使用可能です。●DCモータ直動方式による低騒音と速度調整が可能です。●作業環境に合わせた多様なオプションがあります。

The AMP-3K and AMP-5K are compact, reasonably priced bench-type terminators. They use a direct drive DC motor, so they are quiet and allow quick and simple motor adjustments. Easy-to-use options are available to handle various types of crimping work.

●Easy mounting of applicators from other manufacturers. ●One-touch, easily adjustable termination height termination in 0.013 mm increments. ●AC 100 to 240 V power supply. ●Direct drive DC motor ensures low noise and easy adjustment of motor speed. ●Various options available to meet the needs of any working environment.

名称 Description	AMP-3K	AMP-5K
品番 ユニバーサルマウントタイプ Universal Mount Type	1725950-3	1725900-3
品番 AMP クイックマウントタイプ AMP Quick Mount Type	1-1725950-2	1-1725900-2



CBP-5T

【ベンチ型インテリジェントシーティングマシン】

< Benchtop Manual Electrical Press-5T >

- コストパフォーマンスに優れたベンチ型インテリジェントシーティングマシンです。
- シーティングマシンはコネクタ挿入動作にサーボモータを使用して、挿入スピード、挿入深さ、挿入力をそれぞれコネクタに合わせて最適な条件で設定できます。
- デスクトップ PC も標準装備されており、生産管理データ、生産監視データなど多くのデータを格納管理できるシステムとなっています。

寸法 : 785mm(W)×610mm(D)×840mm(H) (Desktop PC is not included.)

重量 : Approx.200kg (Desktop PC is not included.)

エア : 80psi 適用基板サイズ:460mm×610mm

本体品番 : 1585696-1

●A bench-top intelligent seating machine that delivers excellent cost performance. ●The seating machine uses servomotors that allow optimization of insertion speed, insertion depths, and insertion force to suit specific connectors. ●A desktop PC is included as standard for production management and data monitoring. Dimensions: 785 mm (W) x 610 mm (D) x 840 mm (H)(Not including desktop PC.)

Weight: Approximately 200 kg(Not including desktop PC.)

Input pressure: 80 psi

Applicable PCB size: 460 mm x 610 mm

Part number: 1585696-1



この写真にはオプションユニットが搭載されています。
An optional unit is installed on the machine in this image.

エアベンチプレス .025(0.64)IDC

Air bench press for .025-(0.64) IDC

- 最大10極までのコネクタを2個セットして、1コネクタ毎、2回に分けて自動圧着することができる卓上型の圧着機です。
- 異常検出機能として、高精度プレス下死点検出、ワイヤセット位置ミス検出、ワイヤ2重セットミス検出などが装備されています。

寸法 : 250mm(W)×600mm(D)×430mm(H)

重量 : 65kg

電源 : 100VAC50/60Hz

空圧 : 0.5MPa以上

通用電線 : 0.3mm²~0.5mm²

本体品番 : 1596571-2

●A bench-top IDC machine that can handle two connectors with up to 10 positions, and automatically crimp in two steps. ●The defect detection function can detect bottom dead center defects, incorrect wire positioning, double wiring, and more.

Dimensions: 250 mm (W) x 600 mm (D) x 430 mm (H)

Weight: 65 kg

Power supply: 100 V AC 50/60 Hz

Air pressure: 0.5 MPa or higher

Wire size: 0.3 mm² ⌀ 0.5 mm²

Part number of main unit: 1596571-2



品番 P/N	頁 Page	品番 P/N	頁 Page	品番 P/N	頁 Page	品番 P/N	頁 Page
170032	81,87	172216	84	173853	67,68,70,71	174365	102
170233	87	172217	84	173856	69	174458	71
170234	87	172218	84	173858	70	174460	66
170258	81,87	172219	84	173860	70	174463	66
170265	87	172220	84	173862	70	174464	69
170266	87	172221	85	173864	70	174465	67,70
170267	87	172222	85	173866	71	174467	69
170340	81	172225	85	174044	45	174480	71
170341	81	172227	85	174045	44,45,46,47	174481	71
170349	81	172228	85	174046	45,46,47	174514	75,76,77,78,79
170381	88	172236	88	174047	44,46,47	174515	74,75,77,78,79
170384	81	172320	88	174049	45	174516	74,75,76,77,78,79
170452	88	172383	82	174051	45	174656	101
170453	88	172384	82	174053	45	174657	101
170454	88	172387	84	174055	46	174658	101
170455	88	172433	88	174056	44	174662	101
170456	88	172434	88	174057	44	174663	101
171630	99	172615	88	174058	44	174664	101
171631	99	172795	88	174060	45	174878	100
171661	99	172796	88	174062	45	174879	100
171662	99	172863	88	174090	88	174880	100
171699	99	172864	88	174146	46	174912	51
171809	87	172888	99	174147	47	174913	79
171810	87	173600	99	174149	47	174915	79
171897	83	173630	65,73	174151	47	174917	77
171898	83	173631	65,73	174257	100	174921	66,69
172127	82	173632	71	174258	100	174922	66
172128	82	173633	65	174259	100	174923	66,69
172129	82	173645	65	174260	100	174928	66
172130	82	173681	43,49	174263	101	174929	66
172131	83	173682	43,49	174264	101	174930	66
172132	82,83	173706	99	174265	101	174931	67
172133	83	173707	99	174352	100	174932	67
172134	83	173708	43	174353	100	174933	67
172135	83	173713	88	174354	100	174934	67
172136	83	173716	73	174355	100	174935	67
172137	83	173850	67,69	174358	100	174936	68
172138	83	173851	67,68,70,71	174359	100	174937	67
172215	84	173852	67,70	174360	100	174938	68

品番 P/N	頁 Page	品番 P/N	頁 Page	品番 P/N	頁 Page	品番 P/N	頁 Page
174939	68	175275	73	178780	79	353376	109,110,111
174952	68,70	175276	73	178811	74	353377	110
174953	69	175442	74,75,77	179019	70	353378	110
174954	69	175444	74	179054	54	353379	109,110,111
174955	69	175446	76	179057	54	353380	110
174957	70	175448	77	179059	54	353537	56
174960	70	175521	75	179091	54	353744	110
174961	71	175567	74,76	179093	54	353745	110
174966	44	175615	50	179096	69	353746	109,110
174967	44	175652	44	179098	71	353752	88
174971	45	175657	66	179254	50	353826	63
174973	45	175658	66	179417	53,73	353830	60
174975	45	175781	69	179418	53,73	776001	107
174977	46	175783	69	179423	53,73	900293	104
174979	46	175785	70	179424	73	900318	88
174983	101	175964	49,50	179425	53,73	900319	88
174984	101	175965	49,50,51	179426	73	917531	44,45
174985	101	175966	49,50,51	179631	107	917532	44
175026	65,73	175967	50,51	316370	55	917534	45
175027	65,73	175973	50	316371	55	917535	45
175029	65	175974	50	316372	55	917604	45
175030	65	175975	50	316836	31,56,59	917975	79
175061	73	175976	51	316837	31,56,59	917978	74,75,77
175062	43,49	175977	51	316838	59	917981	75,76,77,78,79
175063	43,49	176113	69	316867	104	917983	76
175081	43	176114	70	316873	104	917989	74,75,77,78,79
175090	104	176115	69	316874	104	917992	74,75,76,77,78,79
175091	104	176116	70,71	316988	53	917994	74,76
175094	73	176117	70	316991	53	963715	126
175095	65,73	176118	70,71	316993	54	968851	126
175124	65,73	176119	70	353027	60,61,62,63	968853	126
175180	43,49	176242	76	353028	61,62,63	1123043	59
175207	65	176243	76	353029	59,60,61,62,63	1123337	37
175208	65	177720	88	353030	62	1123338	37
175221	43	178093	75	353031	59,60,61,62	1123339	37
175265	53,73	178460	47	353105	54	1123340	37
175266	53,73	178602	66	353107	54	1123341	37
175268	53,73	178762	74	353110	55	1123343	25,30
175269	53,73	178764	78	353112	55	1123350	57

品番 P/N	頁 Page	品番 P/N	頁 Page	品番 P/N	頁 Page	品番 P/N	頁 Page
1123353	57	1318614	63	1376700	31,56,59	1473808	28
1123355	57	1318620	32	1376701	31,56,59	1473809	27,34
1123357	57	1318682	63	1376702	59	1473810	27,34
1123360	57	1318688	25,30	1376703	56	1473875	40
1123362	57	1318690	28,34	1376766	111	1473898	34
1123364	57	1318691	35	1437284	91	1554979	118
1123367	57	1318692	28,34	1437285	94,96,97	1565287	36
1123369	57	1318693	35	1437290	93,95,96,97	1565371	38
1123371	57	1318694	28,34	1447221	91	1565373	35
1123375	57	1318695	35	1447232	94	1565375	35
1123377	57	1318745	35	1463173	91	1565377	29
1123379	57	1318747	29,35	1473100	54	1565380	29,35
1123383	57	1318750	38	1473139	111	1565403	25,30
1123385	57	1318751	38	1473140	111	1565404	25,30
1123387	57	1318756	38	1473143	32	1565476	34
1123391	57	1318757	38	1473193	37	1565501	105
1123393	57	1318758	38	1473196	49	1565502	105
1123419	57	1318772	34	1473203	28	1565542	50
1123423	57	1318774	27,34	1473234	104	1565543	50
1123425	57	1318801	33	1473369	111,112	1565749	32
1123427	57	1318853	34	1473416	94,97	1565894	27
1123429	57	1318917	28,34	1473649	37	1587826	128
1123431	57	1376103	28	1473651	37	1587828	127
1123433	57	1376106	28	1473672	32	1587829	127
1123435	57	1376109	26	1473712	92	1612040	40
1123630	55	1376111	34	1473750	28	1612048	41
1123632	55	1376113	35	1473773	36	1612050	41
1123794	61	1376350	33	1473790	27	1612052	41
1123882	49	1376352	27,33,36	1473793	27	1612119	111
1123933	107	1376357	38	1473796	28	1612120	111
1318143	25,30	1376360	38	1473799	29	1612121	111
1318305	33	1376366	33	1473800	27,33	1612122	111
1318382	34	1376368	33	1473801	27	1612123	109,111
1318384	35	1376430	37	1473802	27,33	1612124	109,111
1318386	28,34	1376515	32	1473803	28,34	1612435	37
1318389	35	1376600	105	1473804	28,34	1612683	105
1318444	66	1376601	105	1473805	29,35	1612684	105
1318612	63	1376607	26	1473806	29,35	1612800	38
1318613	63	1376675	27,34	1473807	28	1612802	38

品番 P/N	頁 Page	品番 P/N	頁 Page	品番 P/N	頁 Page	品番 P/N	頁 Page
1612803	38	1747085	36	2013031	16	6437288	93,95,97
1612904	34	1747088	36	2098032	43	6447223	93
1612906	34	1747285	33	2103124	127	6447232	95
1670607	122	1747375	36	2103177	128	6473418	93,94
1670861	122	1747642	39	2103181	128	6473423	94
1674311	25,30	1827120	111	2138755	124	6473427	97
1674312	35	1827617	37	2141598	126	6473649	37
1674558	37	1827804	25,30	2141600	126	6473711	92
1674719	105	1827805	25,30	2141723	120		
1674919	37	1827842	16	2141724	120		
1674922	37	1827855	15	2151705	91		
1674925	37	1871592	105	2174512	118		
1674928	37	1871806	16	2177130	120		
1674932	38	1903166	20	2286546	120		
1674936	25,30	1903232	105	2286547	120		
1703339	122	1903607	19,20,21,22	2286550	120		
1703884	111,112	1903608	16,18,20,21,22	2286797	120		
1717103	27,33,36	1903611	16,18,19,20,21,22	2288060	118		
1717106	27,34	1903614	16,18,20,21,22	2288662	22		
1717109	28,34	1903615	16,18,20,21,22	2822346	101		
1717112	28,34	1903695	18	2822348	100		
1717115	29,35	1903876	19	2822352	99		
1717118	29,35	1903882	19	2822354	99		
1717248	27,33	1903883	19	2822355	99		
1717249	28	1903886	19	2822356	99		
1717250	29,35	1903965	21	2822357	99		
1717394	39	1903984	17,21	2822363	102		
1717396	39	1903985	17,21	2822365	102		
1717591	27,34	1903988	17,21	2822388	100		
1746126	28,34	1903991	17,21	2822390	100		
1746863	38	1903994	17	2822393	101		
1746864	38	1903995	17	2822395	101		
1746865	38	1903998	17	2822636	102		
1746872	27,34	1939082	19	2822638	101		
1746875	33	1939331	17	5353015	62		
1746909	32	1939403	39	5353016	62		
1746911	32	1939440	16	6318813	37		
1747080	36	1939592	49	6437285	94,95,96,97		
1747082	36	2013029	16	6437287	93		

MEMO

MEMO

MEMO

【免責事項】

TE Connectivity は、本カタログに正確な情報を記載するべく可能な限りの努力を払っていますが、情報に間違いがないことを保証するものではなく、また、情報が正確で、誤りがなく、信頼性があり、最新の内容であることを表明したり保証するものでもありません。TE Connectivity は、記載されている情報に関して、特定目的に対する商品性や適合性を含む（ただし必ずしもこれらに限定されない）暗黙の保証をすべて明示的に拒否いたします。本カタログに記載されている寸法は、参考にしていただくためのものであり、予告なく変更されることがあります。製品の仕様は予告なく変更されることがあります。最新の寸法や設計上の仕様については、TE Connectivity までお問い合わせください。

Disclaimer

While TE has made every reasonable effort to ensure the accuracy of the information in this catalog, TE does not guarantee that it is error-free, nor does TE make any other representation, warranty or guarantee that the information is accurate, correct, reliable or current. TE reserves the right to make any adjustments to the information contained herein at any time without notice. TE expressly disclaims all implied warranties regarding the information contained herein, including, but not limited to, any implied warranties of merchantability or fitness for a particular purpose. The dimensions in this catalog are for reference purposes only and are subject to change without notice. Specifications are subject to change without notice. Consult TE for the latest dimensions and design specifications.

製品に関するお問い合わせは……

■価格・納期・サンプルリクエスト……

代理店からご購入の方→代理店へ
当社から直接ご購入の方→当社営業担当へ

■製品・技術資料のお問い合わせ……

●自動車事業本部 …………… ☎044-844-8050

●アプリケーションツールング …………… ☎044-900-5026

AMP, ECONOSEAL, FLEXSTRIP, MULTILOK, SUPERSEAL, TE Connectivity. TE Connectivity (logo) and TE (logo) are trademarks of the TE Connectivity group of companies and its licensors. MOST is a registered trademark of OASIS.

タイコ エレクトロニクス ジャパン合同会社

本社 〒213-8535 神奈川県川崎市高津区久本 3-5-8
大阪支店 〒550-0013 大阪府大阪市西区新町 1-13-3

電話：044-844-8111 (代) 電話：06-6533-8200 (代)
FAX：044-812-3200 FAX：06-6533-8205

中部支店 〒471-0027 愛知県豊田市喜多町 2-160
コモ・スクエア ウェストビル 6 階

電話：0565-36-2900 (代)
FAX：0565-36-2911

川崎エンジニアリングセンター 電話：044-900-2211 (代)
掛川工場 電話：0537-88-2300 (代)



ISO/TS16949
認証取得

ISO9001 認証取得

JMAGR-001
ISO-14001 掛川工場認証取得



タイコ エレクトロニクス ジャパン合同会社

川崎市高津区久本3-5-8 〒213-8535
TEL.044-844-8111 FAX.044-812-3200
www.te.com

Catalog 124991 Revised 05-18

05-18-500 © 2018 TE Connectivity Ltd. family of companies. All Rights Reserved. (A)