



DDR5 DIMM 插槽

TE Connectivity (TE) 推出的 DDR5 DIMM 插槽是专为高性能计算和服务器平台设计的下一代内存硬件产品。DDR5 插槽支持高达 6.4 GT/S (每秒千兆位) 的带宽, 确保高性能的同时, 满足终端用户对质量和稳定性的要求。

应用

- 数据中心
- 服务器
- 高性能计算 (HPC)
- 工作站

产品详情

- 支持高达 6.4 GT/S 的带宽
- 额定电流: 最大 1.0 A/引脚
- 插入力: 最大 106.8N
- 耐用度: 最少 25 次
- 可提供长/中/短/窄型耳扣

了解更多

- [访问页面](#)

主要优势

- 数据传输速率更高: 支持高达 6400 mb/s 的速率
- 节省空间的窄型耳扣设计, 可以提供更好的散热性能
- 端子共面性更佳, 且易于安装, 避免了因焊接问题造成的复杂的返工
- 塔座更牢固, 同时提供金属卡箍选项, 提高操作可靠性
- 可靠性更高, 可承受高强度系统冲击和振动

特性

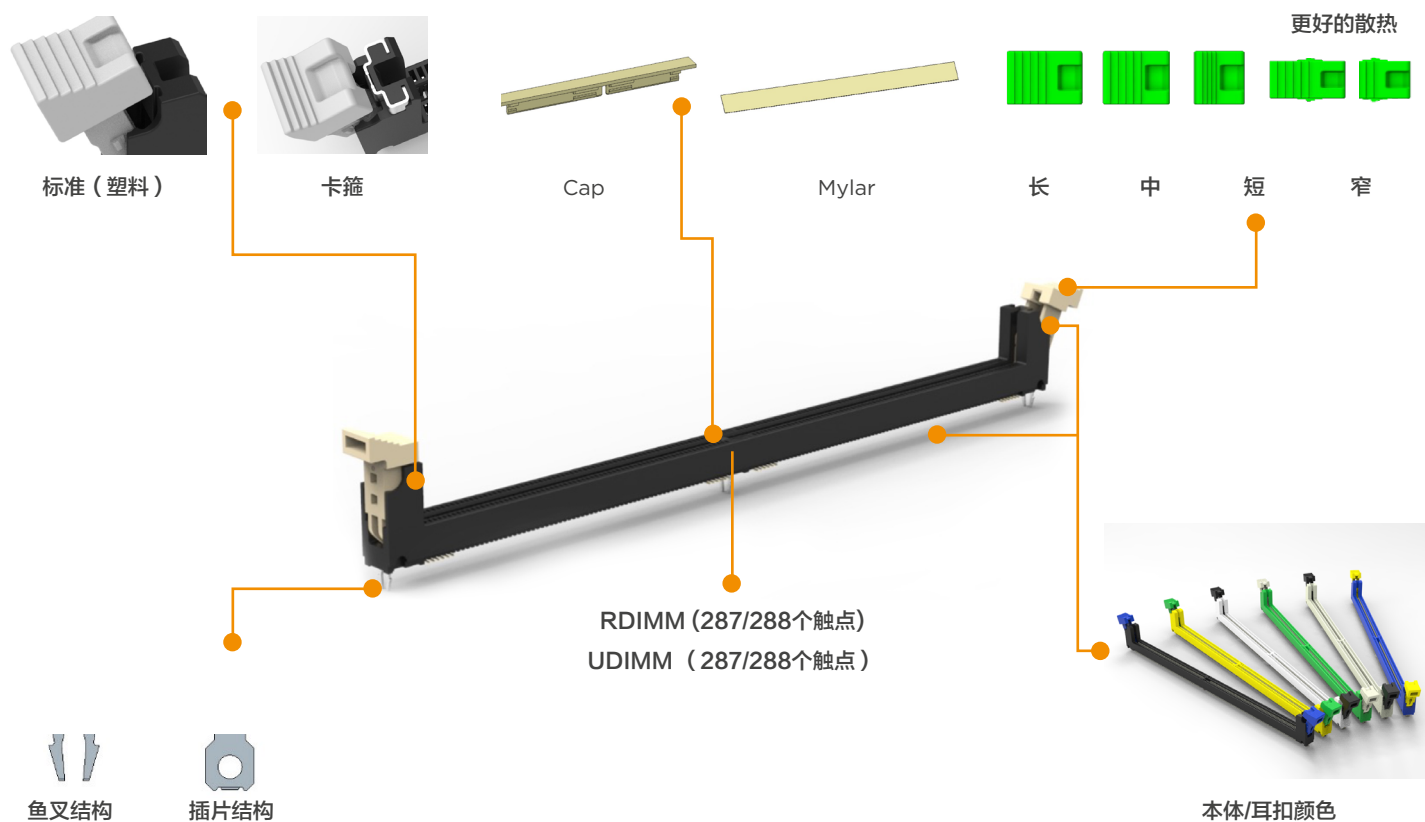
- 搭配 CPU 插座解决方案以支持 PCIe 5.0, DDR5 DIMM 插槽可满足下一代系统架构的数据传输速率要求
- 提供更多的散热空间, 最大限度减少设备停机, 提高整体系统可靠性
- 更稳健的结构和设计, 包容更严苛的操作方式
- 可通过命名规则选择所需产品, 便于选购

DDR5 DIMM 插槽

产品详情

参考信息		
JEDEC 插槽		SO-023
JEDEC 内存模块		MO-329
规范		108-115141
RoHS		是
无卤素		是
易燃性		UL 94 V-0
电气特性		
额定电流		最高 1.0 amp/针
耐压		500V AC
机械特性		
插入力		最大 106.8N
拔出力		最小 19.77N
插拔次数		最少 25 次
材料		
触点数量		287/288 个触点, 0.85 毫米间距
本体/耳扣		高温尼龙
触点		铜合金
包装		盘装
工作温度		-55 至 +85° C

DDR5 DIMM 插槽产品



DDR5 DIMM 插槽

命名规则

可根据命名规则选取所需产品料号

长/中/短型耳扣（288个触点）

X-23556XX-X

耳扣和吸取类型	本体和耳扣颜色	镀金和固定类型
无数字: 长, Mylar	26: 黑色, 黑色	1: 30u" , 3 Tabs
1: 短, Mylar	27: 黑色, 自然色	2: 30u" , 3 Boardlock
2: 中, Mylar	28: 黑色, 黄色	3: 30u" , 2 Side tabs+ Boardlock
3: 长, Cap	29: 黑色, 蓝色	4: 15u" , 3 Tabs
4: 短, Cap	30: 黑色, 绿色	5: 15u" , 3 Board Lock
5: 中, Cap	31: 自然色, 黑色	6: 15u" , 2 Side tabs+ Boardlock
6: 长, No Mylar/No Cap	32: 自然色, 自然色	-
7: 短, No Mylar/No Cap	33: 自然色, 黄色	-
8: 中, No Mylar/No Cap	34: 自然色, 蓝色	-

窄型耳扣（4.2mm）（288个触点）

X-XXXXXXXX-X

本体/耳扣颜色	窄型耳扣和吸取类型	镀金和固定类型
无数字: 黑色, 黑色	2317336 Long latch & Mylar	1: 30u" & 3 tabs
1: 黑色, 自然色	2379513 Long latch & Cap	2: 30u" & 3 boardlock
2: 黑色, 蓝色	2379514 Long latch & No cover	3: 30u" & 2 side tabs+ boardlock
3: 黑色, 绿色	2416055 Short latch & Mylar	4: 15u" & 3 tabs
4: 自然色, 黑色	2428508 Short latch & No cover	5: 15u" & 3 boardlock
5: 自然色, 自然色	-	6: 15u" & 2 side tabs+ boardlock
6: 蓝色, 蓝色	-	-
7: 蓝色, 自然色	-	-
8: 蓝色, 黑色	-	-
9: 黄色, 自然色	-	-

UDIMM（288个触点）

X-2379938-X - 请参考图纸

DDR5 DIMM 插槽

长/中/短型耳扣（287个触点）

X-24501XX-X

耳扣和吸取类型	本体和耳扣颜色	镀金和固定类型
无数字：长，Mylar	22：黑色，黑色	1：30u” & 3 Tabs
1：短，Mylar	23：黑色，自然色	2：30u” & 3 Board Lock
2：中，Mylar	24：黑色，蓝色	3：30u” & 2 Side Tabs + Board Lock
3：长，Cap	25：自然色，自然色	4：15u” & 3 Tabs
4：短，Cap	26：黄色，自然色	5：15u” & 3 Board Lock
5：中，Cap	27：蓝色，自然色	6：15u” & 2 Side Tabs + Board Lock
6：长，No Mylar / No Cap	28：蓝色，蓝色	-
7：短，No Mylar / No Cap	-	-
8：中，No Mylar / No Cap	-	-

窄型耳扣（4.2mm）（287个触点）

X-24502XX-X

本体和耳扣颜色	窄型耳扣和吸取类型	镀金和固定类型
无数字：黑色，黑色	08：长，Mylar	1：30u” & 3 Tabs
1：黑色，自然色	10：长，Cap	2：30u” & 3 Board Lock
2：黑色，蓝色	11：长，No Mylar / No Cap	3：30u” & 2 Side Tabs + Board Lock
3：黑色，绿色	12：短，Mylar	4：15u” & 3 Tabs
4：自然色，黑色	13：短，No Mylar / No Cap	5：15u” & 3 Board Lock
5：自然色，自然色	-	6：15u” & 2 Side Tabs + Board Lock
6：蓝色，蓝色	-	-
7：蓝色，自然色	-	-
8：蓝色，黑色	-	-
9：黄色，自然色	-	-

DDR5 DIMM 插槽

标准型产品列表

产品料号	类型	触点数量	颜色		耳扣类型	吸取类型	镀金厚度	固定类型
			本体	耳扣				
2-2355626-1	标准	288	黑色	黑色	中	Mylar	30u"	3 TAB
2-2355627-1	标准	288	黑色	自然色	中	Mylar	30u"	3 TAB
6-2355626-1	标准	288	黑色	黑色	长	无	30u"	3 TAB
6-2355626-1	标准	288	自然色	自然色	长	无	30u"	3 TAB
1-2355626-1	标准	288	黑色	黑色	短	Mylar	30u"	3 TAB
1-2355627-1	标准	288	黑色	自然色	短	Mylar	30u"	3 TAB
8-2355632-1	标准	288	自然色	自然色	中	无	30u"	3 TAB
8-2355626-1	标准	288	黑色	黑色	中	无	30u"	3 TAB
6-2355626-4	标准	288	黑色	黑色	长	无	15u"	3 TAB
6-2355644-4	标准	288	蓝色	蓝色	长	无	15u"	3 TAB
2379513-1	窄型	288	黑色	黑色	窄	Cap	30u"	3 TAB
1-2379513-1	窄型	288	黑色	自然色	窄	Cap	30u"	3 TAB
8-2450125-1	标准	287	自然色	自然色	中	无	30u"	3 TAB
8-2450122-1	标准	287	黑色	黑色	中	无	30u"	3 TAB
2450122-4	标准	287	黑色	黑色	长	Mylar	15u"	3 TAB
2450123-4	标准	287	黑色	自然色	长	Mylar	15u"	3 TAB

te.com

© 2023 TE Connectivity版权所有。

TE Connectivity、TE Connectivity (标识) 和 Every Connection Counts 是由 TE Connectivity 拥有或授权的商标。本文件中的所有其它标识、产品和/或公司名称可能是其各自所有者的商标。

TE 已尽力确保本产品手册中信息的准确性，但并不保证本文不会出现任何纰漏；对于信息的准确性、正确性、可靠性及可用性，TE 亦未做任何其他陈述或担保。对本文所涉及的信息，TE 保留进行更改的权利，恕不另行通知。对本产品目录所述信息，包括但不限于适销性担保或特殊用途的适用性，TE 明确声明不做任何隐含担保。产品目录中的尺寸仅供参考，如有变化恕不另行通知。如规格发生变更，恕不另行通知。欲了解最新尺寸和设计规格请咨询 TE。

08/23