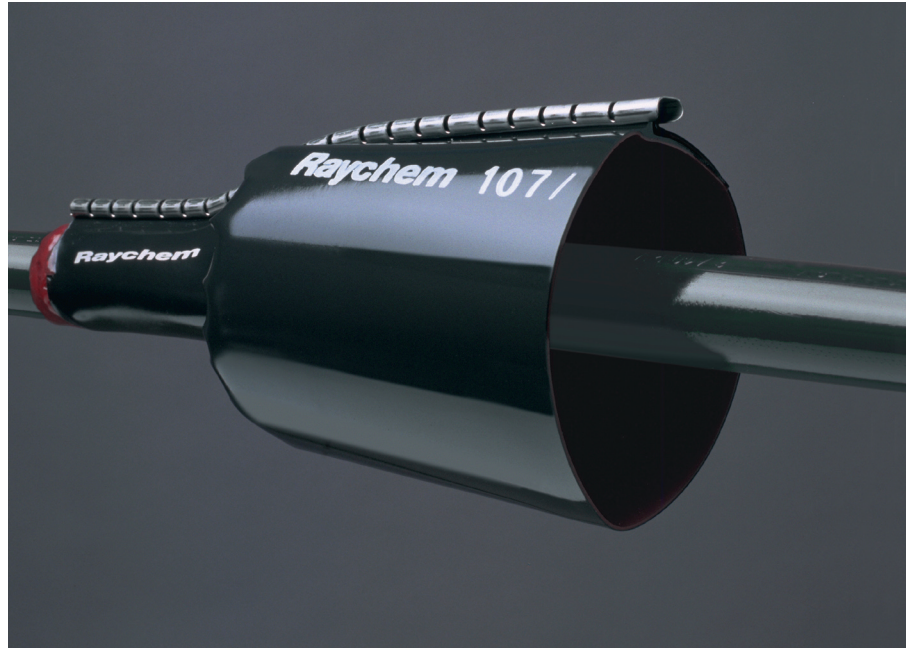


# CRSM

熱収縮ラップラウンド

プラスチック・

メタルケーブルシース補修用



## 概要

- CRSMラップラウンドスリーブは、短時間で恒久的なケーブルの補修・防水が可能です。このCRSMスリーブは、スリーブ自身に付いているレールと金属製のチャンネルで、必要な場所に素早く取り付けます。

防水や絶縁（低圧）の補修そして確実な密着が“加熱”という一つの工程のみで得られます。加熱によりスリーブ径が収縮し、内面に塗布された接着剤が対象物との隙間に溶けて流れ込みます。この熱収縮性ゆえにCRSMは、一つのサイズで外径の異なる幾つかのケーブルに適用できます。

- CRSMは耐摩耗・耐腐食性のある材料から作られており、材料技術におけるTE Connectivityの持つ大きな可能性の結実です。

- 熱収縮材料の世界的メーカーとしてTE Connectivityは、チューブや成型品をさまざまな形状をした対象物に対して防水、保護、絶縁等の多くの用途に幅広くご利用頂いています。

これらの製品は、発展する電力業界の高い要求に沿う多様な形態に適用できます。

- 簡単な施工方法
- 対象物への密着そして防水の全てがワンステップ“加熱するだけ”
- 耐摩耗、耐腐食
- 一つのサイズで幅広いケーブルサイズに適用

- CRSMスリーブ上のレール部分にステンレススチールのチャンネルを送り込む、TE Connectivity特有のクロージャースystemは、加熱収縮中に所定の場所でチューブ状態（ラップラウンド）を保持します。

また、接着剤が熱い間にはスリーブを簡単に剥がすことができます。

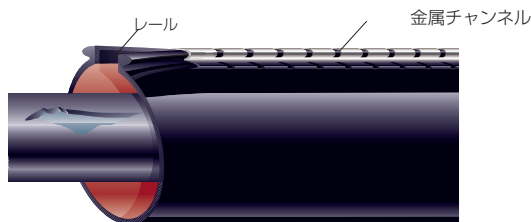


CRSMラップラウンドは、ドイツの鉄道網で、ダメージを受けたケーブルシースの絶縁・防水そして機械的保護補修用に使用されています。

材質：電子線架橋ポリオレフィン  
収縮温度：125℃以上  
連続使用温度：-40～90℃

## 性能

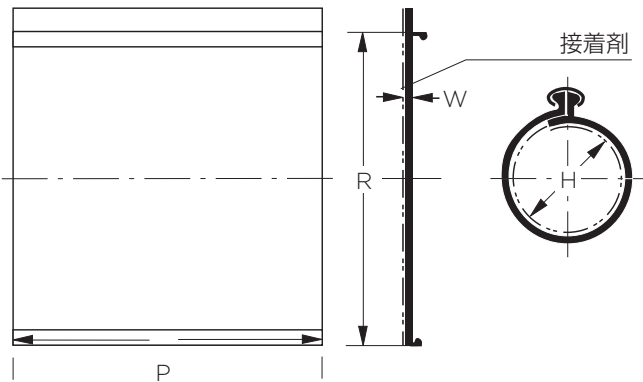
CRSM 材料特性		試験方法	規格値
引張強さ		ISO 37	最小 17MPa
破断伸び		ISO 37	最小 350%
密度		ISO 1183 Method A	1.0 ~ 1.2g/cm <sup>3</sup>
硬さ		ISO 868	50 ~ 70 shore D
加速劣化	150±2℃, 7日間	ISO 188	
	引張強さ	ISO 37	最小 14MPa
	破断伸び	ISO 37	最小 300%
低温可とう性	-40±3℃, 4時間	ASTM D2671-C	亀裂無し
耐電圧		IEC 60243	最小 180kV/cm (1mm 厚) 最小 120kV/cm (3.5mm 厚)
体積固有抵抗		IEC 60093	最小 1x10 <sup>12</sup> Ω cm
誘電率		IEC 60250	最大 5.0
吸水率		ISO 62 Method 1	最大 0.5% (23 ± 2℃, 14 日間)
耐候性	本製品は耐紫外線剤としてカーボンブラックを含有した材料で製造されています。		
備考	本材料に関するより詳細な内容は弊社規格PPS 3010/9を参照ください。接着剤の特性については弊社規格PPS 3012/70を参照ください。		



# CRSM 熱収縮ラップラウンド プラスチック・メタルケーブルシース補修用

## 選定表

製品番号	適用対象 外径範囲	H		R		W		P (mm)
		a	b	a	b	a	b	
		最小	最大	最小	最大	最小	最小	
CRSM 34/10	11~21	35	9	110	35	0.3	2.4	1500
CRSM 53/13	17~32	54	15	170	49	0.3	2.0	1500
CRSM 84/20	24~50	86	21	270	69	0.3	2.0	1500
CRSM 107/29	31~65	108	27	340	90	0.3	2.0	1500
CRSM 143/36	33~86	144	28	455	119	0.3	1.8	1500
CRSM 198/55	56~120	203	50	640	172	0.3	2.1	1500
CRSM 250/98	103~150	257	91	810	314	0.4	1.7	1500



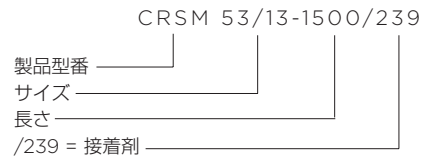
注記：  
 1) 寸法単位 mm  
 a = 収縮前  
 b = 完全収縮後  
 2) 完全収縮時の最大長さ方向  
 変化率 -0 ~ +10%

## 標準長および接着剤

### ● 接着剤

さまざまなケーブルの絶縁体やシースとして一般的に使用される全ての材料(プラスチック、ゴム、鉛そしてアルミ) に対して優れた接着、防水特性を示します。

## 製品番号例



TEは、本カタログに正確な情報を記載するべく可能な限りの努力を払っていますが、情報に間違いがないことを保証するものではなく、また、情報が正確で、誤りがなく、信頼性があり、最新の内容であることを表明したり保証するものではありません。TEは、記載されている情報を予告なしにいつでも修正することができます。TEは、記載されている情報に関して、特定目的に対する商品性や適合性を含む(ただし必ずしもこれらに限定されない) 暗黙の保証をすべて明示的に拒否いたします。本カタログに記載されている寸法は、参考にしていただくためのものであり、予告なく変更されることがあります。製品の仕様は予告なく変更されることがあります。最新の寸法や設計上の仕様については、TEまでお問い合わせください。

TE Connectivity, TE connectivity (logo) and TE (logo) are trademarks

**ENERGY DIVISON**—電力業界向け革新的エコノミカルソリューション：ケーブル付属品、コネクタ、ポリマ/磁器がいし、絶縁強化材料、サージアレスタ、配電盤用装置類、ライティングコントロール、電力計器、制御装置

## タイコ エレクトロニクス ジャパン合同会社

### 電力製品本部

〒214-8533 川崎市多摩区登戸 3816  
 Phone: 044 (900) 5106 Fax: 044 (900) 5144  
<http://www.te.com/japan/>  
 Catalog124925-14 (Revised 2012.03)

