

ISOLAMES
絶縁フレキシブルバー
アイソラムズ

ISOLAMES

絶縁フレキシブルバー アイソラムズ

アイソラムズは、可とう性に優れた帯状銅導体を積層し、自己消化性の黒色塩化ビニル樹脂で被覆した絶縁フレキシブル・ブスバーです。

■用途

電気器機の中で、特に電流量の大きい機器に効果的に適用できます。

1. 低圧配電用途：配電盤、分電盤、キュービクル受電盤、変圧器等の接続
2. 産業用途：産業機器、モーター、制御盤、操作盤、電源装置の接続

■特長

- ・幅広い導体サイズ：21~1200mm²
- ・種々の積層銅帯幅で、様々な機器や銅ブスバーへの接続が可能
- ・高い絶縁性能
- ・ケーブルや裸銅ブスバーに比べ温度上昇が小さい
- ・積層構造なので表皮効果による交流抵抗の増加を低減できる
- ・可とう性に優れ、手で曲げることが可能
- ・省スペース：アイソラムズの許容曲げ半径は、同導体断面を持つケーブルに比べて小さい
- ・標準長：2.0m
- ・特注対応可能
 - 錫めっき銅帯
 - ノンハロゲン絶縁材料
 - より長いバー（最大4.0m長）
- ・認定
 - LLOYD N° 05/30012(EI)
 - UL105°C N° E 301342

■積層銅帯の特性

- ・NF A 51050規格に準拠
- ・電気軟銅Cu-ETP(State 0)：99.9%Cu
- ・抵抗 1.724 μΩcm²/cm(100% IACS) (NF A 51100)
- ・ビッカース硬度：< 55HV
- ・最大引張強度：≥200N/mm²
- ・伸び率：≥30%

■絶縁体

- ・ポリ塩化ビニル(PVC)
- ・自己消化性、等級CR2-C2(NF C 32070, IEC 600332-1) - UL94VO
- ・色：黒
- ・押し出し若しくは熱収縮
- ・ショアA硬度：85A(NF T 51109)
- ・酸素指数：25.0%(ASTM D 2863-70)
- ・耐電圧：>20kV/mm
- ・136°C, 7日間後の伸び率：>200%(UL)
- ・最大引張強度：>16MPa
- ・最大伸び率：>365%(NF T 51034)

■フレキシブル絶縁バー

- ・バー表面使用温度：-40°C~+105°C
- ・使用電圧：1,000V
- ・フラッシュオーバーまでの15分間耐電圧(50Hz)：
 - 絶縁被覆-対地間 >15,000V
 - 二導体間(絶縁体接触状態) >30,000V
- ・UL 67, 1581, 1583準拠
- ・RoHS欧州指令準拠

■規格

- LLOYD ドイツ船舶協会
- UL アメリカ保険業者研究所
- DIN ドイツ規格協会
- ASTM アメリカ材料試験協会
- NF フランス規格協会
- IEC 国際電気標準会議

■選定表

太字：アイソラムズ標準対応品

銅幅 W (mm)	バーの種類					バーの温度上昇 (Δ T)						部品番号	RPN
	サイズ (mm)			断面面積	2.0m長あたりの重量 (kg)	20°C	30°C	40°C	50°C	60°C	70°C		
	積層枚数	幅	厚み			電流 (A)							
9	3 x	9 x	0.8	21.6	0.385	92	119	141	162	180	196	708511-2	408078-000
	6 x	9 x	0.8	43.2	0.769	137	176	210	240	266	291	708514-1	119084-000
16	2 x	16 x	0.8	24.8	0.443	110	141	168	192	214	234	708515-1	148700-000
	3 x	16 x	0.8	37.7	0.664	136	175	209	239	265	290	708516-1	091976-000
	4 x	16 x	0.8	49.6	0.886	159	205	244	279	310	339	708517-2	304792-000
	6 x	16 x	0.8	74.4	1.328	199	257	306	350	389	424	708518-2	055830-000
20	10 x	16 x	0.8	124	2.212	268	345	411	470	523	571	708520-1	983540-000
	2 x	20 x	1	40	0.712	150	193	230	263	292	319	708521-1	273708-000
	3 x	20 x	1	60	1.068	186	240	286	326	363	396	708522-1	437790-000
	4 x	20 x	1	80	1.424	217	280	334	381	424	463	708523-1	641526-000
	5 x	20 x	1	100	1.780	246	317	377	431	479	523	708524-3	909442-000
	6 x	20 x	1	120	2.136	272	351	418	477	531	580	708525-1	997228-000
24	8 x	20 x	1	160	2.848	321	413	492	562	625	683	708526-1	492910-000
	11 x	20 x	1	220	3.916	386	497	592	676	752	821	716442-1	583862-000
	2 x	24 x	1	48	0.855	173	223	265	303	337	368	708527-1	886308-000
	3 x	24 x	1	72	1.282	214	276	329	375	417	456	708528-1	695330-000
	4 x	24 x	1	96	1.709	250	322	383	438	487	532	708529-2	230500-000
	5 x	24 x	1	120	2.138	282	363	433	494	550	600	708530-1	210980-000
	6 x	24 x	1	144	2.564	312	402	479	547	608	664	708531-1	190740-000
	8 x	24 x	1	192	3.418	366	471	562	641	713	779	708532-1	648516-000
32	10 x	24 x	1	240	4.272	415	534	637	727	809	883	708533-1	153510-000
	3 x	32 x	1	96	1.709	269	346	413	471	524	572	708535-1	302726-000
	4 x	32 x	1	128	2.279	313	403	480	548	610	666	708536-1	102906-000
	5 x	32 x	1	160	2.848	352	453	540	617	686	749	708537-1	086640-000
	6 x	32 x	1	192	3.418	388	500	596	680	756	826	708538-2	062062-000
40	8 x	32 x	1	256	4.557	452	583	695	793	882	963	708539-1	141114-000
	10 x	32 x	1	320	5.696	510	657	783	894	995	1086	708540-1	023150-000
	4 x	40 x	1	160	2.848	374	481	574	655	729	796	708584-1	870492-000
	5 x	40 x	1	200	3.560	420	541	644	736	818	894	708541-1	815418-000
	6 x	40 x	1	240	4.272	461	594	708	809	900	982	708542-1	958686-000
	8 x	40 x	1	320	5.696	535	690	822	939	1044	1140	708594-1	887036-000
50	10 x	40 x	1	400	7.120	601	774	922	1053	1171	1279	708598-1	683570-000
	4 x	50 x	1	200	3.560	448	577	688	786	874	954	708543-1	905552-000
	5 x	50 x	1	250	4.450	502	646	770	880	978	1068	708544-2	953264-000
	6 x	50 x	1	300	5.340	550	709	844	965	1073	1171	708545-1	798978-000
63	8 x	50 x	1	400	7.120	635	818	975	1114	1238	1352	708546-2	935914-000
	10 x	50 x	1	500	8.900	709	914	1089	1244	1383	1510	708547-1	922540-000
	5 x	63 x	1	315	5.607	605	779	929	1061	1179	1288	708587-1	117946-000
	6 x	63 x	1	378	6.729	661	852	1015	1159	1289	1408	708591-1	815246-000
80	8 x	63 x	1	504	8.972	759	978	1166	1332	1481	1617	708595-1	717262-000
	10 x	63 x	1	630	11.214	844	1088	1296	1481	1646	1798	708599-1	703860-000
	3 x	80 x	1	240	4.380	574	739	881	1006	1119	1221	708569-1	830564-000
	4 x	80 x	1	320	5.840	660	851	1014	1158	1287	1406	708586-1	524716-000
100	5 x	80 x	1	400	7.300	735	947	1128	1289	1433	1565	708588-1	401882-000
	6 x	80 x	1	480	8.760	801	1032	1229	1404	1562	1705	708592-1	621526-000
	8 x	80 x	1	640	11.680	915	1179	1405	1604	1784	1948	708596-1	935914-000
	10 x	80 x	1	800	14.600	1013	1305	1556	1777	1976	2157	708600-1	119116-000
100	5 x	100 x	1	500	9.125	882	1136	1354	1546	1720	1878	708589-1	264548-000
	6 x	100 x	1	600	10.950	958	1235	1471	1681	1869	2041	708593-1	944046-000
	8 x	100 x	1	800	14.600	1090	1404	1674	1912	2126	2321	708597-2	180958-000
	10 x	100 x	1	1000	18.250	1203	1550	1848	2110	2347	2562	708601-1	596940-000
	12 x	100 x	1	1200	21.900	1304	1680	2003	2287	2543	2777	708602-1	812550-000

【選定例】 次の条件の場合、最適なアイソラムズは

- ・電流量：360A
- ・キャビネット使用温度：35°C
- ・バー最大温度：85°C
- ・有効最大スペース：20mm

$$\Delta T = 85^\circ\text{C} - 35^\circ\text{C} = 50^\circ\text{C}$$

温度上昇 50°C の列から電流量 360A を探します。

ここからその値に近い "3 x 24 x 1" と "4 x 20 x 1" の二つのバーが選択できる。

最大スペース 20mm を考慮して ⇒ "4 x 20 x 1" を選定する。

■アイソラムズの定格電流と定格温度

- ・銅の断面積と寸法に応じて異なった電流量を有します。
- ・次項の表及び図は各アイソラムズでの電流量におけるバーの温度上昇を示します。
- ・以下の項目を考慮し、適切なアイソラムズを選定します。

- 電流量 (A)
- バー許容温度上昇 (Δ T)
- 銅帯許容幅 (W)

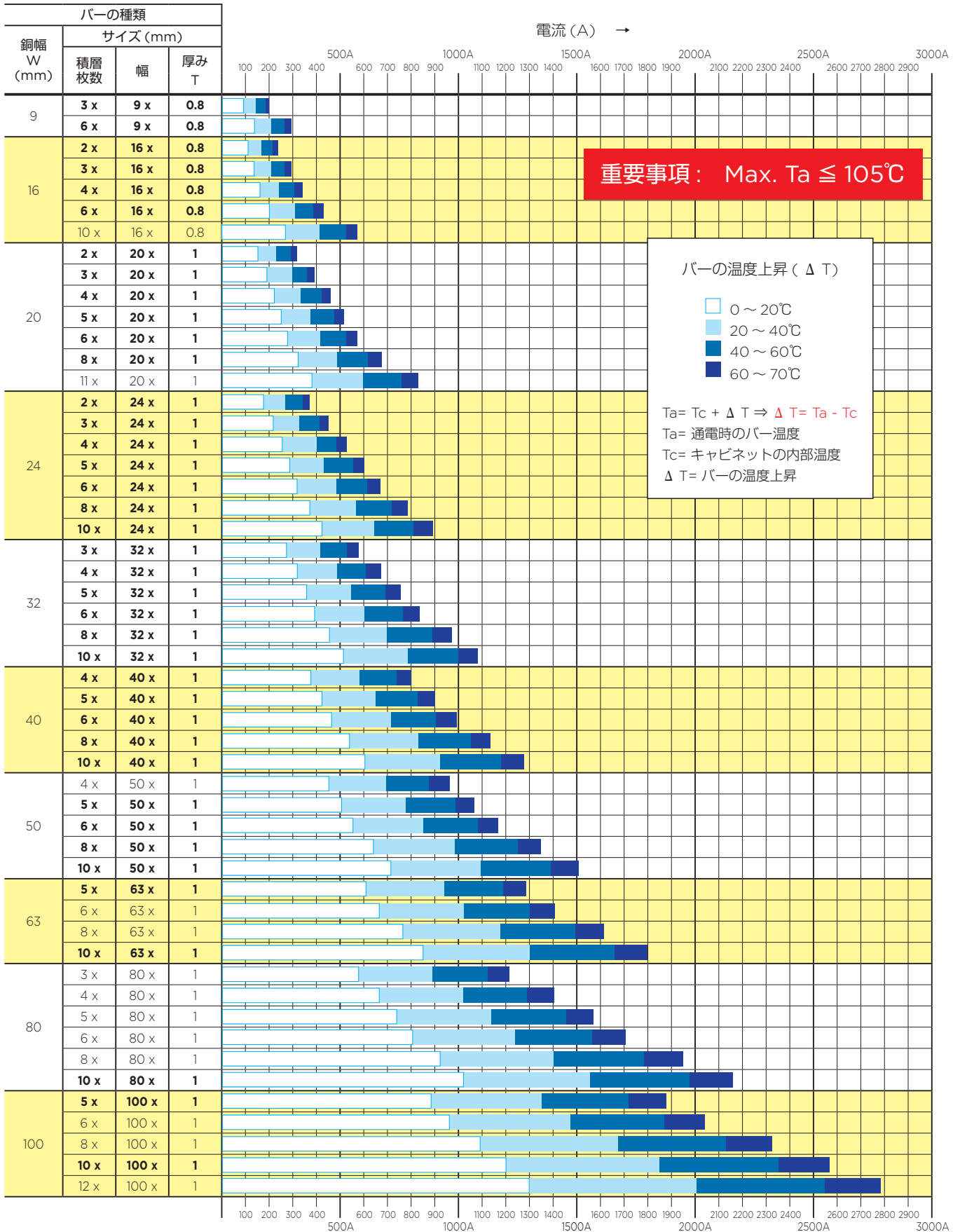


・バー許容温度上昇 (Δ T): $T_a = T_c + \Delta T$

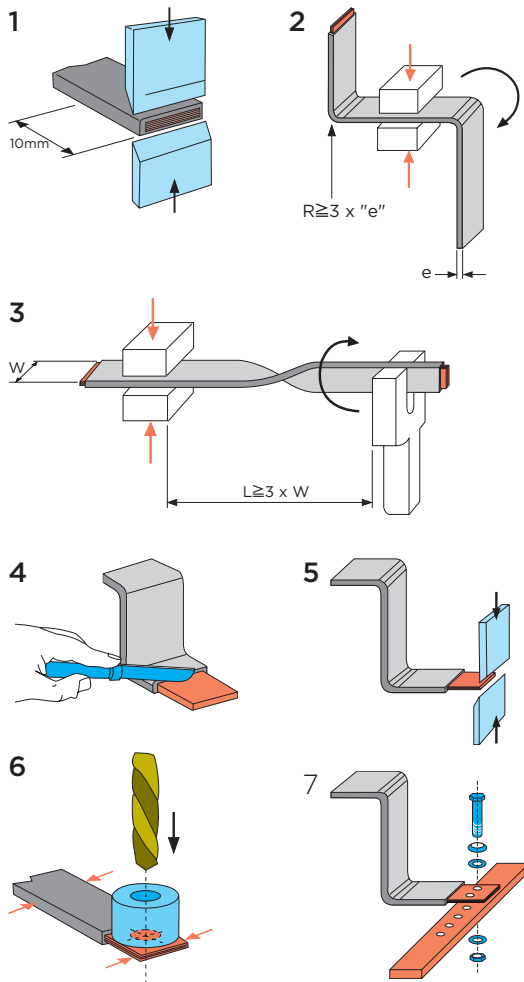
- T_a = 通電時のバー温度

- T_c = キャビネット内部温度

最重要事項: 最大 $T_a = 105^\circ\text{C}$



■ アイソラムズ（絶縁フレキシブル・ブスバー）の使用方法



1 - 切断

アイソラムズを正しく取扱う為に、金ノコや剪断機できれいに切断します。フレキシブルバーを曲げる場合は、曲げ加工後に積層銅帯がずれる恐れがあるので、必要長に対して余長（10mm）を加えて下さい。

2 - 屈曲

小～中程度の導体断面積までは手で曲げることができます。大サイズのフレキシブルバーを使用する場合は、絶縁体を保護してから工具を用いて折ったり、屈曲させて下さい（許容曲げ半径 = バー厚み $e \times 3$ 倍）。

3 - ひねり

フレキシブルバーはひねることができます。90°ひねる場合は、バー幅 W の3倍以上の距離間 L で行って下さい。

4 - 被覆の剥ぎ取り

ストリッパーやカッターナイフで剥ぎ取ることが出来ます。銅帯に傷を付けないよう、また必要以上に剥ぎ取らないようご注意ください。

5 - 銅帯ずれの修正

フレキシブルバーを曲げた場合、銅帯がずれることがあります。銅帯端部を切断して再度端部を揃えて下さい。

6 - ドリリング / パンチング

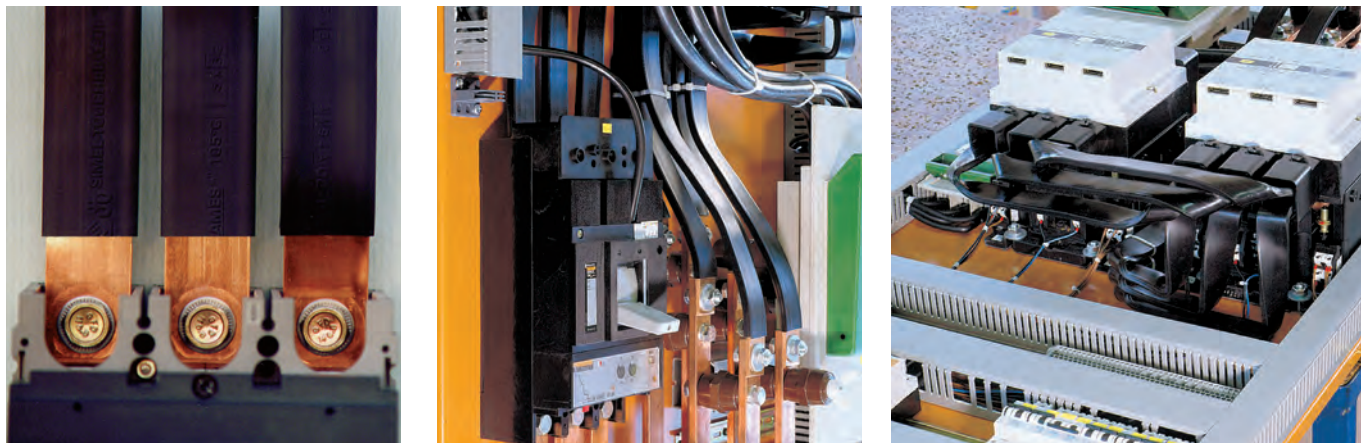
フレキシブルバーの曲げ及び剥ぎ取りが済んだ後、ドリリングやパンチングで穴あけを行います。パンチングが最も確実な穴あけ方法です。ドリルを使用する場合は、適合したドリル用テンプレートやドリル歯用ガイドを使用して穴あけ中はバーを固定して下さい。（穴径 $< \text{銅帯幅の半分}$ ）

7 - 接続

装置に接続する場合は、その装置の取扱説明に記載される規定締め付けトルクを適用します。ブスバーに接続する場合は、次のトルクを推奨します。

ϕ	トルク
M8	23Nm
M10	42Nm
M12	65Nm

■ 使用例



TEは、本カタログに正確な情報を記載するべく可能な限りの努力を払っていますが、情報に間違いがないことを保証するものではなく、また、情報が正確で、誤りがなく、信頼性があり、最新の内容であることを表明したり保証するものではありません。TEは、記載されている情報を予告なしにいつでも修正することができます。TEは、記載されている情報に関して、特定目的に対する商品性や適合性を含む（ただし必ずしもこれらに限定されない）暗黙の保証をすべて明示的に拒否いたします。本カタログに記載されている寸法は、参考にしていただくためのものであり、予告なく変更されることがあります。製品の仕様は予告なく変更されることがあります。最新の寸法や設計上の仕様については、TEまでお問い合わせください。

ISOLAMES, TE Connectivity and TE (logo) are trademarks of the TE Connectivity group of companies and its licensors.

ENERGY DIVISION— 電力業界向けのエコノミカルソリューション: ケーブル付属品、コネクタ、ポリマ / 磁器がいし、絶縁強化材料、サージアRESTA、配電盤用装置類、ライティングコントロール、電力計器、制御装置

タイコ エレクトロニクス ジャパン合同会社

電力製品本部

〒 214-8533 川崎市多摩区登戸 3816
 Phone: 044 (900) 5106 Fax: 044 (900) 5144
<http://www.te.com/japan/>
 Catalog 124925-6 (Revised 2012.02)