

JDKT-R 屋内型

3.3kV 架橋ポリエチレン

絶縁電力ケーブル用

熱収縮端末処理材料



概要

- JDKT-Rは、3.3kV 架橋ポリエチレン絶縁電力ケーブル用熱収縮端末処理材料（屋内型）の製品名称です。
- JDKT-Rは、欧米諸外国において30年以上の使用実績を誇る、高い信頼性を持つ熱収縮技術に基く製品です。
- JDKT-Rは材料点数が少なく、合理化の図られた製品です。
- 適合ケーブル
3.3kV CV(E)/ EM-CE単心、トリプレックス、3心

特長

- 材料点数が少なく、また混和物等をまったく使用しないドライタイプなので作業時間を低減できます。同時に作業信頼性も向上します。
- ケーブル許容曲げ範囲以内で端末処理部を曲げることができて仕上り寸法がコンパクトになります。
- 敷設環境条件（垂直、水平、傾斜等）を選ばず、施工、取付けが可能です。
- 材料保管に期間制限がないので長期保管が可能です。また、材料自体が軽量なので取扱いも容易です。
- 端子接続部分には、内面にホットメルト接着剤が塗布された熱収縮チューブを採用。加熱収縮時に溶けて完全にシールします。
この接着剤は、常に半硬化の状態での界面に存在し、ヒートサイクル下でもチューブ層と共に密着・追従して完全な防水構造が得られます。
- 定評のあるハンダレス接地線にボルト穴付き（8mm）を採用。ブラケット等への接続が容易になりました。
- 施工後直ちに耐圧試験や通電が可能です。

性能

JCAA（社団法人 日本電力ケーブル接続技術協会）性能規格3,300V架橋ポリエチレン絶縁電力ケーブル用屋内・屋外終端接続部JCAA A 202を満足します。

試験項目	規格値	
	3.3kV (JCAA A 202)	
商用周波長時間耐電圧	10kV 1時間 (3.5kV 10分間)	
雷インパルス耐電圧	75kV (負極性) 3回	
通電温度上昇	105℃ 3時間3回	
気密	49kPa (内圧) 1時間	
引張強さ	導体断面積 x 69MPa以上	

※ 商用周波長時間耐電圧試験における（ ）内の値は、通電温度上昇後に行う値とする。

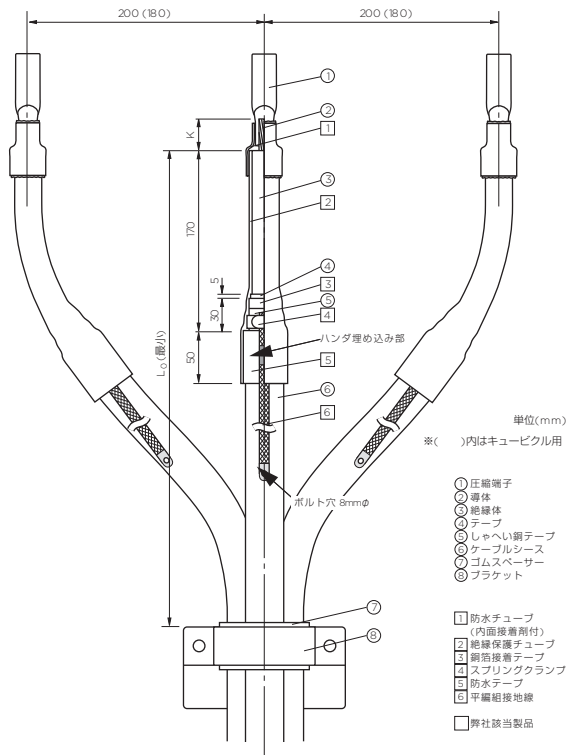
キット選定表（屋内型）

導体公称断面積 (mm ²)	キット番号	
	単心 トリプレックス	3心
14	—	JDKT-R1310
22	JDKT-R1111	JDKT-R1310
38	JDKT-R1111	JDKT-R1311
60	JDKT-R1112	JDKT-R1311
100	JDKT-R1112	JDKT-R1312
150	JDKT-R1113	JDKT-R1312
200	JDKT-R1113	JDKT-R1313
250	JDKT-R1113	JDKT-R1313
325	JDKT-R1114	JDKT-R1314
400	JDKT-R1114	—
500	JDKT-R1114	—
600	JDKT-R1115	—
800	JDKT-R1115	—
1000	JDKT-R1115	—

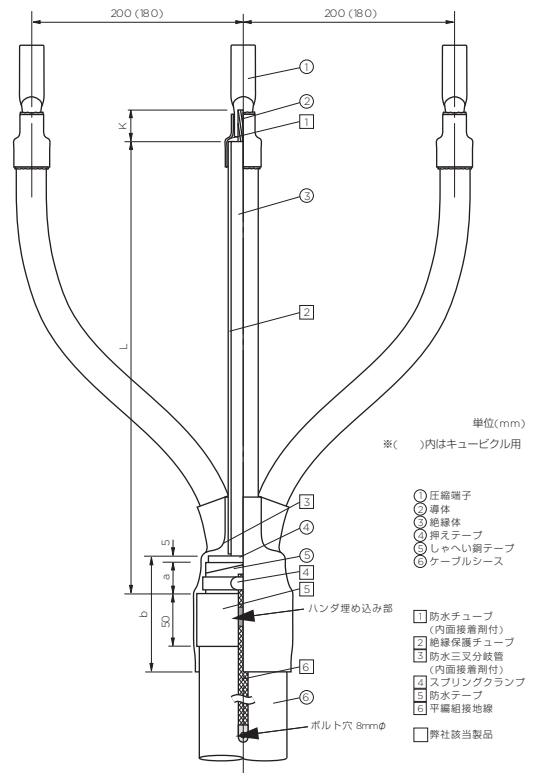
JDKT-R 屋内型 3.3kV 架橋ポリエチレン絶縁電力ケーブル用 熱収縮端末処理材料

図面/材料構成

単心/トリプレックスケーブル



3心ケーブル



導体公称 断面積 (mm ²)	K		LO (最小)
	JIS 圧縮端子	圧縮形 銅管端子	
22	30	40	320
38			
60	35	45	370
100	45	45	
150	50	55	420
200	60	60	
250	70	70	470
325			
400	75	—	520
500			

導体公称 断面積 (mm ²)	K		a	約b	L
	JIS 圧縮端子	圧縮形 銅管端子			
14	30	40	25	115	300
22					
38	35	45	25	130	350
60					
100	45	55	40		
150	50	55			
200	60	60	450		
250	70	60			
325	70	70	40	135	550

ご確認事項

1. 単心・トリプレックス用キットは3相一組です。
2. 端子（JIS圧縮端子または銅管圧縮端子）およびブラケットまたはこれらに付属する必要な材料は、別途ご用意ください。
3. 当社の端末処理材料はJISに規定されている高圧架橋ポリエチレンケーブル等に基づき選定されています。
4. 端末処理の最小規定寸法よりも長くなる場合、その長さを前もってご指示ください。
5. アルミ導体用端末処理材料は別途ご用意ください。
6. 当社の専用加熱器具も併せてご用意ください。

TEは、本カタログに正確な情報を記載するべく可能な限りの努力を払っていますが、情報に間違いがないことを保証するものではなく、また、情報が正確で、誤りがなく、信頼性があり、最新の内容であることを表明したり保証するものではありません。TEは、記載されている情報を予告なしにいつでも修正することができます。TEは、記載されている情報に関して、特定目的に対する商品性や適合性を含む（ただし必ずしもこれらに限定されず）暗黙の保証をすべて明示的に拒否いたします。本カタログに記載されている寸法は、参考にしていただくためのものであり、予告なく変更されることがあります。製品の仕様は予告なく変更されることがあります。最新の寸法や設計上の仕様については、TEまでお問い合わせください。

TE Connectivity, TE connectivity (logo) and TE (logo) are trademarks

ENERGY DIVISON—電力業界向け革新的エコノミカルソリューション：ケーブル付属品、コネクタ、ポリマ/磁器がいし、絶縁強化材料、サージアレスタ、配電盤用装置類、ライティングコントロール、電力計器、制御装置

タイコ エレクトロニクス ジャパン合同会社

電力製品本部

〒214-8533 川崎市多摩区登戸 3816
 Phone: 044 (900) 5106 Fax: 044 (900) 5144
<http://www.te.com/japan/>
 Catalog124925-26 (Revised 2012.03)

