



Raychem 遮蔽型セパレート"Ｔ"コネクタ RSTI-58

- 800A up to 24kV
- 差し込み式
- CENELEC 規格適合品

Raychem
from TE Connectivity

Raychem 遮蔽型セパレート" T "コネクタ RSTI-58

特長

- ・ 絶縁体は、高いトラッキング特性、伸び特性および難燃性を持つ変成シリコンを使用
- ・ 絶縁体と一体構造の外部遮蔽層を有し、不用意な接触からシステムを保護する
- ・ 遮蔽型コネクタの為、シーステストでの取り外しが不要
- ・ CENELEC HD 629.1 S2規格適合品 (BS, VDEおよび他の国際規格を含む)
- ・ EN50180, EN50181によって規格化されたタイプCブッシング (630/1250A) に適合
- ・ 標準的な接続ボックスに納まるコンパクトデザインで、T型ダブル接続が可能
- ・ 幅広いケーブルサイズに適用
6.6kV: 22~325mm²
22kV: 60~250mm²
- ・ 導体接続にはメカニカル端子を採用
- ・ 容量性検電部のついたバックプラグにより容易に検電可能
- ・ いくつかの追加部材を使用するだけで、系統試験、T型ダブル接続および接地接続が可能
- ・ 設備に取り付ける為の必要部材が全てキットに含まれている (端子およびハンダレス接地線込み)

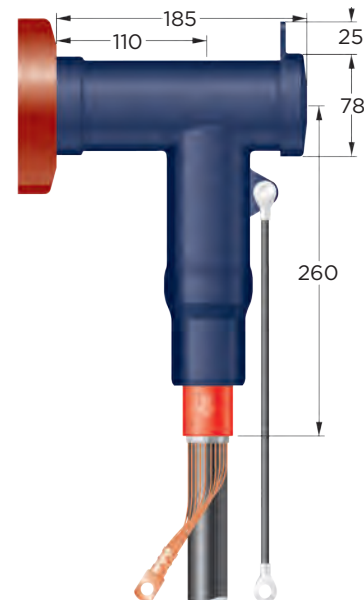


RSTI-58は、単心および3心ケーブルをガス絶縁スイッチギアおよび他の機器に接続する為にデザインされている。対象物は、24kV以下 630/1250AのCENELECタイプCブッシングとなる。変成シリコンは、アースとの接地をとる外部遮蔽層によって保護され、屋内、屋外での施工どちらにも適している。1種類のコネクタ本体と2種類のストレスコーンアダプタによって、幅広いケーブルサイズ (6kV: 22~325mm², 22kV: 60~250mm²) に適用する。全長およびケーブル処理長は、接続ボックスの最小限のスペースで使用できるよう設計されている。また、RSTI-58は、回路が活きているか否かを確認する検電部 (テストポイント) を設けている。このテストポイントは、導電性キャップにより通常は保護されている。ケーブル前処理および潤滑剤塗布した後、ストレスコーンアダプタとコネクタ本体を差し込む。これら2つの部材は、どんな布設状態でも施工可能である。また、分離型である為、取付け時の位置調整が可能となる。全てのキットには、幅広いケーブルサイズに適用可能なメカニカル端子が含まれている。

アプリケーション

シングル接続

1 × RSTI-58 × × (3相/キット)



絶縁終端処理

1 × RSTI-58 × × (3相/キット)

1 × RSTI-68TP (終端処理用キット)



オプション

テストロッド

RSTI-68TR

(長さ 310mm、3本/キット)

RSTI-68TRL

(長さ 460mm、3本/キット)

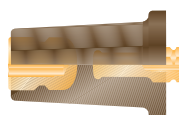
RSTI-68TRA

(310mm × 2本、460mm × 1本/キット)



終端プラグ

RSTI-68TP (3個/キット)



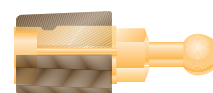
接地アダプタ

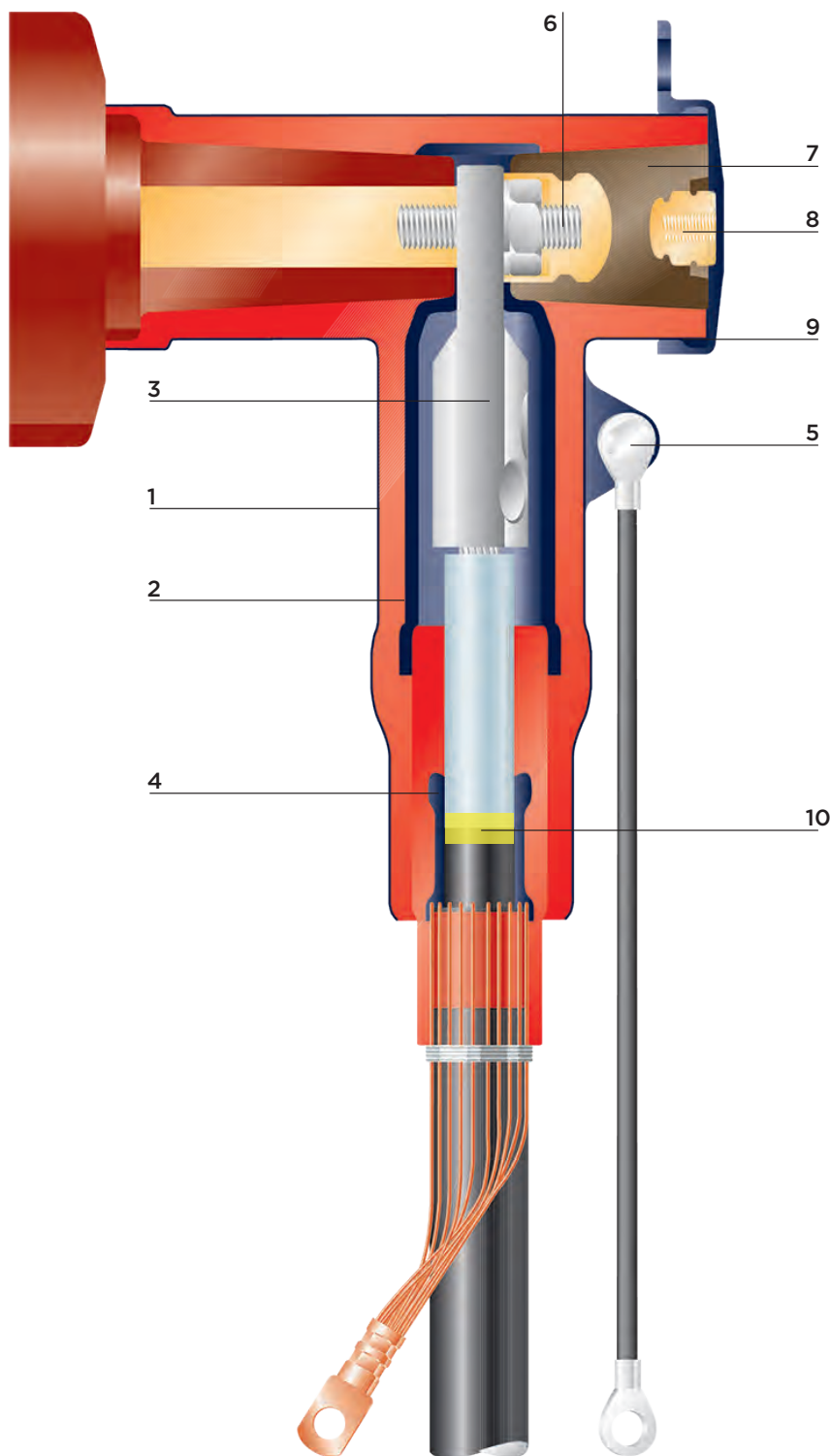
RSTI-68EA20

(ボール径 20mm、3個/キット)

RSTI-68EA25

(ボール径 25mm、3個/キット)





構成部材

1. 遮蔽型コネクタ本体
シリコンゴムの絶縁体とともに外側は薄い半導電性の遮蔽層で覆われている
2. 内部しゃへい
端子周りのコロナ放電を防ぐ為のファラデーゲージを形成している
3. メカニカル端子 (※)
アルミおよび銅導体のどちらでも接続可能
4. ストレスコーンアダプタ
ケーブルの外部半導電層端部に集中する電気ストレスを緩和する
5. 接地部および接地線
外部遮蔽を接地する
6. 両ねじピン
スプリングワッシャと六角ナットと共にブッシングへの高い機械的強度と電気的接触信頼性を実現
7. テストポイント付バックプラグ
検電部付き取り外し可能なバックプラグ
8. テストポイント (検電部)
検電部は回路が活きているか否かを確認するために使用される。また、検相にも使用できる (交流時のみ)。
9. 導電性エンドキャップ
電気的遮蔽とバックプラグの保護
10. ボイドフィルタテープ
絶縁体と外部半導電層のギャップを埋め、部分放電を抑制する

※ 海外規格として、DIN規格の圧縮端子も接続可能

注：イラストは、ワイヤシールドタイプのケーブルとなります。

技術データ

適用ケーブル絶縁体外径	12.7 ~ 34.6 mm
適用ケーブルサイズ	6kV:22 ~ 325mm ² 22kV:60 ~ 250mm ²
適用電圧	6kV ~ 22kV
連続通電電流	800 A
インパルス耐電圧	150 kV
部分放電	<2 pC
AC 耐電圧 / 1分間	57kV
DC 耐電圧 / 15分間	76 kV
短時間耐電流試験 / 1秒間	54kA
短絡試験	125 kA

RSTI-58 は CENELEC HD 629.1 S2 規格に適合します

選定表

(3相/キット)

導体公称断面積 (mm ²)	6.6kV 用キット番号	22kV 用キット番号
22	RSTI-5851A-01-JP01	—
38	RSTI-5851A-01-JP01	—
60	RSTI-5851A-01-JP01	RSTI-5851B-01-JP01
100	RSTI-5853B-01-JP01	RSTI-5853C-01-JP01
150	RSTI-5853B-01-JP01	RSTI-5854C-01-JP01
200	RSTI-5854C-01-JP01	RSTI-5854C-01-JP01
250	RSTI-5855C-01-JP01	RSTI-5855C-01-JP01
325	RSTI-5855C-01-JP01	—

TE は、本カタログに正確な情報を記載するべく可能な限りの努力を払っていますが、情報に間違いがないことを保証するものではなく、また、情報が正確で、誤りがなく、信頼性があり、最新の内容であることを表明したり保証するものではありません。本カタログに記載されている製品情報は、参照用のものであり、予告なく変更されることがあります。これらの変更・更新により生じた、いかなる付随的、派生的または間接的な損害に関しても、当社は責任を負いかねます。最新の寸法や設計上の仕様については、当社営業部までお問い合わせください。
RAYCHEM, TE connectivity and TE (logo) are trademarks of TE connectivity group of companies and its licensors.

TE Energy— 電力業界向けのエコノミカルソリューション：ケーブル付属品、コネクタ、ポリマ / 磁器がいし、絶縁強化材料、サージアレスタ、配電盤用装置類、ライティングコントロール、電力計器、制御装置

タイコ エレクトロニクス ジャパン合同会社

エナジー本部

〒 213-8535 神奈川県川崎市高津区久本 3-5-8
Phone: 044 (844) 8446 Fax: 044 (812) 3202
<http://www.te.com/japan/>
Catalog 124925-31 (Revised 2016.7)