



Raychem

遮蔽型セパレートアレスタ（最大電圧 24kV）

RSTI-SA-05

**Raychem**  
from TE Connectivity

# Raychem 遮蔽型セパレート" T "コネクタ (最大電圧 24kV) RSTI-SA-05

## 特長

- IEC60099-4 (2004年5月) 準拠の試験済み
- 最新のギャップレス設計
- 高い保護性能
- 低い制限電圧
- 高度な短絡性能
- 優れたTOV性能
- メンテナンスフリー

本遮蔽型ギャップレス・サージアレスタは、“T”型製品である。EN50180またはEN50181に適合するインターフェイスタイプ“C”の凸型ブッシングに直接接続、または24kV以下のシステム用に設計されたベースとなる遮蔽型コネクタRSTI-58の背面に嵌合する平行接続用途としてデザインされている。

本遮蔽型コネクタの絶縁材料には、高い耐トラッキング性能、破断伸びおよび難燃性を有する変性シリコンゴムによりもたらされる。

薄い遮蔽層は絶縁体に確実に接合され、コネクタシステムを不要な接触から保護する。

主要な部分はセパレート、デッドフロント型アレスタに関するIEC-60099-4の要件に適合する金属酸化物アレスタである。

遮蔽型コネクタとサージアレスタが結合した本製品は、BS、VDEその他の国際規格を含むCENELEC HD 629.1 SI規格に適合する。

容量性検電部（テストポイント）のあるバックプラグ容易に検電可能。

テストおよび接地に必要な付属品はわずかである。

3相分のコネクタ、両ねじピン、接地線などを収めたキット梱包は施工や保管の負担を軽減する。

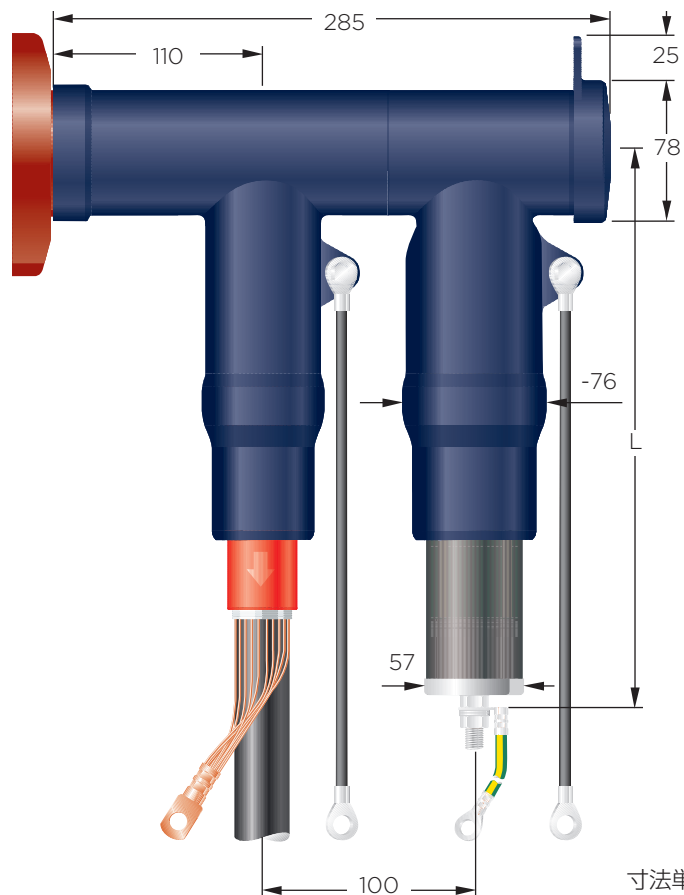
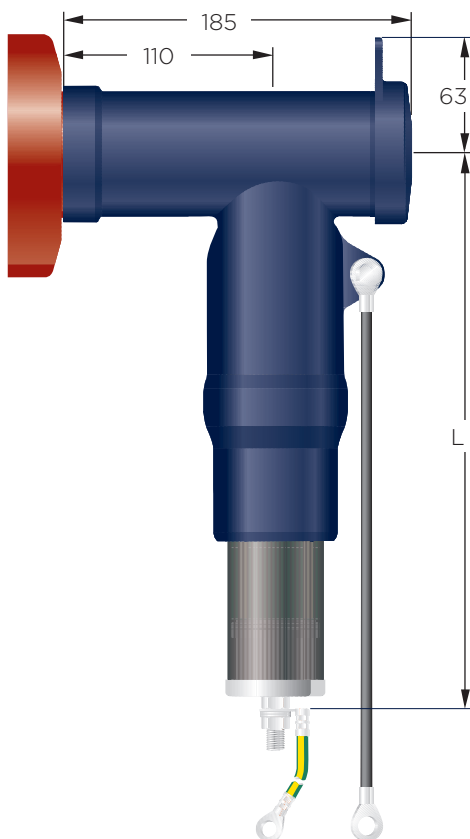
## アプリケーション

### シングル接続

3相分の部材：1 x RSTI-58SAxx05  
(直接ブッシング接続用の遮蔽型サージアレスタキット)

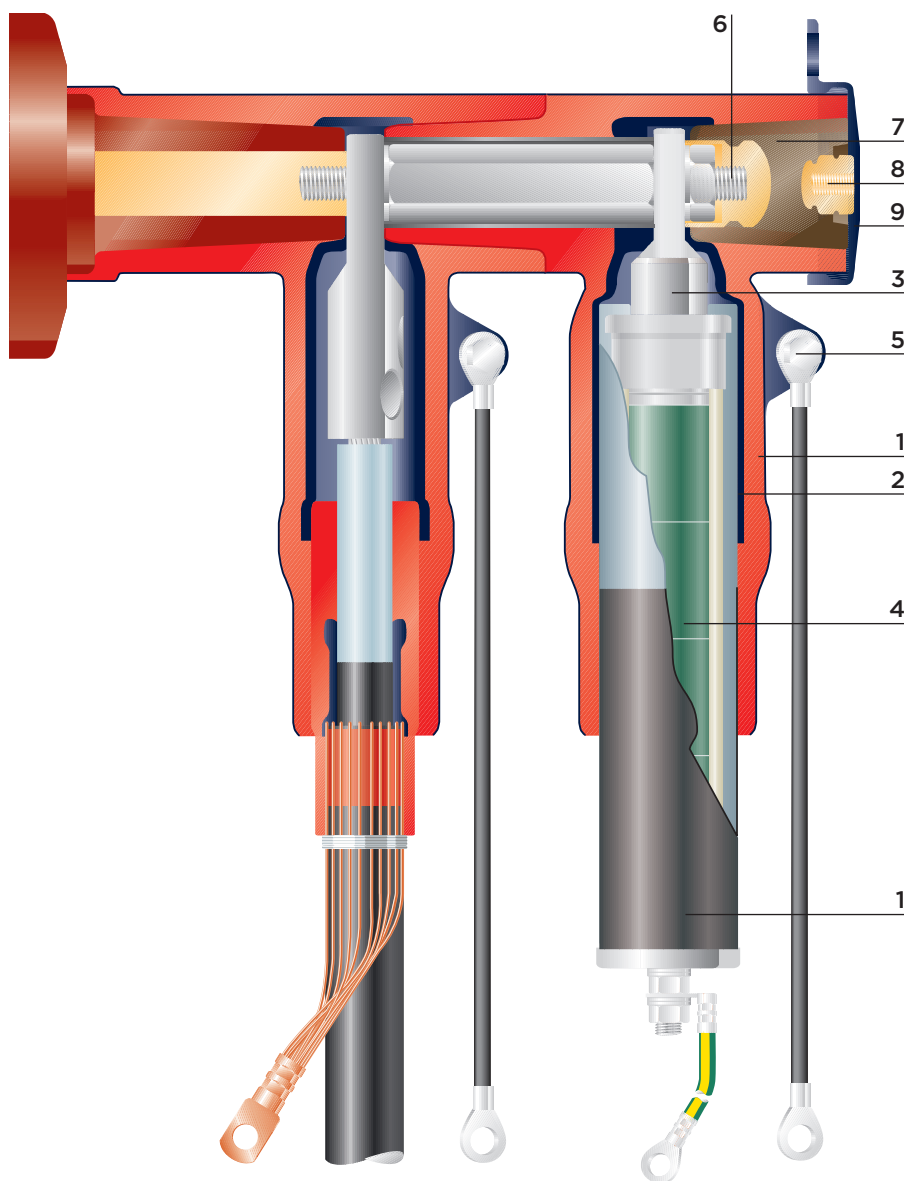
### パラレル接続

3相分の部材：  
1 x RSTI-58xx (ベースコネクタキット)  
1 x RSTI-CC-58SAxx05  
(カップリング接続用の遮蔽型サージアレスタキット)



寸法単位 = mm

## デザインと構造



1. 遮蔽型コネクタ本体  
外側の薄い半導電性の遮蔽層はシリコンゴム絶縁体に確実に接合されている。
2. 内部遮蔽  
上端の電極周囲にファラデーケージを形成する半導電層は、定格電圧下のコロナ放電を防ぐ。
3. スレッド端子  
特別に設計されたスレッド端子が、ベースコネクタまたはブッシングへのサージアレスタの確実な接続を可能にする。
4. サージアレスタコア  
ZnO（酸化亜鉛）バリスタと機械的に強靱な構造からなるギャップレスサージアレスタ。
5. 接地部および接地線  
外部遮蔽を接地する。
6. 両ねじピン  
両ねじピンおよびスプリングワッシャと六角ナットにより、ベースコネクタまたはブッシングへの高い電気的および機械的接触信頼性を実現。
7. テストポイント付バックプラグ  
検電部付きの取り外し可能なバックプラグ。
8. テストポイント（検電部）  
検電部は回路が活きているか否かを確認するために使用される。また検相にも使用できる（交流時のみ）。
9. 導電性エンドキャップ  
セパレート型サージアレスタの電気的遮蔽とバックプラグの保護。

## オプション

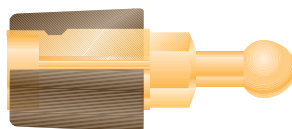
### テストロッド

参照番号：RSTI-68TR（長さ 310mm）  
RSTI-68TRL（長さ 460mm）  
RSTI-68TRA（ショート 2 本  
+ ロングテストロッド 1 本）



### 接地アダプタ

参照番号：RSTI-68EA20（ボール径：20mm）  
RSTI-68EA25（ボール径：25mm）



注：テストロッドの使用中は、サージアレスタアセンブリを必ず取り外すこと。

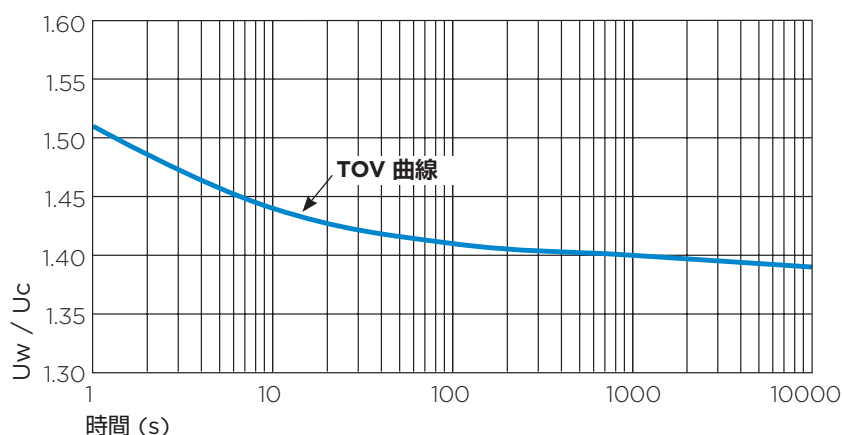
シングル/パラレル接続の技術データ

定格放電電流 $I_N$	5kA
動作責務大インパルス電流 $4/10 \mu s$	65kA
短絡電流 $I_s$	16kA
長時間インパルス電流 (1ms)	75 A

制限電圧 (kV)

連続動作電圧 $U_c$	6	12	18	24
定格電圧 $U_R$	7.5	15	22.5	30
雷インパルス電流 $8/20 \mu s$				
2.5kA	19	38	57	76
5kA	20	40	60	80
10kA	21.7	43.5	65.2	87
急峻な雷インパルス電流 $1/20 \mu s$				
5kA	21	42	63	84

通電前65kA単発大電流によるTOV (短時間過電圧)



サンプル温度 (予熱済み) :

IEC 60099-4 (2004年第2版) に基づく60℃。TOV曲線は、TOV確認前にプリストレスを与えたアレスタが対象。このプリストレスは、開閉サージ動作責務試験に抛る65kA  $4/10 \mu s$ の大インパルス電流1回に相当する。

$U_w$ =TOV耐電圧  
 $U_c$ =連続動作電圧

選定表

(3相/キット)

電圧クラス (kV)		6	12	18	24
製品番号	シングル接続	RSTI-58SA0605	RSTI-58SA1205	RSTI-58SA1805	RSTI-58SA2405
	パラレル接続	RSTI-CC-58SA0605	RSTI-CC-58SA1205	RSTI-CC-58SA1805	RSTI-CC-58SA2405
長さ L (mm) [2 ページを参照下さい]		285.0	285.0	400.0	400.0
重量 (kg/ 個)	シングル接続	2.4	2.7	3.0	3.3
	パラレル接続	2.5	2.8	3.1	3.4

TEは、本カタログに正確な情報を記載するべく可能な限りの努力を払っていますが、情報に間違いがないことを保証するものではなく、また、情報が正確で、誤りがなく、信頼性があり、最新の内容であることを表明したり保証するものではありません。本カタログに記載されている製品情報は、参照用のものであり、予告なく変更されることがあります。これらの変更・更新により生じた、いかなる付随的、派生的または間接的な損害に関しても、当社は責任を負いかねます。最新の寸法や設計上の仕様については、当社営業部までお問い合わせください。  
 RAYCHEM, TE connectivity and TE (logo) are trademarks of TE connectivity group of companies and its licensors.

**TE Energy**— 電力業界向けのエコノミカルソリューション：ケーブル付属品、コネクタ、ポリマ / 磁器がいし、絶縁強化材料、サージアレスタ、配電盤用装置類、ライティングコントロール、電力計器、制御装置

タイコ エレクトロニクス ジャパン合同会社

エナジー本部

〒 213-8535 神奈川県川崎市高津区久本 3-5-8  
 Phone: 044 (844) 8446 Fax: 044 (812) 3202  
<http://www.te.com/japan/>  
 Catalog I24925-36 (Revised 2016.7)

