

CONTENTS

















熱収縮について

熱収縮材料の全般的な説明 / 専用加熱器具について …P.2

熱収縮の完了状態について …P.3

ケーブル付属品















600V 製品

ジェル分岐接続 (GEL-B)	 	…P.4	熱収縮直線接続 (JDKS)	 	…P.18
ジェル多心接続材 (RayGelPlus)	 	…P.8	制御ケーブル用直線接続 (CSK)	 	…P.24
ジェル直線接続 (GelWrap)	 	…P.12	熱収縮分岐接続 (BSK)	 	…P.26
ロール・オン直線接続 (RVS)	 	…P.16	レジン直線・分岐接続 (TSJ/TBJ)	 	…P.30











3.3kV 製品

屋内熱収縮端末処理 (JDKT-R)	 	…P.32	熱収縮直線接続 (JHVS)	 	…P.58
屋外耐塩熱収縮端末処理 (JDKT)	 	…P.34			

















6.6kV 製品

熱収縮端末処理 (JDKT)	 	…P.38	常温収縮直線接続 (CSJA)	 	…P.54
省スペース型端末処理 (IXSU/OXSU)	 	…P.43	熱収縮直線接続 (JHVS)	 	…P.58
差し込み型端末 (MVTI/MVTO)	 	…P.47	被覆貫通型コネクタ (MV-IPC)	 	…P.90
常温収縮端末処理 (CSTI/CSTO)	 	…P.51			

11kV 製品

熱収縮端末処理 (JDKT)	 	…P.39	常温収縮端末処理 (CSTI/CSTO)	 	…P.51
省スペース型端末処理 (IXSU/OXSU)	 	…P.43	熱収縮直線接続 (SXSU/MXSU)	 	…P.64
差し込み型端末 (MVTI/MVTO)	 	…P.47			

22/33kV 製品

熱収縮端末処理 (JDKT)	 	…P.40	常温収縮直線接続 (CSJA)	 	…P.54
省スペース型端末処理 (IXSU/OXSU)	 	…P.44	熱収縮直線接続 (SXSU/MXSU)	 	…P.64
差し込み型端末 (MVTI/MVTO)	 	…P.48	T型端末処理 (RSTI)	 	…P.68
常温収縮端末処理 (CSTI/CSTO)	 	…P.52	デッドブレークエルボ (ELB)	 	…P.78

66kV 以上製品

熱収縮端末処理 (IHVT/OHVT)	…P.80	遮蔽型セパレート" T"コネクタ (RSTF)	…P.85
ポリマー型端末処理 (OHVT-C)	…P.81	熱収縮直線接続 (EHVS-H)	…P.86
ドライタイプ端末処理 (OHVT-D)	…P.82	ワンピース直線接続 (EHVS-S)	…P.87
端末処理ジャンパー線用端子	…P.83	スリーピース直線接続 (EHVS-T)	…P.88
プラグイン型端末処理 (PHVS/T)	…P.84	リンクボックス	…P.89

*66kV以上は、全てIEC仕様の製品です。

電設工事材料単品&関連製品

メカニカルコネクタ/端子 (BSM/BLM)	…P.92	熱収縮分岐管	…P.116
熱収縮チューブ	…P.96	ダクト止水製品 (RDSS)	…P.118
ケーブルリペアチューブ	…P.106	鳥獣害対策・絶縁強化材料	…P.120
熱収縮エンドキャップ (102L)	…P.114	工具類	…P.126

熱収縮について



熱収縮材料の全般的な説明

- 作業はキット内に同封されている手順書の内容に添って、正しい方法で進めてください。
- 全ての材料をきれいな状態で使用してください。特にチューブ内面が塵埃等で汚れないよう、環境に応じて適切に対処願います。
- 溶剤を使用するときには、その製品の使用上の注意及び取り扱い上の注意を遵守してください。
- 材料の加熱には弊社の専用加熱器具の使用を推奨します（作業効率向上及び製品完成後の品質保持の為）。高圧用処理材には必ずご使用ください。
- 内面接着剤付き熱収縮チューブ（熱収縮直線接続材料を含む）、分岐管そしてケーブルキャップを処理する際は、サンドクロスまたはサンドペーパー（#60～120程度）を用いて、接着するケーブルシース表面上をつやが無くなるまで円周方向に粗面処理してください。サンドクロス（ペーパー）は弊社製品には含まれておりませんので、別途、ご用意ください。
- 熱収縮材料の加熱を始める箇所は、手順書に従ってください。
- 材料を加熱し過ぎない為、トーチを連続的に動かしながら（ブラッシング動作）、炎の先端（7～10cm程度）の泳いでいる部分で対象物を加熱してください。
- 熱収縮材料の全周より加熱すると、収縮はスムーズに行えます。
- 収縮を進めていく方向にトーチ（炎）を向けることで、材料が予熱されて収縮がよりスムーズになります。
- 熱収縮材料の表面にしわやくぼみ等がなく滑らかになり、均一な肉厚で、内部の状態が明確になれば収縮は完了です。収縮完了を確認した後、再度全体を軽く加熱します（再加熱の実施）。また、収縮完了のチェックを行い収縮が不十分な場合は、再度全体を加熱収縮させます。
- チューブをいくつか重ねて使用する場合、下のチューブが暖かい間に次のチューブを加熱収縮してください。もし、下のチューブが冷めてしまった場合は、その表面全体を再加熱してください。



粗面処理



専用加熱器具について

弊社の専用加熱器具はガストーチ、ホース及びゲージ付レギュレーターの3点で構成されます。各々を接続し、これらをプロパンガスボンベ（またはブタンガス）に接続して使用します。専用加熱器具は熱収縮材料を加熱収縮させる為に開発された製品です。大口径のガストーチから出る炎はソフトで大きく、また、炎に含まれるカーボンによって熱収縮材料が悪影響を受ける事のないように、低カーボンの炎を得られる構造になっています。

- 1) ガストーチ FH-2629、ホース AD-1432 または AD-1434、ゲージ付レギュレーター AD-1358 及びプロパンガスボンベ（またはブタンガス）を確実に接続し、ガス漏れのない事を確認する（石鹼水、シールテープの使用）。
- 2) ゲージ付レギュレーターの目盛りを 15 (psi) に調整する。
- 3) 周辺の引火物を遠ざけてから、作業内容及び環境に応じて炎の強弱を調整して使用する。

※専用加熱器具の製品情報は P121 を参照ください。また、当社推奨加熱器具（ヒーター）の製品情報（P122 を参照）も併せてご確認ください。



熱収縮の完了状態について

チューブが丸く仕上がっていれば完了！

収縮の確認

熱収縮材料（チューブや成型品）は、加熱収縮により初期の拡張された状態から収縮し、対象物（ケーブルなど）に密着します。この時、チューブは「径」の変化に伴って「肉厚」も変化します。

拡張時の肉厚は、チューブが広げられることによってオリジナルの状態より「薄く」なっており、収縮状態は、オリジナルの肉厚に戻っていくことから、肉厚が「厚く」なります（図1）。

このような熱収縮チューブの特徴から、収縮完了の目安は「肉厚の差異」を確認します。人肌程度に冷めたチューブの表面を、指の腹で円周方向に滑らすように触り、表面の状態、特に「しわ」や「くぼみ」による「凹凸」の有無を確認します（図2写真上）。（注）この時、対象物の段差やチューブ積層による段差で生じる凹凸は含まず、チューブ肉厚による凹凸がポイントとなります。

特に、円筒状であるケーブルに加熱収縮された熱収縮チューブは、均一な肉厚の円筒状に仕上がっていることが「完了」のポイントであり（図3）、その円筒状のケーブルに対して凹凸が生じた場合は、チューブの加熱の不均一な部分（十分加熱されているところとされていないところの差）があることを示しています。この凹凸は目視でも確認ができますが、必ず触指による確認を行ってください。

【再加熱】重要！

加熱収縮不足（不均衡）の生じる要因としては、偏った加熱（利き手、作業環境など）が要因となりますが、この収縮の不足が確認された場合は、再び加熱を行うことで、適切な収縮状態にすることができます。（注）この再加熱の際は、その不足部分だけを加熱するのではなく、その周囲を全体的に加熱してください。



図1：収縮と肉厚の関係

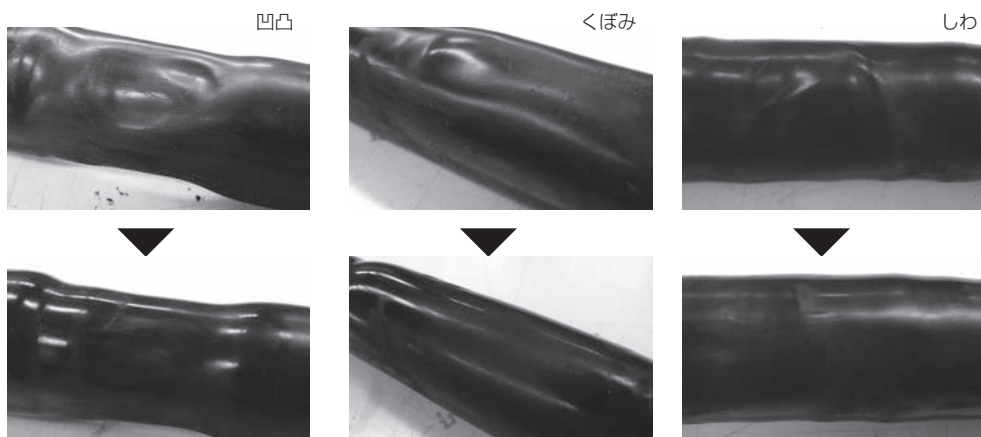


図2：収縮不足（上）と再加熱による収縮完了（下）の状態

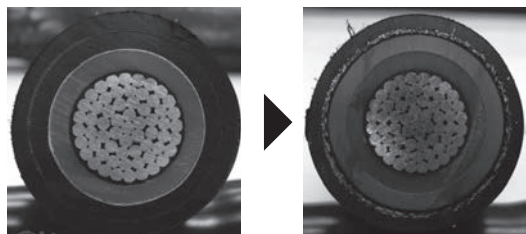


図3：均一な肉厚状態
（左）チューブ（黒）がケーブルシース上に収縮されている。（右）絶縁体上に熱収縮チューブ（赤）が収縮されている。

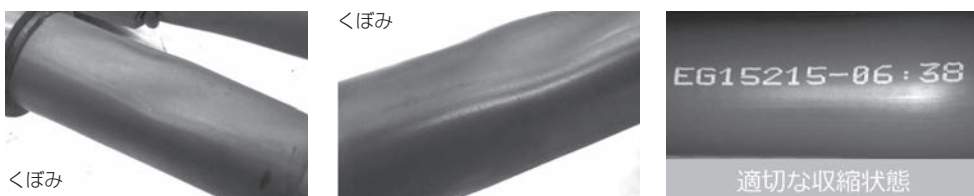


図4：その他のチューブ
熱収縮チューブは種類によらず、同様に収縮状態確認を行い、適切に収縮を完了させます。

GEL-B

エコケーブル
適合品

600V 電力ケーブル用 Gel(ジェル)分岐接続処理材料 幹線ケーブル非切断タイプ



概要

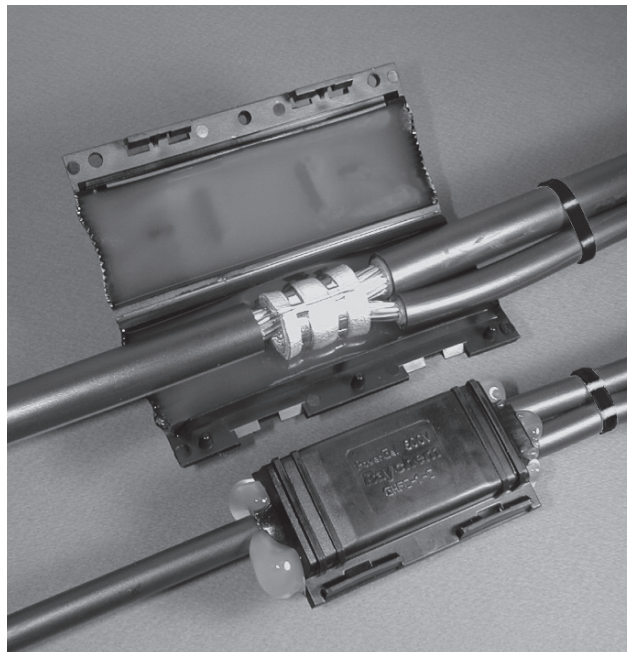
- GEL-B (ジェルビー) は、600V電力ケーブル用Gel “ジェル” 分岐接続処理材料の製品名称です。
- GEL-Bは、PowerGel (シリコーンジェル) が充填されたクロージャのみを用いた工法です。
- 幹線ケーブル非切断Y形分岐接続
- 適合ケーブル
600V CV(E)/EM-CE単心、トリプレックス
- JCAA K1101 に準拠。
屋外使用可、完全防水
連続使用温度 -40℃～90℃

特長

★施工は至って簡単!!

ただ、閉じるだけの“プリエンジニアリング・クロージャ方式”。パテ材製品とは異なり、巻き付け等が一切不要です。

- 接続部を挟み込むだけなので事前に送り込んでおく必要がなく、また特別な工具も不要で、完全テープレスでスピーディーかつ簡単、確実そして安全な施工を実現します。
- PowerGelにより密閉された接続部は絶縁性能を有することはもちろんのこと、その防水性により湿気や腐食等から保護されます。
- 機械強度に優れたPP製クロージャ。
- 処理材料は
GELクロージャ
ケーブルタイ
T型コネクタ
のみ!!
全てがキットに含まれています。
- 混和物等を一切使用しない完全ドライタイプなので作業時間を低減でき、同時に作業信頼性も向上します。
- 仕上がりコンパクトで軽量。
- 施工後、直ちに敷設可能で、耐圧試験や通電することも即可能。
- 敷設条件（垂直、水平、傾斜）を選ばず、施工、取付けが可能。



●環境にやさしい

施工後、処分しなければならない廃棄物は梱包材のみ。その梱包材にも環境負荷化学物質が含まれていないので、トータルで環境に配慮しています。

性能

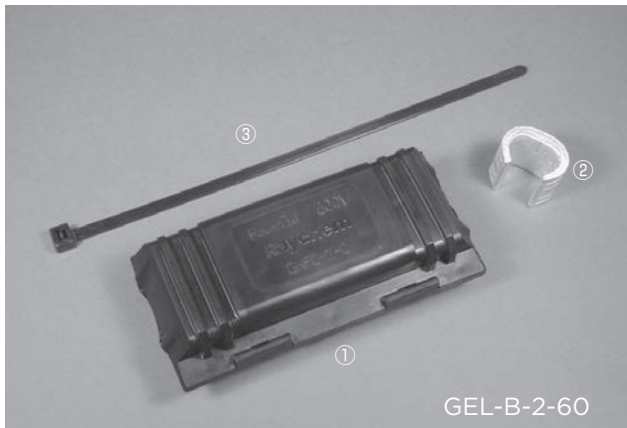
本製品は JCAA (社団法人 日本電力ケーブル接続技術協会) 600V 架橋ポリエチレン絶縁電力ケーブル用接続部性能基準 JCAA K 1101 に準拠します。

試験項目	性能値
商用周波耐電圧	3.5kV10 分間 (1kV10 分間)
通電温度上昇	105℃ 3 時間 3 回で異常ないこと
気密	98kPa 1 時間で異常ないこと

* 商用周波耐電圧試験における()内の値は、電温度上昇試験後に行う値とする。

GEL-B

材料構成



①ジェルクロージャ ② T型コネクタ ③ケーブルタイ

ジェルクロージャは全部で5種類
あります。(T型コネクタのサイズ
によって異なります)

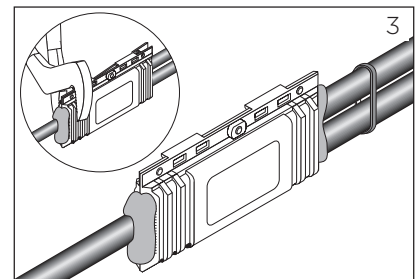
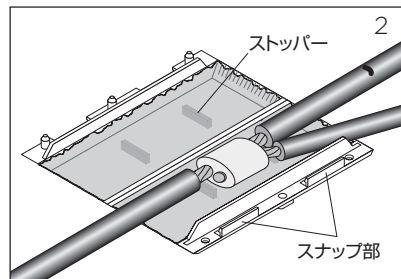
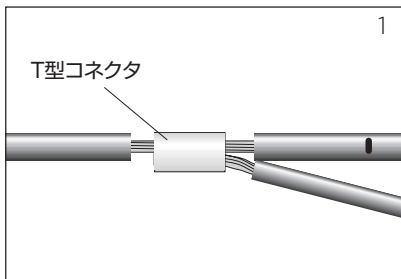


施工手順

ここに示す作業手順は抜粋であり、詳しくは別途作業手順書 ESD-3049 をご確認ください。

1. 導体を適切に接続する。
2. ジェルクロージャ中央部（ストッパー間）に位置させる。
3. 二つあるスナップがロックするまで閉じて、分岐側のケーブルをケーブルタイで固定すれば完成。

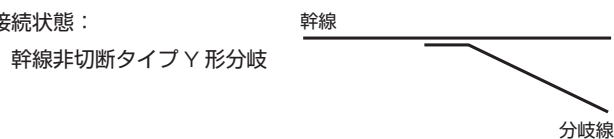
* GEL-B-3 シリーズでは、プラーヤーを使用すると容易に閉じることができます。



ご確認事項

- ※1 GEL-B キットには、T型コネクタが含まれています。
- ※2 本キットは幹線を切らずに使用する Y 形分岐接続材料です。幹線が切断されている場合だと正しく選定できません。詳しくは弊社までお問い合わせください。
- ※3 トリプレックスケーブルには単心用を3組ご用意ください。

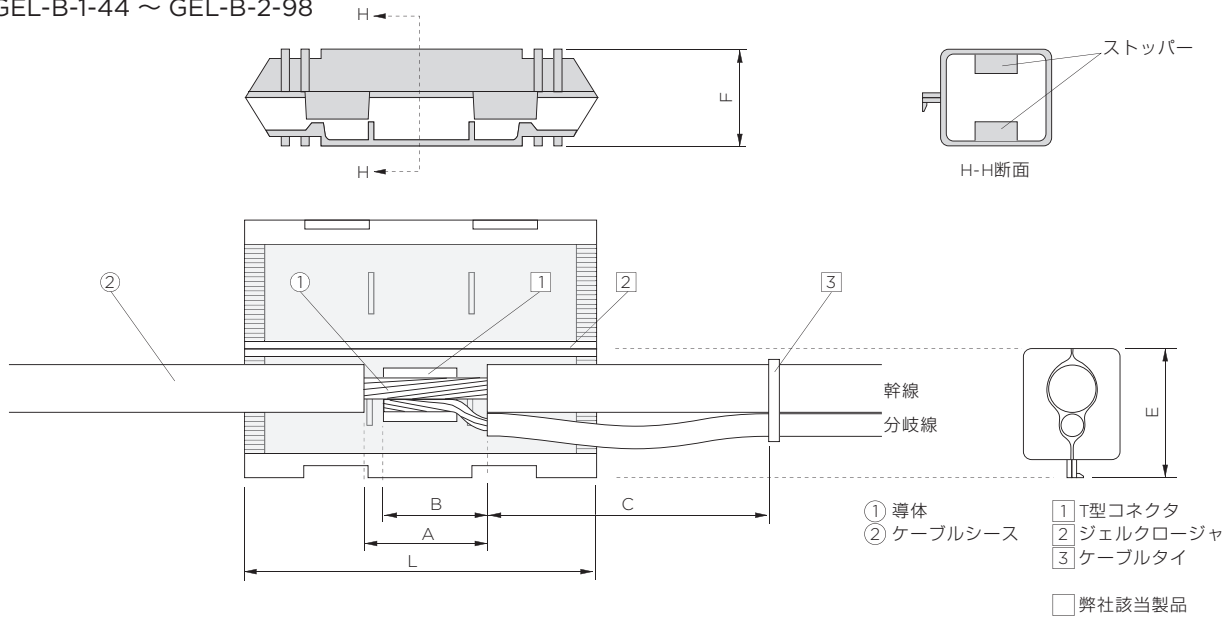
接続状態：



GEL-B

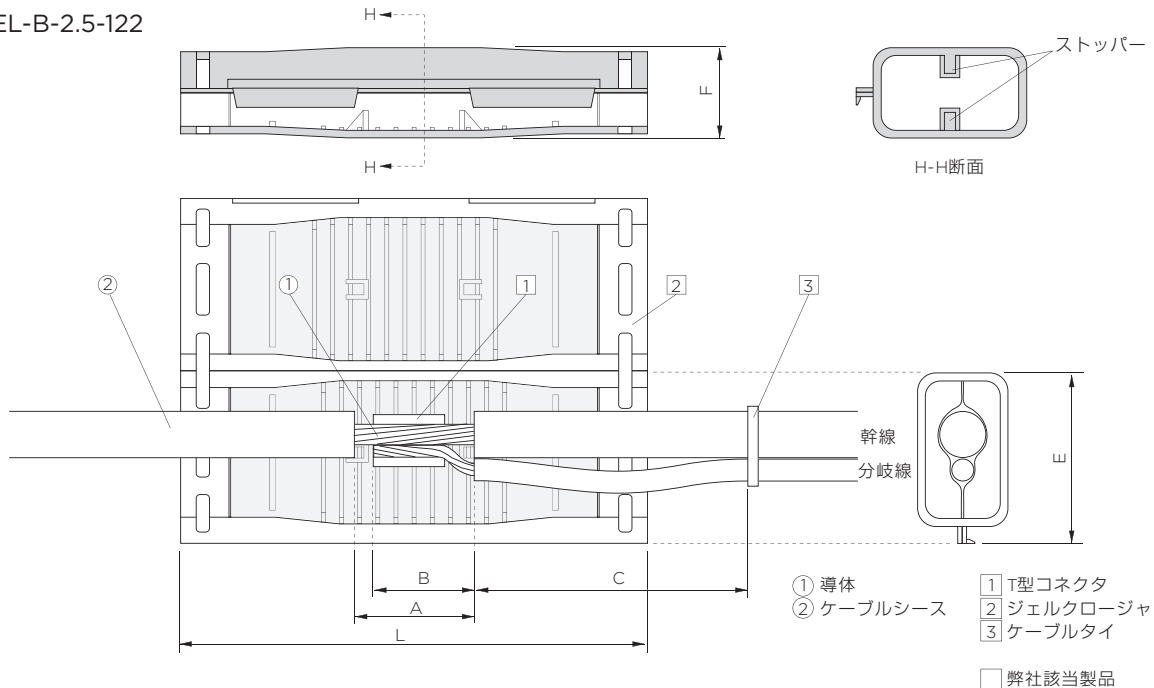
図面

● GEL-B-1-44 ~ GEL-B-2-98



キット型番	製品番号	導体サイズ (mm ²)		適用コネクタ	各部の寸法 (mm)					
		幹線	分岐線		A	B	C	E	F	L
GEL-B-1-44	F93232-000	14	14	T-44	30	25	40	41	26	71
		22	5.5 ~ 22							
		38	5.5							
GEL-B-2-60	E65761-000	38	8 ~ 22	T-60	40	35	60	50	28	108
GEL-B-2-76	979404-000	38	38	T-76						
		60	5.5 ~ 14	T-98						
GEL-B-2-98	E00520-000	60	22 ~ 38	T-98						

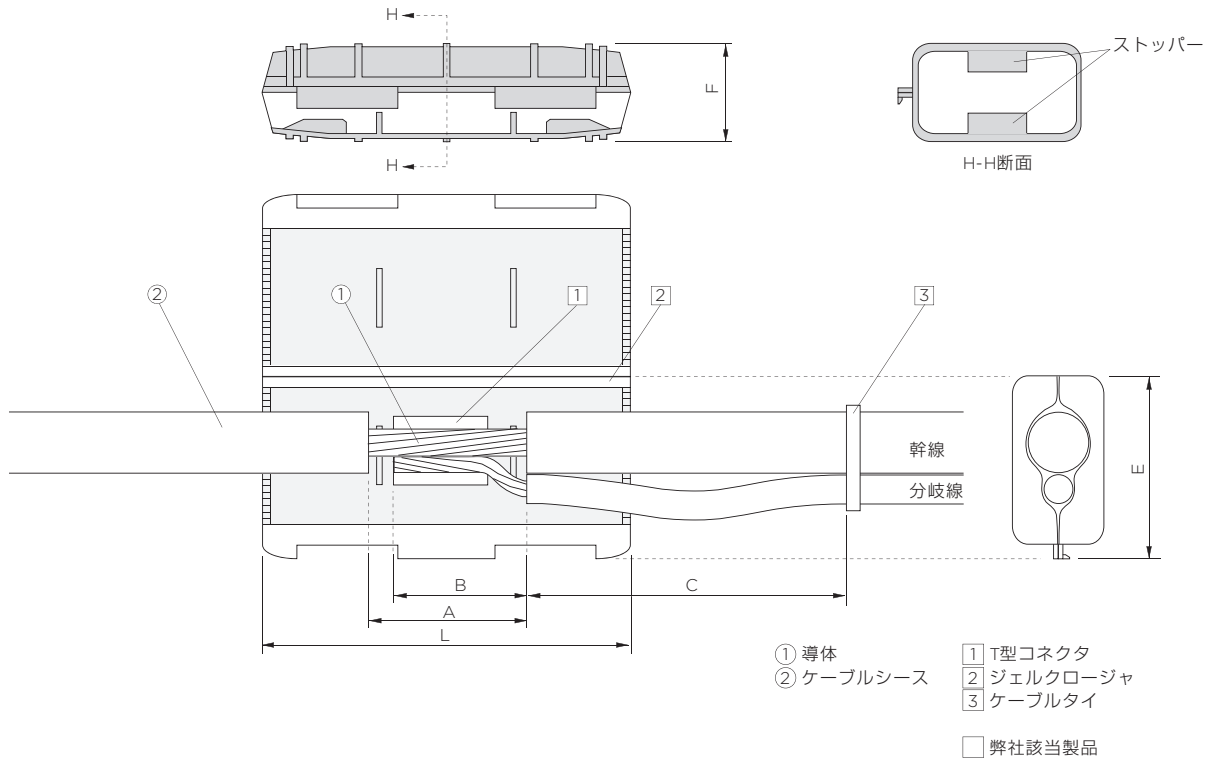
● GEL-B-2.5-122



キット型番	製品番号	導体サイズ (mm ²)		適用コネクタ	各部の寸法 (mm)					
		幹線	分岐線		A	B	C	E	F	L
GEL-B-2.5-122	C59544-000	60	60	T-122	45	40	100	63	41	180
		100	8 ~ 22							

GEL-B

●GEL-B-3-154 ~ GEL-B-3-365



キット型番	製品番号	導体サイズ (mm ²)		適用コネクタ	各部の寸法 (mm)					
		幹線	分岐線		A	B	C	E	F	L
GEL-B-3-154	A25296-000	100	38	T-154	55	50	100	85	49	159
GEL-B-3-190	D90940-000	100	60	T-190						
GEL-B-3-240	749842-000	150	14 ~ 38	T-240						
		100	100							
		200	60							
GEL-B-3-288	E71063-000	150	100	T-288	70	65	120			
		200	60							
		250	14 ~ 38							
GEL-B-3-365	C87647-000	150	150	T-365						
		200	100 ~ 150							
		250	60 ~ 100							

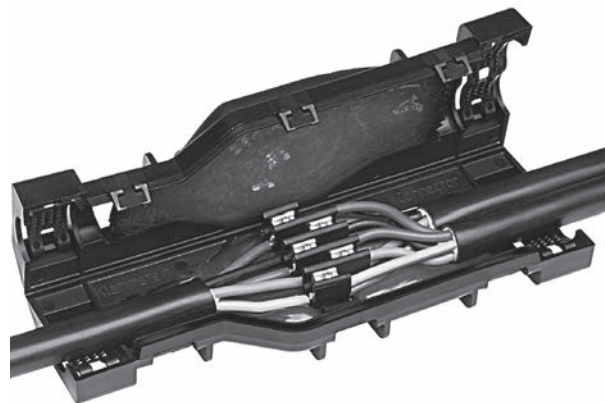
RayGel Plus

600V 多心電力ケーブル用 Gel (ジェル) 直線・分岐接続
処理材料幹線ケーブル非切断タイプ



概要

- RayGel Plus (レイジェルプラス) は、600V 多心電力ケーブル用 Gel “ジェル” 直線・分岐接続処理材料の製品名称です。
- RayGel Plus は、PowerGel (シリコンジェル) が充填されたクロージャのみを用いた工法です。
- 幹線ケーブル非切断 Y 形分岐接続
- 適合ケーブル
600VCV (E)/EM-CE 2心～5心
- CENELEC EN50393 準拠
屋外使用可、完全防水 (IP68 相当)
連続使用温度 -40℃～90℃



特長

★施工は至って簡単!!

- 閉じるだけの“プリエンジニアリング・クロージャ方式”。パテ材製品とは異なり、巻き付け等が一切不要です。
- 接続部を挟み込むだけなので事前に送り込んでおく必要がなく、また特別な工具も不要で、完全テープレスでスピーディーかつ簡単、確実そして安全な施工を実現します。
- PowerGel により密閉された接続部は絶縁性能を有することはもちろんのこと、その防水性により湿気や腐食等から保護されます。
- 機械強度、耐 UV 性に優れた PP 製クロージャ。

- 処理材料は、ジェルクロージャ、ケーブルタイとコネクタブロックのみです。すべてがキットに含まれています。
- 混和物等を一切使用しない完全ドライタイプなので作業時間を低減でき、同時に作業信頼性も向上します。
- 仕上がりがコンパクトで軽量。
- 施工後、直ちに敷設可能で、耐圧試験や通電することも即可能。
- 敷設条件 (垂直、水平、傾斜) を選ばず、施工、取付けが可能。
- 環境にやさしい
施工後、処分しなければならない廃棄物は梱包材のみ。その梱包材にも環境負荷化学物質が含まれていないので、トータルで環境に配慮しています。

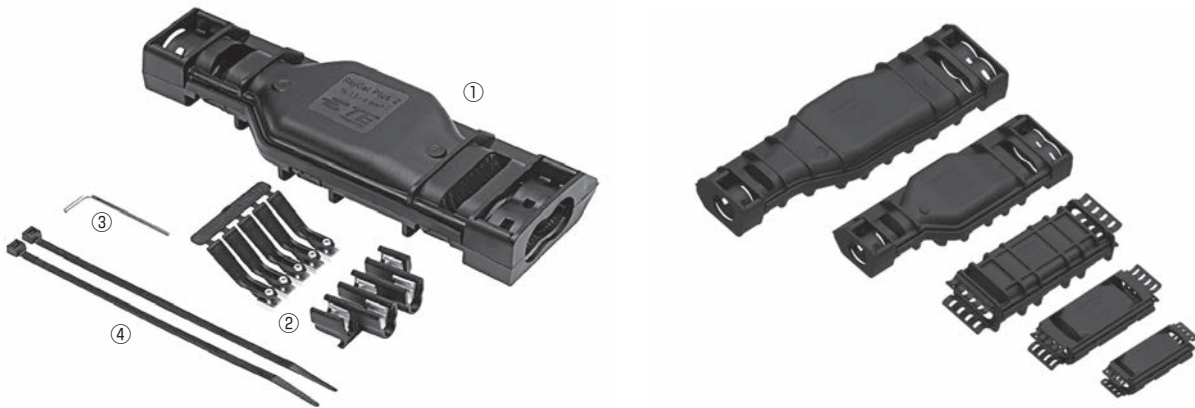
性能

本製品は EN50393 に準拠した製品です。

試験項目	要求性能		結果
AC 耐電圧 (気中)	AC 4000V/1分	破壊および閃絡なし	合格
絶縁抵抗 (気中)	DC 500V/1分	50M Ω以上	合格
長期課通電 (気中)	63 サイクル (5h ON/3h OFF) 導体温度 75～80℃,	破壊および閃絡なし	合格
長期課通電 (水中)	63 サイクル (5h ON/3h OFF) 導体温度 75～80℃,	破壊および閃絡なし	合格
AC 耐電圧 (水中)	AC 4000V/1分	破壊および閃絡なし	合格
絶縁抵抗 (水中)	DC 500V/1分	50M Ω以上	合格

RayGel Plus

材料構成



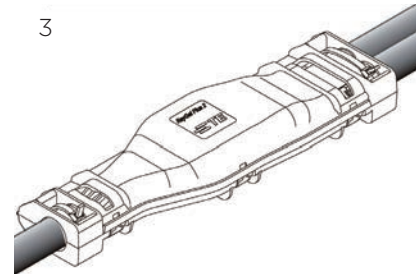
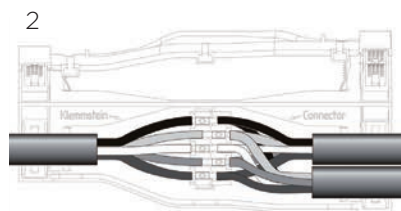
- ①ジェルクロージャ ②コネクタブロック
③六角レンチ ④タイラップ

ジェルクロージャは全部で5種類あります。
(使用するケーブルの組み合わせによって異なります。)

施工手順

ここに示す作業手順は抜粋であり、詳しくは別途作業手順書 EPP-1912 をご確認ください。

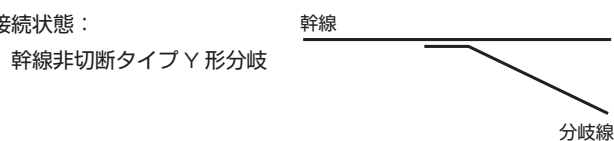
1. 導体を適切に接続する。
2. ジェルクロージャ中央部（ストッパー間）にコネクタブロックを位置させる。
3. 二つあるスナップがロックするまで閉じて、ジェルクロージャをケーブルタイで固定すれば完成。



ご確認事項

- ※ 1 コネクタブロック付き (RayGel Plus1.5 CB5 RayGel Plus 2, RayGel Plus 3) の場合のみ導体接続用のコネクタブロックが同梱されています。
- ※ 2 RayGel Plus0, RayGel Plus 1, RayGel Plus 1.5, RayGel Plus 1.5D にはコネクタは含まれておりませんので、別途準備をお願いします。
- ※ 3 本キットは幹線を切らずに使用する Y 形分岐接続材料です。幹線が切断されている場合だと正しく選定できません。

接続状態：

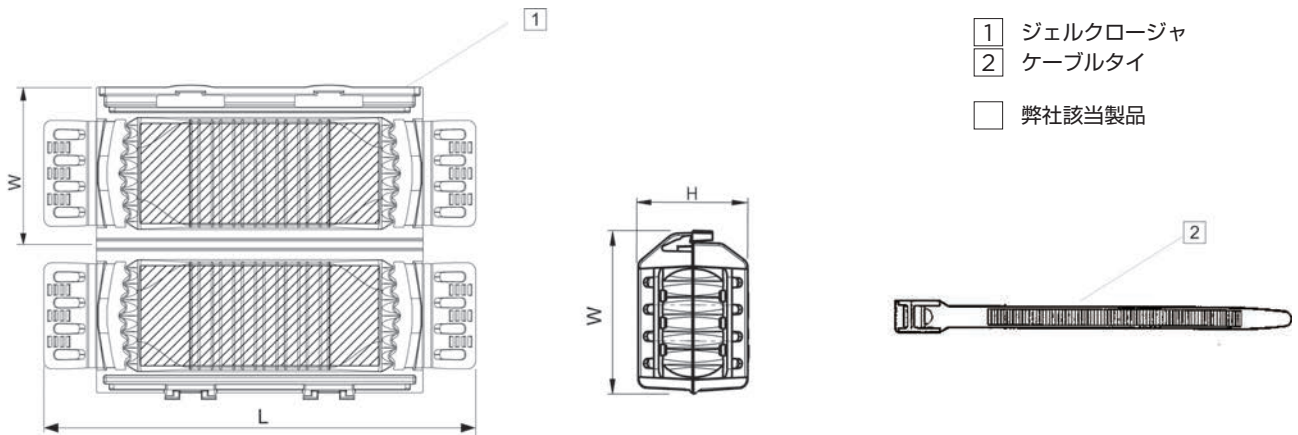


詳しくは弊社までお問い合わせください。

RayGel Plus

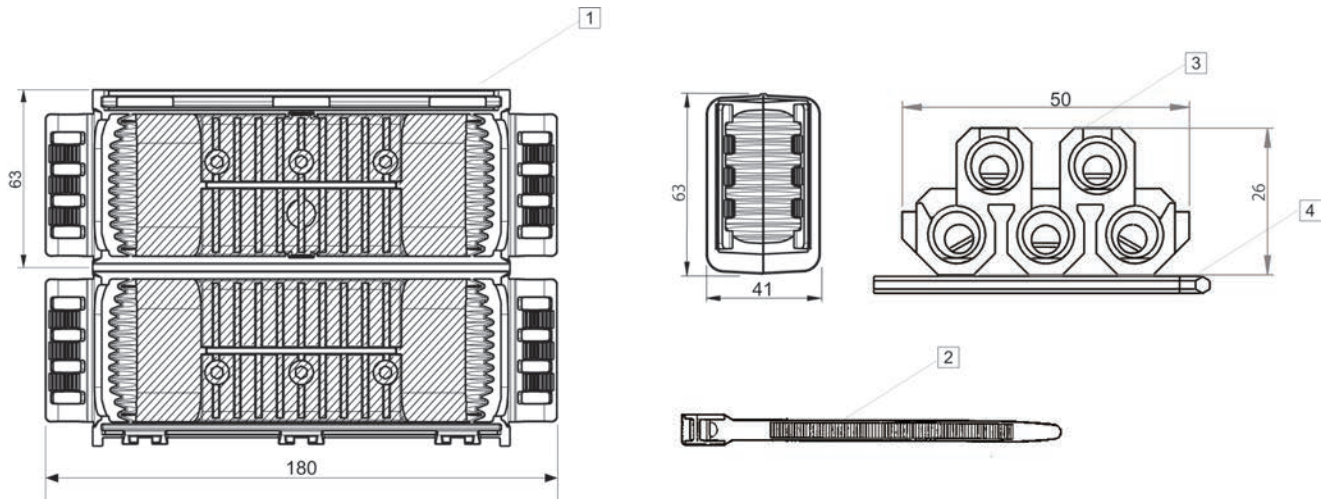
図面

● RayGel Plus 0, RayGel Plus 1



キット番号	パートナンバー	導体サイズ (mm ²)		エンクロージャー寸法 L X W X H (mm)	最大コネクタサイズ L X W X H (mm)
		幹線	分岐線		
RayGel Plus 0	CH6879-000	2 ~ 3 心 2.0 (単心 14 ~ 38)	2 ~ 3 心 2.0 (単心 14)	100 × 37 × 24	26 × 24 × 16
RayGel Plus 1	CH6880-000	3 ~ 5 心 2.0 (単心 14 ~ 38)	3 ~ 5 心 2.0 (単心 14)	139 × 51 × 24	26 × 38 × 16

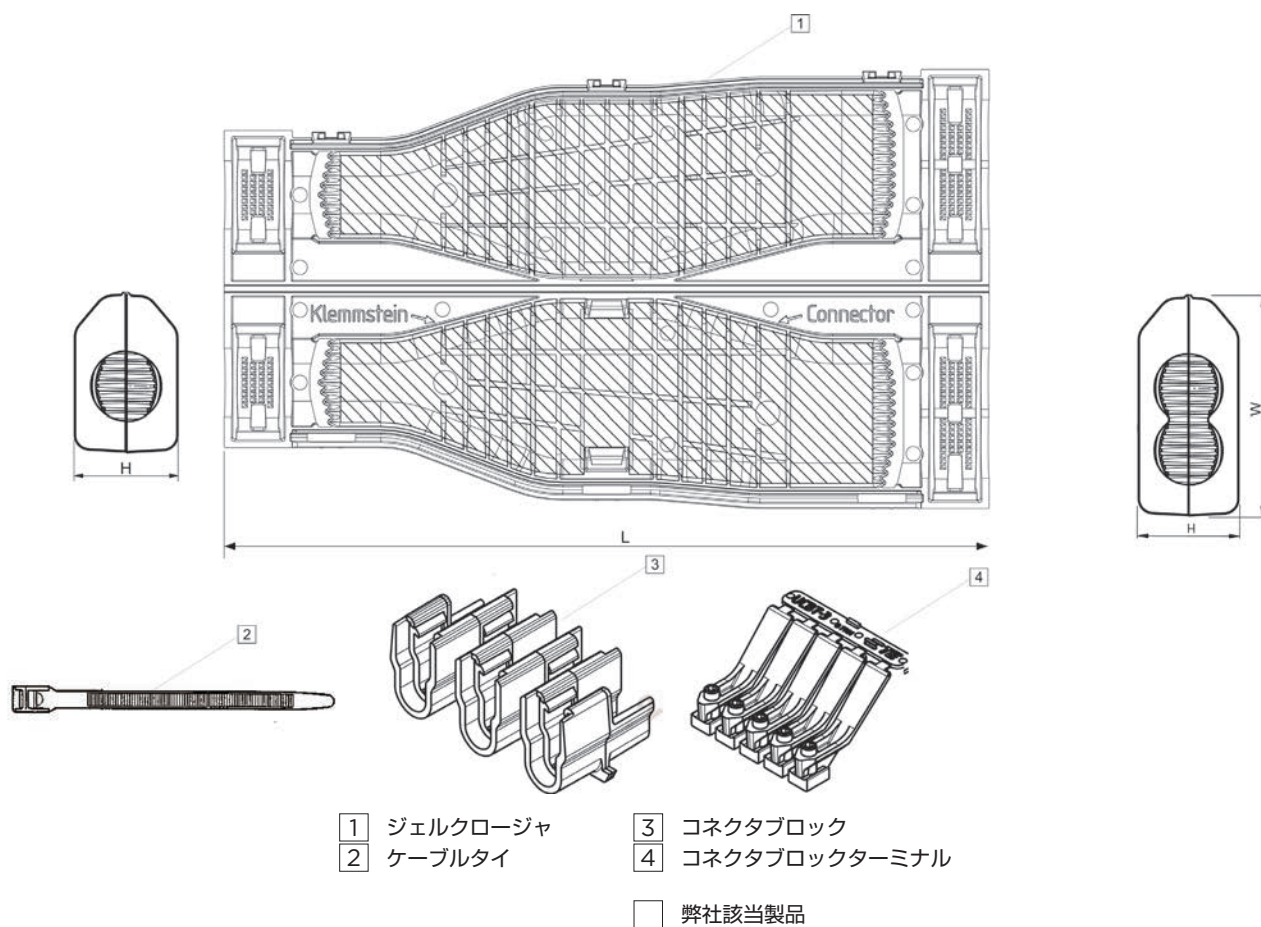
● RayGel Plus 1.5, RaGel Plus 1.5D, RayGel Plus 1.5CB5



キット番号	パートナンバー	導体サイズ (mm ²)		エンクロージャー寸法 L X W X H (mm)	最大コネクタサイズ L X W X H (mm)
		幹線	分岐線		
RayGel Plus 1.5	EH9930-000	4 ~ 5 心 3.5 ~ 14	—	180 × 63 × 41	55 × 45 × 24
RayGel Plus 1.5-D	EH9931-000	4 心 3.5 ~ 14	—		55 × 45 × 12
RayGel Plus 1.5CB5	EH9932-000	4 ~ 5 心 3.5 ~ 14	—		キットに含む

RayGel Plus

● RayGel Plus 2, RayGel Plus 3



キット番号	パートナンバー	導体サイズ (mm ²)		エンクロージャ寸法 L X W X H (mm)	最大コネクタサイズ L X W X H (mm)
		幹線	分岐線		
RayGel Plus 2	CH6881-000	3 ~ 5 心 2.0 ~ 5.5	3 ~ 5 心 2.0 ~ 5.5	233 × 78 × 40	キットに含む
RayGel Plus 3	CH6882-000	3 ~ 5 心 8.0 ~ 14	3 ~ 5 心 8.0 ~ 14	313 × 90 × 47	キットに含む

GelWrap

エコケーブル
適合品

600V 電力ケーブル用 Gel(ジェル)直線接続処理材料



概要

- GelWrap (ジェルラップ) は、600V電力ケーブル用ラップラウンド直線接続処理材料の製品名称です。
- GelWrap は、波付ラップラウンドクロージャに TE Connectivity の PowerGel (シリコーンジェル) を充填させた直線接続用処理材です。
- 適合ケーブル
600V CV(E)/EM-CE 単心、トリプレックス
- JCAA K1101 に準拠。
屋外使用可、完全防水
連続使用温度 -40 ~ 95℃

特長

- ★ゴム拡張製品とは異なり、保管中の材料疲労がなく長期保管が可能です。
- ★施工は至って簡単！！
- GelWrap スリーブで接続部を包むだけの“プリエンジニアリング・ラップラウンド方式”。事前に送り込んでおく必要がなく、また特別な工具は一切不要、完全テープレスでスピーディー且つ簡単、確実そして安全な施工を実現します。
- 各種コネクタ（B 型、T 型そして P 型）の使用が可能。導体サイズの異なる異径直線接続も可能です。
- 材料点数は GelWrap、ケーブルタイの 2 点のみ。
- 混和物等を一切使用しない完全ドライタイプなので作業時間を低減でき、同時に作業信頼性も向上します。
- GelWrap スリーブ内面に塗付された PowerGel が接触面を完全にシールし、幅広い連続使用温度範囲において優れた防水性を提供します。
- 仕上がり状態が安定し、コンパクトで軽量。
- 敷設条件（垂直、水平、傾斜等）を選ばず、施工、取付けが可能です。
- 施工後、直ちに敷設可能で、耐圧試験や通電することも即可能。



● 環境にやさしい

施工後、処分しなければならない廃棄物は梱包材のみ。その梱包材にも環境負荷化学物質が含まれていないので、トータルで環境に配慮しています。

性能

本製品は JCAA（社団法人 日本電力ケーブル接続技術協会）600V 架橋ポリエチレン絶縁電力ケーブル用接続部性能基準 JCAA K 1101 に準拠します。

試験項目	性能値
商用周波耐電圧	3.5kV10 分間 (1kV10 分間)
通電温度上昇	105℃ 3 時間 3 回で異常ないこと
気密	98kPa 1 時間で異常ないこと

* 商用周波耐電圧試験における () 内の値は、電温度上昇試験後に行う値とする。

ご確認事項

- GelWrap は B、T そして P 型コネクタでの直線接続に使用できます。
- 本キットにはコネクタは含まれておりません。別途、準備の上で使用ください。
- トリプレックスには単心用を 3 組ご用意ください。

選定表

キット型番	製品番号	適用範囲	スリーブ長
GELWRAP-18/4-150-JP01	F44742-000	4 ~ 18mm	150mm
GELWRAP-33/10-200-JP01	C94968-000	10 ~ 33mm	200mm
GELWRAP-50/20-250-JP01	F62597-000	20 ~ 50mm	250mm

●同サイズ接続 (B型裸圧着スリーブ)

(mm²)

B型	8	14	22	38	60	100	150	200	250	325
8	B-8									
14		B-14								
22			B-22							
38				B-38						
60					B-60					
100						B-100				
150							B-150			
200								B-200		
250									B-250	
325										B-325

●同サイズおよび異径接続 (T型コネクタ)

(mm²)

T型	8	14	22	38	60	100	150	200	250	325
8	T-20									
14	T-26	T-44								
22	T-44	T-44	T-44							
38	T-60	T-60	T-60	T-76						
60				T-98	T-122					
100				T-154	T-190	T-240				
150				T-190	T-240		T-365			
200				T-240			T-365			
250										
325										

●同サイズおよび異径接続 (P型裸圧着スリーブ)

(mm²)

P型	8	14	22	38	60	100	150	200	250	325
8	P-14									
14	P-22	P-38								
22	P-38	P-38	P-60							
38	P-60	P-60	P-60	P-70						
60				P-100	P-150					
100				P-150	P-180	P-200				
150				P-180	P-200		P-325			
200				P-200						
250										
325										

注意事項

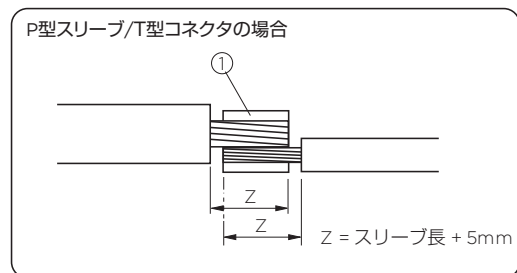
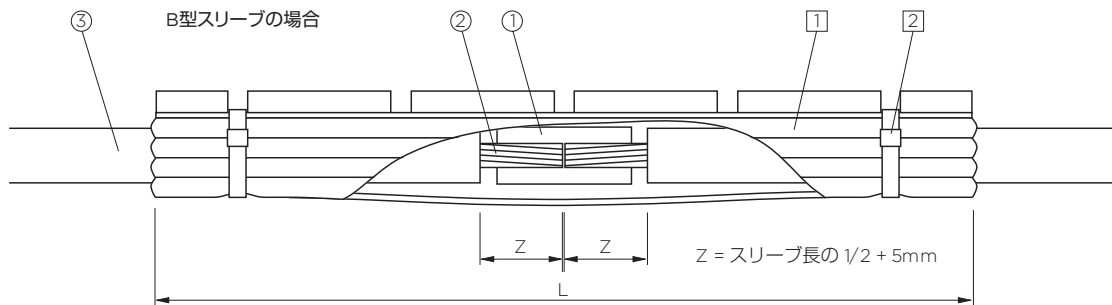
ジェルラップは、ケーブルタイ締付け部からジェルに含まれるオイルがにじみ出てくる場合があります。オイル滲出により、ジェルラップ直線接続部またはケーブル自体の性能を低下させることはございません。滴下したオイルはウエス等で拭きとってください。このオイルは シリコンオイル (Si-O) で絶縁性があり、制御盤機器 (端子部) 設備に滴下しても電氣的悪影響はございませんが、直線接続部全体をプラスチックシート*や絶縁ゴム系材料または袋 (ポリエチレン系若しくはポリプロピレン系) で覆うことで設備への滴下防止を恒久的な対策としてご提案、推奨いたします。

詳しくは、当社までお問合せください。

※ジェルラップの梱包袋も利用可能です。

GelWrap

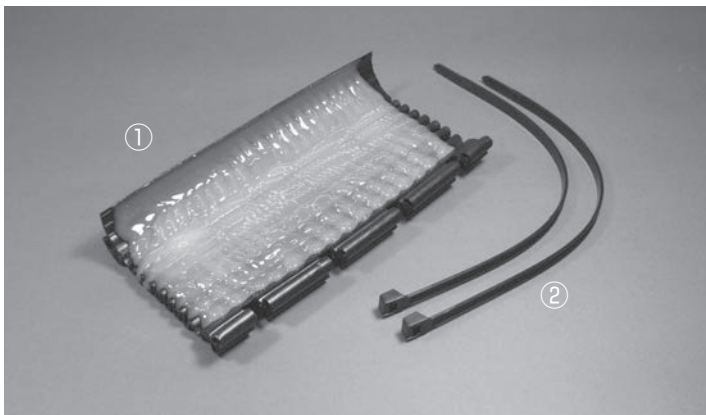
図面



- ① B型裸圧着スリーブ
P型裸圧着スリーブ
T型コネクタ
- ② 導体
- ③ ケーブルシース
- ① ジェルラップスリーブ
- ② ケーブルタイ
- 弊社該当製品

キット型番	製品番号	L+/-5 (mm)
GELWRAP-18/4-150-JP01	F44742-000	150
GELWRAP-33/10-200-JP01	C94968-000	200
GELWRAP-50/20-250-JP01	F62597-000	250

材料構成

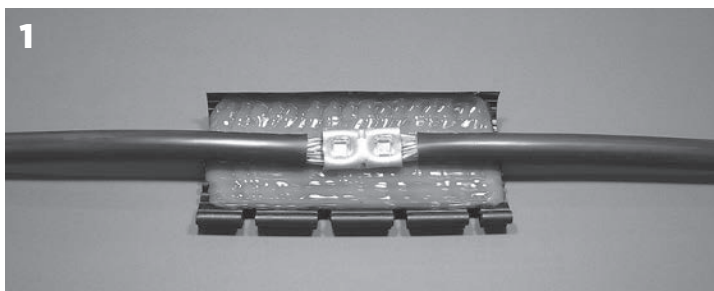


- ① ジェルラップスリーブ
- ② ケーブルタイ

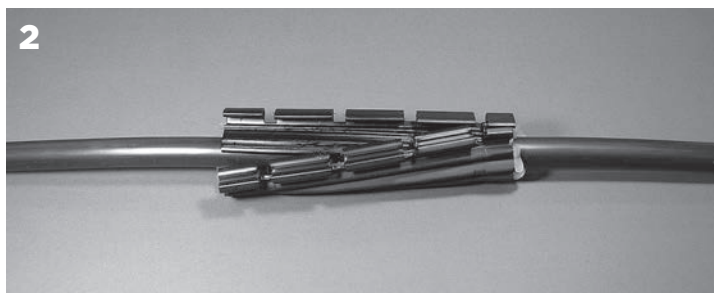
GelWrap

施工手順

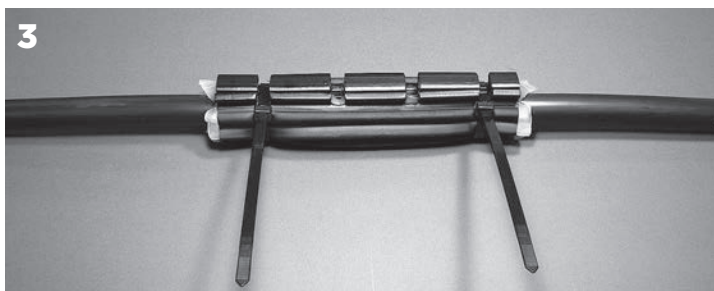
ここに示す作業手順は抜粋であり、詳しくは別途作業手順書 ESD-3888 をご確認ください。



接続部中央にジェルラップスリーブを位置させる。

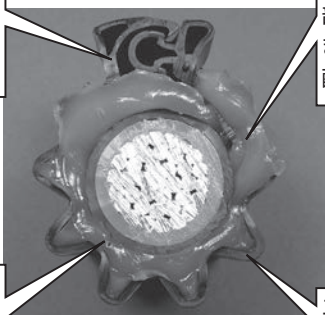


接続部をジェルラップスリーブで包み込み、スナップロック部を全長に渡って閉じる。



ケーブルタイでスナップロック両最端のノッチ部を締付け、固定する。接続部完了。

耐衝撃性 PP スナップロック部は絶縁手袋を着用時でも確実な取付けが出来るようにデザインされています。



シリコーンジェルは高い絶縁耐力を有する絶縁物で、接続部を完全に包み込みます。また同時に高い防水性も得られます。PowerGel は高い温度環境下で機能するよう特別な配合がされています。

ジェル及びハウジングは共に耐候性であり、屋外環境での使用が可能です。

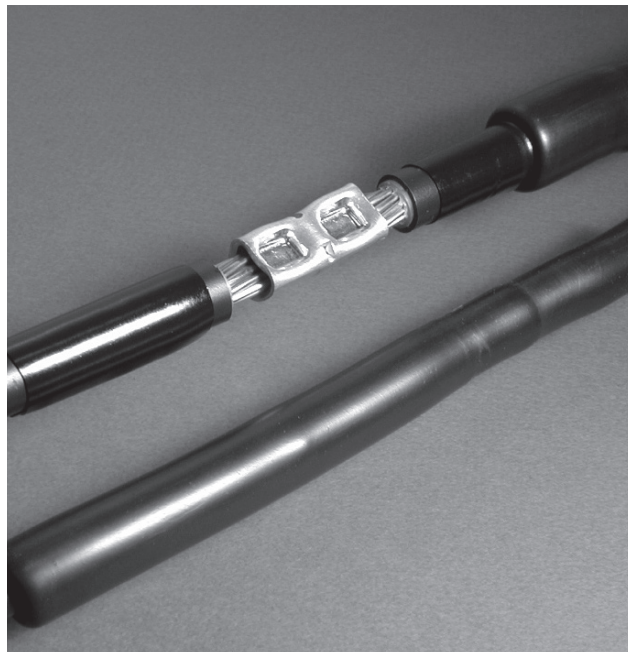
エラストマー製カバーは優れた引き裂き強さを有し、耐薬品性、優れた可とう性そして広い適用範囲を兼ね備えています。

RVSエコケーブル
適合品600V 電力ケーブル用
Rayvolve(レイボルブ)直線接続処理材料**概要**

- RVSは、600V電力ケーブル用レイボルブ直線接続処理材料の製品名称です。
- RVSは、TE ConnectivityのRayvolve(レイボルブ)と高性能防水テープを用いた工法です。
- レイボルブは、袋状の二層のゴム管(EPDM)の間に潤滑剤を封じ込めた、独特の構造を持つ絶縁保護スリーブです。
- 適合ケーブル
600V CV(E)/EM-CE 単心、トリプレックス
- JCAA A 102 に準拠。
屋外使用可
連続使用温度 -40 ~ 90℃

特長

- ★ ゴム拡張製品とは異なり、保管中の材料疲労がなく長期保管が可能です。
- ★ 施工は至って簡単!!
- レイボルブを接続部に転がしながら移動するだけの“ロール・オン”方式なので特別な工具は一切不要、スピーディーで簡単な施工を実現しました。
- 材料点数が少なく、また混和物等を一切使用しない完全ドライタイプなので作業時間を低減でき、同時に作業信頼性も向上します。
- レイボルブは -25℃ の環境下でも施工可能な特別な EPDM を採用。
- レイボルブと高性能防水テープが融着し、接続部を完全防水。
- 仕上がり状態が安定し、コンパクトで軽量。
- 敷設条件(垂直、水平、傾斜等)を選ばず、施工、取付けが可能です。
- 施工後直ちに耐圧試験や通電が可能。



● 環境にやさしい

施工後、処分しなければならない廃棄物は梱包材のみ。その梱包材にも環境負荷化学物質が含まれていないので、トータルで環境に配慮しています。

性能

JCAA(社団法人 日本電力ケーブル接続技術協会)性能規格 600V 架橋ポリエチレン絶縁電力ケーブル用直線接続部 JCAA A 102 に準拠します。

試験項目	性能値
商用周波耐電圧	3.5kV10分間に耐えること (通電温度上昇後 1kV 10分間)
通電温度上昇	105℃ 3時間 3回で異常ないこと
引張試験	導体断面積 x 69MPa 以上のこと
気密	98kPa(外水圧) 1時間で異常ないこと

選定表

※1 本キットには接続スリーブが含まれておりませんので、別途、B型裸圧着スリーブ若しくは圧縮スリーブ（下表参照）をご用意の上、ご使用ください。

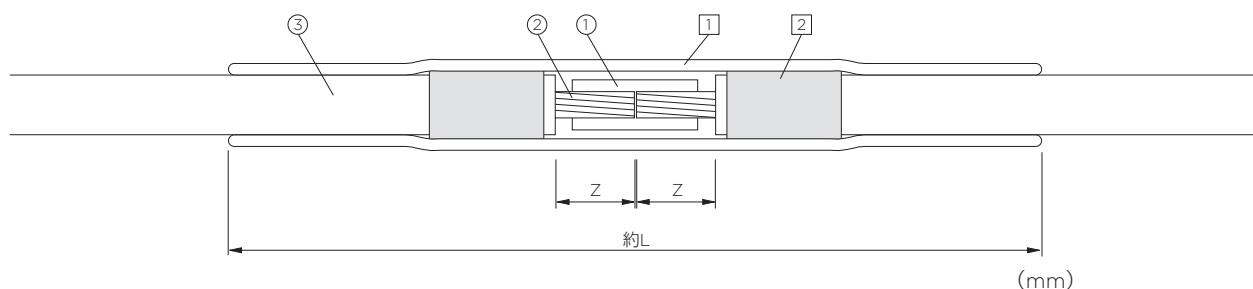
※2 異種、異径接続に関しては別途、弊社までお問い合わせください。

※3 トリプレックスケーブルには3組ご用意ください。

(mm)

キット型番	製品番号	導体サイズ (mm ²)	レイボルプの長さ ± 15mm	適用スリーブ	
				最大長	最大外径
RVS-11(S1)	274040-000	8 ~ 22	205	125	17
RVS-12(S1)	563762-000	38 ~ 60	240	115	23
RVS-13(S1)	469640-000	100 ~ 150	305	180	30
RVS-14(S1)	C50350-000	200 ~ 325	355	225	38

図面



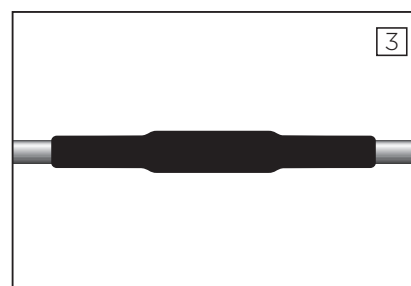
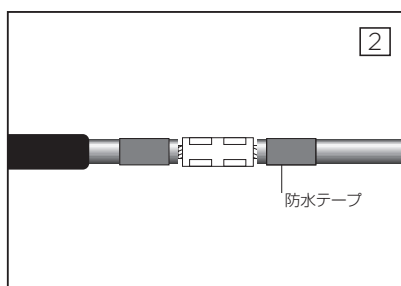
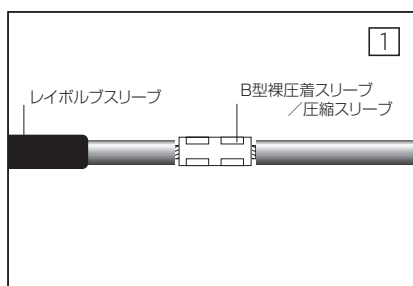
導体公称 断面積 (mm ²)	Z	約 L (± 15)	最大仕上がり 外径 約 D	適用スリーブ		キット型番	製品番号					
				最大長	最大外径							
8	スリーブ長の 1/2+5mm	205	15	125	17	RVS-11(S1)	274040-000					
14			20	115	23	RVS-12(S1)	563762-000					
22		25										
38		30										
60		35										
100		40	225					38	RVS-14(S1)	C50350-000		
150		45										
200		355	310					30	180	30	RVS-13(S1)	469640-000
250								35				
325		40										

- ① B型裸圧着スリーブ
圧縮型導体接続管
② 導体
③ ケーブルシース
① レイボルプスリーブ
② 防水テープ
□ 弊社該当製品

施工手順

ここに示す作業手順は抜粋であり、詳しくは別途、作業手順書 ESD-3063 をご確認ください。

1. 導体を適切に接続する（レイボルプスリーブは事前にシース上に送り込んでおく）。
2. 防水テープをシース上に一層巻く。
3. レイボルプスリーブを接続部中央に移動させる。



JDKS**エコケーブル
適合品****600V 電力ケーブル用熱収縮直線接続処理材料****概要**

- JDKS は、600V 以下の電力ケーブル用熱収縮直線接続処理材料の製品名称です。
- JDKS は、世界的に 30 年以上の使用実績を誇る、高い信頼性を持つ熱収縮材料で構成されています。
- JDKS は、ノンハロゲン材料を使用したエコロジカルな製品です。
- 適合ケーブル
600V CV(E)/EM-CE 単心、トリプレックス、2～4 心、VVR2～4 心

特長

- 材料点数が少なく、また混和物等を使用しないドライタイプなので作業時間を低減できます。同時に作業信頼性も向上します。
- 仕上り外径及び長さがコンパクト。直線接続部の占有面積を抑えられ、周辺設備（トラフ、ラック等）が低減でき、トータルで経済的です。
- 敷設環境条件（垂直、水平、傾斜等）を選ばず、施工、取付けが可能です。
- ゴム拡張性品等とは異なり、材料の保管に期間制限がないので長期保管が可能です。また、材料自体が軽量なので取扱いも容易です。
- 最外層に使用されている厚肉熱収チューブの内面には、予めホットメルト接着剤が塗付されており、加熱収縮時に溶けてケーブルシースに密着します。この接着剤は、常に半硬化の状態でその界面に存在し、ヒートサイクル下でもチューブ層と共に密着・追従して完全な防水構造が得られます。
- 施工後直ちに耐圧試験や通電が可能です。

**● 環境にやさしい**

施工後、処分しなければならない廃棄物は梱包材のみ。その梱包材にも環境負荷化学物質が含まれていないので、トータルで環境に配慮しています。

選定表

- ※1 2～325mm²にはB型裸圧着スリーブを別途ご用意の上、ご使用ください。400mm²以上では付属の圧縮導体接続管をご使用ください。
- ※2 異種、異径接続に関しては別途、弊社までお問い合わせください。
- ※3 トリプレックスケーブルには単心用を3組ご用意ください。

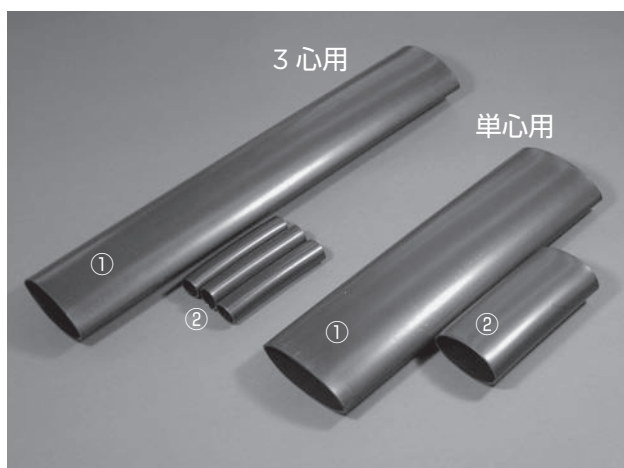
導体公称 断面積 (mm ²)	キット型番 (製品番号)			
	単心	2心	3心	4心
2～5.5	JDKS-0102 (747729-000)	JDKS-0202 (543015-000)	JDKS-0302 (754911-000)	JDKS-0402 (323049-000)
8～14	JDKS-0103 (134914-000)	JDKS-0203 (665039-000)	JDKS-0303 (530517-000)	JDKS-0403 (915451-000)
22～38	JDKS-0104 (129599-000)	JDKS-0204 (009069-000)	JDKS-0304 (611743-000)	JDKS-0404 (423805-000)
60～100	JDKS-0105 (406437-000)	JDKS-0205 (663683-000)	JDKS-0305 (153465-000)	JDKS-0405 (052711-000)
150～200	JDKS-0106 (968505-000)	JDKS-0206 (839497-000)	JDKS-0306 (353009-000)	JDKS-0406 (451141-000)
250～325	JDKS-0107 (768349-000)	JDKS-0207 (438681-000)	JDKS-0307 (062681-000)	
400	JDKS-0108 (029251-000)	—	—	—
500	JDKS-0109 (603729-000)			
600	JDKS-0110 (883619-000)			
800	JDKS-0111 (435703-000)			
1000	JDKS-0112 (133033-000)			

性能

JCAA (社団法人 日本電力ケーブル接続技術協会) 性能規格 600V 架橋ポリエチレン絶縁電力ケーブル用直線接続部 JCAA A 102 に準拠します。

試験項目	性能値
商用周波耐電圧	3.5kV10 分間に耐えること (通電温度上昇後 1kV 10 分間)
通電温度上昇	105℃ 3 時間 3 回で異常ないこと
引張試験	導体断面積 × 69MPa 以上のこと
気密	98kPa (外水圧) 1 時間で異常ないこと

材料構成



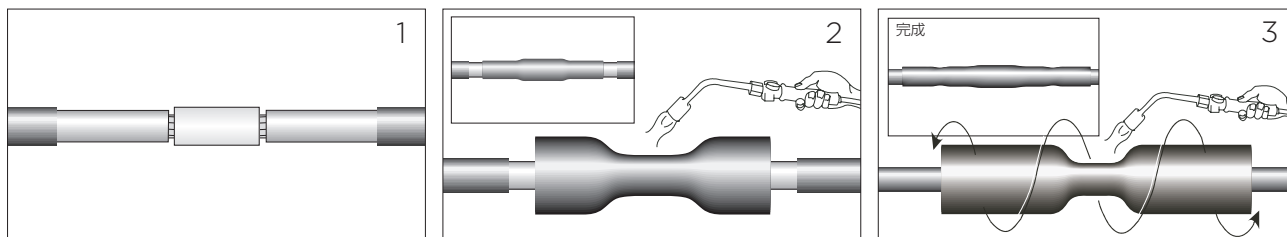
①保護防水チューブ ②絶縁チューブ

施工手順

ここに示す作業手順は抜粋であり、詳しくは別途作業手順書 ESD-2230(単心用)及び ESD-2231(多心用)をご確認願います。

1. 導体を接続する。
2. 絶縁チューブを収縮する。
3. 保護防水チューブを収縮する (ケーブルシース表面は粗面処理してください)。

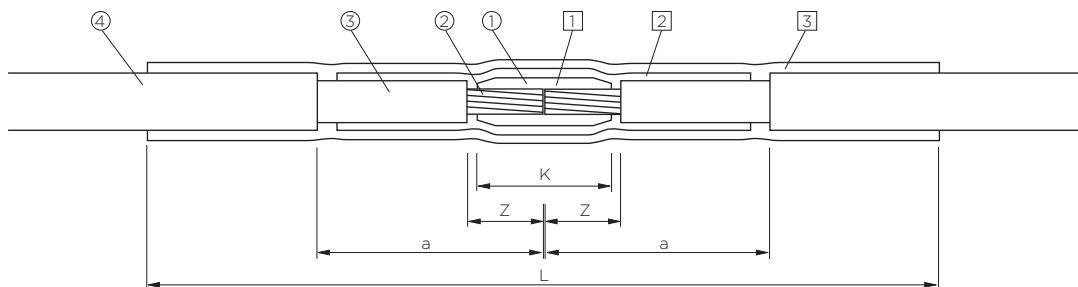
*これは単心ケーブル用です。



JDKS

図面

● 単心

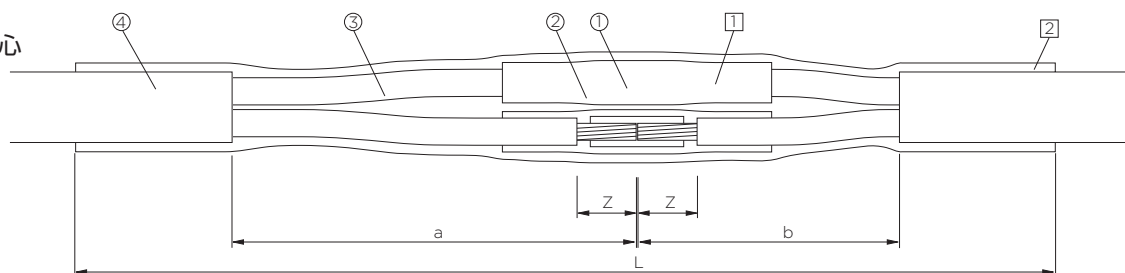


- ① B型裸圧着スリーブ ③ 絶縁体 ① 圧縮導体接続管(RKC)* ③ 保護防水チューブ □ 弊社該当製品
 - ② 導体 ④ ケーブルシース ② 絶縁チューブ
- ※400~1000mm²の場合

(mm)

導体公称 断面積 (mm ²)	a	Z	K	約 L	仕上がり 外径 約 D	六角ダイス 対角寸法 (mm)	適用 スリーブ	キット型番	製品番号
2	40	10	—	135	15	—	B 型 裸圧着 スリーブ	JDKS-0102	747729-000
3.5									
5.5									
8	50	15		180	20				
14									
22	55	20		225	25				
38									
60									
100	60	25		285	30		40		
150									
200	75	35	285		45	50			
250									
325	80	40	285	55	56				
400									
400	180	70	130	615	54	42	圧縮導体 接続管	JDKS-0108	029251-000
500	200	75	140	665				JDKS-0109	603729-000
600	230	85	160	760				JDKS-0110	883619-000
800	250	95	180	855				JDKS-0111	435703-000
1000	280	115	220	950				JDKS-0112	133033-000

● 2心



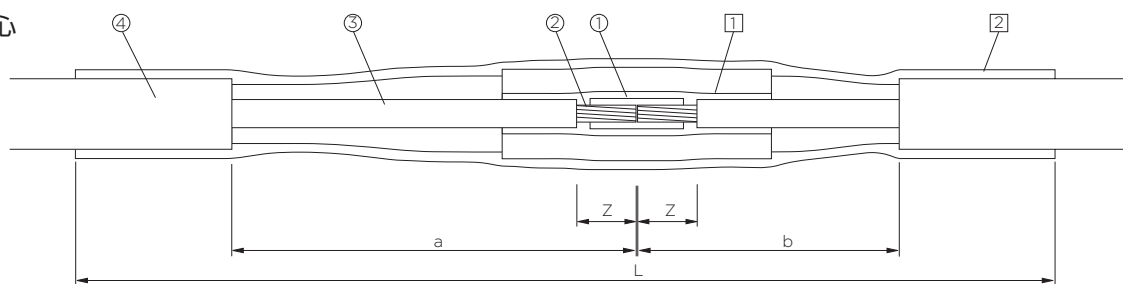
- ① B型裸圧着スリーブ ③ 絶縁体 ① 絶縁チューブ ② 保護防水チューブ □ 弊社該当製品
- ② 導体 ④ ケーブルシース

(mm)

導体公称 断面積 (mm ²)	a	b	Z	L	最大仕上がり 外径 約 D	適用 スリーブ	キット型番	製品番号
2	110	70	10	270	20	B 型 裸圧着 スリーブ	JDKS-0202	543015-000
3.5								
5.5								
8	140	80	15	315	35			
14								
22	180	110	20	425	45			
38								
60								
100	200	130	25	475	55			
150								
200	280	170	35	665	65			
250								
325	290	180	40	710	80			
325								
325	290	180	40	710	100	JDKS-0207	438681-000	

JDKS

●3心

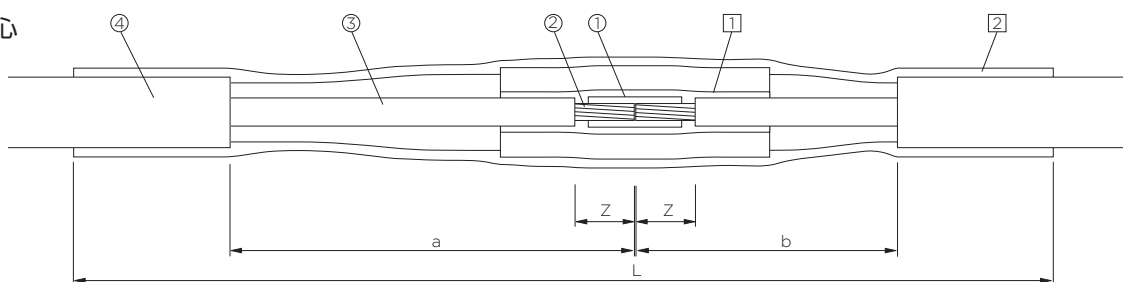


① B型裸圧着スリーブ ③ 絶縁体 ① 絶縁チューブ ② 保護防水チューブ □ 弊社該当製品
② 導体 ④ ケーブルシース

(mm)

導体公称 断面積 (mm ²)	a	b	Z	約 L	最大仕上がり 外径 約 D	適用 スリーブ	キット型番	製品番号
2	110	70	10	315	20	B 型 裸圧着 スリーブ	JDKS-0302	754911-000
3.5					25			
5.5					35			
8	140	80	15	425	40		JDKS-0303	530517-000
14					50		JDKS-0304	611743-000
22	180	110	20	475	55		JDKS-0305	153465-000
38					70			
60					85			
100	200	130	25	615	100		JDKS-0306	353009-000
150					30			
200	280	170	35	710	110	JDKS-0307	062681-000	
250					40			
325					40			

●4心



① B型裸圧着スリーブ ③ 絶縁体 ① 絶縁チューブ ② 保護防水チューブ □ 弊社該当製品
② 導体 ④ ケーブルシース

(mm)

導体公称 断面積 (mm ²)	a	b	Z	約 L	最大仕上がり 外径 約 D	適用 スリーブ	キット型番	製品番号
2	110	70	10	270	25	B 型 裸圧着 スリーブ	JDKS-0402	323049-000
3.5					30			
5.5					40			
8	140	80	15	315	45		JDKS-0403	915451-000
14					50			
22	180	110	20	425	55		JDKS-0405	052711-000
38					65			
60					80			
100	200	130	25	475	95		JDKS-0406	451141-000
150					30			
200	280	170	35	615	110			
150					30			
200					35			

JDKS 異種ケーブル接続用

単心／トリプレックス + 3心ケーブル接続

600V 架橋ポリエチレン絶縁電力ケーブル用 熱収縮直線接続処理材料

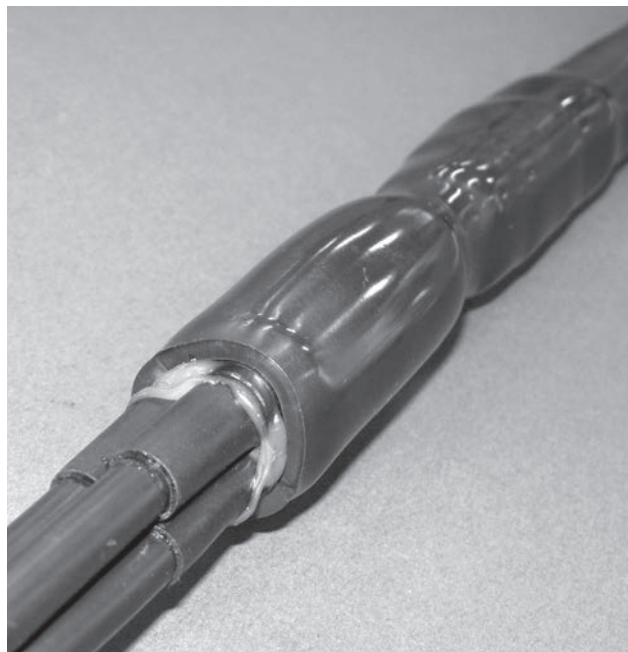


概要

- JDKSは、600V以下の電力ケーブル用熱収縮直線接続処理材料の製品名称です。
- JDKSは、世界的に30年以上の使用実績を誇る、高い信頼性を持つ熱収縮材料で構成されています。
- JDKSは、ノンハロゲン材料を使用したエコロジカルな製品です。
- 適合ケーブル
600V CVCV(E), EM-CE-単心/トリプレックス + 3心

特長

- 構成は、3心用直線接続材料に熱収縮防水三叉分岐管を組み合わせたシンプルなもの。
- 単心／トリプレックスケーブル側の防水処理は、内面にホットメルト接着剤の塗布された防水三叉分岐管を加熱収縮させるだけで完了です。
(分岐管の詳細は62ページをご参照ください)
- 材料点数が少なく、また混和物等をまったく使用しないドライタイプなので作業時間を低減できます。同時に作業信頼性も向上します。
- 仕上り外径、仕上り長がコンパクトで直線接続部の占有面積を抑えられ、周辺設備(トラフ、ラック等)が低減でき、トータルで経済的です。
- 敷設環境条件(垂直、水平、傾斜等)を選ばず、施工、取付けが可能です。
- ゴム拡張性品とは異なり、材料の保管に期間制限がないので長期保管が可能です。また、材料自体が軽量なので取扱いも容易です。
- 最外層に使用されている厚肉熱収縮チューブの内面には、予めホットメルト接着剤が塗付されており、加熱収縮時に溶けてケーブルシースに密着します。この接着剤は、常に半硬化の状態でその界面に存在し、ヒートサイクル下でもチューブ層と共に密着・追従して完全な防水構造が得られます。
- 施工後直ちに耐圧試験や通電が可能です。
- 環境にやさしい
施工後、処分しなければならない廃棄物は梱包材のみ。その梱包材にも環境負荷化学物質が含まれていないので、トータルで環境に配慮しています。



JDKS 異種ケーブル接続用

選定表

※1 導体接続には B 型裸圧着スリーブを別途ご用意の上、ご使用ください。

※2 異径接続に関しては別途、弊社までお問い合わせください。

導体公称断面積 (mm ²)	キット型番	製品番号
8 ~ 14	JDKS-0303/1XU-3XU	EA7446-000
22 ~ 38	JDKS-0304/1XU-3XU	EA7447-000
60 ~ 100	JDKS-0305/1XU-3XU	EA7448-000
150 ~ 200	JDKS-0306/1XU-3XU	EA7449-000
250 ~ 325	JDKS-0307/1XU-3XU	EA7450-000

性能

JCAA (社団法人 日本電力ケーブル接続技術協会) 性能規格 600V 架橋ポリエチレン絶縁電力ケーブル用直線接続部 JCAA A 102 に準拠します。

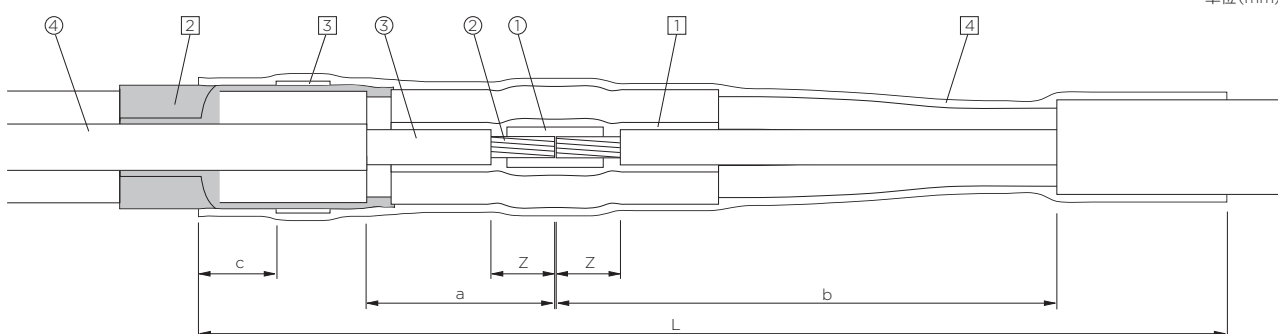
試験項目	性能値
商用周波耐電圧	3.5kV10 分間に耐えること (通電温度上昇後 1kV 10 分間)
通電温度上昇	105℃ 3 時間 3 回で異常ないこと
引張試験	導体断面積 × 69MPa 以上のこと
気密	98kPa (外水圧) 1 時間で異常ないこと

施工手順

作業手順書 ESD-3795 をご確認ください。

図面/材料構成

単位 (mm)



導体公称断面積 (mm ²)	a	b	c	z	約 L	仕上がり 外径 約 D	キット型番 (製品番号)
8	50	140	15	15	360	35	JDKS-0303/1XU-3XU (EA7446-000)
14						40	
22	55	180	40	20	465	45	JDKS-0304/1XU-3XU (EA7447-000)
38						50	
60	60	200	40	25	515	55	JDKS-0305/1XU-3XU (EA7448-000)
100						70	
150	75	280	40	30	660	85	JDKS-0306/1XU-3XU (EA7449-000)
200						100	
250	80	290	40	40	755	110	JDKS-0307/1XU-3XU (EA7450-000)
325							

- ① B型裸圧着スリーブ
 - ② 導体
 - ③ 絶縁体
 - ④ ケーブルシース
- ① 絶縁チューブ
 - ② 防水三叉分岐管
 - ③ 防水テープ
 - ④ 保護防水チューブ
- 弊社該当製品

CSK 受注生産品

制御ケーブル用直線接続材料



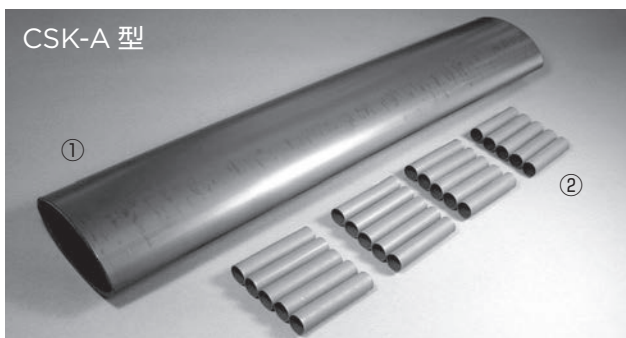
概要

- CSK は操作回路用として主に制御、信号および計装ケーブル用の熱収縮直線接続処理材料の製品略号です。
- CSK には線心接続部の絶縁および保護防水処理として共に接着剤付熱収縮チューブが使用され、チューブを加熱するだけで簡単に接続処理ができます。

特長

- 材料点数が少なく、また混和物等を使用しないドライタイプなので作業時間を低減できます。同時に作業信頼性も向上します。
- 仕上り外径及び長さがコンパクト。直線接続部の占有面積を抑えられ、周辺設備（トラフ、ラック等）が低減でき、トータルで経済的です。
- 敷設環境条件（垂直、水平、傾斜等）を選ばず、施工、取付けが可能です。
- ゴム拡張性品等とは異なり、材料の保管に期間制限がないので長期保管が可能です。また、材料自体が軽量なので取扱いも容易です。
- 最外層に使用されている厚肉熱収チューブの内面には、予めホットメルト接着剤が塗付されており、加熱収縮時に溶けてケーブルシースに密着します。この接着剤は、常に半硬化の状態での界面に存在し、ヒートサイクル下でもチューブ層と共に密着・追従して完全な防水構造が得られます。
- 施工後直ちに耐圧試験や通電が可能です。
- 線心数の多いケーブル（例えば CVV100 × 2mm²）にも適用できます。

材料構成



①保護防水チューブ ②絶縁チューブ

選定表

導体公称断面積	線心数	キット型番（製品番号）
1.0 ~ 1.2mm φ または 0.75 ~ 0.9mm ²	2 ~ 7	CSK-1A (336347-000)
	8 ~ 10	CSK-2A (728913-000)
	12 ~ 16	CSK-3A (426561-000)
	19 ~ 30	CSK-4A (998497-000)
	40	CSK-5A (946967-000)
	50	CSK-6A (986565-000)
	60 ~ 70	CSK-7A (046273-000)
	80	CSK-8A (858879-000)
1.62mm φ または 1.25 ~ 2mm ²	100 ~ 120	CSK-9A (802767-000)
	2 ~ 3	CSK-10A (193687-000)
	4 ~ 8	CSK-11A (527143-000)
	9 ~ 10	CSK-12A (030447-000)
	12 ~ 16	CSK-13A (244839-000)
	19 ~ 30	CSK-14A (204509-000)
	40 ~ 50	CSK-15A (894657-000)
	60 ~ 70	CSK-16A (010525-000)
2.0 ~ 2.6mm φ または 3.5 ~ 5.5mm ²	80	CSK-17A (336769-000)
	100 ~ 120	CSK-18A (580457-000)
	2	CSK-10A (193687-000)
	3 ~ 7	CSK-11A (527143-000)
	8 ~ 10	CSK-12A (030447-000)
	12 ~ 20	CSK-14A (204509-000)
24 ~ 30	CSK-15A (894657-000)	

性能

JCAA（社団法人 日本電力ケーブル接続技術協会）性能規格 600V 架橋ポリエチレン絶縁電力ケーブル用直線接続部 JCAA A 102 に準拠します。

試験項目	性能値
商用周波耐電圧	3.5kV10 分間に耐えること (通電温度上昇後 1kV 10 分間)
通電温度上昇	105°C 3 時間 3 回で異常ないこと
引張試験	導体断面積 × 69MPa 以上のこと
気密	98kPa (外水圧) 1 時間で異常ないこと

キット型番の解説

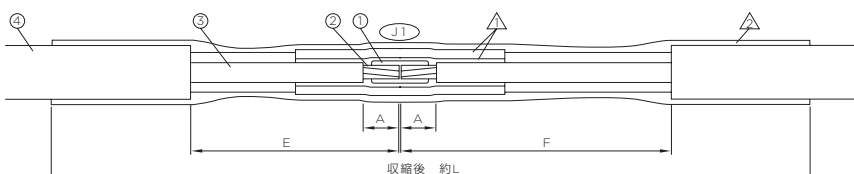
共通製品番号 ——— CSK - 1 A
 通し番号 ——— |
 種類 A：絶縁チューブ型 ——— |

ご確認事項

1. 当社の CSK 直線接続処理材料は、主に CVV (JIS 3401) ケーブルに基づき設計選定されております。
2. CVVS ケーブルには対応しておりません。
3. CSK-A 型に使用する B 型裸圧着スリーブは別途ご用意ください。

図面

●2心～10心

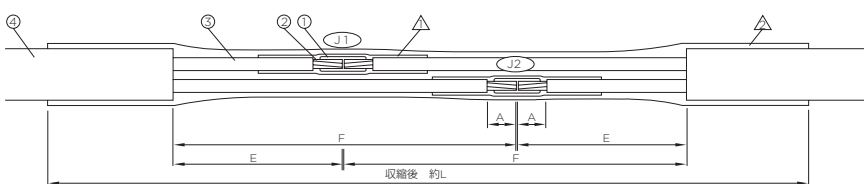


- ① B型裸圧着スリーブ △ 絶縁チューブ △: 弊社該当製品
 ② 導体 △ 保護防水チューブ
 ③ 絶縁体
 ④ ケーブルシース

導体サイズ		A	E	F	L	接続点
mm φ	mm ²					
1.0	0.75	8	50	70	315	J1
1.2	0.90					
1.6	1.25					
2.0	2.00					
2.6	3.50					
	5.50					

(mm)

●12心～50心

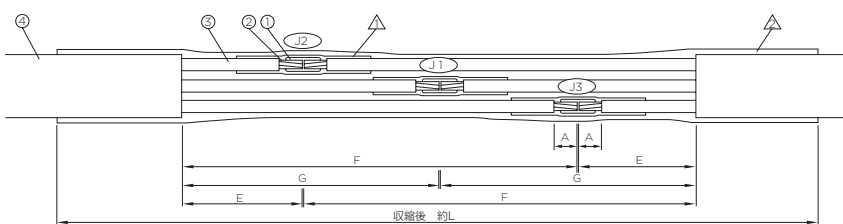


- ① B型裸圧着スリーブ △ 絶縁チューブ △: 弊社該当製品
 ② 導体 △ 保護防水チューブ
 ③ 絶縁体
 ④ ケーブルシース

導体サイズ		A	E	F	L	接続点
mm φ	mm ²					
1.0	0.75	8	60	115	380	J1 J2
1.2	0.90					
1.6	1.25					
2.0	2.00					
2.6	3.50					
	5.50					

(mm)

●60心～70心

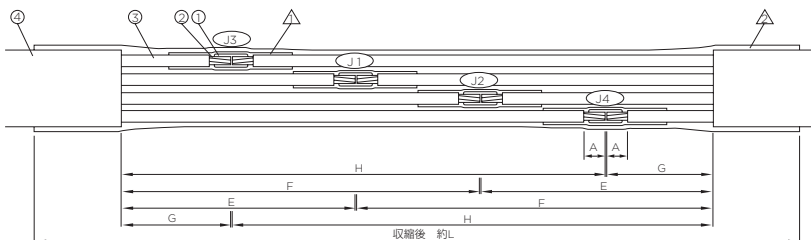


- ① B型裸圧着スリーブ △ 絶縁チューブ △: 弊社該当製品
 ② 導体 △ 保護防水チューブ
 ③ 絶縁体
 ④ ケーブルシース

導体サイズ		A	E	F	G	L	接続点
mm φ	mm ²						
1.0	0.75	8	70	180	125	475	J1 J2 J3
1.2	0.90						
1.6	1.25						
2.0	2.00						
2.6	3.50						
	5.50						

(mm)

●80心～120心



- ① B型裸圧着スリーブ △ 絶縁チューブ △: 弊社該当製品
 ② 導体 △ 保護防水チューブ
 ③ 絶縁体
 ④ ケーブルシース

導体サイズ		A	E	F	G	H	L	接続点
mm φ	mm ²							
1.0	0.75	8	135	190	80	245	525	J1 J2 J3 J4
1.2	0.90							
1.6	1.25							
2.0	2.00							
2.6	3.50							
	5.50							

(mm)

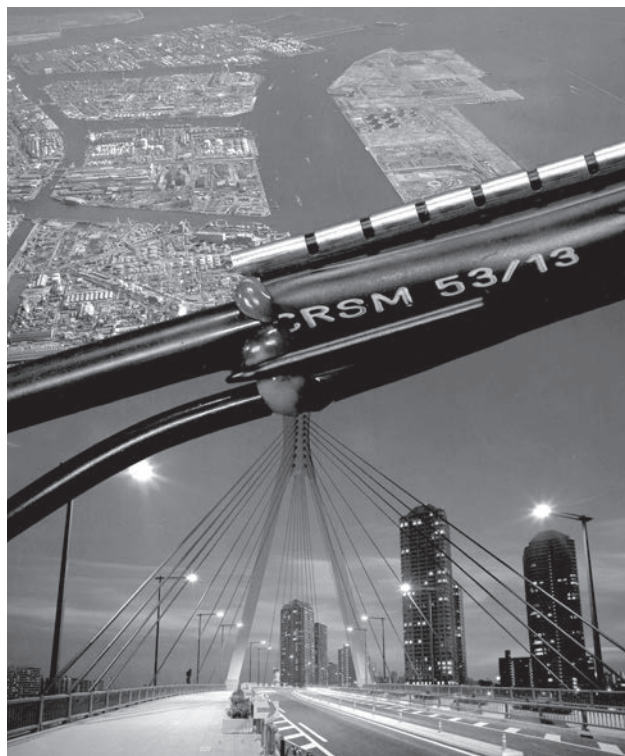
BSK**受注生産品****600V 電力ケーブル用熱収縮分岐接続処理材料****概要**

- BSK は、600V 電力ケーブル用熱収縮分岐接続処理材料の共通製品番号です。
- BSK は、各種各サイズのケーブル組み合わせに対応できます。また、接続した後、分岐ケーブルの曲げにより T 形、Y 形を形成させることができます。

キット型番	適用ケーブル	接続の種類	用途	適用コネクタ
BSK-11B ～ 17B	CV 単心、CVT VV 単心、VVT	突き合わせ型 (幹線切断型)	防水型	T 型コネクタ
BSK-21B ～ 48B	CV2 心、CV3 心、CV4 心 VV2 心、VV3 心、VV4 心	突き合わせ型 (幹線切断型)		
BSK-1N ～ 4N	CV 単心、CVT VV 単心、VVT	非突き合わせ型 (幹線非切断型)	一般型	

一般型：屋内および屋外の一般敷設箇所に適用。

防水型：屋内、屋外および接続箇所が常時水没する場合等、高い防水性能が必要な敷設箇所に適用可能。

**特長**

- 材料点数が少なく、また混和物等を使用しないドライタイプなので作業時間を低減できます。同時に作業信頼性も向上します。
- 仕上り外径及び長さがコンパクト。直線接続部の占有面積を抑えられ、周辺設備（トラフ、ラック等）が低減でき、トータルで経済的です。
- 敷設環境条件（垂直、水平、傾斜等）を選ばず、施工、取付けが可能です。
- ゴム拡張性品等とは異なり、材料の保管に期間制限がないので長期保管が可能です。また、材料自体が軽量なので取扱いも容易です。
- ラップラウンドスリーブの採用により、作業時ケーブル上にチューブを送り込んでおくスペースが削減されました。弊社従来品に較べて、より狭い場所での施工が可能となりました（単心／多心突き合わせ型の場合）。
- ホットメルト接着剤付き分岐クリップが加熱収縮時に溶けて、幹線分岐線間に密着します。この接着剤は、常に半硬化でその界面に存在し、ヒートサイクル下でも密着、追隨して完全な防水構造が得られます。

性能

JCAA（社団法人 日本電力ケーブル接続技術協会）性能規格 600V 架橋ポリエチレン絶縁電力ケーブル用直線接続部 JCAA A 102 に準拠します。

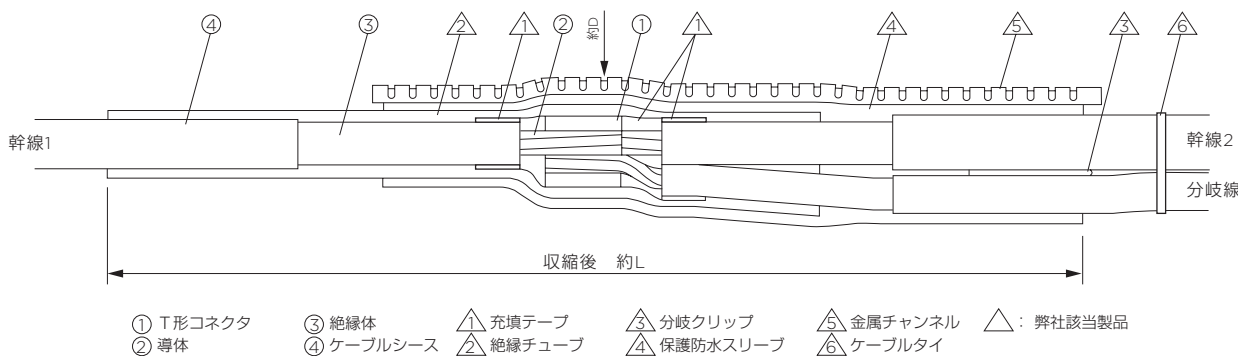
試験項目	性能値
商用周波耐電圧	3.5kV10 分間に耐えること (通電温度上昇後 1kV 10 分間)
通電温度上昇	105°C 3 時間 3 回で異常ないこと
引張試験	導体断面積 x 69MPa 以上のこと
気密	98kPa (外水圧) 1 時間で異常ないこと

ご確認事項

1. BSK 分岐接続処理材料は、JIS に規定されている 600V ポリエチレンケーブル等に基づき選定されています。
2. 適用ケーブル以外のケーブルを処理される時、または選定表に当てはまらないケーブル組み合わせの場合はお問い合わせください。
3. T 型コネクタは別途、ご用意ください。
4. CVT（トリプレックス形）用には単心用を 3 組ご用意ください。

BSK 単心 突き合わせ型 (幹線切断型)

分岐接続処理図



- ① T形コネクタ ③ 絶縁体 ⑤ 充填テープ ⑦ 分岐クリップ ⑨ 金属チャンネル △: 弊社該当製品
 ② 導体 ④ ケーブルシース ⑥ 絶縁チューブ ⑧ 保護防水スリーブ ⑩ ケーブルタイ

選定表 (キット型番及び部品番号は、仕上がり寸法表を参照)

幹線1 (mm ²)	幹線2 (mm ²)	分岐線 (mm ²)										
		2	3.5	5.5	8	14	22	38	60	100	150	200
3.5	2											
	3.5											
5.5	2											
	3.5											
8	5.5											
	8	BSK-11B										
	14											
14	3.5											
	5.5											
	8											
22	14											
	22	BSK-12B										
	38											
38	8											
	14											
	22	BSK-13B										
60	38											
	60											
	100											
100	22											
	38											
	60											
150	100											
	150											
	200											
200	60											
	100											
	150											
250	200											
	250											
	325											
325	100											
	150											
	200											
	250											

選定方法: 幹線1と幹線2の導体サイズが一致する欄を確認します。その行を横にたどり、分岐線の導体サイズと交差する場所のキット型番を確認します。

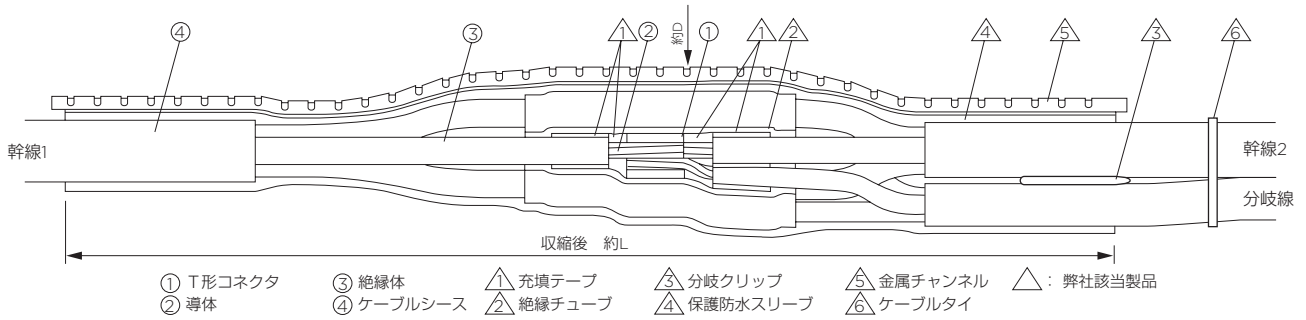
仕上がり寸法

キット型番 (製品番号)	仕上がり長さ 約 L (mm)	仕上がり外径 約 D (mm)
BSK-11B (724543-000)	350	30
BSK-12B (048995-000)	360	35
BSK-13B (566043-000)	370	40
BSK-14B (797767-000)	380	45
BSK-15B (457903-000)	400	50
BSK-16B (614795-000)	400	60
BSK-17B (329455-000)	410	70

- * 1 仕上がり長さは、最外層の熱収縮材料の長さ (約 L) を示します。
- * 2 仕上がり外径は T 形コネクタ部の外径 (約 D) を示します。同一キット型番で、もっとも大きな T 形コネクタを適用する、ケーブル組み合わせの場合の数値です。

BSK 2心～4心 突き合わせ型(幹線切断型)

分岐接続処理図



選定表 (キット型番及び部品番号は、仕上がり寸法表を参照)

●2心 突き合わせ型 (幹線切断型)

幹線1 (mm ²)	幹線2 (mm ²)	分岐線 (mm ²)								
		2	3.5	5.5	8	14	22	38	60	100
3.5	2									
	3.5	BSK-21B								
5.5	2									
	3.5	BSK-22B								
8	3.5									
	5.5									
14	8									
	5.5									
22	8									
	14									
38	22									
	14									
60	22									
	38									
100	60									
	38									
	100									BSK-28B

●3心 突き合わせ型 (幹線切断型)

幹線1 (mm ²)	幹線2 (mm ²)	分岐線 (mm ²)								
		2	3.5	5.5	8	14	22	38	60	100
3.5	2									
	3.5	BSK-31B								
5.5	2									
	3.5									
8	3.5									
	5.5									
14	8									
	5.5									
22	8									
	14									
38	22									
	14									
60	22									
	38									
100	60									
	38									
	100									BSK-37B

●4心 突き合わせ型 (幹線切断型)

幹線1 (mm ²)	幹線2 (mm ²)	分岐線 (mm ²)								
		2	3.5	5.5	8	14	22	38	60	100
3.5	2									
	3.5	BSK-41B								
5.5	2									
	3.5									
8	3.5									
	5.5	BSK-42B								
14	8									
	5.5									
22	8									
	14									
38	22									
	14									
60	22									
	38									
100	60									
	38									
	100									BSK-48B

仕上がり寸法

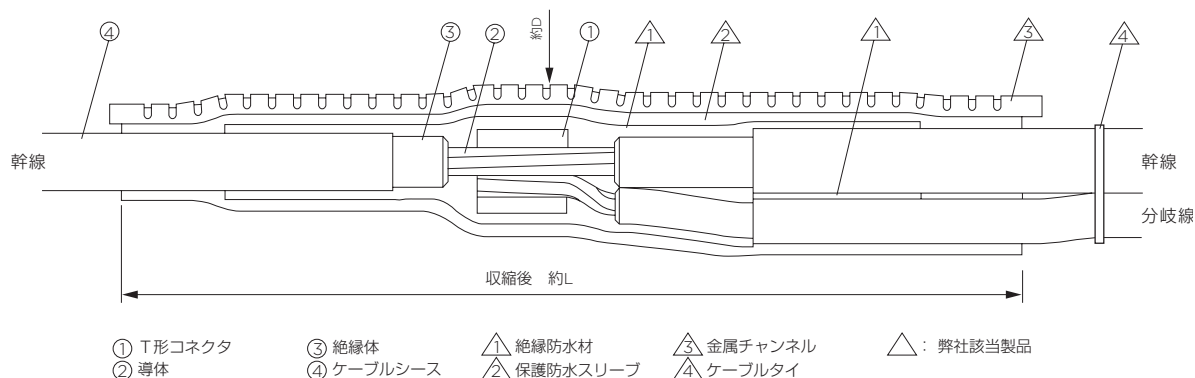
キット型番 (製品番号)	仕上がり長さ 約 L (mm)	仕上がり外径 約 D (mm)	キット型番 (製品番号)	仕上がり長さ 約 L (mm)	仕上がり外径 約 D (mm)
BSK-21B (519291-000)	475	35	BSK-36B (538851-000)	710	90
BSK-22B (518591-000)	475	40	BSK-37B (605517-000)	710	100
BSK-23B (193893-000)	475	45	BSK-41B (578393-000)	475	40
BSK-24B (371833-000)	475	60	BSK-42B (025937-000)	475	50
BSK-25B (125489-000)	475	65	BSK-43B (887733-000)	475	60
BSK-26B (595725-000)	710	75	BSK-44B (251221-000)	475	80
BSK-27B (619297-000)	710	85	BSK-45B (779881-000)	710	80
BSK-28B (CJ9300-000)	710	95	BSK-46B (264163-000)	710	95
BSK-31B (382529-000)	475	35	BSK-47B (754431-000)	710	100
BSK-32B (237749-000)	475	45	BSK-48B (125605-000)	710	110
BSK-33B (455147-000)	475	55			
BSK-34B (056467-000)	475	70			
BSK-35B (859333-000)	710	85			

選定方法: 幹線1と幹線2の導体サイズが一致する欄を確認します。その行を横にたどり、分岐線の導体サイズと交差する場所のキット型番を確認します。

*1 仕上がり長さは、最外層の熱収縮材料の長さ(約L)を示します。
*2 仕上がり外径はT形コネクタ部の外径(約D)を示します。同一キット型番で、もっとも大きなT形コネクタを適用する、ケーブル組み合わせの場合の数値です。

BSK 単心 非突き合わせ型 (幹線非切断型)

分岐接続処理図



ケーブル付属品

選定表 (キット型番及び部品番号は、仕上がり寸法表を参照)

幹線 (mm ²)	分岐線 (mm ²)												
	2	3.5	5.5	8	14	22	38	60	100	150	200	250	325
5.5													
8		BSK-1N											
14													
22													
30													
38													
50				BSK-2N									
60													
80													
100													
125													
150													
200					BSK-3N								
250													
325											BSK-4N		

選定方法: 幹線 1 と幹線 2 の導体サイズが一致する欄を確認します。その行を横にたどり、分岐線の導体サイズと交差する場所のキット型番を確認します。

仕上がり寸法

キット型番	製品番号	仕上がり長さ 約 L (mm)	仕上がり外径 約 D (mm)
BSK-1N	795115-000	285	35
BSK-2N	205239-000	285	45
BSK-3N	999899-000	380	60
BSK-4N	504845-000	380	70

- * 1 仕上がり長さは、最外層の熱収縮材料の長さ (約 L) を示します。
- * 2 仕上がり外径は T 形コネクタ部の外径 (約 D) を示します。同一キット型番で、もっとも大きな T 形コネクタを適用する、ケーブル組み合わせの場合の数値です。

TSJ/TBJ

600V 電力ケーブル用
GUROFLEX-N レジン直線接続材／分岐接続材



特長

- TSJ は、600V 電力ケーブル用の GUROFLEX レジン直線接続材です。
- TBJ は、600V 電力ケーブル用の GUROFLEX レジン分岐接続材です。
- あらかじめ最適に封入された常温硬化型の 2 液性レジンコンパウンド "GUROFLEX" を透明のジョイントケースに充填するだけの工法です。
- 危険物を含まないレジンコンパウンドのため、管理が容易。
- 再生資源を原料に使用した、環境に配慮したコンパウンドを使用しています。
- 最低 -20℃ の環境でも保存可能で、-10℃ の環境でも使用可能。(保存可能期間は 2 年です。)
- メカニカルコネクタにより、幅広い適用範囲を実現します。

構成材料

- ①ジョイントケース ②レジンコンパウンド (GUROFLEX)
③防水テープ ④PVCテープ ⑤手順書

※コネクタは別途手配ください。



性能

EN50393 に準拠します。

試験項目	性能値
商用周波耐電圧 (水中・気中)	4kV1 分間
絶縁抵抗	50M Ω 以下
衝撃試験	4kg エッジ 1m 高さから
ヒートサイクル試験	90℃ で 63 サイクル

施工手順

1. ケーブルを前処理し、メカニカルコネクタにより導体接続
2. 2液性のレジンコンパウンドを混ぜ合わせ、ジョイントケースに注入する。
3. 蓋をして保持すれば完成!



TSJ/TBJ

● TSJ の選定表

部品名	導体サイズ (mm ²)		ケーブル入口径 (mm)		コネクタ範囲 (mm ²)	
	2心および3心*	4心*	最小	最大	最小	最大
TSJ-6	10	6	9	21	4	25
TSJ-16	25	16	15	27	4	25
TSJ-35	35	35	21	33	4	50
TSJ-70	95	70	29	41	35	95
TSJ-120	150	120	39	57	35	185
TSJ-185	240	185	49	67	35	185
TSJ-300	300	300	59	77	70	300
TSJ-400	400	400	59	77	185	400

* 配線されている幹線と分岐線の両方に適用できるケーブル範囲

● TBJ の選定表

部品名	導体サイズ (mm ²)		ケーブル入口径 (mm)		コネクタ範囲 (mm ²)	
	2心および3心*	4心*	最小	最大	最小	最大
TBJ-6	10	6	9	21	4	25
TBJ-16	25	16	15	27	4	25
TBJ-35	35	35	21	33	4	50
TBJ-70	95	70	29	41	35	95
TBJ-120	150	120	39	57	35	185
TBJ-185	240	185	49	67	35	185
TBJ-300	300	300	59	77	70	300
TBJ-400	400	400	59	77	185	400

* 配線されている幹線と分岐線の両方に適用できるケーブル範囲

JDKT-R 屋内型

3.3kV 架橋ポリエチレン絶縁電力ケーブル用 熱収縮端末処理材料



概要

- JDKT-Rは、3.3kV 架橋ポリエチレン絶縁電力ケーブル用熱収縮端末処理材料（屋内型）の製品名称です。
- JDKT-R は、欧米諸外国において 30 年以上の使用実績を誇る、高い信頼性を持つ熱収縮技術に基く製品です。
- JDKT-R は材料点数が少なく、合理化の図られた製品です。
- 適合ケーブル
3.3kV CV(E)/ EM-CE単心、トリプレックス、3心

特長

- 材料点数が少なく、また混和物等をまったく使用しないドライタイプなので作業時間を低減できます。同時に作業信頼性も向上します。
- ケーブル許容曲げ範囲以内で端末処理部を曲げることができて仕上り寸法がコンパクトになります。
- 敷設環境条件（垂直、水平、傾斜等）を選ばず、施工、取付けが可能です。
- 材料保管に期間制限がないので長期保管が可能です。また、材料自体が軽量なので取扱いも容易です。
- 端子接続部分には、内面にホットメルト接着剤が塗布された熱収縮チューブを採用。加熱収縮時に溶けて完全にシールします。
この接着剤は、常に半硬化の状態でその界面に存在し、ヒートサイクル下でもチューブ層と共に密着・追従して完全な防水構造が得られます。
- 定評のあるハンダレス接地線にボルト穴付き（8mm）を採用。ブラケット等への接続が容易になりました。
- 施工後直ちに耐圧試験や通電が可能です。

性能

JCAA（社団法人 日本電力ケーブル接続技術協会）性能規格 3,300V 架橋 ポリエチレン 絶縁電力ケーブル用屋内・屋外終端接続部 JCAA A 202 に準拠します。

試験項目	規格値
	3.3kV (JCAA A 202)
商用周波長時間耐電圧	10kV 1時間 (3.5kV 10分間)
雷インパルス耐電圧	75kV (負極性) 3回
通電温度上昇	105°C 3時間 3回
気密	49kPa (内圧) 1時間
引張強さ	導体断面積 × 69MPa 以上

* 商用周波長時間耐電圧試験における () 内の値は、通電温度上昇後に行う値とする。



単心・トリプレックス



3心

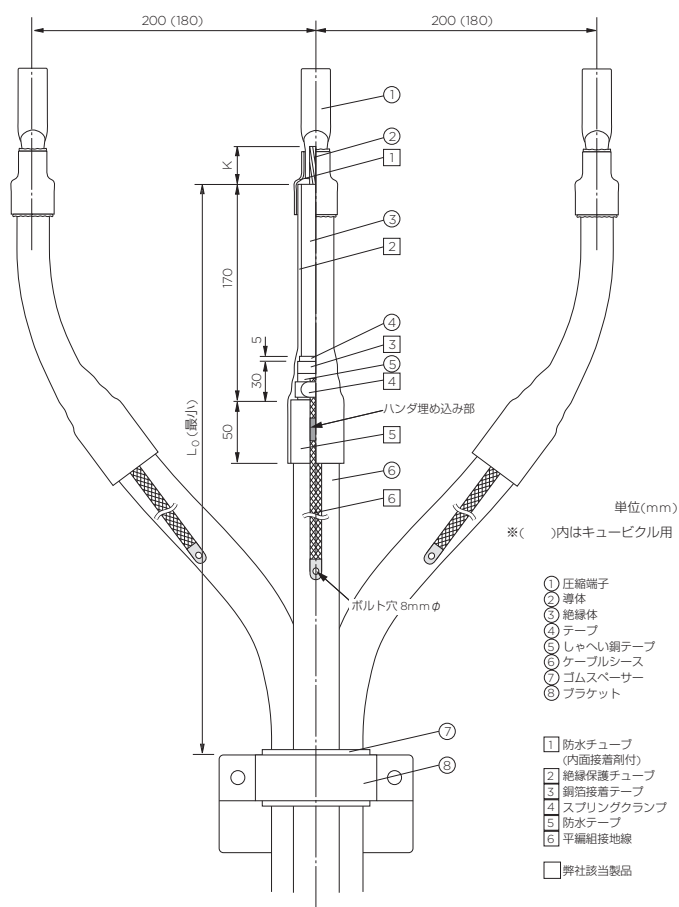
選定表

導体公称断面積 (mm ²)	キット型番 (製品番号)	
	単心トリプレックス	3心
14	—	JDKT-R1310 (F25409-000)
22	JDKT-R1111 (F54116-000)	JDKT-R1310 (F25409-000)
38	JDKT-R1111 (F54116-000)	JDKT-R1311 (D03638-000)
60	JDKT-R1112 (C36756-000)	JDKT-R1311 (D03638-000)
100	JDKT-R1112 (C36756-000)	JDKT-R1312 (F15650-000)
150	JDKT-R1113 (E64522-000)	JDKT-R1312 (F15650-000)
200	JDKT-R1113 (E64522-000)	JDKT-R1313 (E18540-000)
250	JDKT-R1113 (E64522-000)	JDKT-R1313 (E18540-000)
325	JDKT-R1114 (F78655-000)	JDKT-R1314 (E37402-000)
400	JDKT-R1114 (F78655-000)	—
500	JDKT-R1114 (F78655-000)	—
600	JDKT-R1115 (A69099-000)	—
800	JDKT-R1115 (A69099-000)	—
1000	JDKT-R1115 (A69099-000)	—

JDKT-R 屋内型

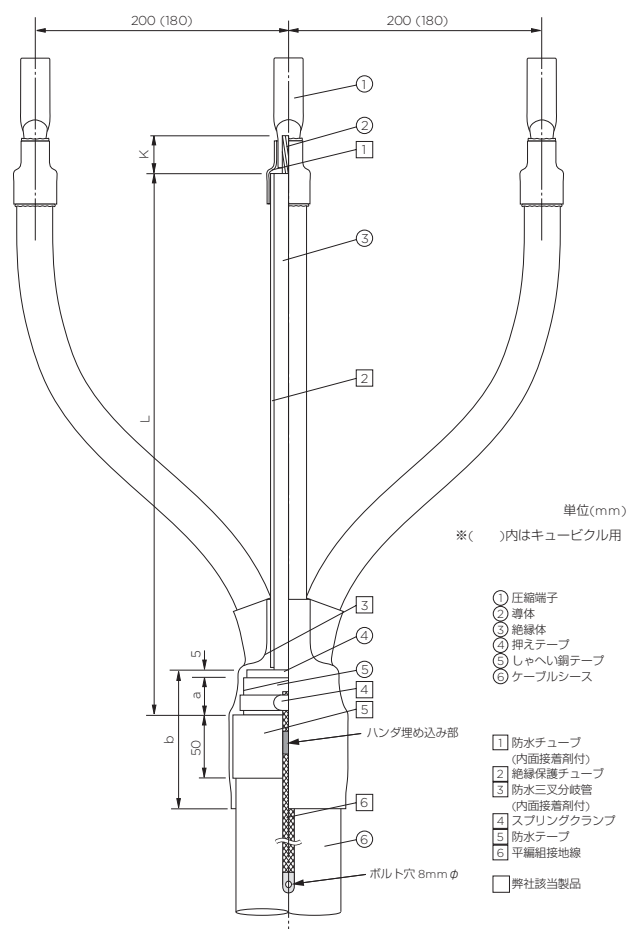
図面／材料構成

●単心／トリプレックスケーブル



導体公称 断面積 (mm ²)	K		Lo (最小)
	JIS 圧縮端子	圧縮形 銅管端子	
22	30	40	320
38			
60	35	45	370
100			
150	50	55	420
200			
250	70	70	470
325			
400	75	—	520
500			

●3心ケーブル



導体公称 断面積 (mm ²)	K		a	約 b	L
	JIS 圧縮端子	圧縮形 銅管端子			
14	30	40	25	115	300
22					350
38	35	45	25	130	400
60					450
100	50	55	40	135	500
150					450
200	60	60	40	135	550
250					550
325	70	70	40	135	550
325					550

ご確認事項

1. 単心・トリプレックス用キットは3相一組です。
2. 端子 (JIS 圧縮端子または銅管圧縮端子) およびブラケットまたはこれらに付属する必要な材料は、別途ご用意ください。
3. 当社の末端処理材料は JIS に規定されている高架架橋ポリエチレンケーブル等に基づき選定されています。
4. 末端処理の最小規定 L 寸法よりも長くなる場合、その長さを前もってご指示ください。
5. アルミ導体用末端処理材料は別途ご用意ください。
6. 当社の専用加熱器具も併せてご用意ください。

JDKT

3.3～33kV 架橋ポリエチレン絶縁電力ケーブル用 熱収縮端末処理



概要

- JDKT は、架橋ポリエチレン絶縁電力ケーブル用熱収縮端末処理材料の製品名称です。
- JDKT は、欧米諸外国で 30 年以上、国内では 20 年以上使用実績のある、高い信頼性を持つ熱収縮材料で構成されています。
- 適合ケーブル
CV(E)/EM-CE 単心、トリプレックス、3 心

特長

- 電界緩和方式には“ストレスコントロールチューブ”を採用（6.6kV 以上）。加熱収縮するだけなので差込み型のような力作業が不要です。
- 外層に使用されるチューブは、重汚損環境下で高い長期信頼性を持つ「ノントラッキングチューブ（赤）」を使用しています。これにより敷設環境（屋内、屋外そして耐塩害）によらず全て“同一工法”での処理が可能です。
- 材料点数が少なく、また混和物等をまったく使用しないドライタイプなので作業時間を低減できます。同時に作業信頼性も向上します。
- ケーブルの許容曲げ範囲以内で端末処理部を曲げることができ、仕上り寸法がコンパクトになります。
- 敷設条件（垂直、水平、傾斜等）を選ばず、施工、取付けが可能です。
- ゴム拡張製品等とは異なり材料保管に期間制限が無く、長期保管が可能です。また、材料自体は軽量なので取扱いも容易です。
- シリコングリスが不要なので手等を汚しません。
- 接地線は“ハンダレス方式”なので、はんだ付け作業が不要です。
- 施工後直ちに耐圧試験や通電が可能です。



材料構成

単心用



- | | |
|--------------------------------|---------------------------|
| ① 絶縁保護チューブ | ⑥ 防水テープ |
| ② 防水チューブ | ⑦ 銅箔接着テープ |
| ③ ストレスコントロールチューブ※ ¹ | ⑧ 接地線 |
| ④ スカート※ ² | ⑨ スプリングクランプ |
| ⑤ ボイドフィラテープ | ⑩ 漏れ電流コレクター※ ³ |

※¹ 6.6kV 以上

※² 屋外、耐塩害型のみ

※³ 単心ケーブルで耐塩害型のみ（6.6kV 以上）

※ 3 心ケーブル用には防水三又分岐管が含まれます

※ 33kV 用は構成材料が異なります

性能

● 3.3kV 端末処理

JCAA（社団法人 日本電力ケーブル接続技術協会）性能規格 3,300V 架橋ポリエチレン絶縁電力ケーブル用屋内・屋外終端接続部 JCAA A 202 に準拠します。

試験項目	性能値
商用周波耐電圧	10kV1時間（3.5kV10分間）に耐えること
雷インパルス耐電圧	75kV（負極性）3回に耐えること
通電温度上昇	105℃ 3時間 3回で異常ないこと
気密	49kPa（内圧）1時間で異常ないこと
引張試験	導体断面積 × 69MPa 以上のこと

* 商用周波長時間耐電圧試験における（ ）内の値は、通電温度上昇後に行う値とする。

● 6.6kV 端末処理

JCAA（社団法人 日本電力ケーブル接続技術協会）性能規格 6,600V 架橋ポリエチレン絶縁電力ケーブル用終端接続部に準拠します。（屋内型：JCAA A 302、屋外型：JCAA A 303、耐塩害型：JCAA A 304）

試験項目	性能値
商用周波耐電圧	35kV1時間（6.9kV10分間）に耐えること
雷インパルス耐電圧	95kV（負極性）3回に耐えること
商用周波部分放電	6.9kV（電圧上昇時）、5.3kV（電圧降下時）で10pC以下のこと
通電温度上昇	105℃ 3時間 3回で異常ないこと
長期課通電	10kV90℃ 30回に耐えること
気密	49kPa（内圧）1時間で異常ないこと
引張試験	導体断面積 × 69MPa 以上のこと
汚損閃絡	汚損状態で6.6kV以上のこと 汚損度（塩分付着密度） 屋内型 0.01mg/cm ² 、屋外型 0.06mg/cm ² 、耐塩害型 0.35mg/cm ²
注水閃絡	注水時で17kV以上のこと（屋外、耐塩型のみ）

① 商用周波長時間耐電圧試験における（ ）内の値は、通電温度上昇後に行う値とする。

② 水密型銅管圧着、圧縮端子または JIS 銅圧縮端子を使用した場合のみ気密性能を満たします。

● 11kV 端末処理

JCAA（社団法人 日本電力ケーブル接続技術協会）性能規格 11,000V 架橋ポリエチレン絶縁電力ケーブル用終端接続部に準拠します。（屋内型：JCAA A 402、屋外型：JCAA A 403）

試験項目	性能値
商用周波耐電圧	50kV1時間（11.5kV10分間）に耐えること
雷インパルス耐電圧	140kV（負極性）3回に耐えること
商用周波部分放電	11.5kV（電圧上昇時）、8.8kV（電圧降下時）で10pC以下のこと
通電温度上昇	105℃ 3時間 3回で異常ないこと
長期課通電	16kV90℃ 30回に耐えること
気密	49kPa（内圧）1時間で異常ないこと
引張試験	導体断面積 × 69MPa 以上のこと
汚損閃絡	汚損状態で11.5kV以上のこと 汚損度（塩分付着密度） 屋内型 0.01mg/cm ² 、屋外型 0.06mg/cm ² 、耐塩害型 0.35mg/cm ²
注水閃絡	注水時で28kV以上のこと（屋外型のみ）

* 1 商用周波長時間耐電圧試験における（ ）内の値は、通電温度上昇後に行う値とする。

* 2 水密型銅管圧着、圧縮端子または JIS 銅圧縮端子を使用した場合のみ気密性能を満たします。

JDKT

● 22kV 端末処理

JCAA（社団法人 日本電力ケーブル接続技術協会）性能規格 22,000V・33,000V 架橋ポリエチレン絶縁電力ケーブル用 終端接続部に準拠します。（屋内型：JCAA A 501、屋外型：JCAA A 502）

試験項目	性能値
商用周波耐電圧	57kV3 時間に耐えること
雷インパルス耐電圧	230kV（負極性）3 回に耐えること
商用周波部分放電	17kV で 10pC 以下（50pC 以下）のこと
長期課通電	27kV90℃ 30 回に耐えること
気密	49kPa（内圧）1 時間で異常ないこと
直流耐電圧	64kV（負極性）1 時間 [58kV（負極性）10 分間] に耐えること
汚損閃絡	汚損状態で 23kV 以上のこと 汚損度（塩分付着密度）屋内型 0.01mg/cm ² 、一般・軽汚損 0.03mg/cm ² 、中汚損 0.06mg/cm ²
注水閃絡	注水時で 44kV 以上のこと（屋外型のみ）

- ※1 商用周波長時間耐電圧試験における（ ）内の値は、通電温度上昇後に行う値とする。
- ※2 直流耐電圧における [] 内の値は長期課通電後に行う値とする。
- ※3 水密型銅管圧着、圧縮端子または JIS 銅圧縮端子を使用した場合のみ気密性能を満たします。

● 33kV 端末処理

JCAA（社団法人 日本電力ケーブル接続技術協会）性能規格 22,000V・33,000V 架橋ポリエチレン絶縁電力ケーブル用 終端接続部に準拠します。（屋内型：JCAA A 501、屋外型：JCAA A 502）

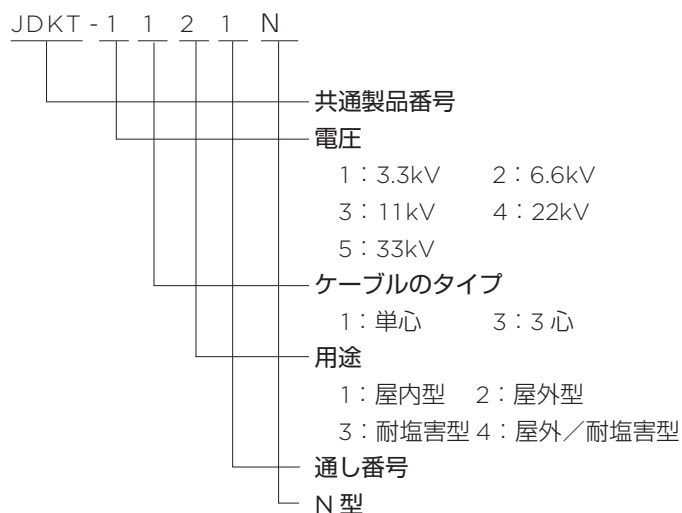
試験項目	性能値
商用周波耐電圧	86kV3 時間に耐えること
雷インパルス耐電圧	305kV（負極性）3 回に耐えること
商用周波部分放電	26kV で 10pC 以下（50pC 以下）のこと
長期課通電	40kV90℃ 30 回に耐えること
気密	49kPa（内圧）1 時間で異常ないこと
直流耐電圧	95kV（負極性）1 時間 [87kV（負極性）10 分間] に耐えること
汚損閃絡	汚損状態で 34.5kV 以上のこと 汚損度（塩分付着密度）屋内型 0.01mg/cm ² 、一般・軽汚損 0.03mg/cm ² 、中汚損 0.06mg/cm ²
注水閃絡	注水時で 63kV 以上のこと（屋外型のみ）

- ※1 商用周波長時間耐電圧試験における（ ）内の値は、通電温度上昇後に行う値とする。
- ※2 直流耐電圧における [] 内の値は長期課通電後に行う値とする。
- ※3 水密型銅管圧着、圧縮端子または JIS 銅圧縮端子を使用した場合のみ気密性能を満たします。

ご確認事項

- 端子（JIS 圧縮端子または銅管圧縮端子）およびブラケットまたはこれらに付属する必要な材料は、別途ご用意ください。
- 当社の端末処理材料は JIS に規定されている高圧架橋ポリエチレンケーブル等に基づき選定されています。
- 端末処理の最小規定 L 寸法よりも長くなる場合、その長さを前もってご指示ください。
- アルミ導体用端末処理材料は別途ご用意ください。
- 当社の専用加熱器具も併せてご用意ください。
- CVT（トリプレックス）用には、単心用を 3 組ご用意ください。
- 3.3kV 屋内型は、弊社製品 JDKT-R（24 ページ）を参照ください。

キット型番の解説

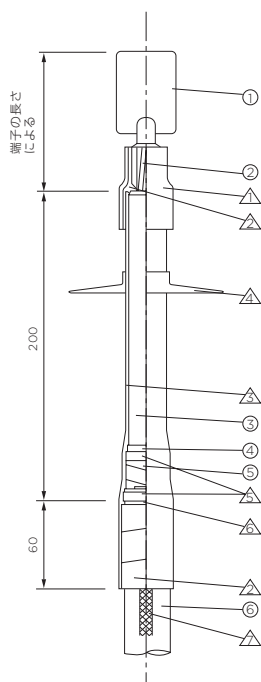


JDKT 3.3kV

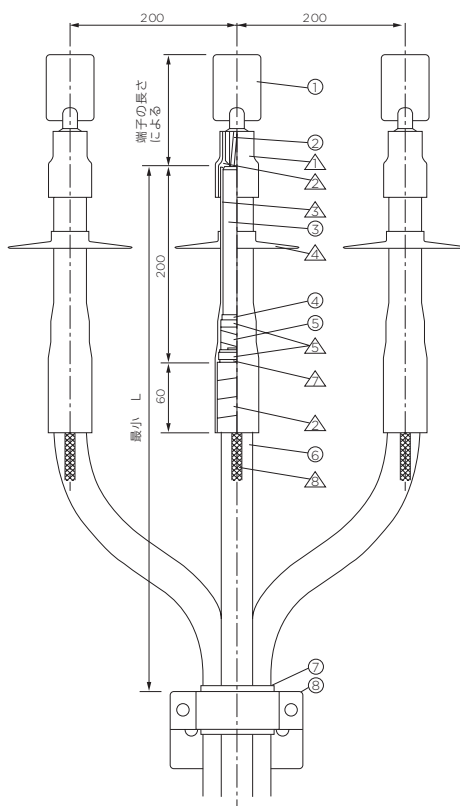
ケーブル付属品

図面

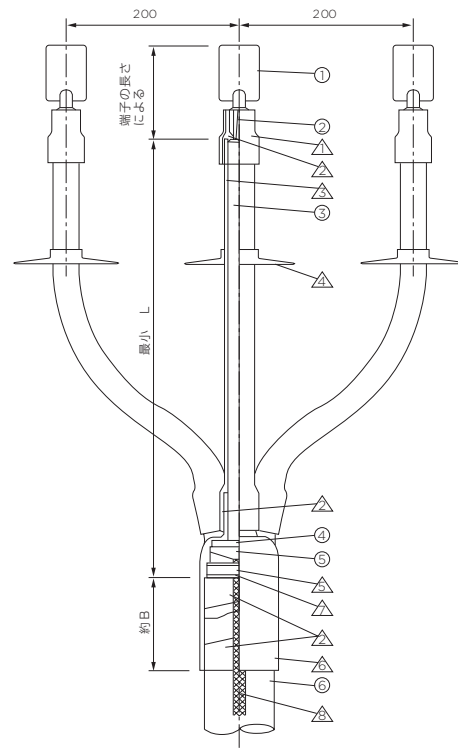
●単心



●トリプレックス



●3心



(mm)

スカートの所要量 (1相当り)

屋外・耐塩害型：1個

- ① 圧縮端子
- ④ 外部半導電層/テープ
- △ 防水チューブ
- △ スカート
- △ スプリングクランプ
- ② 導体
- ⑤ シャヘイ銅テープ
- △ 防水テープ
- △ 銅箔接着テープ
- △ 接地線
- ③ 絶縁体
- ⑥ ケーブルシース
- △ 絶縁保護チューブ
- △ 防水三又分岐管
- △: 弊社当製品

寸法表

導体公称 断面積 (mm ²)	各部の寸法 (mm)		
	トリプレックス	3心	
	屋外/耐塩害型		
	L	L	B
38	350	345	100
60	400		
100		405	
150	450	455	
200		535	
250	500		
325			
400	550		
500			

* 屋内型は、弊社製品 JDKT-R (28 ページ) をご参照ください。

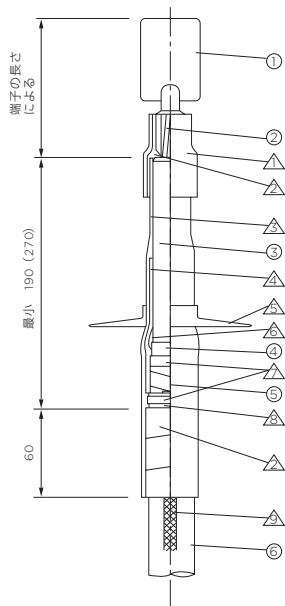
選定表

ケーブル タイプ	導体公称 断面積 (mm ²)	キット型番 (製品番号)
		屋外/耐塩害型
単心	38	JDKT-1141N (032705-000)
	60	JDKT-1142N (063065-000)
	100	
	150	
	200	JDKT-1143N (017087-000)
	250	
	325	JDKT-1144N (421767-000)
	400	
	500	
3心	600	JDKT-1145N (150687-000)
	800	
	1000	
	38	JDKT-1340N (423695-000)
	60	JDKT-1341N (527543-000)
	100	JDKT-1342N (119479-000)
150		
200	JDKT-1343N (722433-000)	
250		
325	JDKT-1344N (093663-000)	

JDKT 6.6kV

図面

● 単心



※ ()内は耐塩害型寸法を示します。

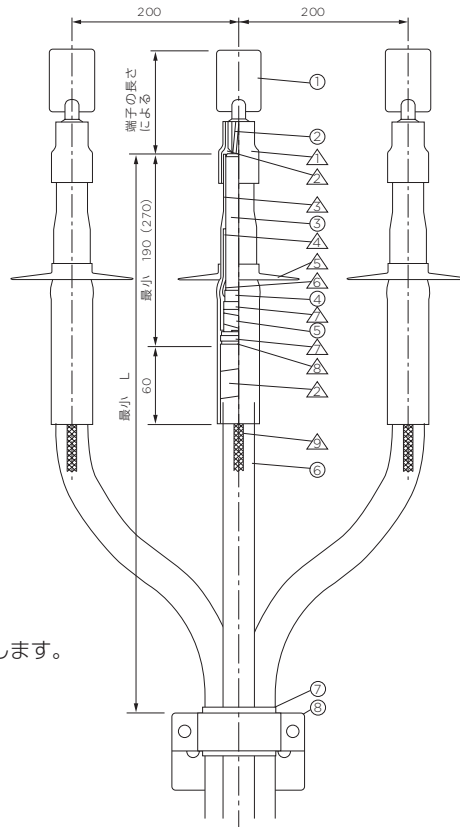
スカートの所要量 (1 相当り)

屋内型：無し

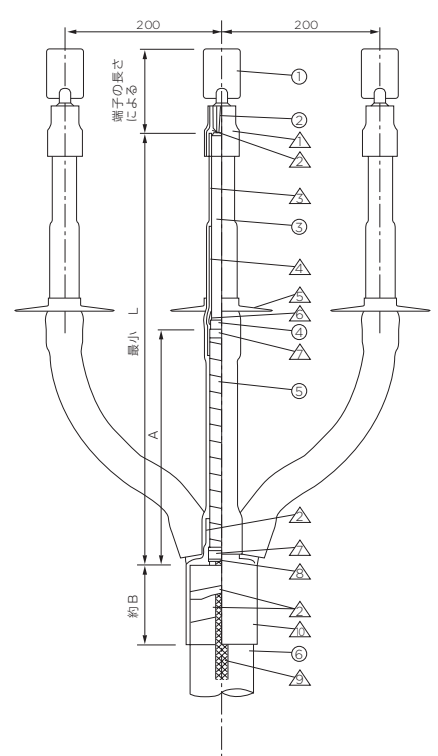
屋外型：1 個

耐塩害型：2 個

● トリプレックス



● 3心



(mm)

- ① 端子
- ④ 外部半導電層
- △ 防水チューブ
- △ ストレスコントロールチューブ
- △ 銅箔接着テープ
- △ 防水三又分岐管
- ② 導体
- ⑤ シャへい銅テープ
- △ 防水テープ
- △ スカート
- △ スプリングクランプ
- △ 接地線
- ③ 絶縁体
- ⑥ ケーブルシース
- △ 絶縁保護チューブ
- △ ボイドフィルラテープ
- △ 弊社該当製品

寸法表

導体公称 断面積 (mm ²)	各部の寸法 (mm)								
	トリプレックス		3心						B
	L		A		L		耐塩害型		
屋内型	耐塩害型	屋内型	屋外型 耐塩害型	屋内型	屋外型	耐塩害型			
14	380	460	150	180	300	330	440	100	
22									
38	420	500	180	230	330	380	490		
60									
100	440	520	210	300	360	450	560		
150									
200	460	540	230	350	380	500	610	110	
250									
325	480	560	270	440	420	590	710	140	
400									
500									
600	500	580							

選定表

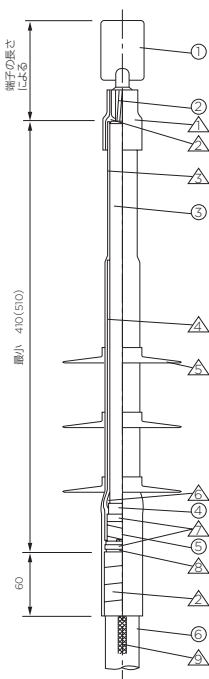
ケーブル タイプ	導体公称 断面積 (mm ²)	キット型番 (製品番号)		
		屋内型	屋外型	耐塩害型
単心	14	JDKT-2110N (579111-000)	JDKT-2120N (934419-000)	JDKT-2130N (511885-000)
	22			
	38	JDKT-2111N (020613-000)	JDKT-2121N (027639-000)	JDKT-2131N (178363-000)
	60			
	100	JDKT-2112N (158599-000)	JDKT-2122N (285321-000)	JDKT-2132N (363941-000)
	150			
	200	JDKT-2113N (385773-000)	JDKT-2123N (896331-000)	JDKT-2133N (142171-000)
	250			
	325	JDKT-2114N (030933-000)	JDKT-2124N (443255-000)	JDKT-2134N (753495-000)
	400			
500				
3心	14	JDKT-2311N (957029-000)	JDKT-2321N (594425-000)	JDKT-2331N (266089-000)
	22			
	38	JDKT-2312N (169235-000)	JDKT-2322N (992035-000)	JDKT-2332N (210819-000)
	60			
	100	JDKT-2313N (860819-000)	JDKT-2323N (331325-000)	JDKT-2333N (943711-000)
	150			
3心	200	JDKT-2314N (767183-000)	JDKT-2324N (637247-000)	JDKT-2334N (444337-000)
	250			
	325	JDKT-2315N (664767-000)	JDKT-2325N (461807-000)	JDKT-2335N (427887-000)

JDKT 11kV

ケーブル付属品

図面

●単心



※ ()内は耐塩害型寸法を示します。

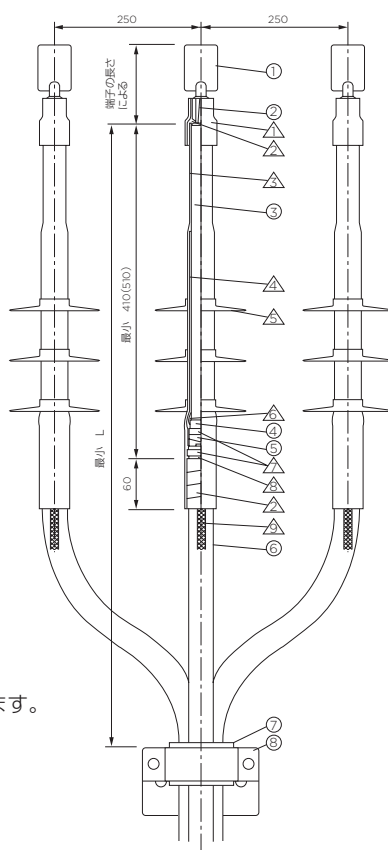
スカートの所要量 (1相当り)

屋内型：2個

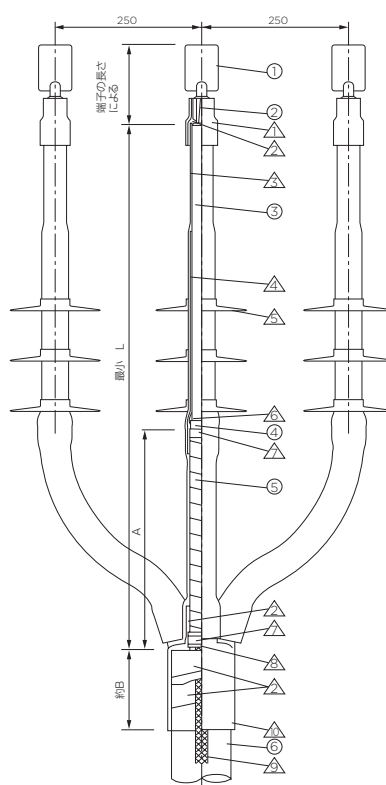
屋外型：3個

耐塩害型：4個

●トリプレックス



●3心



(mm)

- ① 端子 ④ 外部半導電層 △ 防水チューブ △ ストレスコントロールチューブ △ 銅箔接着テープ △ 防水三分岐管
- ② 導体 ⑤ シャヘイ銅テープ △ 防水テープ △ スカート △ スプリングクランプ △ 接地線
- ③ 絶縁体 ⑥ ケーブルシース △ 絶縁保護チューブ △ ポイドフィルタテープ △ 弊社該当製品

寸法表

導体公称 断面積 (mm ²)	各部の寸法 (mm)					
	トリプレックス		3心			
	L		A	L		B
	屋内型	耐塩害型	屋内型 屋外型 耐塩害型	屋内型 屋外型	耐塩害型	
38 60	650	750	330	740	840	100
100 150	680	780	410	820	920	
200 250	700	800	450	860	960	110
325 400	710	810	520	930	1030	140
500 600	730	830	—			

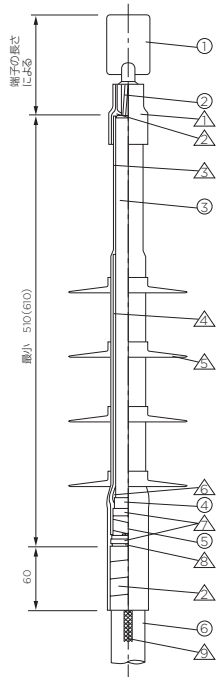
選定表

ケーブル タイプ	導体公称 断面積 (mm ²)	キット型番 (製品番号)			
		屋内型	屋外型	耐塩害型	
単心	38 60	JDKT-3111N (369919-000)	JDKT-3121N (431163-000)	JDKT-3131N (868009-000)	
	100 150	JDKT-3112N (244369-000)	JDKT-3122N (895941-000)	JDKT-3132N (407475-000)	
	200 250	JDKT-3113N (972397-000)	JDKT-3123N (761091-000)	JDKT-3133N (895511-000)	
	325 400	JDKT-3114N (699979-000)	JDKT-3124N (722341-000)	JDKT-3134N (012813-000)	
	500 600	JDKT-3115N (534487-000)	JDKT-3125N (029163-000)	JDKT-3135N (057185-000)	
	800 1000	JDKT-3116N (644307-000)	JDKT-3126N (367907-000)	JDKT-3136N (553341-000)	
	3心	38 60	JDKT-3311N (340667-000)	JDKT-3321N (930507-000)	JDKT-3331N (257521-000)
		100 150	JDKT-3312N (449913-000)	JDKT-3322N (189025-000)	JDKT-3332N (827319-000)
200 250		JDKT-3313N (409385-000)	JDKT-3323N (428855-000)	JDKT-3333N (202953-000)	
325		JDKT-3314N (090281-000)	JDKT-3324N (267009-000)	JDKT-3334N (035077-000)	

JDKT 22kV

図面

● 単心



※ ()内は耐塩害型寸法を示します。

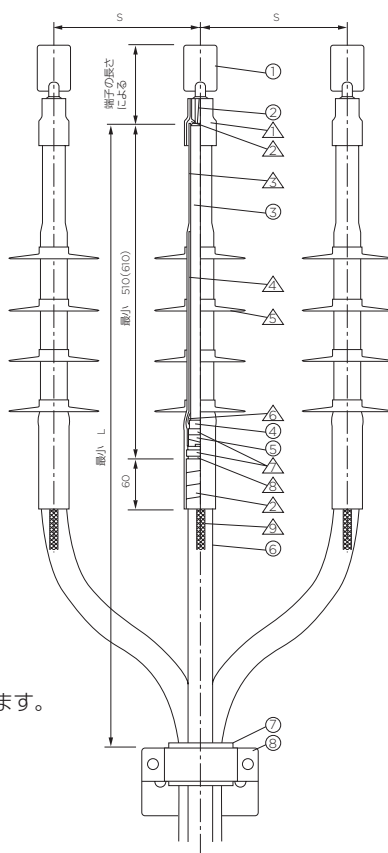
スカート の所要量 (1相当り)

屋内型 : 3個

屋外型 : 4個

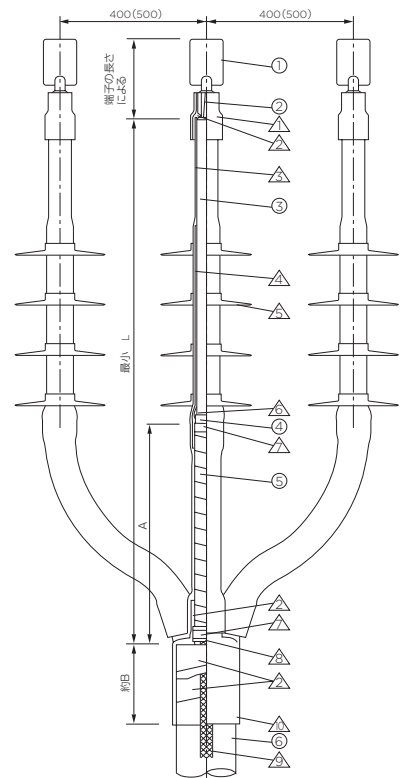
耐塩害型 : 5個

● トリプレックス



● 3心

(mm)



- ① 端子 ④ 外部半導電層 △ 防水チューブ △ ストレスコントロールチューブ △ 銅箔接着テープ △ 防水三叉分岐管
- ② 導体 ⑤ しゃへい銅テープ △ 防水テープ △ スカート △ スプリングクランプ
- ③ 絶縁体 ⑥ ケーブルシース △ 絶縁保護チューブ △ ボイドフィラテープ △ 接地線 △ : 弊社該当製品

寸法表

導体公称 断面積 (mm ²)	各部の寸法 (mm)								
	トリプレックス		3心				S		
	L		A		L				
	屋内型	耐塩害型	屋内型	屋外型	屋内型	耐塩害型	B	屋内型	屋外型
38 60	760	860	380	890	990	100	400	500	
100 150	780	880	430	940	1040	110			
200 250	810	910	500	1010	1110	140			
325 400	820	920	550	1060	1160				
500 600	830	930	—						

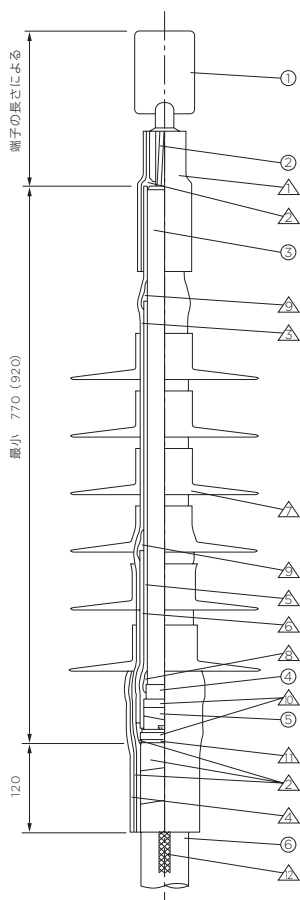
選定表

ケーブル タイプ	導体公称 断面積 (mm ²)	キット型番 (製品番号)		
		屋内型	屋外型	耐塩害型
単心	38 60	JDKT-4110N (326347-000)	JDKT-4120N (445415-000)	JDKT-4130N (640559-000)
	100 150	JDKT-4111N (289725-000)	JDKT-4121N (259649-000)	JDKT-4131N (179031-000)
	200 250	JDKT-4112N (952547-000)	JDKT-4122N (485283-000)	JDKT-4132N (540995-000)
	325 400	JDKT-4113N (950105-000)	JDKT-4123N (238271-000)	JDKT-4133N (793705-000)
	500 600	JDKT-4114N (011873-000)	JDKT-4124N (728111-000)	JDKT-4134N (690319-000)
	800 1000	JDKT-4115N (118589-000)	JDKT-4125N (721061-000)	JDKT-4135N (759867-000)
	3心	38 60	JDKT-4310N (980213-000)	JDKT-4320N (255989-000)
100 150		JDKT-4311N (457281-000)	JDKT-4321N (928381-000)	JDKT-4331N (964201-000)
200 250		JDKT-4312N (268097-000)	JDKT-4322N (988809-000)	JDKT-4332N (556073-000)
325		JDKT-4313N (412287-000)	JDKT-4323N (328087-000)	JDKT-4333N (656771-000)

JDKT 33kV

図面

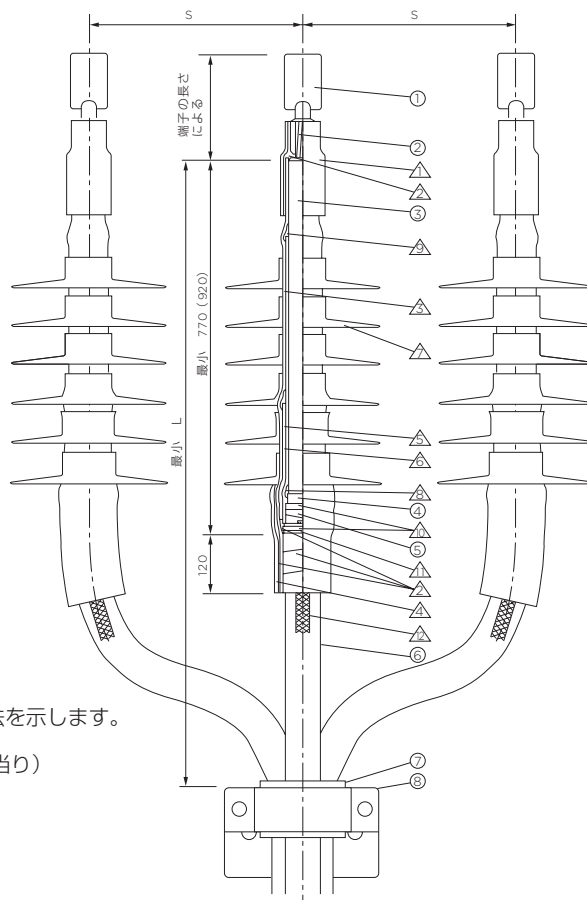
●単心



- ① 端子
- ② 導体
- ③ 絶縁体
- ④ 外部半導電層
- ⑤ しゃへい銅テープ
- ⑥ ケーブルシース
- ⑦ スペース
- ⑧ ブラケット

●トリプレックス

(mm)



※ ()内は耐塩害型寸法を示します。

スカートの所要量 (1相当り)

屋内型 : 6個

屋外型 : 7個

耐塩害型 : 8個

- △ 防水チューブ
- △ 防水テープ
- △ 絶縁保護チューブ1000型
(耐塩害型は1200型)
- △ 絶縁保護チューブ200型
- △ ストレスコントロールチューブ610型
- △ ストレスコントロールチューブ260型

- △ スカート
- △ ボイドフィラテープ1
- △ ボイドフィラテープ3
- △ 銅箔接着テープ
- △ スプリングクランプ
- △ 接地線

△ : 弊社該当製品

ケーブル付属品

寸法表

導体公称 断面積 (mm ²)	各部の寸法 (mm)			
	トリプレックス			
	L		S	
	屋内型	耐塩害型	屋内型	屋外型 耐塩害型
60	1260	1410	500	700
100	1320	1470		
150	1380	1530		
200	1440	1590		
250	1500	1650		
325	1530	1680		
400	1590	1740		
500	1640	1790		
600	1720	1870		

選定表

ケーブル タイプ	導体公称 断面積 (mm ²)	キット型番 (製品番号)		
		屋内型	屋外型	耐塩害型
単心	60	JDKT-5110N (311862-000)	JDKT-5120N (C05529-000)	JDKT-5130N (F40673-000)
	100 150 200	JDKT-5111N (E93169-000)	JDKT-5121N (A65334-000)	JDKT-5131N (A95355-000)
	250 325	JDKT-5112N (V87461-000)	JDKT-5122N (768730-000)	JDKT-5132N (912240-000)
	400 500 600	JDKT-5113N (T02083-000)	JDKT-5123N (C20314-000)	JDKT-5133N (407004-000)
	800 1000	JDKT-5114N (081200-000)	JDKT-5124N (C32946-000)	JDKT-5134N (未登録)

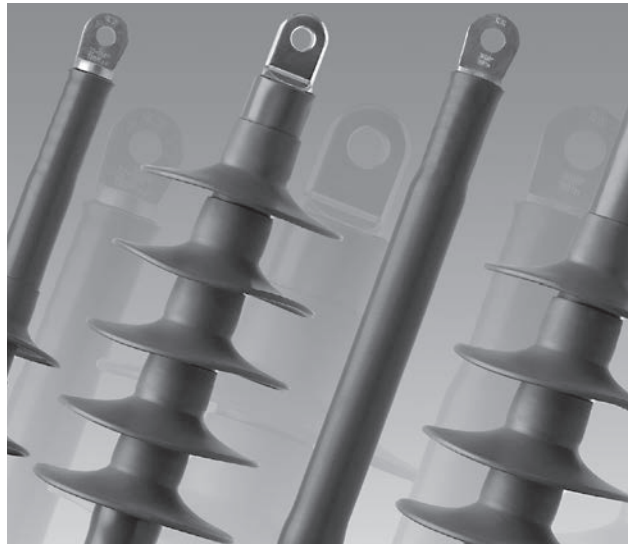
IXSU-F/OXSU-F

熱収縮端末 12 ~ 42 kV 単心、トリプレックスおよび
3心ケーブル用熱収縮端末処理材料



特長

- 端末全長の小型化を実現するZnO（バリスタ）を内面に塗布した熱収縮チューブを使用しています。
- 熱収縮チューブへのZnO（バリスタ）の塗布によって、使用する部材が従来より少なくなり、作業時間の短縮に貢献します。
- 屋内型端末では、スカートが不要の為、盤内環境において、省スペース化を実現します。
- IEC 60502-4、C ENELEC HD 629.1、I EEE-48規格の要求性能に対して適合（下記性能表参照）した製品です。
- メカニカル端子および圧縮端子どちらも使用可能です。
- 屋内用はIXSU、屋外用はOXSUにて、対応可能です。
- ゴム拡張製品等とは異なり材料保管に期間制限が無く、長期保管が可能です。



性能

- 6.6~11kV 端末処理

試験項目	性能値
直流耐電圧（乾燥）	38kV（負極性）15分に耐えること
商用周波耐電圧（乾燥）	29kV 5分に耐えること
商用周波部分放電（常温）	11kV で 10pC 以下のこと
雷インパルス耐電圧（高温）	95kV（正・負極性）10回に耐えること

- 22kV 端末処理

試験項目	性能値
直流耐電圧（乾燥）	76kV（負極性）15分に耐えること
商用周波耐電圧（乾燥）	57kV 5分に耐えること
商用周波部分放電（常温）	25kV で 10pC 以下のこと
雷インパルス耐電圧（高温）	125kV（正・負極性）10回に耐えること

- 33kV 端末処理

試験項目	性能値
直流耐電圧（乾燥）	114kV（負極性）15分に耐えること
商用周波耐電圧（乾燥）	85.5kV 5分に耐えること
商用周波部分放電（常温）	38kV で 10pC 以下のこと
雷インパルス耐電圧（高温）	194kV（正・負極性）10回に耐えること

* CENELEC HD 629.1に準拠

IXSU-F/OXSU-F 6.6~11kV

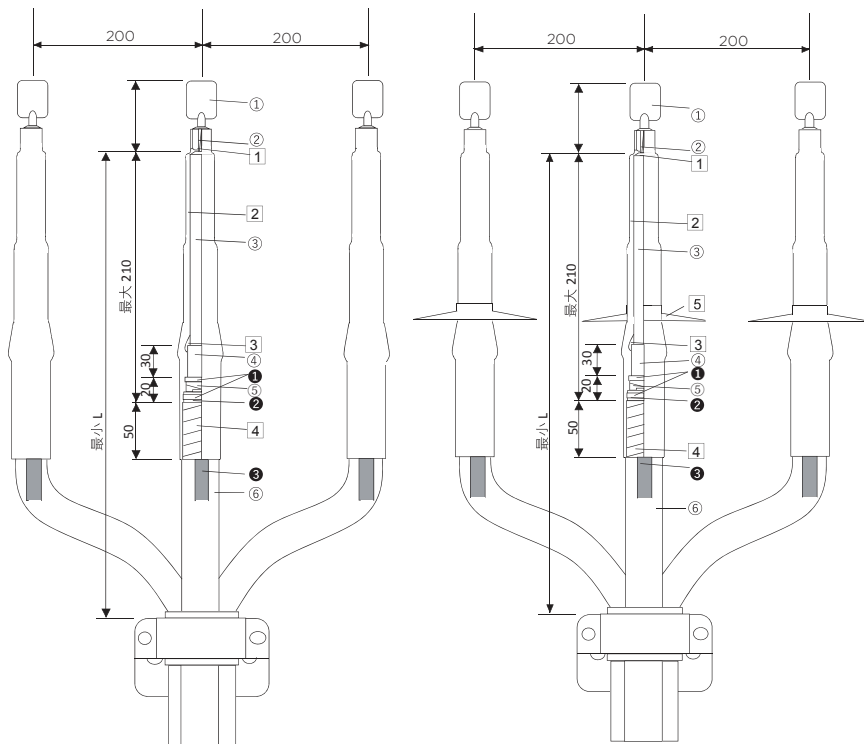
図面

●屋内型端末 IXSU

●屋外型端末 OXSU

(mm)

導体公称 断面積 (mm ²)	単心/ トリプレックス
	L (mm)
仕様	屋内型 屋外型
14 22	420
38 60	460
100 150	480
200 250	490
325	



※()内は耐塩害型寸法を示します。

スカートの所要量 (1相当り)

屋内型：無し

屋外型：1個

- ① 端子 ④ 外部半導電層
② 導体 ⑤ シャへい銅テープ
③ 絶縁体 ⑥ ケーブルシース

- ① 防水テープ ④ 防水テープ
② 絶縁保護チューブ ⑤ スカート
③ ボイドフィルラテープ

- ① 銅箔接着テープ ② ロールスプリング
③ 平編組接地線
□：端末本体該当製品
●：接地線キット該当製品

選定表 (6.6~11kV)

線心数	導体公称 断面積 (mm ²)	屋内型 (製品番号)	屋外型 (製品番号)	接地線キット (製品番号)
単心/ トリプレッ クス	14 22	IXSU-F3111 (508493-011)	OXSU-F3111 (921513-011)	EAKT-1655-JP01 (EP6425-000)
	38	IXSU-F3121 (489269-011)	OXSU-F3121 (674179-011)	EAKT-1655-JP01 (EP6425-000)
	60	IXSU-F3121 (489269-011)	OXSU-F3121 (674179-011)	EAKT-1655-JP01 (EP6425-000)
	100 150	IXSU-F3131 (097105-011)	OXSU-F3131 (170347-011)	EAKT-1656-JP01 (EP6426-000)
	200 250	IXSU-F3131 (097105-011)	OXSU-F3131 (170347-011)	EAKT-1658-JP01 (EP6428-000)
	325	IXSU-F3141 (422037-011)	OXSU-F3141 (572329-011)	EAKT-1658-JP01 (EP6428-000)

*端末キットに加えて、接地線キットが必要となります。

*3相1組です。

*3心用は、別途問い合わせください。

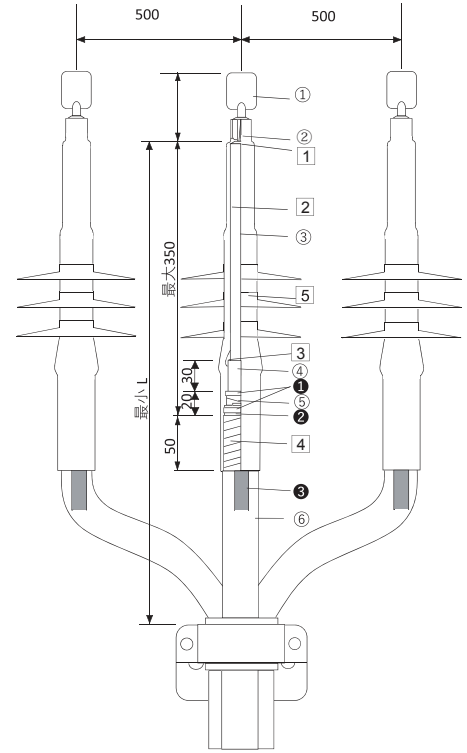
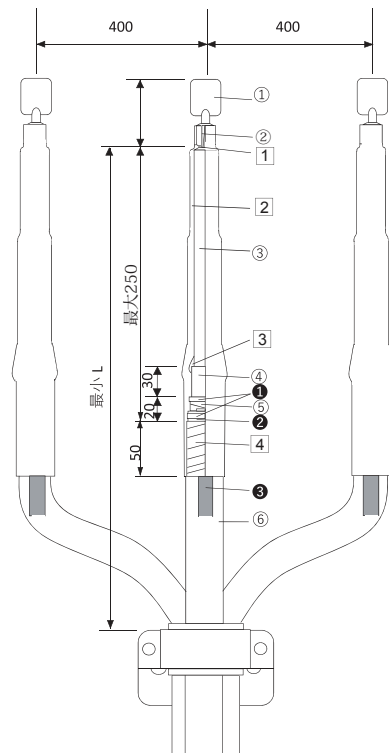
IXSU-F/OXSU-F 22kV

図面

●屋内型端末 IXSU

●屋外型端末 OXSU (mm)

導体公称 断面積 (mm ²)	単心/ トリプレックス	
	L (mm)	
仕様	屋内型	屋外型
60	520	620
100 150	540	640
200 250	550	650
325		



※()内は耐塩害型寸法を示します。
 スカートの所要量 (1相当り)
 屋内型：0個
 屋外型：3個

- | | | | | |
|-------|------------|--------------|---------|----------------|
| ① 端子 | ④ 外部半導電層 | ① 防水テープ | ④ 防水テープ | ① 銅箔接着テープ |
| ② 導体 | ⑤ シャヘイ銅テープ | ② 絶縁保護チューブ | ⑤ スカート | ② ロールスプリング |
| ③ 絶縁体 | ⑥ ケーブルシース | ③ ボイドフィルタテープ | | ③ 平編組接地線 |
| | | | | □ : 端末本体該当製品 |
| | | | | ● : 接地線キット該当製品 |

選定表 (22kV)

線心数	導体公称 断面積 (mm ²)	屋内型 (製品番号)	屋外型 (製品番号)	接地線キット (製品番号)
単心/ トリプレッ クス	60	IXSU-F5121 (552897-011)	OXSU-F5121 (294997-011)	EAKT-1657-JP01 (EP6427-000)
	100 150	IXSU-F5131 (086833-011)	OXSU-F5131 (403451-011)	EAKT-1658-JP01 (EP6428-000)
	200 250	IXSU-F5141 (675377-011)	OXSU-F5141 (529965-011)	EAKT-1658-JP01 (EP6428-000)
	325	IXSU-F5141 (675377-011)	OXSU-F5141 (529965-011)	EAKT-1658-JP01 (EP6428-000)

* 端末キットに加えて、接地線キットが必要となります。
 * 3相1組です。
 * 3心用は、別途問い合わせください。

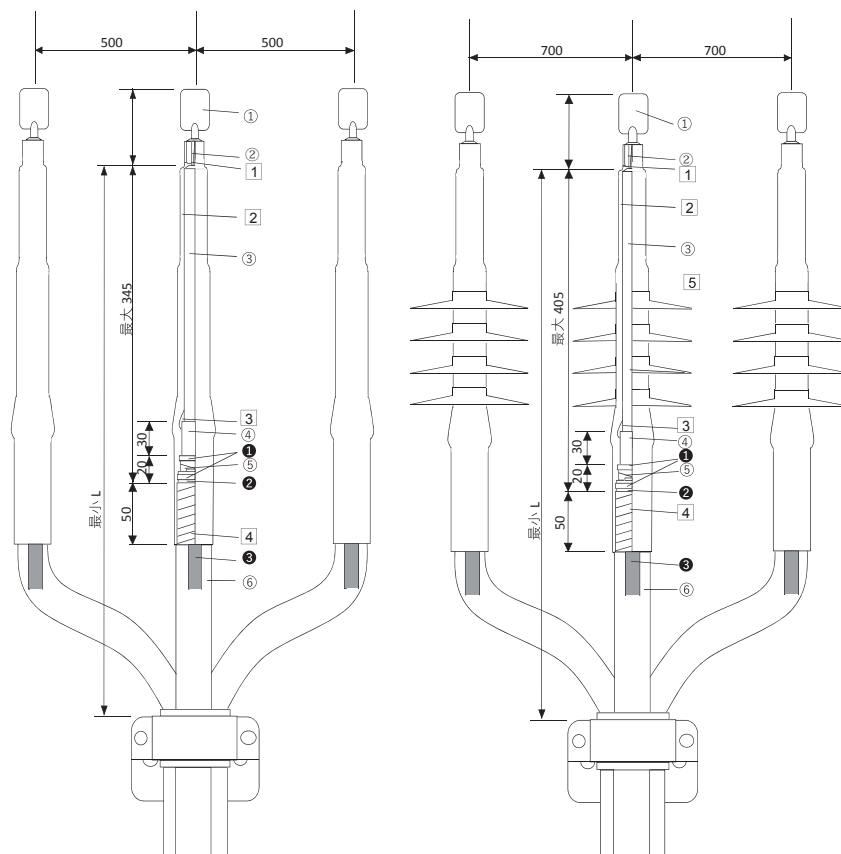
IXSU-F/OXSU-F 33kV

図面

●屋内型端末 IXSU

●屋外型端末 OXSU (mm)

導体公称 断面積 (mm ²)	単心/ トリプレックス	
	L (mm)	
仕様	屋内型	屋外型
60	520	620
100 150	540	640
200 250	550	650
325		

スカート^⑤の所要量(1相当り)

屋内型：無し

屋外型：4個

- ① 端子 ④ 外部半導電層 ① 防水テープ ④ 防水テープ ① 銅箔接着テープ
 ② 導体 ⑤ シャヘイ銅テープ ② 絶縁保護チューブ ⑤ スカート ② ロールスプリング □：端末本体該当製品
 ③ 絶縁体 ⑥ ケーブルシース ③ ボイドフィルタテープ ⑥ 平編組接地線 ●：接地線キット該当製品

選定表 (33kV)

線心数	導体公称 断面積 (mm ²)	屋内型 (製品番号)	屋外型 (製品番号)	接地線キット (製品番号)
単心/ トリプレ ックス	60	IXSU-F6131	OXSU-F6131	EAKT-1658-JP01
	100	(161622-011)	(744068-011)	(EP6428-000)
	150	IXSU-F6141	OXSU-F6141	EAKT-1658-JP01
	200	(353774-011)	(353920-011)	(EP6428-000)
	250	IXSU-F6141	OXSU-F6141	EAKT-1659-JP01
	325	(353774-011)	(353920-011)	(EP6429-000)

*端末キットに加えて、接地線キットが必要となります。

*3相1組です。

*3心用は、別途問い合わせください。

MVTI/MVTO

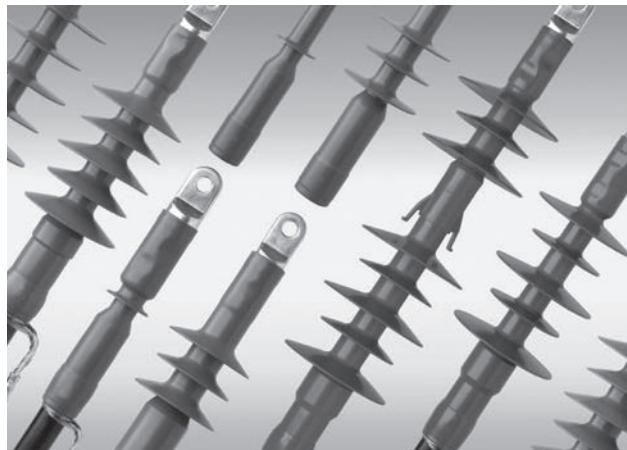
6.6kV ~ 42kV 単心ポリマーケーブル用
Raychem 非熱収縮プッシュオン端末処理材料



特長

- ストレスコントロールコーンを採用したスリップオン型端末
- IEC 61238に準拠した、圧着端子およびメカニカル端子に対応
- コンパクトな設計により省スペース化を実現
- 熱収縮工程がなく、処理したケーブルに被せるだけの為、取り付けが容易
- CENELEC HD.629.1.S2:2006 および IEC 60502-4 に準拠
- 優れた耐候性、紫外線耐性、耐オゾン性、化学的耐性、耐菌性、耐トラッキング性および高い絶縁性能による、優れた電気特性
- 疎水性（嫌水性/撥水性）
- -55~+180°Cの幅広い温度範囲にわたって性能を維持
- 保存期間に限度がない

それぞれのRaychem MVTI/MVTO キットは、端末ボディ、シーラントテープ、PEバッグ、シリコン潤滑剤、および作業手順書から構成されます。オプションとして、メカニカル端子または圧縮端子が用意されます。



性能

- 6.6~11kV 端末処理

試験項目	性能値
直流耐電圧 (乾燥)	38kV (負極性) 15分に耐えること
商用周波耐電圧 (乾燥)	29kV 5分に耐えること
商用周波部分放電 (常温)	11kV で 10pC 以下のこと
雷インパルス耐電圧 (高温)	95kV (正・負極性) 10回に耐えること

- 22kV 端末処理

試験項目	性能値
直流耐電圧 (乾燥)	76kV (負極性) 15分に耐えること
商用周波耐電圧 (乾燥)	57kV 5分に耐えること
商用周波部分放電 (常温)	25kV で 10pC 以下のこと
雷インパルス耐電圧 (高温)	125kV (正・負極性) 10回に耐えること

- 33kV 端末処理

試験項目	性能値
直流耐電圧 (乾燥)	114kV (負極性) 15分に耐えること
商用周波耐電圧 (乾燥)	85.5kV 5分に耐えること
商用周波部分放電 (常温)	38kV で 10pC 以下のこと
雷インパルス耐電圧 (高温)	194kV (正・負極性) 10回に耐えること

*CENELEC HD 629.1に準拠

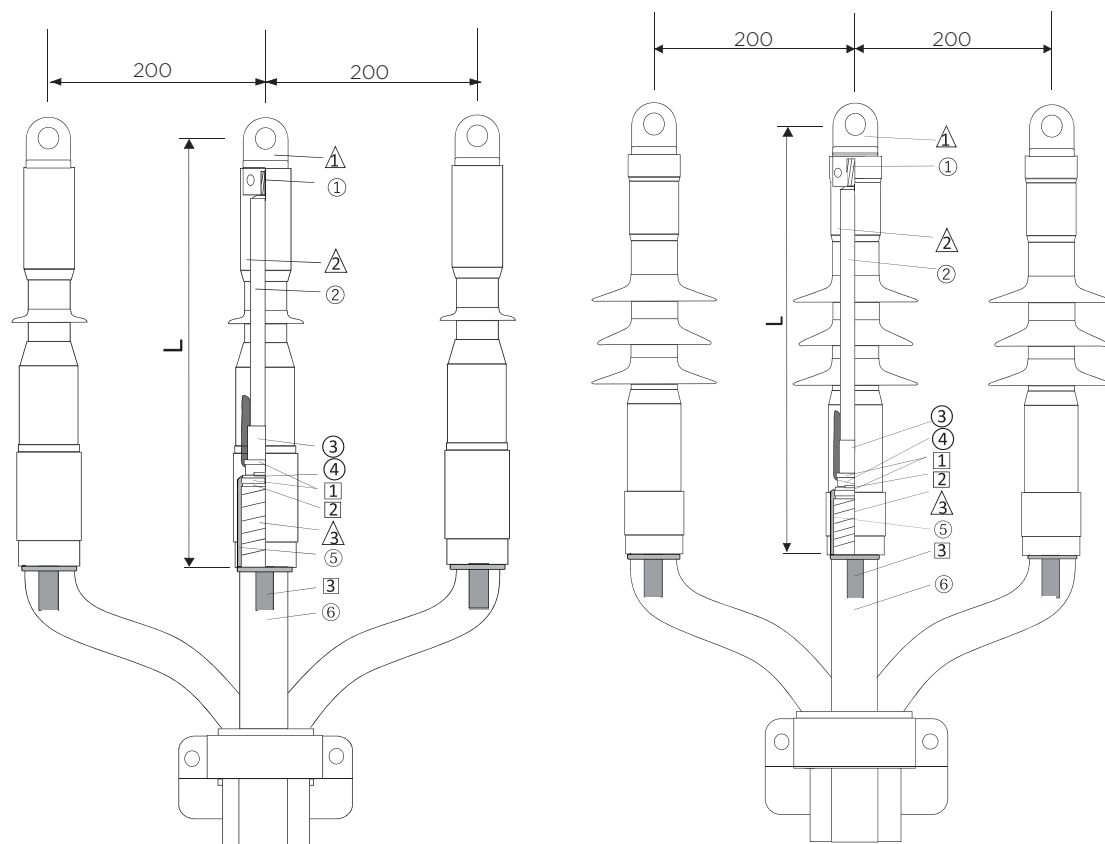
MVTI/MVTO 6.6~11kV

寸法

● 屋内型端末 MVTI

● 屋外型端末 MVTO

(mm)



- ① 導体 ④ しゃへい銅テープ △ メカニカル端子 ① 銅箔接着テープ
 ② 絶縁体 ⑤ ケーブルシース △ 端末本体 ② ロールスプリング △ : 端末本体該当製品
 ③ 外部半導電層 △ 防水テープ ③ 平編組接地線 □ : 接地線キット該当製品

電圧階級	導体公称 断面積 (mm ²)	適用箇所	製品名 (製品番号)	接地線キット (製品番号)	沿面距離 (mm)	最大笠径 (mm)	端末長 L (mm)
6.6kV	22 38	屋内	MVTI-3121-ML-1-13 (CH9975-011)	EAKT-1655-JP01 (EP6425-000)	232	39	225
		屋外	MVTO-3121-ML-1-13 (CX3673-011)	EAKT-1655-JP01 (EP6425-000)	276	61	270
	60	屋内	MVTI-3121-ML-1-13 (CH9975-011)	EAKT-1655-JP01 (EP6425-000)	232	39	225
		屋外	MVTO-3121-ML-1-13 (CX3673-011)	EAKT-1655-JP01 (EP6425-000)	276	61	270
	100 150	屋内	MVTI-3131-ML-4-13 (CX4218-011)	EAKT-1656-JP01 (EP6426-000)	232	43	245
		屋外	MVTO-3131-ML-4-13 (CP0836-011)	EAKT-1656-JP01 (EP6426-000)	276	76	290
	200	屋内	MVTI-3131-ML-4-13 (CX4218-011)	EAKT-1658-JP01 (EP6428-000)	276	80	290
		屋外	MVTO-3131-ML-4-13 (CP0836-011)	EAKT-1658-JP01 (EP6428-000)	355	101	370

* 端末キットに加えて、接地線キットが必要となります。

* 3相1組です。

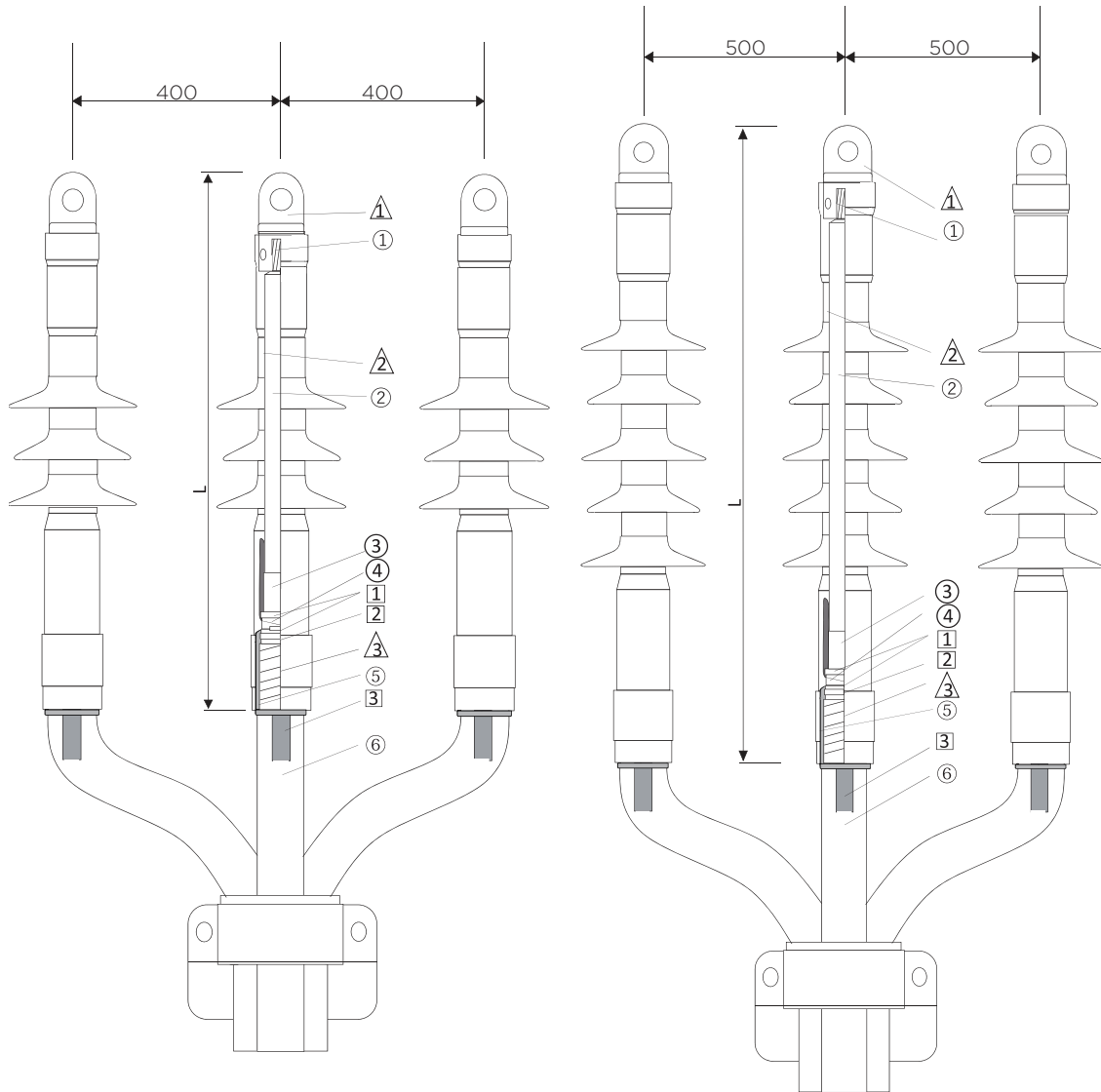
MVTI/MVTO 22kV

寸法

● 屋内型端末 MVTI

● 屋外型端末 MVTO

(mm)



- ① 導体 ④ シャヘイ銅テープ △ メカニカル端子 ⑨ 銅箔接着テープ
 ② 絶縁体 ⑤ ケーブルシース △ 端末本体 ⑩ ロールスプリング △: 端末本体該当製品
 ③ 外部半導電層 △ 防水テープ ⑪ 平編組接地線 □: 接地線キット該当製品

電圧階級	導体公称断面積 (mm ²)	適用箇所	製品名 (製品番号)	接地線キット (製品番号)	沿面距離 (mm)	最大笠径 (mm)	端末長 L (mm)
22kV	60	屋内	MVTI-5121-ML-1-13-JP01 (EP0404-000)	—	276	76	270
		屋外	MVTO-5121-ML-1-13 (CP0873-011)	EAKT-1657-JP01 (EP6427-000)	355	97	350
	100 150 200	屋内	MVTI-5131-ML-4-13-JP01 (EP04055-000)	—	276	80	290
		屋外	MVTO-5131-ML-4-13 (CP0875-011)	EAKT-1658-JP01 (EP6428-000)	355	101	370
	250 325	屋内	MVTI-6141-ML-6-13 (CX6819-011)	EAKT-1658-JP01 (EP6428-000)	420	140	455
		屋外	MVTO-6141-ML-5-13 (CX7050-011)	EAKT-1658-JP01 (EP6428-000)	645	140	660

* 端末キットに加えて、接地線キットが必要となります。

* 3相1組です。

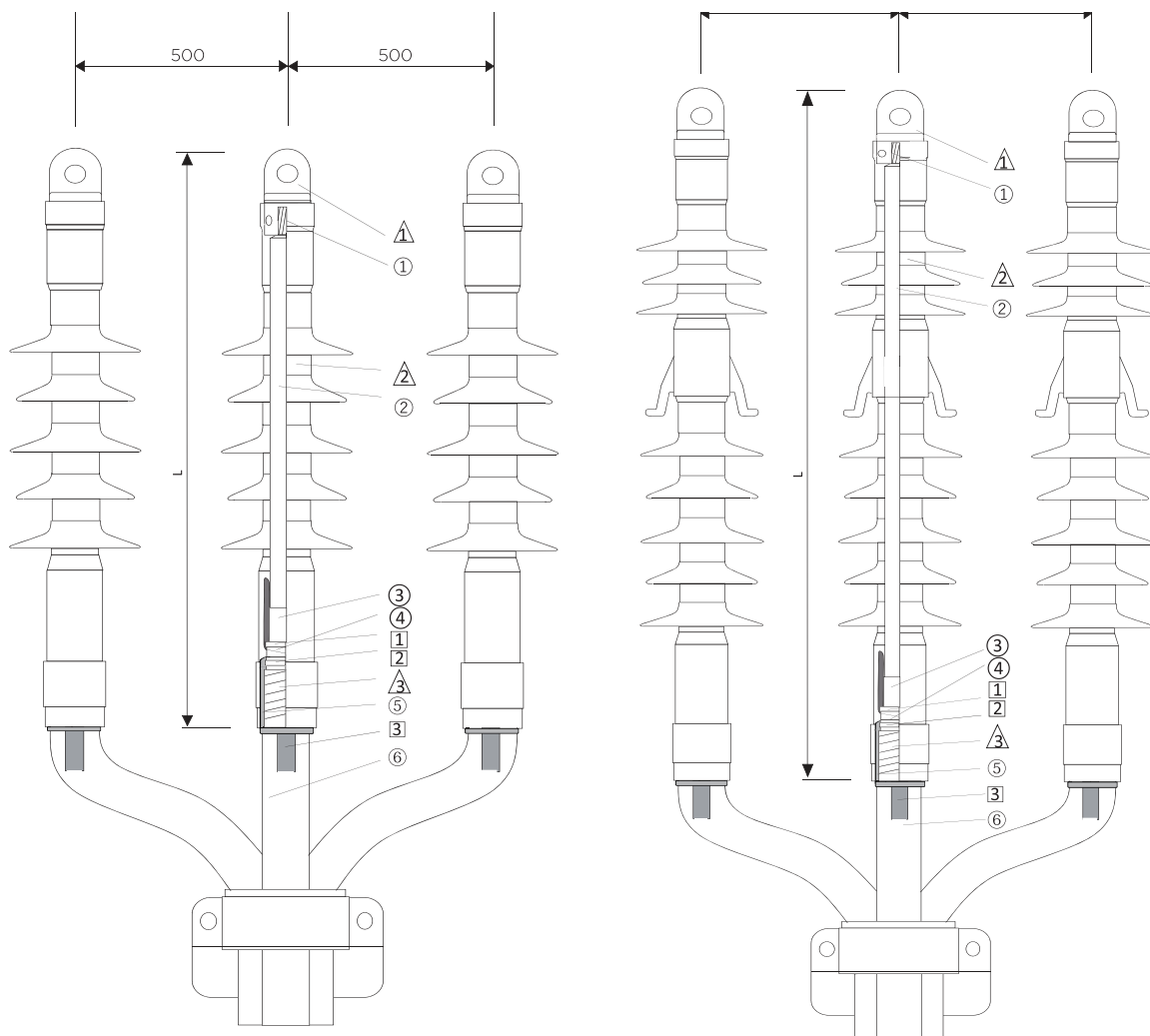
MVTI/MVTO 33kV

寸法

●屋内型端末 MVTI

●屋外型端末 MVTO

(mm)



- ① 導体 ④ シャヘイ銅テープ △ メカニカル端子 ① 銅箔接着テープ
 ② 絶縁体 ⑤ ケーブルシース △ 端末本体 ② ロールスプリング △ 端末本体該当製品
 ③ 外部半導電層 △ 防水テープ ③ 平編組接地線 □ 接地線キット該当製品

電圧階級	導体公称 断面積 (mm ²)	適用箇所	製品名 (製品番号)	接地線キット (製品番号)	沿面距離 (mm)	最大笠径 (mm)	端末長 L (mm)
33kV	60 100	屋内	MVTI-7131-ML-2-13 (CX6845-011)	EAKT-1658-JP01 (EP6428-000)	420	140	455
		屋外	MVTO-7131-ML-2-13 (CX7177-000)	EAKT-1658-JP01 (EP6428-000)	645	140	655
	150 200	屋内	MVTI-7141-ML-5-13 (CX6821-011)	EAKT-1658-JP01 (EP6428-000)	420	140	455
		屋外	MVTO-7141-ML-5-13 (CX7226-011)	EAKT-1658-JP01 (EP6428-000)	645	140	660
	250 325	屋内	MVTI-7141-ML-5-13 (CX6821-011)	EAKT-1659-JP01 (EP6429-000)	420	140	455
		屋外	MVTO-7141-ML-5-13 (CX7226-011)	EAKT-1659-JP01 (EP6429-000)	645	140	660

* 端末キットに加えて、接地線キットが必要となります。

* 3相1組です。

CSTI / CSTO

最大 42 kV のポリマー絶縁ケーブル用
RAYCHEM 非熱収縮末端処理材料



特長

- 主要部品は施工時に加熱する必要がないスパイラルホルドアウトシステムの末端処理材です。
- 従来の末端処理材では分割していた電界緩和ストレスコーン、絶縁保護及び防水処理部がすべて一つの末端材を処理するだけで完了します。
- シリコンストレスコーンを長くし、端末に内蔵することにより、端末の位置決めを容易にします。
- 端子の防水処理は末端ボディと一体化しているため、シ防水テープの追加は不要です。
- 圧縮端子への取り付け可能。加えて取り付けが簡単で幅広い適用範囲のあるメカニカルラグと合わせて使用することもできます。
- 末端ボディは優れた耐候性、紫外線耐性、耐オゾン性及び疎水性（撥水加工）を有します。
- 幅広い温度環境での使用が可能です。
- ENELEC HD 629.1.S2、IEC、BS、VDE、IEEE-48に準拠した製品です。
- ISO 9001 および ISO 14001 に準拠した品質で製造されています。



技術データ

- 6.6～11kV末端処理

試験項目	性能値
直流耐電圧（乾燥）	38kV（負極性）15分に耐えること
商用周波耐電圧（乾燥）	29kV5分に耐えること
商用周波部分放電（常温）	11kVで10pC以下のこと
雷インパルス耐電圧（高温）	95kV（正・負極性）10回に耐えること

- 22kV末端処理

試験項目	性能値
直流耐電圧（乾燥）	76kV（負極性）15分に耐えること
商用周波耐電圧（乾燥）	57kV5分に耐えること
商用周波部分放電（常温）	25kVで10pC以下のこと
雷インパルス耐電圧（高温）	125kV（正・負極性）10回に耐えること

- 33kV末端処理

試験項目	性能値
直流耐電圧（乾燥）	114kV（負極性）15分に耐えること
商用周波耐電圧（乾燥）	85.5kV5分に耐えること
商用周波部分放電（常温）	38kVで10pC以下のこと
雷インパルス耐電圧（高温）	194kV（正・負極性）10回に耐えること

* CENELEC HD 629.1に準拠

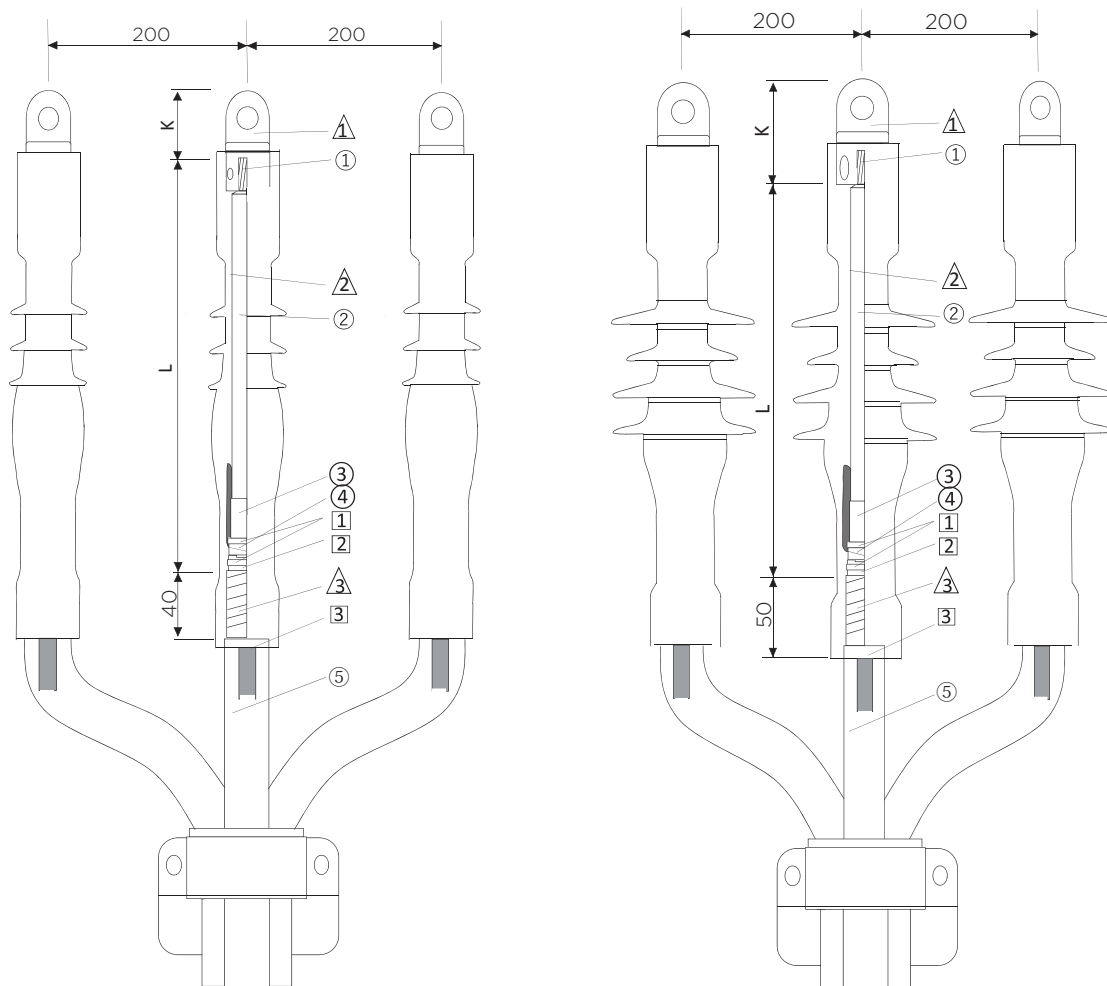
CSTI/CSTO 6.6~11kV

寸法

●屋内型端末 CSTI

●屋外型端末 CSTO

(mm)



- ① 導体 ④ シャヘイ銅テープ △ メカニカル端子 ① 銅箔接着テープ
 ② 絶縁体 ⑤ ケーブルシース △ 端末本体 ② ロールスプリング △ : 端末本体該当製品
 ③ 外部半導電層 △ 防水テープ ③ 平編組接地線 □ : 接地線キット該当製品

電圧階級	導体公称断面積 (mm ²)	適用箇所	製品名 (製品番号)	接地線キット (製品番号)	端末長 L (mm)
6.6kV	22 - 95	屋内	CSTI-3122-ML-1-13 (EP5628-000)	EAKT-1655-JP01 (EP6425-000)	225
		屋外	CSTO-3122-ML-1-13 (EP5632-000)	EAKT-1655-JP01 (EP6425-000)	270
	95 - 240	屋内	CSTI-3132-ML-4-13 (EP5629-000)	EAKT-1655-JP01 (EP6425-000)	225
		屋外	CSTO-3132-ML-4-13 (EP5633-000)	EAKT-1655-JP01 (EP6425-000)	270
	300 - 400	屋内	CSTI-3142-ML-6-17 (EP5630-000)	EAKT-1656-JP01 (EP6426-000)	245
		屋外	CSTO-3142-ML-6-17 (EP5634-000)	EAKT-1656-JP01 (EP6426-000)	290
	500 - 630	屋内	CSTI-3152-ML-7-17 (EP5632-000)	EAKT-1658-JP01 (EP6428-000)	290
		屋外	CSTO-3152-ML-7-17 (EP5635-000)	EAKT-1658-JP01 (EP6428-000)	370

* 端末キットに加えて、接地線キットが必要となります。

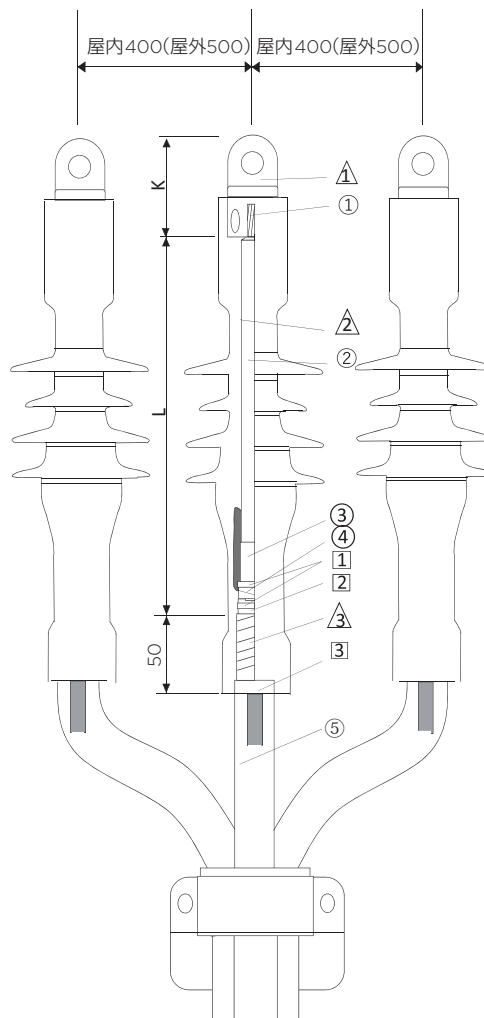
* 3相1組です。

CSTI/CSTO 22kV

寸法

- 屋内型端末 CSTI
- 屋外型端末 CSTO

(mm)



- ① 導体 ④ シャヘイ銅テープ △ メカニカル端子 ① 銅箔接着テープ
 ② 絶縁体 ⑤ ケーブルシース △ 端末本体 ② ロールスプリング △ 端末本体該当製品
 ③ 外部半導電層 △ 防水テープ ③ 平編組接地線 □ 接地線キット該当製品

電圧階級	導体公称断面積 (mm ²)	適用箇所	製品名 (製品番号)	接地線キット (製品番号)	端末長 L (mm)
22kV	22 - 95	屋内	CSTI-5122-ML-1-13 (EF1622-011)	EAKT-1657-JP01 (EP6427-000)	270
		屋外	CSTO-5122-ML-1-13 (EF1626-011)	EAKT-1657-JP01 (EP6427-000)	350
	95 - 240	屋内	CSTI-5132-ML-4-13 (EF1623-011)	EAKT-1658-JP01 (EP6428-000)	290
		屋外	CSTO-5132-ML-4-13 (EF1627-011)	EAKT-1658-JP01 (EP6428-000)	370
	300 - 400	屋内	CSTI-5142-ML-6-17 (EN1624-011)	EAKT-1658-JP01 (EP6428-000)	455
		屋外	CSTO-5142-ML-6-17 (EF1628-011)	EAKT-1658-JP01 (EP6428-000)	660
	500 - 630	屋内	CSTI-5121-ML-7-17 (EF1625-011)	EAKT-1658-JP01 (EP6428-000)	—
		屋外	CSTO-5152-ML-7-17 (EF1629-011)	EAKT-1658-JP01 (EP6428-000)	—

* 端末キットに加えて、接地線キットが必要となります。

* 3相1組です。

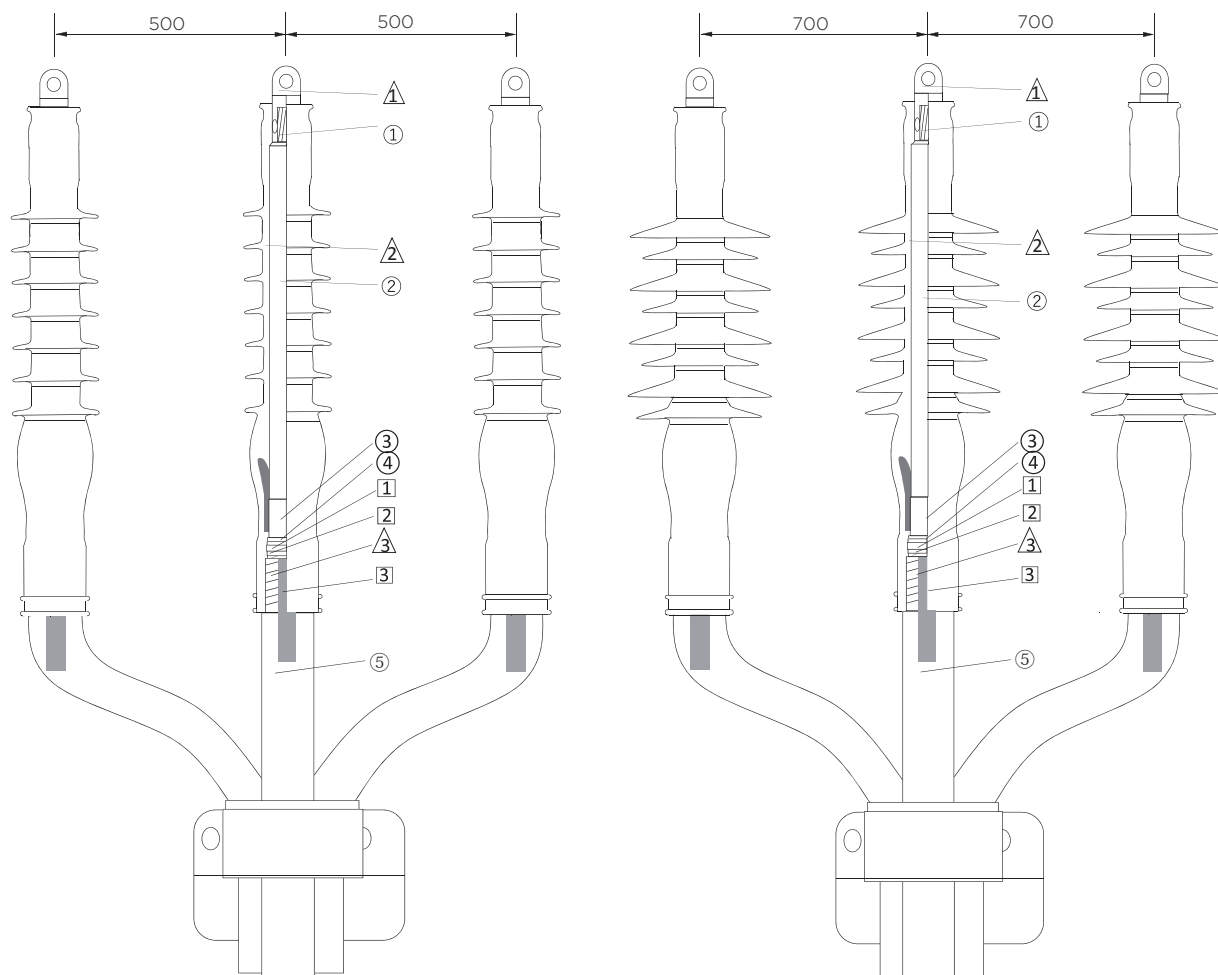
CSTI/CSTO 33kV

寸法

●屋内型端末 CSTI

●屋外型端末 CSTO

(mm)



- ① 導体 ④ しゃへい銅テープ ▲ メカニカル端子 □ 銅箔接着テープ
 ② 絶縁体 ⑤ ケーブルシース △ 端末本体 □ 端末本体該当製品
 ③ 外部半導電層 ▲ 防水テープ □ 平編組接地線 □ 接地線キット該当製品

電圧階級	導体公称断面積 (mm ²)	適用箇所	製品名 (製品番号)	接地線キット (製品番号)	端末長 L (mm)
33kV	50 - 70	屋内	CSTI-7122-ML-1-13 (EP5397-000)	EAKT-1658-JP01 (EP6428-000)	455
		屋外	CSTO-3122-ML-1-13 (EP4122-011)	EAKT-1658-JP01 (EP6428-000)	655
	95 - 150	屋内	CSTI-7132-ML-4-13 (EP5399-000)	EAKT-1658-JP01 (EP6428-000)	455
		屋外	CSTO-7132-ML-4-13 (EP4123-011)	EAKT-1658-JP01 (EP6428-000)	660
	185 - 400	屋内	CSTI-7142-ML-6-17 (EP5401-011)	EAKT-1659-JP01 (EP6429-000)	455
		屋外	CSTO-7142-ML-6-17 (EP4127-000)	EAKT-1659-JP01 (EP6429-000)	660
	500 - 630	屋内	CSTI-7152-ML-7-17 (EP5396-000)	EAKT-1659-JP01 (EP6429-000)	—
		屋外	CSTO-7152-ML-7-17 (EP5400-000)	EAKT-1659-JP01 (EP6429-000)	—

* 端末キットに加えて、接地線キットが必要となります。

* 3相1組です。

CSJA

6.6kV 接続 (JCAA)

22kV, 33kV 接続 (IEC)

6.6kV 架橋ポリエチレン絶縁電力ケーブル用 オールインワン直線接続処理材料



概要

- CSJAは、絶縁処理、しゃへい処理そして保護防水処理材料を一体とした画期的な「オールインワン」タイプ直線接続処理材料の製品名称です。
- 適合ケーブルおよびサイズ
6.6kV CV(E)-単心、CV(E)-T
EM-CE単心、EM-CE-T
38 ~ 500mm²

特長

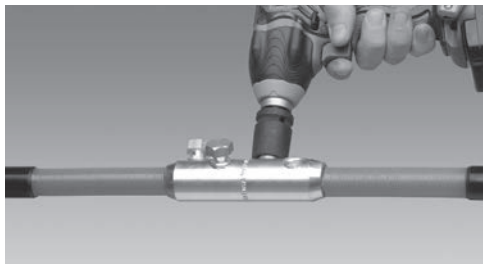
- 主要材料点数は4点だけ!!
「接続部本体」
「導体接続管 (圧縮またはメカニカル)」
「ロールスプリング」
「防水テープ」
- CSJAでは、全ての主要材料がひとつの拡径保持材 (スパイラルホールドアウト) 上に拡径されているため、接続作業時間の短縮とこれまでにない簡単で確実な作業性を実現します。また、ケーブル上への事前送り込み長も短く、作業スペースを小さくできます。
- 絶縁筒はシリコンゴム製で拡張性に優れており、ひとつの絶縁筒で数種類の導体サイズに適用可能です。
- ケーブル外部半導電層端部の電界緩和には「ストレスコーン」方式を採用。また、導体接続部の電界緩和には、内部しゃへい層 (ファラデーケージ) が内蔵。
- 取り付けは、拡径保持材を引き抜くだけの「ホールドアウト」方式。
- CSJAは、JEC-3409「高圧 (6kV) 架橋ポリエチレンケーブル用接続部の試験法」および JCAA K 1301「6600V 架橋ポリエチレン絶縁電力ケーブル用接続部性能基準」に準拠。
- 欧州規格 (CENELEC HD 629.1) にも準拠 (24kV クラス)。
- 導体接続部には、圧縮導体接続管とメカニカルコネクタが使用可能。メカニカルコネクタは、IEC 61238-1 Class A を満足します。



詳細説明

1 メカニカルコネクタ

CSJA では、シェアボルトタイプのメカニカルコネクタを標準使用できます。このメカニカルコネクタは、適用サイズが大きく、また導体形状、材質が異なっていても確実な「接続」が可能です。ボルトのせん断トルクがプリセットされており、常に適切な接触を確実なものにします。取り付けには、ソケットレンチもしくはインパクトレンチを使用します。また、圧縮導体接続管仕様も別途ラインアップしております（詳しくは選定表参照）。



2 シリコン製絶縁筒

シリコン製絶縁筒は、スパイラルホールドアウト上に拡張された状態で供給されます。優れた機械的特性を有したシリコン材料は、高い拡張率を許容できることから、広い適用範囲が得られます。一体化された電界緩和構造と外部しゃへい層により、優れた電気的特性を備えております。直線接続用に特に設計されたスパイラルホールドアウトは、軽い引っ張り力で引き剥がすことが可能です。

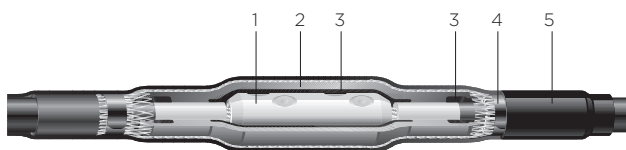


3 電界緩和

CSJA の電界緩和構造は、導電層としてシリコン絶縁筒内に完全に一体化されています。外部半導電層端部では従来から良く知られた幾何学的形状による導電コーンが確実に電界緩和を行います。また、コネクタ部分の電界緩和には、シリコン絶縁筒内に一体の内部導電しゃへい層がファラデーケージとして形成されています。コネクタ部分のボイドやエッジ等を覆うためのボイドフィルラーは、不要です。

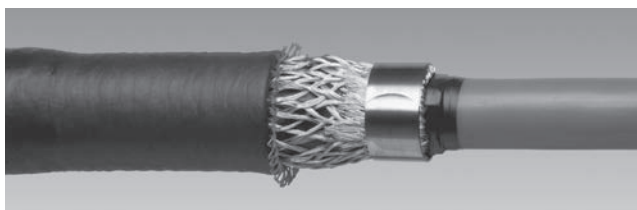
● CSJA 直線接続断面図

注) 図及び写真のケーブルはワイヤーシールド仕様です。



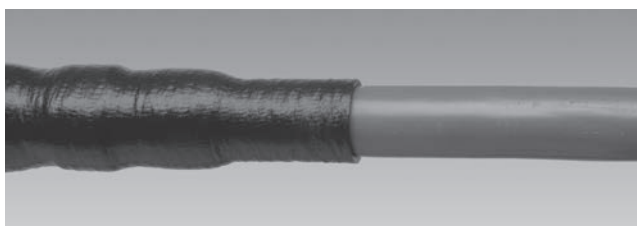
4 金属しゃへい層

絶縁筒上に拡張された銅メッシュが、ケーブルしゃへい層（銅テープ）にロールスプリングの締付け力で確実に接触します。この接続方法は、課通電や短絡電流時においても確実に機能します。このハンダレス接続方法は、世界各国で 25 年以上の使用実績があります。



5 外部保護と防水

CSJA 直線接続では、外部保護材料が絶縁筒上に既に一体化されているので、ケーブル上への更なる送り込み長が不要です。耐衝撃性のある EPDM スリーブは高性能な防水材料（テープ）と相まって確実な防水と腐食保護をもたらします。保護防水スリーブ両端の折り返された部分をケーブルシース側に引き戻すだけの処理なので簡単で短時間で完了します。



CSJA

性能

JEC（社団法人 電気学会 電気規格調査会標準規格）JEC-3409「高圧（6kV）架橋ポリエチレンケーブル用接続部の試験法」JCAA（社団法人 日本電力ケーブル接続技術協会）JCAA K 1301「6600V 架橋ポリエチレン絶縁電力ケーブル用接続部性能基準」に準拠します。

試験項目	性能値
商用周波耐電圧	(常温) * ¹ 22kV 1時間 (10kV 10分間) * ² に耐えること
雷インパルス耐電圧	(常温) 85kV (正負両極性) 3回に耐えること
商用周波部分放電	10kV で発生しないかまたは 5.5kV で消滅すること
長期課通電	気中 8.5kV 95 ~ 100℃ 30回に耐え、異常のないこと
気密	98kPa (外圧) 1時間で異常のないこと

* 1 商用周波耐電圧及び雷インパルス耐電圧における常温とは導体温度のことで、JIS Z 8703-1983 による 20℃ ± 15℃ の範囲を言う。

* 2 商用周波耐電圧における () 内の値は長期課通電後に行う値とする。

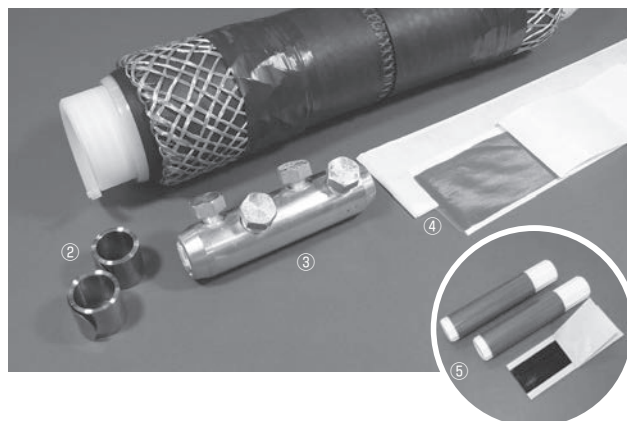
選定表 JCAA 仕様 (6.6kV)

導体公称断面積 (mm ²)	キット型番 (製品番号)		
	圧縮導体接続管仕様	適用六角圧縮ダイス対角寸法	メカニカルコネクタ仕様
38	CSJA-06B-38 (CU7272-000)	14mm	CSJA-06B-M1 (CH7187-000)
60	CSJA-06B-60 (CU7273-000)	19mm	
100	CSJA-06B-100 (CM6700-000)	23mm	CSJA-06B-M2 (CM6707-000)
150	CSJA-06B-150 (CM6701-000)	29mm	
200	CSJA-06C-200 (CM6702-000)	29mm	CSJA-06C-M3 (CM6708-000)
250	CSJA-06C-250 (CM6703-000)	32mm	
325	CSJA-06C-325 (CM6704-000)	38mm	
400	CSJA-06D-400 (CM6705-000)	42mm	CSJA-06D-M4 (CM6709-000)
500	CSJA-06E-500 (EA7451-000)	42mm	CSJA-06E-M5 (EA7452-000)

- ・本キットは1相一組です。トリプレックスケーブルの場合は3キットご用意ください。
- ・圧縮導体接続管仕様の場合は、弊社 RKC タイプ圧縮導体接続管が含まれます。
- ・メカニカルコネクタ仕様の場合は、弊社 BSM タイプメカニカルコネクタが含まれます。

材料構成

- ①外部保護、しゃへい材料一体型絶縁筒本体
 - ②ロールスプリング
 - ③メカニカルコネクタ
 - ④防水テープ (灰)
 - ⑤補助絶縁チューブ (橙) *
 - ⑥導電性パッチ (黒) *
- その他、シリコングリース、ACPテープ、ビニルテープ、ポリ手袋、クリーニングティッシュ
- *写真はメカニカルコネクタ仕様
- * 38、60mm²ケーブル用付属品です



選定表 IEC 仕様

製品名	導体サイズ (mm ²)	絶縁体外径	シース外径	導体外径	最大導体 接続管長さ	導体接続管 直径
メカニカルコネクタなし						
12kV						
CSJA-12B1/1XU-1XU	95-240	18.6-28.4	26.0-39.0	-	145.0	19.0-34.0
CSJA-12B/1XU-1XU	95-240	18.6-28.4	26.0-39.0	-	145.0	19.0-34.0
CSJA-12C/1XU-1XU	185-300	23.2-32.6	30.0-44.0	-	145.0	23.0-37.0
CSJA-12D/1XU-1XU	240-400	25.7-33.6	33.0-45.0	-	170.0	26.0-42.0
CSJA-12E/1XU-1XU	500-800	34.4-42.2	43.0-58.0	-	200.0	34.0-50.0
24 kV						
CSJA-24B/1XU-1XU	35-185	18.9-30.1	26.0-41.0	-	145.0	19.0-34.0
CSJA-24C/1XU-1XU	95-300	23.5-34.6	30.0-46.0	-	145.0	23.0-37.0
CSJA-24D/1XU-1XU	185-400	27.4-37.8	35.0-49.0	-	170.0	26.0-42.0
CSJA-24E/1XU-1XU	400-630	35.1-44.0	43.0-57.0	-	200.0	34.0-50.0
CSJA-24F/1XU-1XU	800-1000	43.9-53.2	58.5-67.0	-	200.0	41.0-60.0
36 (42) kV						
CSJA-36D/1XU-1XU	70-240	26.2-37.6	34.0-48.0	-	140.0	26.0-38.0
CSJA-36E/1XU-1XU	240-630	34.9-49.2	42.0-61.0	-	200.0	38.0-50.0
CSJA-36F/1XU-1XU	500-800	42.6-53.4	51.0-66.0	-	200.0	41.0-56.0
メカニカルコネクタあり						
12kV						
CSJA-12B1/1XU-1XU-M	95-240	18.6-28.4	26.0-39.0	11.0-19.2	-	-
CSJA-12B/1XU-1XU-M	95-240	18.6-28.4	26.0-39.0	11.0-19.2	-	-
CSJA-12C/1XU-1XU-M	185-300	23.2-32.6	30.0-44.0	15.5-23.0	-	-
CSJA-12D/1XU-1XU-M	240-400	25.7-33.6	33.0-45.0	17.8-24.6	-	-
CSJA-12E/1XU-1XU-M1	500	33.7-36.2	43.0-48.0	25.7-27.6	-	-
CSJA-12E/1XU-1XU-M2	630	38.0-40.0	47.0-52.0	29.3-32.5	-	-
24 kV						
CSJA-24B/1XU-1XU-M	35-150	18.9-28.5	26.0-39.0	6.8-15.0	-	-
CSJA-24C/1XU-1XU-M1	95-240	23.5-32.6	30.0-44.0	11.0-19.2	-	-
CSJA-24C/1XU-1XU-M2	120-300	24.3-34.6	32.0-46.0	12.5-23.1	-	-
CSJA-24D/1XU-1XU-M	185-400	27.4-37.8	35.0-49.0	15.5-24.6	-	-
CSJA-24E/1XU-1XU-M1	500	37.9-40.6	46.0-52.0	25.7-27.6	-	-
CSJA-24E/1XU-1XU-M2	630	41.0-44.0	56.0-57.0	29.3-32.5	-	-
36 (42) kV						
CSJA-36D/1XU-1XU-M	95-240	27.8-37.6	35.0-48.0	11.0-19.2	-	-
CSJA-36E/1XU-1XU-M1	240-400	34.9-42.8	42.0-54.0	17.8-24.6	-	-
CSJA-36E/1XU-1XU-M2	500	42.6-45.6	51.0-57.0	25.7-27.6	-	-
CSJA-36E/1XU-1XU-M3	630	45.8-49.2	56.0-61.0	29.3-32.5	-	-

* IEC60502 仕様の円よりアルミ導体ケーブルに合わせた選定表です。
日本仕様のケーブルへの適用については、別途お問い合わせください。

JHVS 単心用

3.3 / 6.6kV 架橋ポリエチレン絶縁電力ケーブル用 熱収縮直線接続処理材料

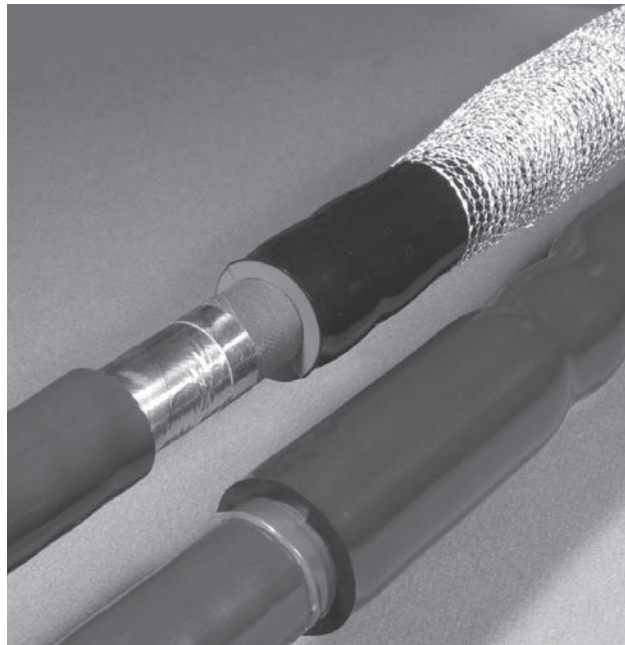


概要

- JHVSは、3.3/6.6kV 架橋ポリエチレン絶縁電力ケーブル用熱収縮直線接続処理材料の製品名称です。
- JHVS は、欧米諸外国で 30 年以上、国内では 20 年以上使用実績のある、高い信頼性を持つ熱収縮材料で構成されています。
- JHVS は、極限まで材料点数を削減。合理化を図ったエコロジカルな製品です。
- 適合ケーブル
3.3/6.6kV CV(E)-単心 / CV(E)-TEM-CE-単心 / EM-CE-T

特長

- 材料点数が少なく、また混和物等を使用しないドライタイプなので作業時間を低減できます。同時に作業信頼性も向上します。
- 仕上り外径、仕上り長がコンパクトで直線接続部の占有積を抑えられ、周辺設備（トラフ、ラック等）が低減でき、トータルで経済的です。
- 敷設環境条件（垂直、水平、傾斜等）を選ばず、施工、取付けが可能です。
- ゴム拡張性品等とは異なり材料保管に期間制限がないので、長期保管が可能です。また、材料自体が軽量なので取扱いも容易です。
- 最外層に使用されている厚肉熱収縮チューブの内面には、予めホットメルト接着剤が塗付されており、加熱収縮時に溶けてケーブルシースに密着します。この接着剤は、常に半硬化の状態でその界面に存在し、ヒートサイクル下でもチューブ層と共に密着・追従して完全な防水構造が得られます。
- 施工後直ちに耐圧試験や通電が可能です。



選定表

導体公称 断面積 (mm ²)	キット型番 (製品番号)		適用六角圧縮 ダイス (mm)
	6.6kV ケーブル	3.3kV ケーブル	
14	JHVS-2101 (C14224-000)	JHVS-1101 (E72024-000)	12
22	JHVS-2102 (D82284-000)	JHVS-1102 (D73511-000)	
38	JHVS-2103 (E67255-000)	JHVS-1103 (D16196-000)	14
60	JHVS-2104 (A02690-000)	JHVS-1104 (E96022-000)	19
100	JHVS-2105 (E17235-000)	JHVS-1105 (A57875-000)	23
150	JHVS-2106 (998524-000)	JHVS-1106 (C51239-000)	29
200	JHVS-2107 (C37710-000)	JHVS-1107 (C35589-000)	
250	JHVS-2108 (D84836-000)	JHVS-1108 (F94464-000)	32
325	JHVS-2109 (D72386-000)	JHVS-1109 (D64115-000)	38
400	JHVS-2110 (A52618-000)	JHVS-1110 (C30380-000)	42
500	JHVS-2111 (D44828-000)	JHVS-1111 (C15090-000)	

* 1 トリプレックスケーブルには、本キットを 3 組ご用命ください。

* 2 600mm² 以上については、別途お問い合わせください。

特記事項：円形圧縮燃り線導体が標準です。

導体燃り形状若しくは導体サイズが異なる場合は、別途お問い合わせください。

JHVS 単心用

性能

JCAA（社団法人 日本電力ケーブル接続技術協会）性能規格 6,600V 架橋ポリエチレン絶縁電力ケーブル用直線接続部 JCAA A 305 に準拠します。

試験項目	規格値	
	6.6kV (JCAA A 305)	3.3kV (JCAA A 203)
商用周波長時間耐電圧	35kV 1時間(6.9kV 10分間)に耐えること	10kV 1時間(3.5kV 10分間)に耐えること
雷インパルス耐電圧	95kV(負極性)3回に耐えること	75kV(負極性)3回に耐えること
商用周波部分放電	6.9kV(電圧上昇時) 5.3kV(電圧降下時)で 10pC 以下のこと	—
通電温度上昇	105℃ 3時間 3回で異常の無いこと	105℃ 3時間 3回で異常の無いこと
長期課通電	10kV 90℃ 30回に耐えること	—
気密	98kPa(外水圧)1時間で異常の無いこと	98kPa(外水圧)1時間で異常の無いこと
引張強さ	導体断面積 × 69MPa 以上のこと	導体断面積 × 69MPa 以上のこと

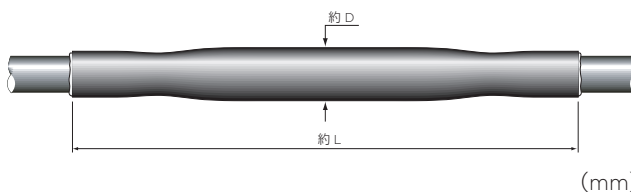
* 商用周波長時間耐電圧試験における()内の値は、通電温度上昇後に行う値とする。

材料構成



- ① 保護防水チューブ
- ② 絶縁導電性チューブ
- ③ メッシュテープ
- ④ スプリングクランプ
- ⑤ 圧縮導体接続管
- ⑥ クリーニングティッシュ
- ⑦ 電界緩和マスク(長)
- ⑧ 電界緩和マスク(短)
- ⑨ 銅箔接着テープ

仕上り寸法



導体公称 断面積 (mm ²)	6.6kV		3.3kV	
	約 D	約 L	約 D	約 L
14	33	540	33	540
22	33	540	33	540
38	37	570	34	540
60	39	570	40	570
100	44	620	42	570
150	48	620	48	620
200	50	665	48	620
250	52	665	52	665
325	57	665	57	665
400	63	760	60	665
500	63	760	63	760

施工手順

作業手順書 ESD-3262 をご確認ください。

JHVS 3心用

3.3 / 6.6kV 架橋ポリエチレン絶縁電力ケーブル用 熱収縮直線接続処理材料



概要

- JHVS は、3.3 / 6.6kV 架橋ポリエチレン絶縁電力ケーブル用熱収縮直線接続処理材料の製品名称です。
- JHVS は、欧米諸外国において 30 年以上の使用実績を誇る、高い信頼性を持つ熱収縮技術に基く製品です。
- JHVS は、極限まで材料点数を削減。合理化を図ったエコロジカルな製品です。
- 適合ケーブル
3.3 / 6.6kV CV(E)-3 心 / EM-CE-3 心

特長

- 材料点数が少なく、また混和物等をまったく使用しないドライタイプなので作業時間を低減できます。同時に作業信頼性も向上します。
- 仕上り外径、仕上り長がコンパクトで直線接続部の占有面積を抑えられ、周辺設備（トラフ、ラック等）が低減でき、トータルで経済的です。
- 敷設環境条件（垂直、水平、傾斜等）を選ばず、施工、取付けが可能です。
- 互いの相が合わない場合でも、片側の線心処理が長いので擦り合わせることが可能で、適切に処理できます。
- 材料保管に期間制限がないので長期保管が可能です。また、材料自体が軽量なので取扱いも容易です。
- 最外層に使用されている厚肉熱収縮チューブの内面には、予めホットメルト接着剤が塗付されており、加熱収縮時に溶けてケーブルシースに密着します。この接着剤は、常に半硬化の状態での界面に存在し、ヒートサイクル下でもチューブ層と共に密着・追従して完全な防水構造が得られます。
- 施工後直ちに耐圧試験や通電が可能です。



6.6kV CV-3C

選定表

導体公称 断面積 (mm ²)	キット型番 (製品番号)		適用六角圧縮 ダイス (mm)
	6.6kV	3.3kV	
14	JHVS-2301 (C99987-000)	JHVS-1301 (F66831-000)	12
22	JHVS-2302 (473646-000)	JHVS-1302 (D51273-000)	
38	JHVS-2303 (E84530-000)	JHVS-1303 (D54445-000)	14
60	JHVS-2304 (E65649-000)	JHVS-1304 (D49549-000)	19
100	JHVS-2305 (D59866-000)	JHVS-1305 (E75409-000)	23
150	JHVS-2306 (E46492-000)	JHVS-1306 (F89867-000)	29
200	JHVS-2307 (F03566-000)	JHVS-1307 (D03603-000)	
250	JHVS-2308 (D18428-000)	JHVS-1308 (E09386-000)	32
325	JHVS-2309 (D02618-000)	JHVS-1309 (A84107-000)	38

特記事項：円形圧縮撚り線導体が標準です。

導体撚り形状若しくは導体サイズが異なる場合は、別途お問い合わせください。

JHVS 3心用

性能

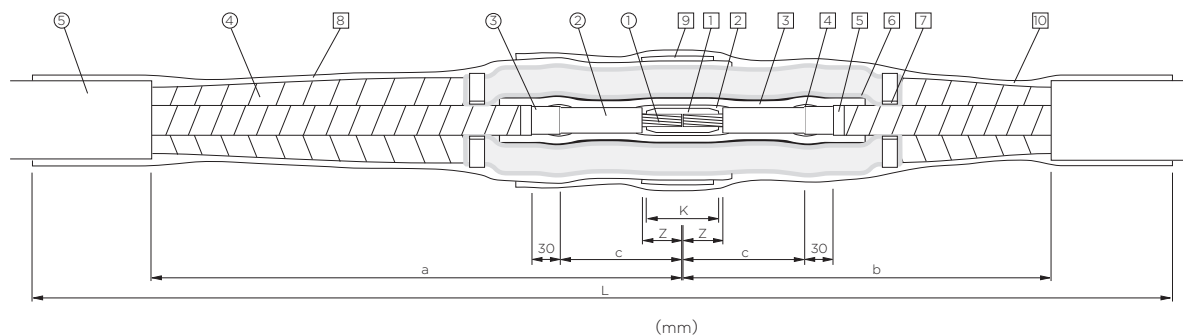
JCAA（社団法人 日本電力ケーブル接続技術協会）性能規格 6,600V 架橋ポリエチレン絶縁電力ケーブル用直線接続部 JCAA A 305 に準拠します。

試験項目	規格値	
	6.6kV (JCAA A 305)	3.3kV (JCAA A 203)
商用周波長時間耐電圧	35kV 1時間(6.9kV 10分間)に耐えること	10kV 1時間(3.5kV 10分間)に耐えること
雷インパルス耐電圧	95kV(負極性)3回に耐えること	75kV(負極性)3回に耐えること
商用周波部分放電	6.9kV(電圧上昇時) 5.3kV(電圧降下時)で 10pC 以下のこと	—
通電温度上昇	105℃ 3時間 3回で異常の無いこと	105℃ 3時間 3回で異常の無いこと
長期課通電	10kV 90℃ 30回に耐えること	—
気密	98kPa(外水圧)1時間で異常の無いこと	98kPa(外水圧)1時間で異常の無いこと
引張強さ	導体断面積 x 69MPa 以上のこと	導体断面積 x 69MPa 以上のこと

* 商用周波長時間耐電圧試験における()内の値は、通電温度上昇後に行う値とする。

図面・材料構成

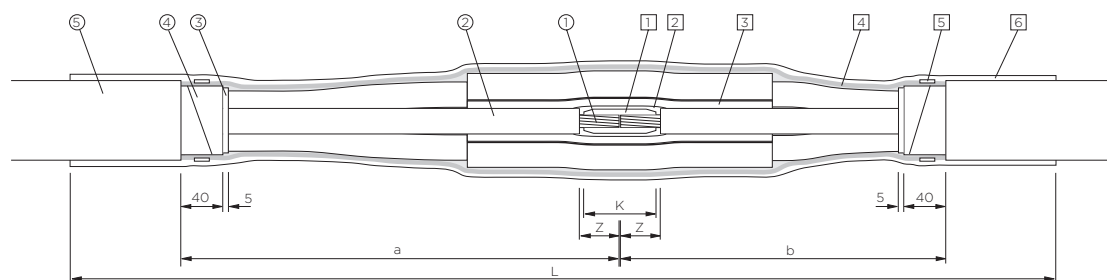
● 6.6kV



導体公称断面積 (mm ²)	a	b	c	Z	K	約 L	仕上がり外径 約 D	キット型番	製品番号
14	500	350	90	30	50	1140	72	JHVS-2301	C99987-000
22							40	70	473646-000
38	550	350	100	35	60	1190	78	JHVS-2303	E84530-000
60				40	70		85	JHVS-2304	E65649-000
100	550	400	110	45	80	1190	94	JHVS-2305	D59866-000
150							103	JHVS-2306	E46492-000
200	600	400	120	50	90	1240	108	JHVS-2307	F03566-000
250				55	100		113	JHVS-2308	D18428-000
325				60	110		123	JHVS-2309	D02618-000

- ① 導体
 - ② 絶縁体
 - ③ 外部半導電層
 - ④ しゃへい銅テープ
 - ⑤ ケーブルシース
 - ⑥ メッシュテープ
 - ⑦ スプリングクランプ
 - ⑧ 保護防水チューブ(長)
 - ⑨ 防水テープ
 - ⑩ 保護防水チューブ(短)
- ① 圧縮導体接続管(RKC)
② 電界緩和マスチック(長)
③ 絶縁導電性チューブ
④ 電界緩和マスチック(短)
⑤ 銅箔接着テープ
- 弊社該当製品

● 3.3kV



導体公称断面積 (mm ²)	a	b	Z	K	約 L	仕上がり外径 約 D	キット型番	製品番号		
14	400	200	30	50	810	58	JHVS-1301	F66831-000		
22						61	JHVS-1302	D51273-000		
38	450	250	35	60	900	61	JHVS-1303	D54445-000		
60						71	JHVS-1304	D49549-000		
100	500	300	40	70	990	77	JHVS-1305	E75409-000		
150						90	JHVS-1306	F89867-000		
200	550	350	45	80	1080	90	JHVS-1307	D03603-000		
250						55	100	100	JHVS-1308	E09386-000
325						60	110	110	JHVS-1309	A84107-000

- ① 導体
 - ② 絶縁体
 - ③ 外部半導電層
 - ④ しゃへい銅テープ
 - ⑤ ケーブルシース
 - ① 圧縮導体接続管(RKC)
 - ② 電界緩和マスチック
 - ③ 絶縁導電性チューブ
 - ④ メッシュテープ
 - ⑤ スプリングクランプ
 - ⑥ 保護防水チューブ
- 弊社該当製品

JHVS 異種ケーブル接続用

単心／トリプレックス + 3心ケーブル接続
3.3 / 6.6kV 架橋ポリエチレン絶縁電力ケーブル用
熱収縮直線接続処理材料

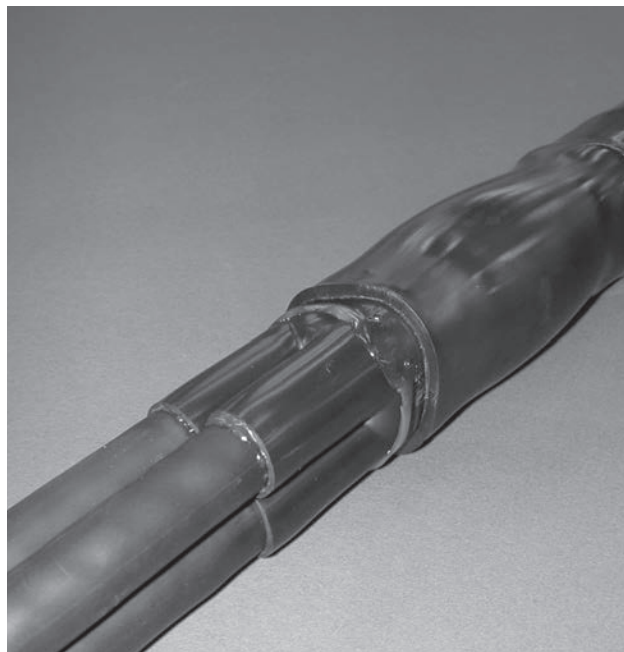


概要

- JHVSは、3.3/6.6kV 架橋ポリエチレン絶縁電力ケーブル用熱収縮直線接続処理材料の製品名称です。
- JHVS は、欧米諸外国において 30 年以上の使用実績を誇る、高い信頼性を持つ熱収縮技術に基く製品です。
- JHVS は、極限まで材料点数を削減。合理化を図ったエコロジカルな製品です。
- 適合ケーブル、組み合わせ
3.3/6.6kV CV(E), EM-CE-単心/トリプレックス + 3心

特長

- 構成は、3心用直線接続材料に熱収縮防水三又分岐管を組み合わせたシンプルなもの。
- 単心／トリプレックスケーブル側の防水処理は、内面にホットメルト接着剤の塗布された防水三又分岐管を加熱収縮させるだけで完了です。
(分岐管の詳細は 62 ページを参照ください)
- 材料点数が少なく、また混和物等をまったく使用しないドライタイプなので作業時間を低減できます。同時に作業信頼性も向上します。
- 仕上り外径、仕上り長がコンパクトで直線接続部の占有面積を抑えられ、周辺設備（トラフ、ラック等）が低減でき、トータルで経済的です。
- 敷設環境条件（垂直、水平、傾斜等）を選ばず、施工、取付けが可能です。
- 材料保管に期間制限がないので長期保管が可能です。また、材料自体が軽量なので取扱いも容易です。
- 最外層に使用されている厚肉熱収縮チューブの内面には、予めホットメルト接着剤が塗付されており、加熱収縮時に溶けてケーブルシースに密着します。
この接着剤は、常に半硬化の状態でのその界面に存在し、ヒートサイクル下でもチューブ層と共に密着・追従して完全な防水構造が得られます。
- 施工後直ちに耐圧試験や通電が可能です。



選定表

導体公称 断面積 (mm ²)	キット型番 (製品番号)		適用六角圧縮 ダイス (mm)
	6.6kV	3.3kV	
14	JHVS-2401 (E19194-000)	JHVS-1401 (902218-000)	12
22	JHVS-2402 (D16556-000)	JHVS-1402 (F79905-000)	
38	JHVS-2403 (F36268-000)	JHVS-1403 (A40435-000)	14
60	JHVS-2404 (A02339-000)	JHVS-1404 (D55937-000)	19
100	JHVS-2405 (A06038-000)	JHVS-1405 (A44672-000)	23
150	JHVS-2406 (A04245-000)	JHVS-1406 (D61375-000)	29
200	JHVS-2407 (C38723-000)	JHVS-1407 (D17382-000)	
250	JHVS-2408 (D86424-000)	JHVS-1408 (D25326-000)	32
325	JHVS-2409 (F58273-000)	JHVS-1409 (E37845-000)	38

特記事項：円形圧縮撚り線導体が標準です。
導体撚り形状若しくは導体サイズが異なる場合は、別途お問い合わせください。

JHVS 異種ケーブル接続用

性能

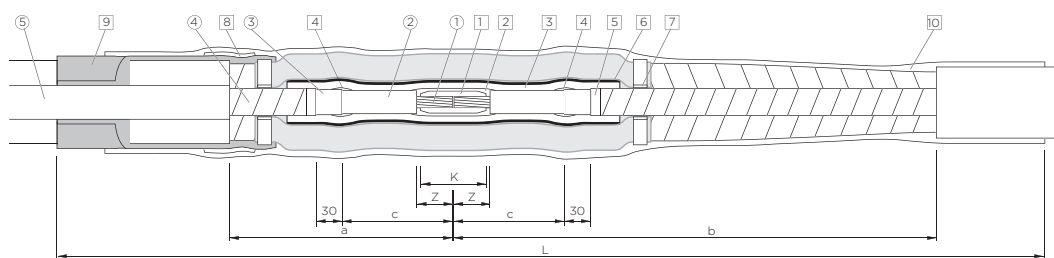
JCAA（社団法人 日本電力ケーブル接続技術協会）性能規格 6,600V 架橋ポリエチレン絶縁電力ケーブル用直線接続部 JCAA A 305 に準拠します。

試験項目	規格値	
	6.6kV (JCAA A 305)	3.3kV (JCAA A 203)
商用周波長時間耐電圧	35kV 1時間 (6.9kV 10分間)	10kV 1時間 (3.5kV 10分間)
雷インパルス耐電圧	95kV (負極性) 3回	75kV (負極性) 3回
商用周波部分放電	6.9kV (電圧上昇時) 5.3kV (電圧降下時) 10pC以下	—
通電温度上昇	105℃ 3時間 3回	105℃ 3時間 3回
長期課通電	10kV 90℃ 30回	—
気密	98kPa (外水圧) 1時間	98kPa (外水圧) 1時間
引張強さ	導体断面積 x 69MPa 以上	導体断面積 x 69MPa 以上

* 商用周波長時間耐電圧試験における () 内の値は、通電温度上昇後に行う値とする。

図面・材料構成

●6.6kV



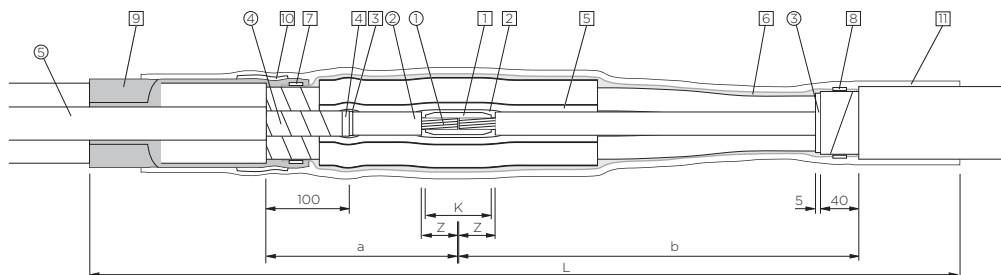
(mm)

導体公称 断面積 (mm ²)	a	b	c	Z	K	約L	仕上がり 外径 約D	キット型番	製品番号		
14	190	500	90	30	50	990	62	JHVS-2401	E19194-000		
22								JHVS-2402	D16556-000		
38	200	550	100	35	60			68	JHVS-2403	F36268-000	
60				40	70			75	JHVS-2404	A02339-000	
100	210	550	110	45	80			1090	85	JHVS-2405	A06038-000
150										94	JHVS-2406
200	220	600	120	50	90	1200	103			JHVS-2407	C38723-000
250										55	100
325	60	110	113	JHVS-2409	F58273-000						

- | | | |
|------------|-----------------|------------|
| ① 導体 | ① 圧縮導体接続管(RKC) | ⑥ メッシュテープ |
| ② 絶縁体 | ② 電界緩和マッシュック(長) | ⑦ スプリングランプ |
| ③ 外部半導電層 | ③ 絶縁導電性チューブ | ⑧ 防水テープ |
| ④ シャヘイ銅テープ | ④ 電界緩和マッシュック(短) | ⑨ 防水三又分岐管 |
| ⑤ ケーブルシース | ⑤ 銅箔接着テープ | ⑩ 保護防水チューブ |
- ☐ 弊社該当製品

■作業手順書：ESD-3708(6.6kV用)を参照ください。

●3.3kV



(mm)

導体公称 断面積 (mm ²)	a	b	Z	K	約L	仕上がり 外径 約D	キット型番	製品番号				
14	190	400	30	50	895	58	JHVS-1401	902218-000				
22							JHVS-1402	F79905-000				
38	200	450	35	60			995	61	JHVS-1403	A40435-000		
60									40	70	71	JHVS-1404
100	210	500	45	80					1090	77	JHVS-1405	A44672-000
150											50	90
200	220	600	55	100	1200	100					JHVS-1407	D17382-000
250											55	100
325	60	110	110	JHVS-1409			E37845-000					

- | | | |
|------------|-----------------|---------------|
| ① 導体 | ① 圧縮導体接続管(RKC) | ⑦ スプリングランプ(大) |
| ② 絶縁体 | ② 電界緩和マッシュック(長) | ⑧ スプリングランプ(小) |
| ③ 外部半導電層 | ③ 絶縁導電性チューブ | ⑨ 防水三又分岐管 |
| ④ シャヘイ銅テープ | ④ 電界緩和マッシュック(短) | ⑩ 防水テープ |
| ⑤ ケーブルシース | ⑤ 銅箔接着テープ | ⑪ 保護防水チューブ |
| | ⑥ メッシュテープ | |
- ☐ 弊社該当製品

■作業手順書：ESD-3777(3.3kV用)を参照ください。

SXSU

11～33kV 用単心／トリプレックス／3心ケーブル用 圧縮導体接続型直線接続材料



概要

- SXSUは、11～33kVの軟銅テープ遮蔽層を有した架橋ポリエチレン絶縁電力ケーブル用の熱収縮直線接続材料です。
- 導体接続には、同梱の日本で標準的に採用されている圧縮導体接続管を使用し施工が可能です。
- ワイヤーシールド遮蔽、鋼帯外層、鉛被などといった遮蔽構造のケーブルへのソリューションもございまして、別途弊社にお問い合わせ下さい。
- 異種ケーブル、異径ケーブルの接続も対応可能です。
- CENELEC HD 629 および IEC 60502-4を含む国際規格適合品です。



特長

- 材料点数が少なく、また混和物等を使用しないドライタイプなので作業時間を低減できます。同時に作業信頼性も向上します。
- 仕上り外径、仕上り長がコンパクトで直線接続部の占有面積を抑えられ、周辺設備（トラフ、ラック等）が低減できるため、トータルで経済的です。
- 日本国内で標準的に使用されている圧縮導体接続管をご使用頂けます。
- ゴム拡張性品等とは異なり、材料の保管に期間制限がないので長期保管が可能です。また、材料自体が軽量なので取扱いも容易です。

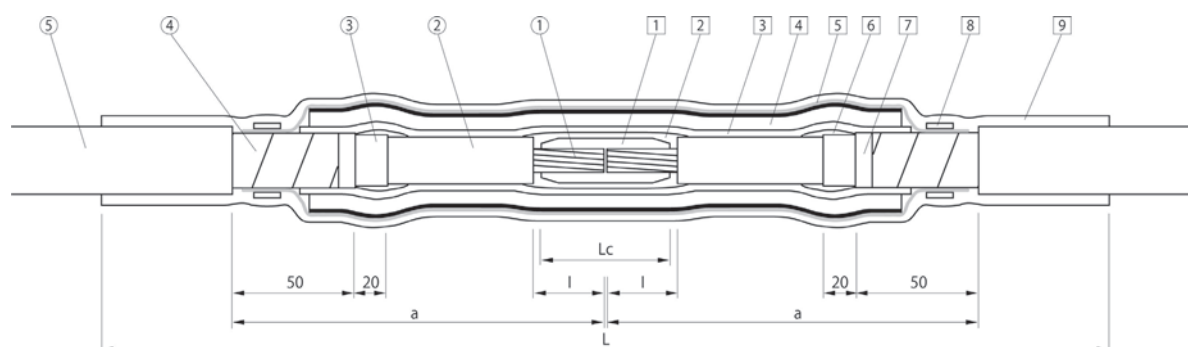
選定表

導体公称 断面積 (mm ²)	22kV	33kV
60	SXSU-5121-JP-22KV-60A (CL3641-000)	SXSU-6121-JP-33KV-60A (CP7482-000)
100	SXSU-5121-JP-22KV-100A (CL3642-000)	SXSU-6121-JP-33KV-100A (A53049-000)
150	SXSU-5131-JP-22KV-150A (CL3643-000)	SXSU-6131-JP-33KV-150A (CP7464-000)
200	SXSU-5131-JP-22KV-200A (CL3702-000)	SXSU-6131-JP-33KV-200A (CP7479-000)
250	SXSU-5131-JP-22KV-250A (CL3644-000)	SXSU-6141-JP-33KV-250A (CP7477-000)
325	SXSU-5141-JP-22KV-325A (CL3646-000)	SXSU-6141-JP-33KV-325A (CP7478-000)
400	SXSU-5141-JP-22KV-400A (CL3651-000)	SXSU-6141-JP-33KV-400A (CP7465-000)
500	SXSU-5141-JP-22KV-500A (CL3652-000)	SXSU-6151-JP-33KV-500A (CP7466-000)
600	SXSU-5151-JP-22KV-600A (CL3653-000)	SXSU-6151-JP-33KV-600A (CP7467-000)
800	SXSU-5151-JP-22KV-800A (CL3654-000)	SXSU-6151-JP-33KV-800A (CP7468-000)
1000	SXSU-5161-JP-22KV-1000A (CL3655-000)	SXSU-6161-JP-33KV-1000A (CP7476-000)

性能

試験項目	22kV (11kV)	33kV
直流耐電圧	76kV (負極性) /15分	114kV (負極性) /15分
商用周波耐電圧	57kV/5分	85.6kV/5分
商用周波部分放電 (常温)	25kV<10pC	38kV<10pC
衝撃試験 (常温)	4kg エッジ1.0m 高 三箇所へ加衝撃 絶縁抵抗測定 DC500V 導体 - シャへい間 1,000MΩ以上 シャへい - 接地 ※ 50MΩ以上 ※ 水中浸漬 24 時間後	
電インパルス試験 (高温)	125kVpeak,1~5/50 μs 正負両極性 10 回、導体温度 95~100℃	194kVpeak,1~5/50 μs 正負両極性 10 回、導体温度 95~100℃
長期課通電 (気中)	63 サイクル (5hON/3hOFF)、 導体温度 95~100℃、32kV 印加	63 サイクル (5hON/3hOFF)、 導体温度 95~100℃、47.5kV 印加
長期課通電 (水中浸漬 1m)	63 サイクル (5hON/3hOFF)、 導体温度 95~100℃、32kV 印加	63 サイクル (5hON/3hOFF)、 導体温度 95~100℃、47.5kV 印加
商用周波部分放電 (高温・常温)	25kV<10pC、高温時：導体温度 95~100℃	38kV<10pC、高温時：導体温度 95~100℃
規定温度短絡電流 (遮蔽層)	短絡電流 5kA (1 秒間) 2 回	短絡電流 5kA (1 秒間) 2 回
規定温度短絡電流 (導体)	導体温度 250℃に達する短絡電流 (1 秒間) 2 回	導体温度 250℃に達する短絡電流 (1 秒間) 2 回
電インパルス試験 (常温)	125kVpeak,1~5/50 μs、正負両極性 10 回	194kVpeak,1~5/50 μs、正負両極性 10 回

図面・材料構成



- | | | |
|-----------|------------------|------------------|
| ①導体 | ① 圧縮導体接続管 (RKC) | ⑥ ボイドフィルタテープ (短) |
| ②絶縁体 | ② ボイドフィルタテープ (長) | ⑦ 銅箔接着テープ |
| ③外部半導電層 | ③ ストレスコントロールチューブ | ⑧ スプリングクランプ |
| ④シャへい銅テープ | ④ 絶縁導電性チューブ | ⑨ 保護防水チューブ |
| ⑤ケーブルシース | ⑤ メッシュテープ | |

□ 弊社該当製品

導体公称 断面積 (mm ²)	製品名	Lc	l	a	約L	六角ダイス 対角寸法	仕上がり 外径約d	導体公称 断面積 (mm ²)	製品名	Lc	l	a	約L	六角ダイス 対角寸法	仕上がり 外径約d
60	SXSU-5121-JP-22KV-60A	70	40	210	650	19	53	60	SXSU-6121-JP-33KV-60A	70	40	290	855	19	65
100	SXSU-5121-JP-22KV-100A	80	45			23	54	100	SXSU-6121-JP-33KV-100A	80	45			23	66
150	SXSU-5131-JP-22KV-150A	80	45	220	665	29	59	150	SXSU-6131-JP-33KV-150A	80	45	310	950	29	72
200	SXSU-5131-JP-22KV-200A	90	50			29	60	200	SXSU-6131-JP-33KV-200A	90	50			29	73
250	SXSU-5131-JP-22KV-250A	100	55	270	760	32	61	250	SXSU-6141-JP-33KV-250A	100	55	330	1045	32	76
325	SXSU-5141-JP-22KV-325A	110	60			38	68	325	SXSU-6141-JP-33KV-325A	110	60			38	78
400	SXSU-5141-JP-22KV-400A	130	70	280	855	42	70	400	SXSU-6141-JP-33KV-400A	130	70	360	1140	42	79
500	SXSU-5141-JP-22KV-500A	140	75			42	70	500	SXSU-6141-JP-33KV-500A	140	75			42	87
600	SXSU-5151-JP-22KV-600A	160	85	280	855	47	78	600	SXSU-6151-JP-33KV-600A	160	85	360	1140	47	90
800	SXSU-5151-JP-22KV-800A	180	95			51	82	800	SXSU-6151-JP-33KV-800A	180	95			51	92
1000	SXSU-5161-JP-22KV-1000A	220	115			56	84	1000	SXSU-6151-JP-33KV-1000A	220	115	360	1140	56	94

MXSU

22kV,33kV 用単心／トリプレックス／3心ケーブル用
メカニカルコネクタ型直線接続材料



概要

- MXSUは、22kV及び33kVの軟銅テープ遮蔽層を有した架橋ポリエチレン絶縁電力ケーブル用の熱収縮直線接続材料です。
- 導体接続には、同梱のメカニカルコネクタを使用し簡単に正確な施工が可能です。
- ワイヤーシールド遮蔽、鋼帯外層、鉛被などといった遮蔽構造のケーブルへのソリューションもございますので、別途弊社にお問い合わせ頂きますと幸いです。
- 異種ケーブル、異径ケーブルの接続も対応可能です。
- CENELEC HD 629 および IEC 60502-4 を含む国際規格適合品です。



特長

- 材料点数が少なく、また混和物等を使用しないドライタイプなので作業時間を低減できます。同時に作業信頼性も向上します。
- 仕上り外径、仕上り長がコンパクトで直線接続部の占有面積を抑えられ、周辺設備（トラフ、ラック等）が低減できるため、トータルで経済的です。
- 導体接続にメカニカルコネクタを採用し使用する為圧縮工具などの特殊工具なしで施工が可能。
- ゴム拡張性品等とは異なり、材料の保管に期間制限がないので長期保管が可能です。また、材料自体が軽量なので取扱いも容易です。

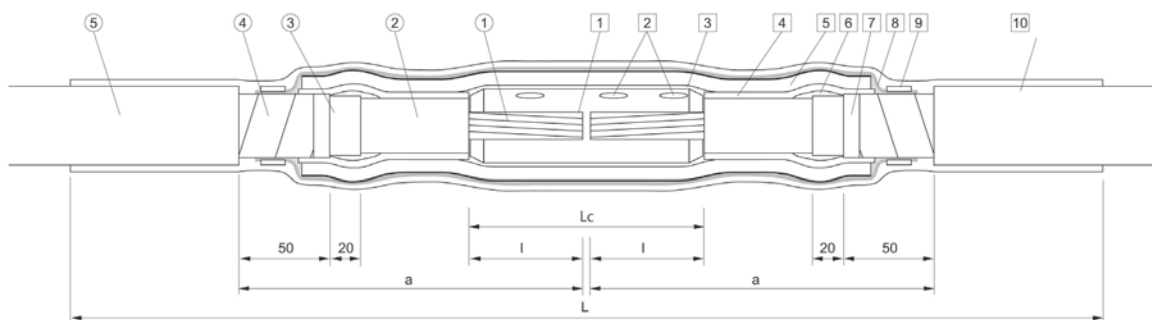
選定表

導体公称断面積 (mm ²)	22kV 製品名 (パートナンバー)	導体公称断面積 (mm ²)	33kV 製品名 (パートナンバー)
60-100	MXSU-5121-JP01 (EN8412-000)	35-95	MXSU-6111 (495780-011)
150-200	MXSU-5131-JP01 (EN9641-000)	70-150	MXSU-6121 (A29218-000)
250-400	MXSU-5141-JP01 (EN9644-000)	150-300	MXSU-6131 (124108-011)
500	MXSU-5151-JP01 (EN9645-000)	240-400	MXSU-6141 (390610-000)
—	—	500	MXSU-6151 (D16648-000)

性能

試験項目	22kV	33kV
直流耐電圧	76kV (負極性) /15分	114kV (負極性) /15分
商用周波耐電圧	57kV/5分	85.6kV/5分
商用周波部分放電 (常温)	25kV<10pC	38kV<10pC
衝撃試験 (常温)	4kg エッジ1.0m 高三箇所へ加衝撃 絶縁抵抗測定 DC500V 導体 - シャへい間1, 000MΩ以上 シャへい - 接地 ※ 50MΩ以上 ※ 水中浸漬 24 時間後	
電インパルス試験 (高温)	125kVpeak, 1 ~ 5/50 μs 正負両極性 10 回、導体温度 95 ~ 100℃	194kVpeak, 1 ~ 5/50 μs 正負両極性 10 回、導体温度 95 ~ 100℃
長期課通電 (気中)	63 サイクル (5hON/3hOFF)、 導体温度 95 ~ 100℃、32kV 印加	63 サイクル (5hON/3hOFF)、 導体温度 95 ~ 100℃、47.5kV 印加
長期課通電 (水中浸漬 1m)	63 サイクル (5hON/3hOFF)、 導体温度 95 ~ 100℃、32kV 印加	63 サイクル (5hON/3hOFF)、 導体温度 95 ~ 100℃、47.5kV 印加
商用周波部分放電 (高温・常温)	25kV<10pC、高温時：導体温度 95 ~ 100℃	38kV<10pC、高温時：導体温度 95 ~ 100℃
規定温度短絡電流 (遮蔽層)	短絡電流 5kA (1秒間) 2回	短絡電流 5kA (1秒間) 2回
規定温度短絡電流 (導体)	導体温度 250℃に達する短絡電流 (1秒間) 2回	導体温度 250℃に達する短絡電流 (1秒間) 2回
電インパルス試験 (常温)	125kVpeak, 1 ~ 5/50 μs、正負両極性 10 回	194kVpeak, 1 ~ 5/50 μs、正負両極性 10 回

図面・材料構成



- | | | |
|------------|-------------------|------------------|
| ① 導体 | ① メカニカルコネクタ (BSM) | ⑥ ボイドフィルタテープ (短) |
| ② 絶縁体 | ② ボイドフィルタテープ (長) | ⑦ 銅箔接着テープ |
| ③ 外部半導電層 | ③ ストレスコントロールチューブ | ⑧ スプリングクランプ |
| ④ シャへい銅テープ | ④ 絶縁導電性チューブ | ⑨ 保護防水チューブ |
| ⑤ ケーブルシース | ⑤ メッシュテープ | |

□ 弊社該当製品

●22kV寸法

導体公称断面積 (mm ²)	製品名	Lc	l	約 L
60 - 100	MXSU-5121-JP01	160	70	620
150 - 200	MXSU-5131-JP01	170	80	620
250 - 400	MXSU-5141-JP01	125	60	670
500	MXSU-5151-JP01	65	35	670

●33kV寸法

導体公称断面積 (mm ²)	製品名	Lc	l	約 L
35 - 95	MXSU-6111	70	30	620
70 - 150	MXSU-6121	80	35	670
150 - 300	MXSU-6131	140	65	670
240 - 400	MXSU-6141	170	80	720
500	MXSU-6151	150	70	770

RSTI-58

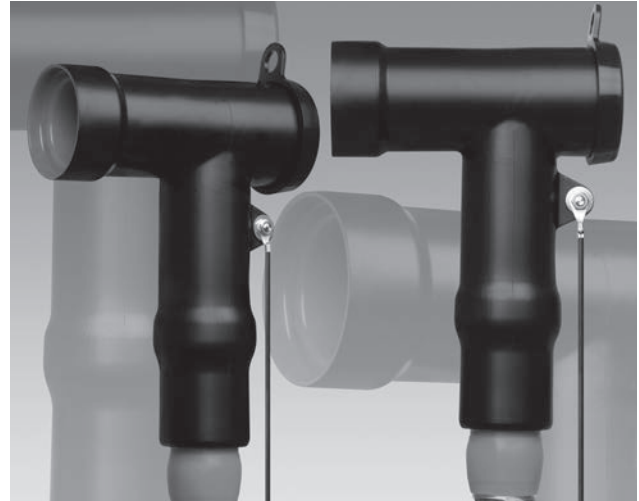
遮蔽型セパレート" T "コネクタ (タイプ C ブッシング適合)



特長

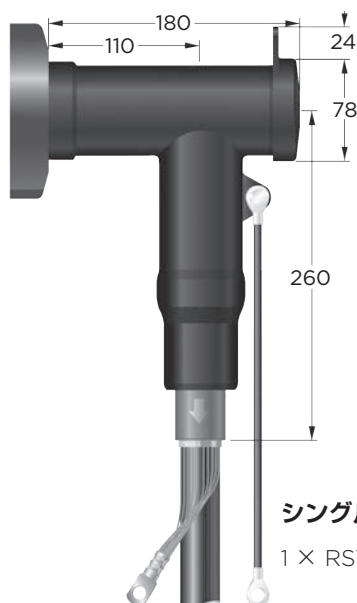
- 絶縁体は、高いトラッキング特性、伸び特性および難燃性を持つ変成シリコンを使用
- 絶縁体と一体構造の外部しゃへい層を有し、不要な接触からシステムを保護する
- しゃへい型コネクタの為、シーテストでの取り外しが不要
- CENELEC HD 629.1 S2 規格適合品 (BS, VDE および他の国際規格を含む)
- EN50180, EN50181 によって規格化されたタイプ C ブッシング (630/1250A) に適合
- 標準的な接続ボックスに納まるコンパクトデザインで、T 型ダブル接続が可能 (別途、カップリングコネクタが必要)
- 幅広いケーブルサイズに適用
6.6kV: 22 ~ 325mm² 22kV: 60 ~ 250mm²
- 導体接続にはメカニカル端子を採用
- 容量性検電部のついたバックプラグにより容易に検電可能
- いくつかの追加部材を使用するだけで、系統試験、T 型ダブル接続および接地接続が可能
- 設備に取り付ける為の必要部材が全てキットに含まれている (端子およびハンダレス接地線込み)

RSTI-58 は、単心および 3 心ケーブルをガス絶縁スイッチギアおよび他の機器に接続する為にデザインされている。対象物は、24kV 以下 630/1250A の CENELEC タイプ C ブッシングとなる。変成シリコンは、アースとの接地をとる外部しゃへい層によって保護され、屋内、屋外での施工どちら



にも適している。1 種類のコネクタ本体と 2 種類のストレスコーンアダプタによって、幅広いケーブルサイズ (6kV: 22 ~ 325mm², 22kV: 60 ~ 250mm²) に適用する。全長およびケーブル処理長は、接続ボックスの最小限のスペースで使用できるように設計されている。また、RSTI-58 は、回路が活きているか否かを確認する検電部 (テストポイント) を設けている。このテストポイントは、導電性キャップにより通常は保護されている。ケーブル前処理および潤滑剤塗布した後、ストレスコーンアダプタとコネクタ本体を差し込む。これら 2 つの部材は、どんな布設状態でも施工可能である。また、分離型である為、取付け時の位置調整が可能となる。全てのキットには、幅広いケーブルサイズに適用可能なメカニカル端子が含まれている。

適用



シングル接続

1 × RSTI-58XX



絶縁終端処理

1 × RSTI-58XX

1 × RSTI-68TP (ターミナルプラグ)

RSTI-58

技術データ

適用ケーブル絶縁体外径	12.7 ~ 34.6 mm
適用ケーブルサイズ	6kV:22 ~ 325mm ² 22kV:60 ~ 250mm ²
適用電圧	6kV ~ 22kV
連続通電電流	800A
インパルス耐電圧	150kV
部分放電	<2pC
AC 耐電圧 / 1 分間	57kV
DC 耐電圧 / 15 分間	76kV
短時間耐電流試験 / 1 秒間	54kA
短絡試験	125kA

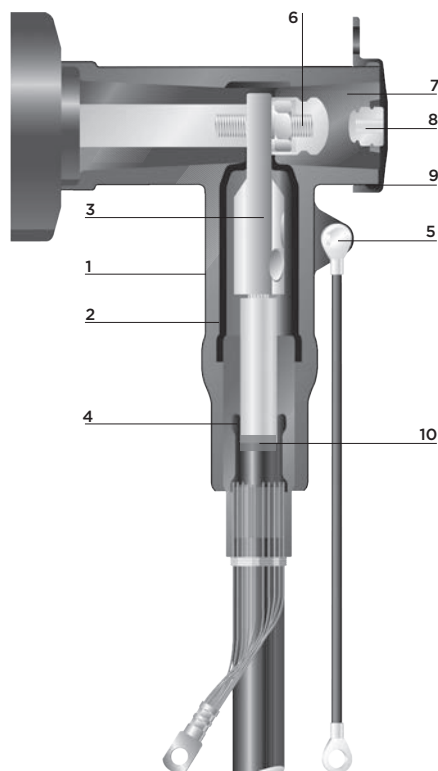
RSTI-58はCENELEC HD 629.1 S2規格に適合します

選定表

導体公称 断面積 (mm ²)	キット型番 (製品番号)	
	6.6kV 用	22kV 用
22	RSTI-5851A-01-JP01 (CH6134-000)	—
38		RSTI-5851B-01-JP01 (CH6133-000)
60		
100	RSTI-5853B-01-JP01 (CH6131-000)	RSTI-5853C-01-JP01 (CH6132-000)
150	RSTI-5854C-01-JP01 (2259745-4)	RSTI-5854C-01-JP01 (CH6130-000)
200		
250	RSTI-5855C-01-JP01 (CH6129-000)	RSTI-5855C-01-JP01 (CH6129-000)
325		*RSTI-6855D-01-JP01 (EF7918-000)

導体公称断面積が400mm²以上の場合は、別途問い合わせください。 ※次ページ参照

デザインと構造



1. シャへい型コネクタ本体

シリコンゴムの絶縁体とともに外側は薄い半導電性のしゃへい層で覆われている

2. 内部しゃへい

端子周りのコロナ放電を防ぐ為のファラデーゲージを形成している

3. メカニカル端子 (※)

アルミおよび銅導体のどちらでも接続可能

4. ストレスコーンアダプタ

ケーブルの外部半導電層端部に集中する電気ストレスを緩和する

5. 接地部および接地線

外部しゃへいを接地する

6. 両ねじピン

スプリングワッシャと六角ナットと共にプッシングへの高い機械的強度と電氣的接触信頼性を実現

7. バックプラグ

検電部付き取り外し可能なバックプラグ

8. テストポイント (検電部)

9. 導電性エンドキャップ

電氣的しゃへいとバックプラグの保護

10. ボイドフィラテープ

絶縁体と外部半導電層のギャップを埋め、部分放電を抑制する

※ 海外規格として、DIN規格の圧縮端子も接続可能

注：イラストは、ワイヤシールドタイプのケーブルとなります。

オプション

● テストロッド

RSTI-68TR (CN9357-011) :

長さ 310mm, 3本 / セット

RSTI-68TRL (CN9356-011) :

長さ 460mm, 3本 / セット

RSTI-68TRA-JP (2293770-1) :

長さ 310mm × 2本, 460mm × 1本 / セット



● ターミナルプラグ

RSTI-68TP-JP → (2293763-1) 3個 / セット



● 接地アダプタ

RSTI-68EA20 (CS8406-011) ボール径 20mm, 3個 / セット

RSTI-68EA25 (CS8405-011) ボール径 25mm, 3個 / セット



RSTI-68

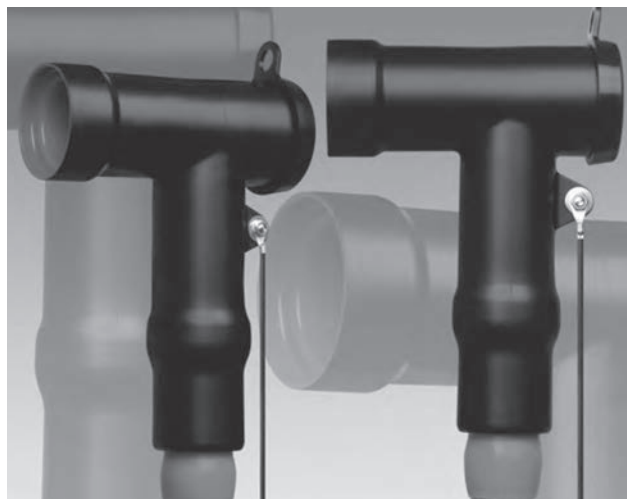
遮蔽型セパレート" T "コネクタ (タイプ C ブッシング適合)



特長

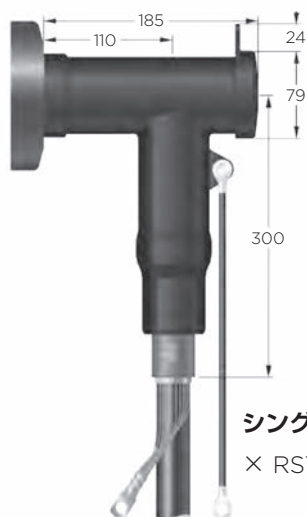
- 絶縁体は、高いトラッキング特性、伸び特性および難燃性を持つ変成シリコンを使用
- 絶縁体と一体構造の外部しゃへい層を有し、不用意な接触からシステムを保護する
- しゃへい型コネクタの為、シーテストでの取り外しが不要
- CENELEC HD 629.1 S2 規格適合品 (BS,VDE および他の国際規格を含む)
- EN50180,EN50181 によって規格化されたタイプCブッシング (630/1250A) に適合
- 標準的な接続ボックスに納まるコンパクトデザインで、T型ダブル接続が可能 (別途、カップリングコネクタが必要)
- 幅広いケーブルサイズに適用
22kV:325mm² 33kV:60~325mm²
- 導体接続にはメカニカル端子を採用
- 容量性検電部のついたバックプラグにより容易に検電可能
- いくつかの追加部材を使用するだけで、系統試験、T型ダブル接続および接地接続が可能
- 設備に取り付ける為の必要部材が全てキットに含まれている (端子およびハンダレス接地線込み)

RSTI-68 は、単心および3心ケーブルをガス絶縁スイッチギアおよび他の機器に接続する為にデザインされている。対象物は、36kV 以下 630/1250A の CENELEC タイプCブッシングとなる。変成シリコンは、アースとの接地をとる外部しゃへい層によって保護され、屋内、屋外で



の施工どちらにも適している。1 種類のコネクタ本体と2種類のストレスコーンアダプタによって、幅広いケーブルサイズ (22kV:325mm², 33kV: 60~325mm²,) に適用する。全長およびケーブル処理長は、接続ボックスの最小限のスペースで使用できるよう設計されている。また、RSTI-68は、回路が活きているか否かを確認する検電部 (テストポイント) を設けている。このテストポイントは、導電性キャップにより通常は保護されている。ケーブル前処理および潤滑剤塗布した後、ストレスコーンアダプタとコネクタ本体を差し込む。これら2つの部材は、どんな布設状態でも施工可能である。また、分離型である為、取付け時の位置調整が可能となる。全てのキットには、幅広いケーブルサイズに適用可能なメカニカル端子が含まれている。

適用



シングル接続
× RSTI-68XX



絶縁終端処理

1 × RSTI-68XX
1 × RSTI-68TP (ターミナルプラグ)

RSTI-68

技術データ

適用ケーブル絶縁体外径	21.0 - 42.0 mm
適用ケーブルサイズ	22kV:325mm ² 33kV:60-325mm ²
適用電圧	22kV, 33kV
連続通電電流	800A
インパルス耐電圧	200kV
部分放電	<2pC
AC 耐電圧 / 5 分間	93.5kV
DC 耐電圧 / 15 分間	125kV
短時間耐電流試験 / 1, 3 秒間	55kA, 32kA
短絡試験	125kA

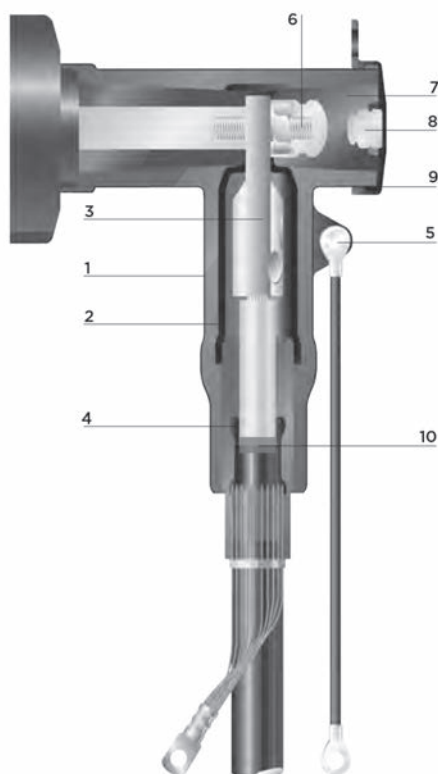
RSTI-68 は CENELEC HD 629.1 S2 規格に適合します

選定表

導体公称 断面積 (mm ²)	キット型番 (製品番号)
	33kV 用
60	RSTI-6851C-01-JP01 (CV2871-000)
100	RSTI-6853C-01-JP01 (EF7919-000)
150	
200	
250	RSTI-6855D-01-JP01 (EF7918-000)
325	※ RSTI-6855D-01-JP01 は、22kV325mm ² ケーブルに適用可能。

導体公称断面積が400mm²以上の場合は、別途問い合わせください。

デザインと構造



1. しゃへい型コネクタ本体

シリコンゴムの絶縁体とともに外側は薄い半導電性のしゃへい層で覆われている

2. 内部しゃへい

端子周りのコロナ放電を防ぐ為のファラデーゲージを形成している

3. メカニカル端子 (※)

アルミおよび銅導体のどちらでも接続可能

4. ストレスコーンアダプタ

ケーブルの外部半導電層端部に集中する電気ストレスを緩和する

5. 接地部および接地線

外部しゃへいを接地する

6. 両ねじピン

スプリングワッシャと六角ナットと共にブッシングへの高い機械的強度と電氣的接触信頼性を実現

7. バックプラグ

検電部付き取り外し可能なバックプラグ

8. テストポイント (検電部)

9. 導電性エンドキャップ

電氣的しゃへいとバックプラグの保護

10. ボイドフィラテープ

絶縁体と外部半導電層のギャップを埋め、部分放電を抑制する

※海外規格として、DIN規格の圧縮端子も接続可能

注：イラストは、ワイヤシールドタイプのケーブルとなります。

オプション

●テストロッド

RSTI-68TR (CN9357-011) :
長さ 310mm, 3本 / セット
RSTI-68TRL (CN9356-011) :
長さ 460mm, 3本 / セット
RSTI-68TRA-JP (2293770-1) :
長さ 310mm × 2本, 460mm × 1本 / セット



●ターミナルプラグ

RSTI-68TP-JP (2293763-1) 3個 / セット



●接地アダプタ

RSTI-68EA20 (CS8406-011) ボール径 20mm, 3個 / セット
RSTI-68EA25 (CS8405-011) ボール径 25mm, 3個 / セット



RSTI-CC

遮蔽型セパレート" T "コネクタ (カップリング用)

6.6kV

22kV

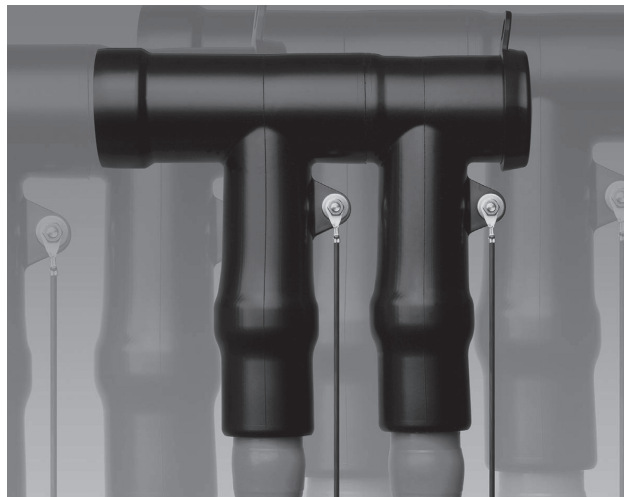
33kV

非熱収縮

特長

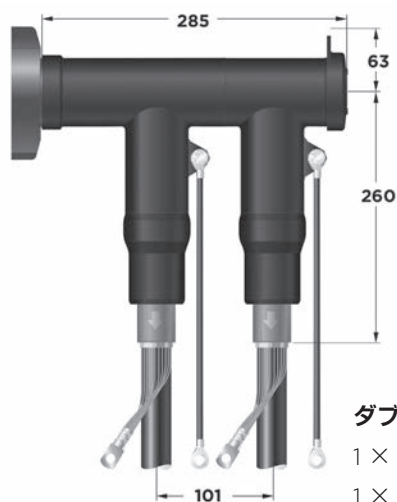
- 絶縁体は、高いトラッキング特性、伸び特性および難燃性を持つ変成シリコンを使用
- 絶縁体と一体構造の外部しゃへい層を有し、不用意な接触からシステムを保護する
- しゃへい型コネクタの為、シーテストでの取り外しが不要
- CENELEC HD 629.1 S2 規格適合品 (BS,VDE および他の国際規格を含む)
- EN50180,EN50181 によって規格化されたタイプCブッシング (630/1250A) に適合
- 標準的な接続ボックスに納まるコンパクトデザインで、T型ダブル接続が可能 (別途、カップリングコネクタが必要)
- 幅広いケーブルサイズに適用
6.6kV:22-325mm², 22kV:60-325mm²
33kV:60~325mm²
- 導体接続にはメカニカル端子を採用
- 容量性検電部のついたバックプラグにより容易に検電可能
- いくつかの追加部材を使用するだけで、系統試験、T型ダブル接続および接地接続が可能
- 設備に取り付ける為の必要部材が全てキットに含まれている (端子およびハンダレス接地線込み)

RSTI-CCは、単心および3心ケーブルをガス絶縁スイッチギアおよび他の機器に接続する為にデザインされている。対象物は、36kV以下630/1250AのCENELECタイプCブッシングとなる。変成シリコンは、アースとの接地をとる外部しゃへい層によって保護され、屋内、屋外で



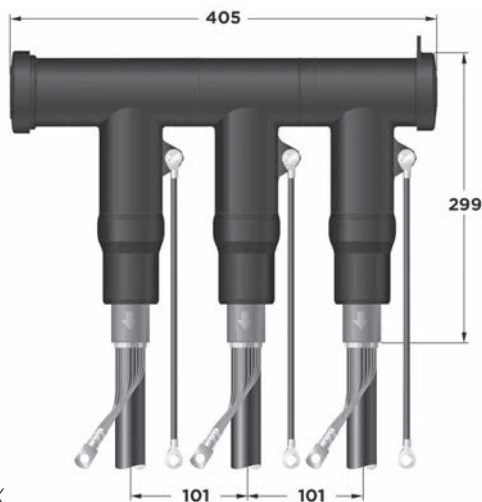
の施工どちらにも適している。1種類のコネクタ本体と2種類のストレスコーンアダプタによって、幅広いケーブルサイズに適用可能です。全長およびケーブル処理長は、接続ボックスの最小限のスペースで使用できるよう設計されている。また、RSTI-CCは、回路が活きているか否かを確認する検電部 (テストポイント) を設けている。このテストポイントは、導電性キャップにより通常は保護されている。ケーブル前処理および潤滑剤塗布した後、ストレスコーンアダプタとコネクタ本体を差し込む。これら2つの部材は、どんな布設状態でも施工可能である。また、分離型である為、取付け時の位置調整が可能となる。全てのキットには、幅広いケーブルサイズに適用可能なメカニカル端子が含まれている。

適用



ダブル接続

1 × RSTI-X8XX
1 × RSTI-CC-X8XX



分岐接続

1 × RSTI-X8XX 2 ×
RSTI-CC-X8XX 1 ×
RSTI-68TP
(ターミナルプラグ)

RSTI-CC

技術データ

適用ケーブル絶縁体外径	21.0 - 42.0 mm
適用ケーブルサイズ	6.6kV : 22-325mm ² 22kV:60-325mm ² 33kV:60-325mm ²
適用電圧	6.6kV, 22kV, 33kV
連続通電電流	800A
インパルス耐電圧	150kV(-58), 200kV(-68)
部分放電	<2pC
AC 耐電圧 / 5 分間	57kV(-58), 93.5kV(-68)
DC 耐電圧 / 15 分間	76kV(-58), 125kV(-68)
短時間耐電流試験 / 1 秒間	54kA(-58), 55kA(-68)
短絡試験	125kA

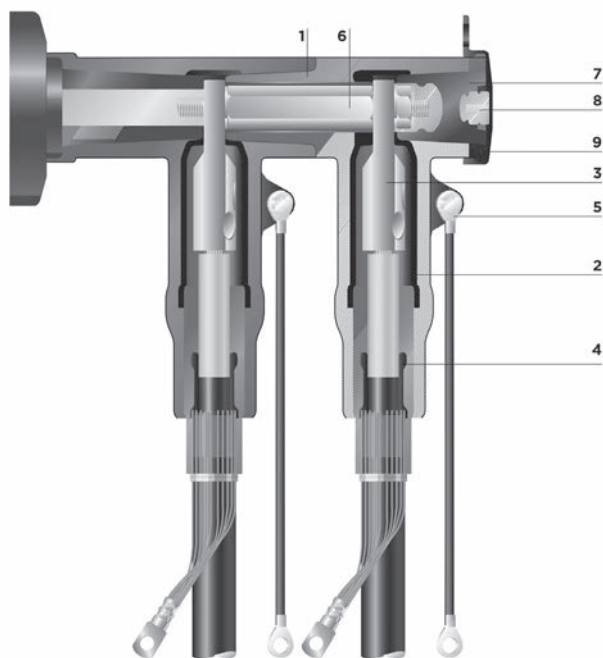
RSTI-CC-58 及び RSTI-CC-68 は CENELEC HD 629.1 S2 規格に適合します。() 内は製品のシリーズを表します。
例 (-68) → RSTI-CC-68XX

選定表

導体公称 断面積 (mm ²)	キット型番 (製品番号)		
	6.6kv 用	22kv 用	33kv 用
22		-	-
38	RSTI-CC-5851A-01-JP01 (CH5862-000)	RSTI-CC-5851B-01-JP01 (CH5863-000)	RSTI-CC-6851C-01-JP01 (2298612-1)
60		RSTI-CC-5853C-01-JP01 (CH6127-000)	
100	RSTI-CC-5853B-01-JP01 (CH6128-000)	RSTI-CC-5854C-01-JP01 (CH6126-000)	RSTI-CC-6853C-01-JP01 (2298611-1)
150		RSTI-CC-5854C-01-JP01 (CH6126-000)	
200	RSTI-CC-5854C-01-JP01 (CH6126-000)		
250	RSTI-CC-5855C-01-JP01 (CH6125-000)	RSTI-CC-5855C-01-JP01 (CH6125-000)	RSTI-CC-6855D-01-JP01 (EN5134-000)
325		RSTI-CC-6855D-01-JP01 (EN5134-000)	

導体公称断面積が400mm²以上の場合は、別途問い合わせください。

デザインと構造



1. シャへい型コネクタ本体

シリコンゴムの絶縁体とともに外側は薄い半導電性のしゃへい層で覆われている

2. 内部しゃへい

端子周りのコロナ放電を防ぐ為のファラデーゲージを形成している

3. メカニカル端子 (※)

アルミおよび銅導体のどちらでも接続可能

4. ストレスコーンアダプタ

ケーブルの外部半導電層端部に集中する電気ストレスを緩和する

5. 接地部および接地線

外部しゃへいを接地する

6. スレッドピン

スプリングワッシャと六角ナットと共に左側のT型コネクタへの高い機械的強度と電氣的接触信頼性を実現

7. バックプラグ

検電部付き取り外し可能なバックプラグ

8. テストポイント (検電部)

9. 導電性エンドキャップ

電氣的しゃへいとバックプラグの保護

※海外規格として、DIN規格の圧縮端子も接続可能

注：イラストは、ワイヤシールドタイプのケーブルとなります。

オプション

●テストロッド

RSTI-68TR (CN9357-011) :

長さ 310mm, 3 本 / セット

RSTI-68TRL (CN9356-011) :

長さ 460mm, 3 本 / セット

RSTI-68TRA-JP (2293770-1) :

長さ 310mm × 2 本, 460mm × 1 本 / セット



●ターミナルプラグ

RSTI-68TP-JP (2293763-1) 3 個 / セット



●接地アダプタ

RSTI-68EA20 (CS8406-011) ボール径 20mm, 3 個 / セット

RSTI-68EA25 (CS8405-011) ボール径 25mm, 3 個 / セット



RSTI-SA-05

遮蔽型セパレートアレスタ（最大電圧 24kV）



特長

- IEC60099-4（2004年5月）準拠の試験済み
- 最新のギャップレス設計
- 高い保護性能
- 低い制限電圧
- 高度な短絡性能
- 優れた TOV 性能
- メンテナンスフリー

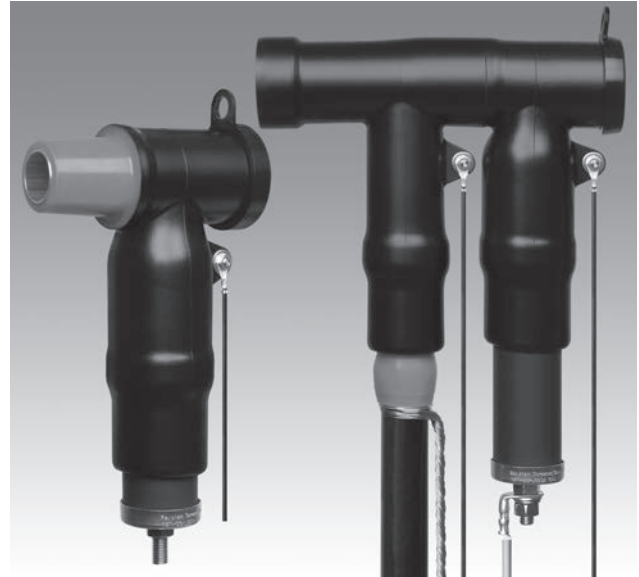
本遮蔽型ギャップレス・サージアレスタは、“T”型製品である。EN50180またはEN50181に適合するインターフェイスタイプ“C”の凸型ブッシングに直接接続、または24kV以下のシステム用に設計されたベースとなる遮蔽型コネクタ RSTI-58の背面に嵌合する平行接続用途としてデザインされている。

本遮蔽型コネクタの絶縁材料には、高い耐トラッキング性能、破断伸びおよび難燃性を有する変性シリコンゴムによりもたらされる。

薄い遮蔽層は絶縁体に確実に接合され、コネクタシステムを不要な接触から保護する。

主要な部分はセパレート、デッドフロント型アレスタに関するIEC-60099-4の要件に適合する金属酸化物アレスタである。

遮蔽型コネクタとサージアレスタが結合した本製品は、BS、VDEその他の国際規格を含むCENELEC HD 629.1 SI規格に適合する。

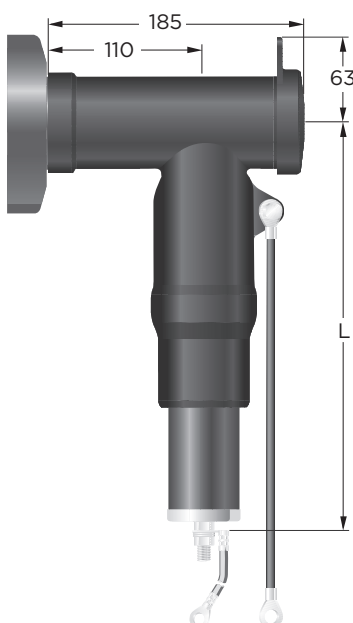


容量性検電部（テストポイント）のあるバックプラグ容易に検電可能。

テストおよび接地に必要な付属品はわずかである。

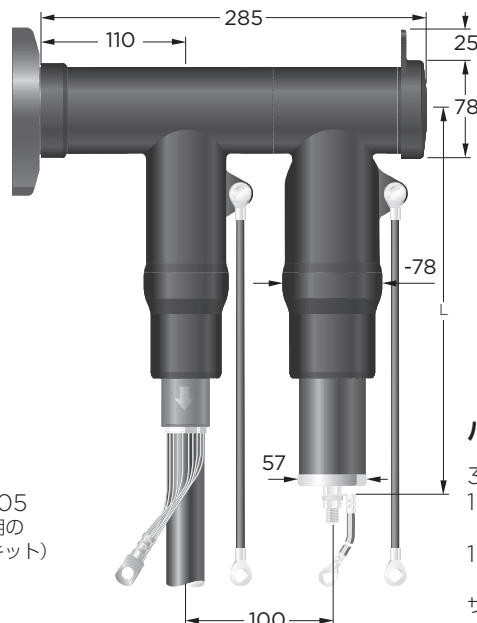
3相分のコネクタ、両ねじピン、接地線などを収めたキット梱包は施工や保管の負担を軽減する。

適用



シングル接続

3相分の部材
1 x RSTI-58SAxx05
(直接ブッシング接続用の遮蔽型サージアレスタキット)



平行接続

3相分の部材
1 x RSTI-58xx
(ベースコネクタキット)
1 x RSTI-CC-58SAxx05
(カップリング接続用の遮蔽型サージアレスタキット)

寸法単位 = mm

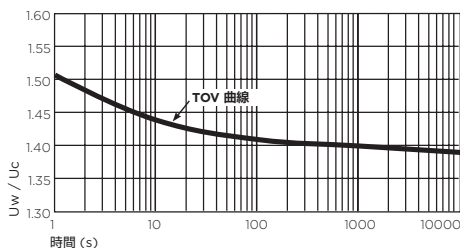
RSTI-SA-05

技術データと発注情報

シングル/パラレル接続の技術データ

定格放電電流 I_N	5kA
動作責務大インパルス電流 4/10 μ s	65kA
短絡電流 I_S	16kA
長時間インパルス電流 (1ms)	75 A

通電前65kA単発大電流によるTOV (短時間過電圧)



制限電圧 (kV)

連続動作電圧 U_c	6	12	18	24
定格電圧 U_R	7.5	15	22.5	30
雷インパルス電流 8/20 μ s				
2.5kA	19	38	57	76
5kA	20	40	60	80
10kA	21.7	43.5	65.2	87
急峻な雷インパルス電流 1/20 μ s				
5kA	21	42	63	84

サンプル温度 (予熱済み) :

IEC 60099-4 (2004年第2版) に基づく 60°C。TOV 曲線は、TOV 確認前にプリストレスを与えたアレスタが対象。このプリストレスは、開閉サージ動作責務試験に拠る 65kA 4/10 μ s の大インパルス電流 1 回に相当する。

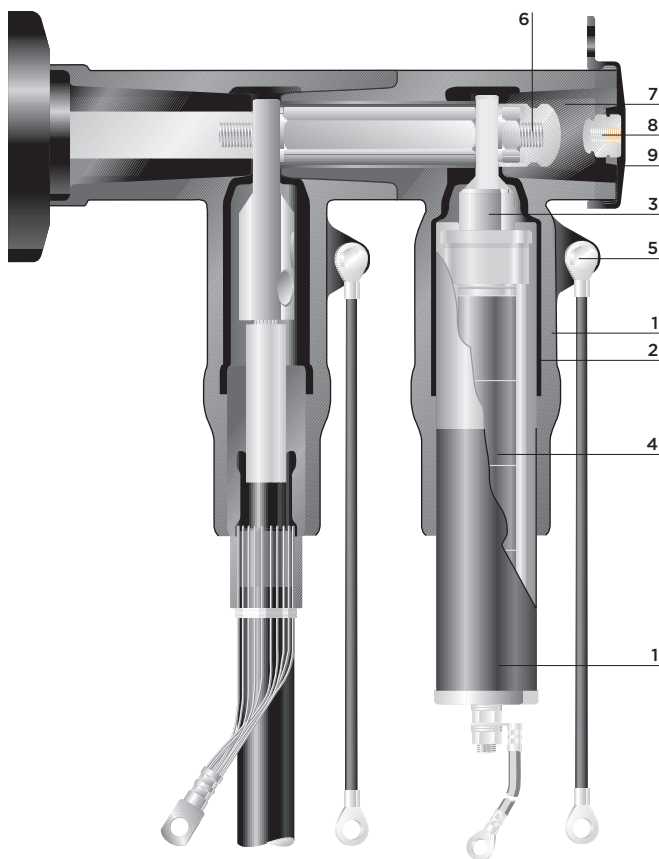
U_w = TOV 耐電圧 / U_c = 連続動作電圧

選定表

(3相/キット)

電圧クラス (kV)		6	12	18	24
製品番号	シングル接続	RSTI-58SA0605	RSTI-58SA1205	RSTI-58SA1805	RSTI-58SA2405
	パラレル接続	RSTI-CC-58SA0605	RSTI-CC-58SA1205	RSTI-CC-58SA1805	RSTI-CC-58SA2405
長さ L (mm)		285.0	285.0	400.0	400.0
重量 (kg/個)	シングル接続	2.4	2.7	3.0	3.3
	パラレル接続	2.5	2.8	3.1	3.4

デザインと構造



1. 遮蔽型コネクタ本体

外側の薄い半導電性の遮蔽層はシリコンゴム絶縁体に確実に接合されている。

2. 内部遮蔽

上端の電極周囲にファラデーケージを形成する半導電層は、定格電圧下のコロナ放電を防ぐ。

3. スレッド端子

特別に設計されたスレッド端子が、ベースコネクタまたはブッシングへのサージアレスタの確実な接続を可能にする。

4. サージアレスタコア

ZnO (酸化亜鉛) パリスタと機械的に強靱な構造からなるギャップレスサージアレスタ。

5. 接地部および接地線

外部遮蔽を接地する。

6. 両ねじピン

両ねじピンおよびスプリングワッシャと六角ナットにより、ベースコネクタまたはブッシングへの高い電気的および機械的接触信頼性を実現。

7. テストポイント付バックプラグ

検電部付きの取り外し可能なバックプラグ。

8. テストポイント (検電部)

検電部は回路が活きているか否かを確認するために使用される。また検相にも使用できる (交流時のみ)。

9. 導電性エンドキャップ

セパレート型サージアレスタの電気的遮蔽とバックプラグの保護。

RSTI-SA-10

遮蔽型セパレートアレスタ（最大電圧 41kV）



特長

- IEC60099-4（2004年5月）準拠の試験済み
- 最新のギャップレス設計
- 高い保護性能
- 低い制限電圧
- 高度な短絡性能
- 優れた TOV 性能
- メンテナンスフリー

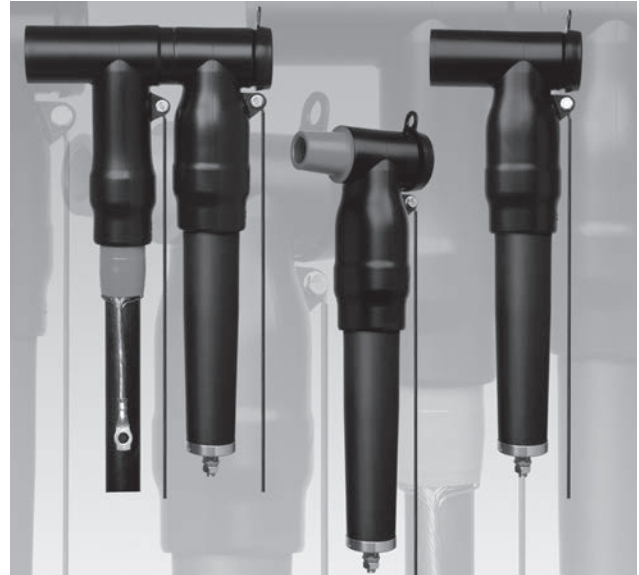
本遮蔽型ギャップレス・サージアレスタは、「T」型製品である。EN50180またはEN50181に適合するインターフェイスタイプ「C」の凸型ブッシングに直接接続、または41kV以下のシステム用に設計されたベースとなる遮蔽型コネクタRSTIの背面に嵌合する平行接続用途としてデザインされている。

本遮蔽型コネクタの絶縁材料には、高い耐トラッキング性能、破断伸びおよび難燃性を有する変性シリコンゴムによりもたらされる。

薄い遮蔽層は絶縁体に確実に接合され、コネクタシステムを不要な接触から保護する。

主要な部分はセパレート、デッドフロント型アレスタに関するIEC-60099-4の要件に適合する金属酸化物アレスタである。

遮蔽型コネクタとサージアレスタが結合した本製品は、BS、VDEその他の国際規格を含むCENELEC HD 629.1 SI規格に適合する。

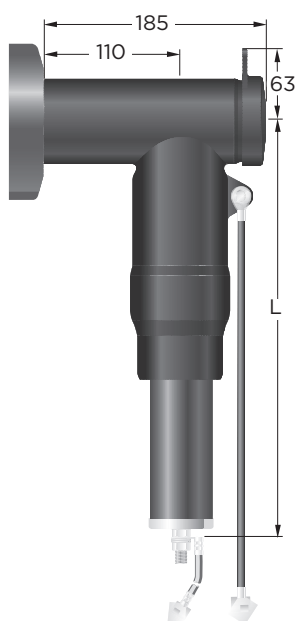


容量性検電部（テストポイント）のあるバックプラグ容易に検電可能。

テストおよび接地に必要な付属品はわずかである。

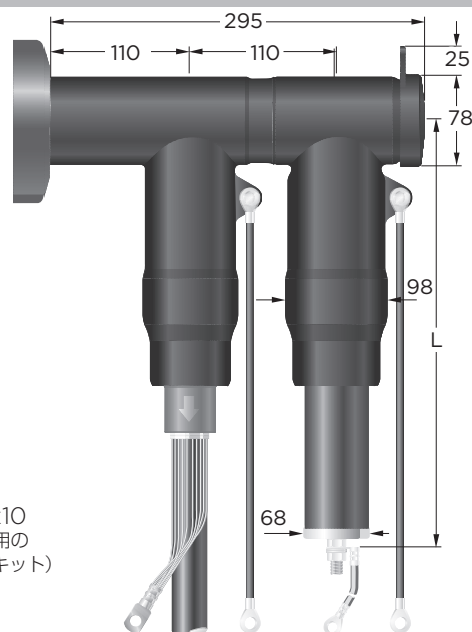
3相分のコネクタ、両ねじピン、接地線などを取めたキット梱包は施工や保管の負担を軽減する。

適用



シングル接続

3相分の部材
1 x RSTI-68SAxx10
（直接ブッシング接続用の遮蔽型サージアレスタキット）



平行接続

3相分の部材
1 x RSTI-58xxまたはRSTI-68xx
（ベースコネクタキット）
1 x RSTI-CC-68SAxx10
（カップリング接続用の遮蔽型サージアレスタキット）

寸法単位 = mm

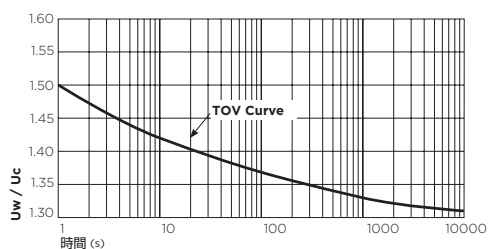
RSTI-SA-10

技術データと発注情報

シングル/パラレル接続の技術データ

定格放電電流 I_N	10kA
動作責務大インパルス電流 $4/10 \mu s$	100kA
短絡電流 I_S	20kA
長時間インパルス電流 (2ms)	212 A

通電前100kA単発大電流によるTOV (短時間過電圧)



制限電圧 (kV)

連続動作電圧 U_c	12.0	18.0	24.0	30.0	33.0	36.0	39.0	41.0
定格電圧 U_R	15.0	22.5	30.0	37.5	41.3	45.0	48.8	51.3
雷インパルス電流 $8/20 \mu s$								
5kA	39.1	58.6	78.2	97.7	107.5	117.3	127.1	133.6
10kA	41.5	62.2	83.0	103.7	114.0	124.5	134.9	141.8
20kA	45.7	68.5	91.4	114.2	125.6	137.1	148.5	156.1
急峻な雷インパルス電流 $1/20 \mu s$								
10kA	43.9	65.8	87.8	109.8	120.8	131.7	142.7	150.0
スイッチングインパルス (30/60 μs)								
125A	31.5	47.3	63.1	78.9	86.8	94.7	102.5	107.8
500A	32.4	48.7	64.9	81.1	89.2	97.4	105.5	110.9

サンプル温度 (予熱済み) :

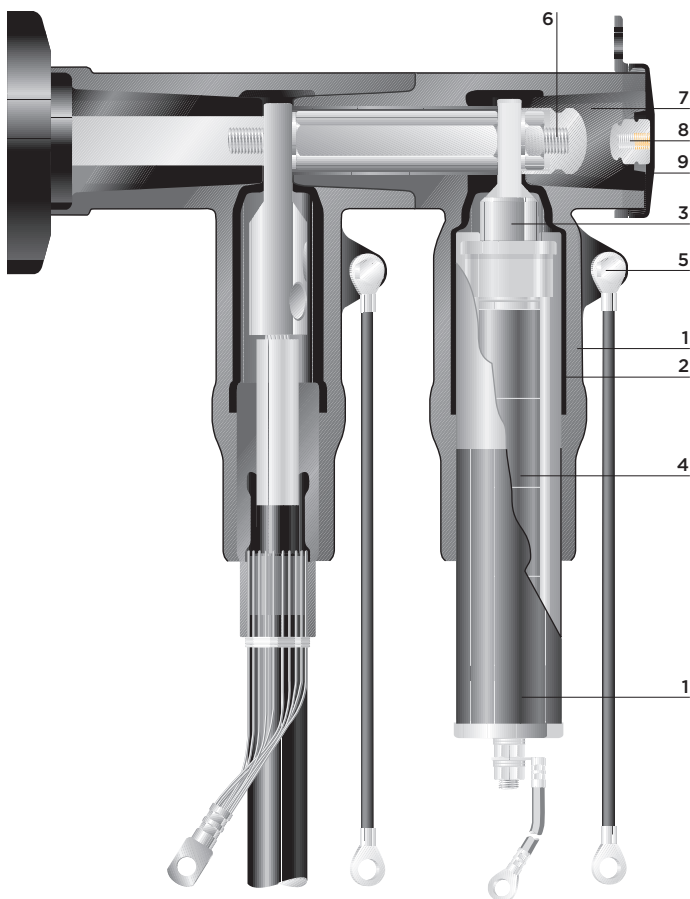
IEC 60099-4 (2004年第2版)に基づく60°C。TOV曲線は、TOV確認前にプリストレスを与えたアレスタが対象。このプリストレスは、開閉サージ動作責務試験に抛る65kA 4/10 μs の大インパルス電流1回に相当する。 $U_w = \text{TOV 耐電圧} / U_c = \text{連続動作電圧}$

選定表

(3相/キット)

電圧クラス (kV)	12.0	18.0	24.0	30.0	33.0	36.0	39.0	41.0	
製品番号	シングル接続	RSTI-68SA1210	RSTI-68SA1810	RSTI-68SA2410	RSTI-68SA3010	RSTI-68SA3310	RSTI-68SA3610	RSTI-68SA3910	RSTI-68SA4110
	パラレル接続	RSTI-CC-68SA1210	RSTI-CC-68SA1810	RSTI-CC-68SA2410	RSTI-CC-68SA3010	RSTI-CC-68SA3310	RSTI-CC-68SA3610	RSTI-CC-68SA3910	RSTI-CC-68SA4110
長さ L (mm)	285.0	400.0	400.0	520.0	520.0	520.0	530.0	530.0	
重量 (kg/個)	シングル接続	3.5	3.7	3.9	4.1	4.2	4.2	4.3	4.4
	パラレル接続	4.4	4.6	4.8	5.0	5.1	5.1	5.2	5.3

デザインと構造



1. 遮蔽型コネクタ本体

外側の薄い半導電性の遮蔽層はシリコンゴム絶縁体に確実に接合されている。

2. 内部遮蔽

上端の電極周囲にファラデーケージを形成する半導電層は、定格電圧下のコロナ放電を防ぐ。

3. スレッド端子

特別に設計されたスレッド端子が、ベースコネクタまたはブッシングへのサージアレスタの確実な接続を可能にする。

4. サージアレスタコア

ZnO (酸化亜鉛) バリスタと機械的に強靱な構造からなるギャップレスサージアレスタ。

5. 接地部および接地線

外部遮蔽を接地する。

6. 両ねじピン

両ねじピンおよびスプリングワッシャと六角ナットにより、ベースコネクタまたはブッシングへの高い電気的および機械的接触信頼性を実現。

7. テストポイント付バックプラグ

検電部付きの取り外し可能なバックプラグ。

8. テストポイント (検電部)

検電部は回路が活きているか否かを確認するために使用される。また検相にも使用できる (交流時のみ)。

9. 導電性エンドキャップ

セパレート型サージアレスタの電気的遮蔽とバックプラグの保護。

ELB

遮蔽型デッド・ブレイクエルボー (IEEE386 適合品)



特長

- TE Connectivity (TE) の ELB シリーズエルボーは、変圧器や開閉装置などの IEEE386 規格のブッシングを有した高電圧装置への機器直結型端末です。エルボー本体の外部しゃへい層は半導電性で IEEE592 の要件を満たす遮蔽構造です。
- IEEE386 で規定された仕様を満たす製品でアースとの接地をとる外部しゃへい層によって保護され、屋内、屋外での施工どちらにも適しています。
- 絶縁体は、機械的強度と優れた絶縁性能を有した EPDM ゴムを採用。
- 絶縁体と一体構造の外部しゃへい層を有し、不用意な接触からシステムを保護する
- 容量性テストポイントが一体となったエルボー本体により検電が容易 (テストポイントの有無は選択可能)
- IEEE386 規格適合品
- IEEE386 によって規格化されたブッシング (Figure 11/13) に適合
- 標準的な接続ボックスに納まるコンパクトデザインで、エルボーダブル接続が可能 (別途、接続プラグが必要)
- 60 ~ 500mm までの幅広いケーブルサイズに適用
- 導体接続には仕上がりムラの生じにくいメカニカル端子を採用
- いくつかの追加部材を使用するだけで、系統試験、エルボーダブル接続および接地接続が可能



性能

	ELB-15/28	ELB-35
温度サイクル	気中10サイクル (-40~130°C) 商用周波部分放電 <3pC 商用周波耐電圧 45kV/1分	気中10サイクル (-40~130°C) 商用周波部分放電 <3pC 商用周波耐電圧 45kV/1分
商用周波部分放電	<3pC (消滅電圧 21.5kV 以上)	<3pC (消滅電圧 26kV 以上)
商用周波耐電圧	45kV/ 1分	50kV/ 1分
直流耐電圧	88kV/15分	103kV/15分
雷インパルス耐電圧	140kVpeak, 正負両極性3回	150kVpeak, 正負両極性3回
エージング	オープン121°C/3週間 ヒートサイクル(導体温度90±5°C) / 4時間水中浸漬(30cm)/2時間	オープン121°C/3週間 ヒートサイクル(導体温度90±5°C) / 4時間水中浸漬(30cm)/2時間

ELBシリーズは、IEEE Std386-2006 (米国電気電子学会) に準拠します。

選定

電圧階級	22kV		33kV	
	ELB-15/28	接地キット*	ELB-35	接地キット*
適合ブッシング	IEEE386 Figure 11	—	IEEE386 Figure 13	—
60	ELB-15/28-910C-C1	ELB-600-CES-GRD-1	ELB-35-910F-C1	ELB-600-CES-GRD-2
100	ELB-15/28-910E-C1		ELB-35-910H-C1	
150	ELB-15/28-910F-C2		ELB-35-910K-C2	
200	ELB-15/28-910F-C2	ELB-600-CES-GRD-2	ELB-35-910M-C2	ELB-600-CES-GRD-3
250	ELB-15/28-910G-C2		ELB-35-910M-C2	
325	ELB-15/28-910H-C3		ELB-35-910N-C3	
400	ELB-15/28-910J-C3	ELB-600-CES-GRD-3	ELB-35-910Q-C3	ELB-600-CES-GRD-3
500	ELB-15/28-910J-C4		ELB-35-910R-C4	

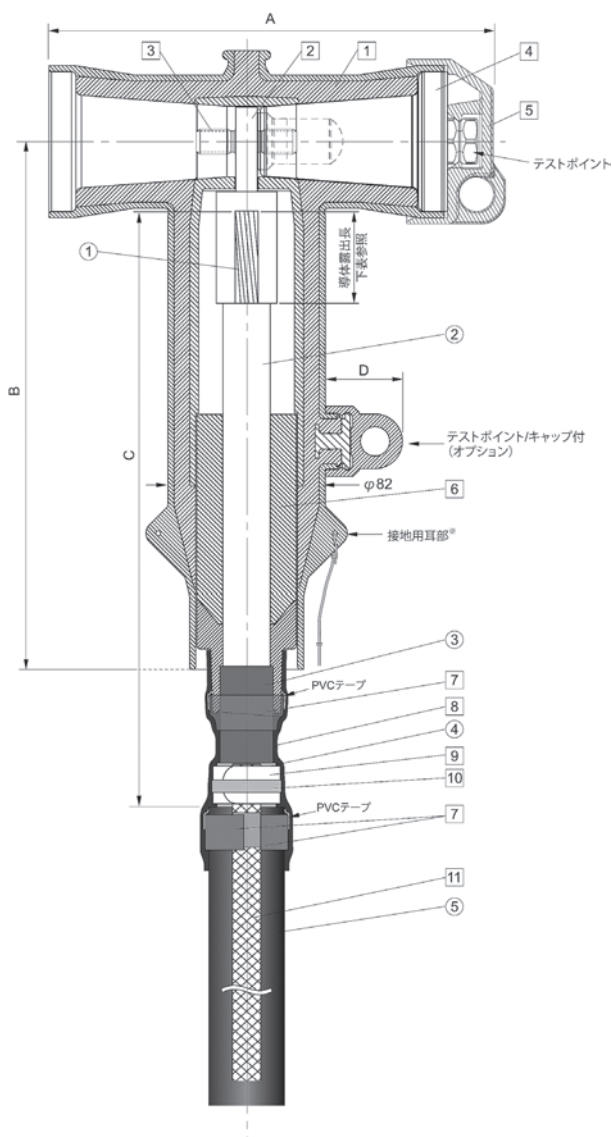
* 6.6kV ケーブルの選定は別途お問い合わせください。

* ケーブルの適合電圧とブッシングの規格が適合していることを合わせてご確認ください。

* 1相1組です

ELB

デザインと構造



● ELB 本体キット

- ① エルボー本体
外部に遮蔽層を有するEPDMゴム製のT形状本体 (色:黒)
- ② メカニカル端子
六角せん断ボルトによるケーブル導体用 ELB 専用端子
- ③ スタッドボルト
ブッシングとコネクタを接合する両ねじボルト
- ④ 絶縁プラグ
エルボー本体の背面側の絶縁をする容量性検電端子付エポキシ樹脂成形品
- ⑤ 導電性キャップ
電氣的しゃへいとバックプラグの保護
- ⑥ ケーブルアダプタ
ケーブル遮蔽層端部に発生する電気ストレスの緩和を主目的とするストレスコーンを内蔵した EPDM ゴムで成型された材料 (色:黒)

● 常温収縮接地線キット (ELB-600CES-GRD-1~3)

- ⑦ 防水テープ
- ⑧ 常温収縮チューブ
- ⑨ ロールスプリング
- ⑩ 銅箔接着テープ
- ⑪ 接地線

- ①導体
- ②絶縁体
- ③外部半導電層
- ④しゃへい銅テープ
- ⑤ケーブルシース

各部寸法	ELB-15/28	ELB-35
A	206	284
B	276	301
C	337	356
D	38	41

オプション

● 接続プラグ

ELB-15/28-900-CP-CU (CX5613-000)

ELB-35-900-CP-CU (ED0517-000)

用途: エルボー本体同士の接続の際に使用します。



● 絶縁キャップ

ELB-15/28-600-IC

用途: デットブレークインターフェースを絶縁する際に使用します。



IHVT-H/OHVT-H

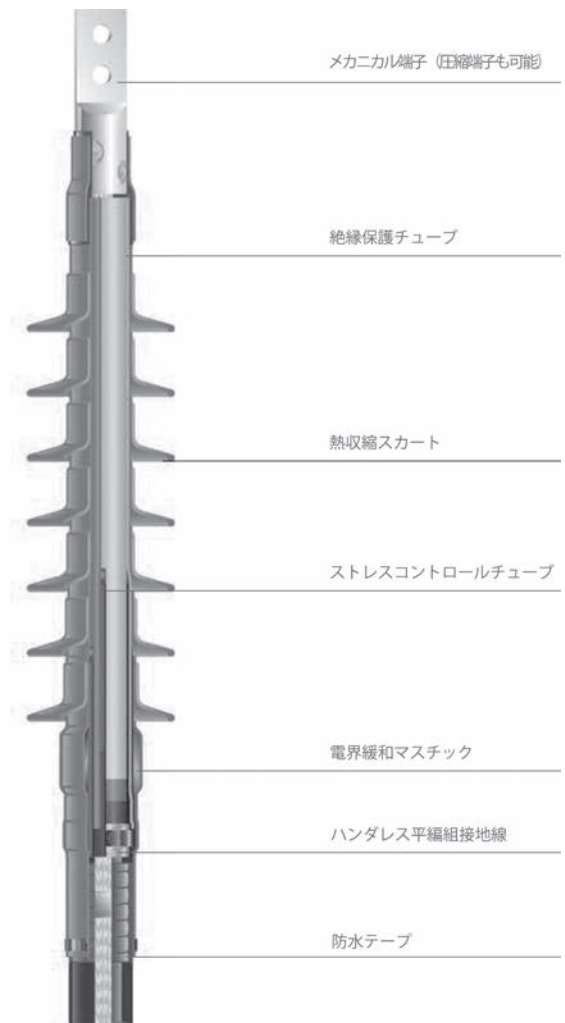
66 ~ 123kV 用 熱収縮端末処理材
(屋内用 IHVT-H/ 屋外用 OHVT-H)

特長

- TE Connectivity の Raychem® 熱収縮端末は、すべての気候、地域、環境、さらには汚染度の高い地域等敷設環境に問わず、適用可能です。
- コンパクトな組み立てが可能
- 電界緩和方式には“ストレスコントロールチューブ”を採用
- 優れた防水性、耐トラッキング性能
- 熱収縮のスカートにより適用環境に合わせた沿面距離の変更が可能
- 材料点数が少なく、熱収縮により端末処理が可能なので、作業時間の低減が可能。
- 特殊工具不要
- 軽量設計
- 使用期限無し（通常の条件下に限る）
- オイルやコンパウンドの充填不要
- 廃棄物が少ない

性能

最大使用電圧Um (kV)	52	72.5	123
適合規格	IEC 60840 IEC 60815	IEC 60840 IEC 60815	IEC 60840 IEC 60815
適用電圧 U(kV)	45 - 47	60 - 69	110 - 115
雷インパルス電圧値(BIL)(kV)	250	325	325*

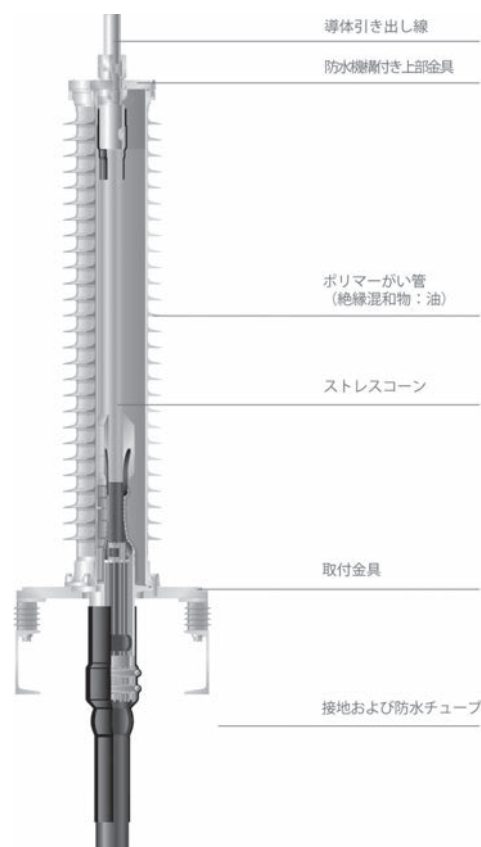


OHVT-C

ポリマー型気中終端端末 (OHVT-C)

特長

- OHVT-C シリーズは、最大 245kV までの高電圧向けに設計されており、厳しい環境条件下でも対応可能です。
- あらゆる遮蔽構造のケーブルに対して適用可能
- IEC 準拠の AXICOM ポリマーがい管を使用しており、最大 50mm/kV まで所要漏れ距離を変更可能。これにより、一般的な汚染レベルから極度の汚染レベルまで対応可能。(IEC60071-1・IEC60071-2)
- 気密性能に優れ、磁器と比較して軽量
- ストレスコーンは全数工場検査後出荷
- 導体引き出し部には、トルクコントロールされたシェアボルト方式を採用
- 特殊工具不要
- 絶縁油充填式（予熱不要）
- がい管本体と切り離し可能な取り付け金具
- 耐食性に優れた材料を使用
- IEC 60840、IEC 62067 に適合



性能

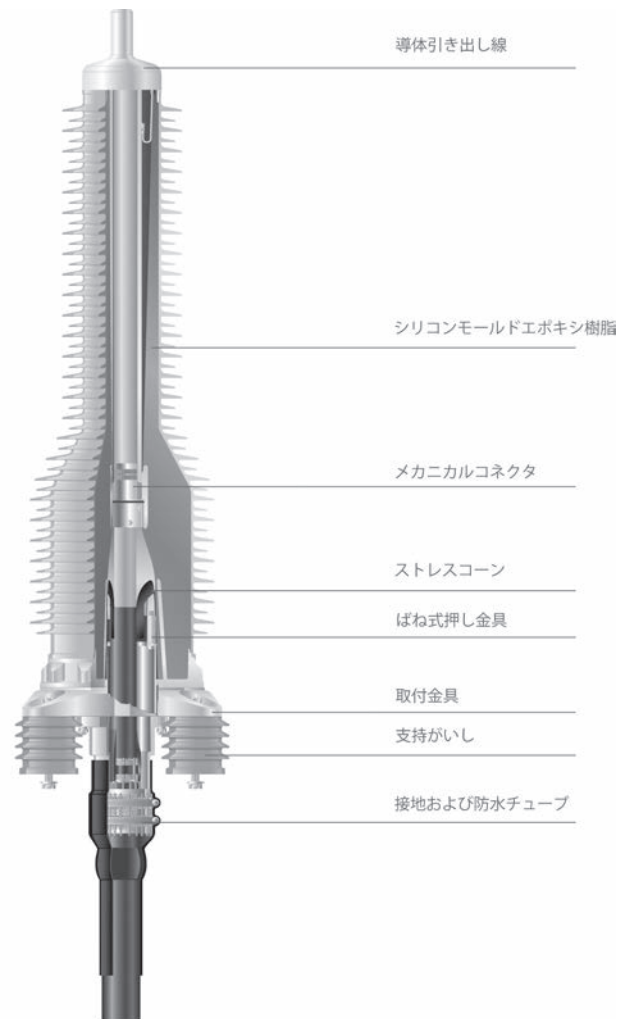
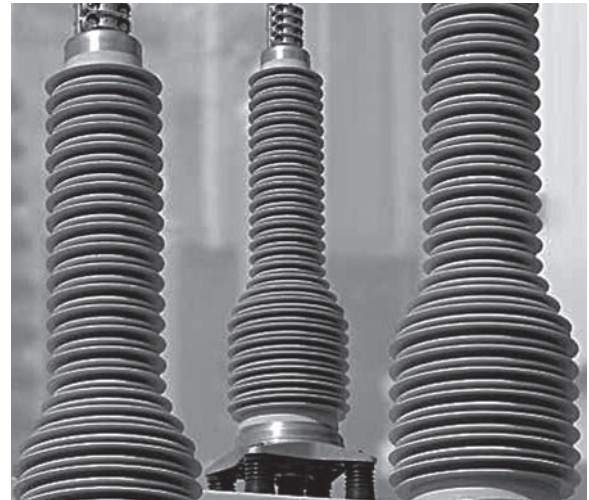
最大使用電圧 Um (kV)	72.5	123	145	170	245
適合規格	IEC 60840 IEC 60815	IEC 60840 IEC 60815	IEC 60840 IEC 60815	IEC 60840 IEC 60815	IEC 62067 IEC 60815
適用電圧 U(kV)	60 - 69	110 - 115	132 - 138	150 - 161	220 - 230
雷インパルス電圧値(BIL)(kV)	325	550	650	750	1050

OHVT-D

ドライタイプ気中終端端末 (OHVT-D)

特長

- OHVT-Dシリーズは、絶縁混和物を必要としない乾式・自立型の端末処理材です。最大245kVまで、対抗可能で、厳しい損環境環境条件下でも対応可能です。
- あらゆる遮蔽構造のポリマー絶縁ケーブルに対して施工可能。
- 機器直結型プラグイン端末部とシリコン製の外被で覆われたエポキシ樹脂製の絶縁部で構成され、ケーブル前処理の寸法が短く、またプラグイン端末部を施工してから、絶縁部へ挿入することができるため、施工作业時間の短縮が可能。
- ストレスコーンは工場検査後に出荷
- 導体引き出し棒への接続には、シェアボルト方式のメカニカ端子を採用
- 特殊工具必要なし
- IEC 60840 準拠 OHVT-Dシリーズは、絶縁混和物を必要としない乾式・自立型の端末処理材です。最大245kVまで、対抗可能で、厳しいお損環境環境条件下でも対応可能です。
- あらゆる遮蔽構造のポリマー絶縁ケーブルに対して施工可能。
- 機器直結型プラグイン端末部とシリコン製の外被で覆われたエポキシ樹脂製の絶縁部で構成され、ケーブル前処理の寸法が短く、またプラグイン端末部を施工してから、絶縁部へ挿入することができるため、施工作业時間の短縮が可能。
- ストレスコーンは工場検査後に出荷
- 導体引き出し棒への接続には、シェアボルト方式のメカニカ端子を採用
- 特殊工具必要なし
- IEC 60840 準拠



性能

最大使用電圧 U_m (kV)	123	145
適合規格	IEC 60840 IEC 60815	IEC 60840 IEC 60815
適用電圧 U (kV)	110 - 115	132 - 138
雷インパルス電圧値 (BIL) (kV)	550	650

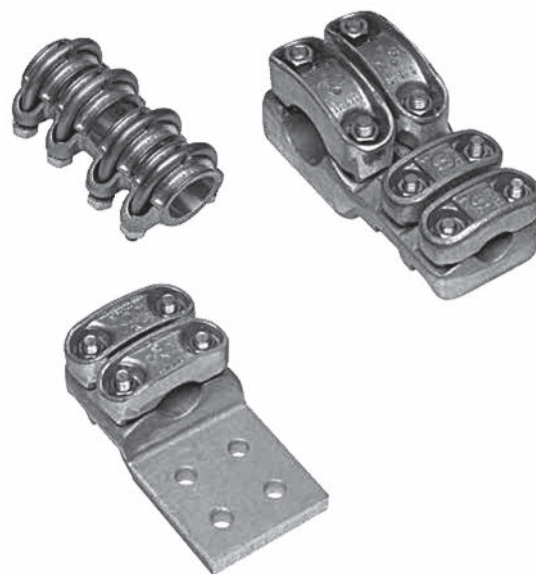
気中端末ジャンパー線用端子

概要

- 多種に亘る高電圧ケーブルアクセサリのラインナップを取り揃えており、多くの電力システムで対応可能です。これらのコネクタは通常、バスバーまたは架空線への屋外終端の導体引き出し部接続に使用されます。Raychem 高電圧ケーブルアクセサリは取付・設置が簡単で、様々な環境で信頼できる製品を提供しています。

特長

- 高強度のアルミ合金を使用
- 幅広いラインナップ
- 現場に応じてオーダーメイドにも対応
- 様々な環境下での実績による高い信頼性
- レンチで簡単に取り付け可能



PHVS & PHVT

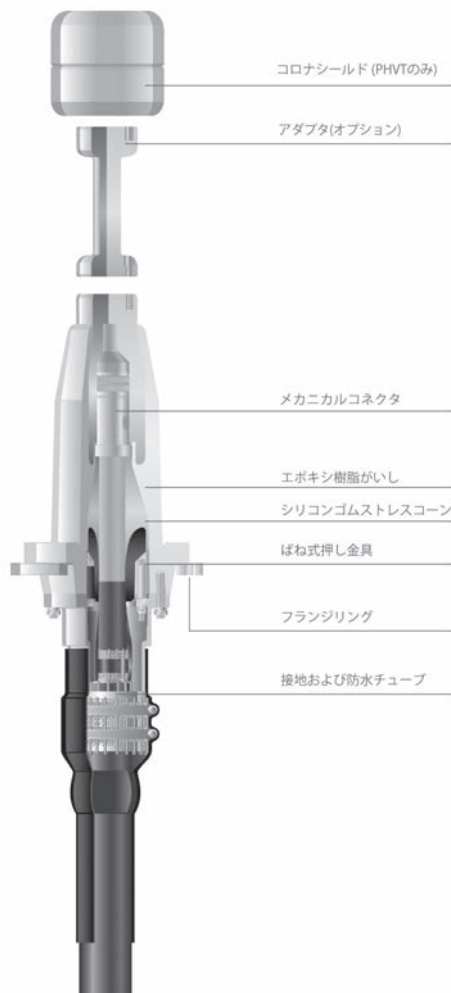
66 ~ 245kV GIS プラグイン端末 PHVS 変圧器プラグイン端末 PHVT

概要

- 最大 245kV クラス用のプラグイン型機器直結端末は、GIS 及び変圧器に取り付けられるように設計されており、IEC 62271-209 に準拠するすべての機器に適合します。本製品のアダプターは油入タイプ及び IEC 60859 で指定されている旧設計の端末材へも両方に適合します。油入変圧器のような絶縁油を使用している機器へも対応可能です。
- 端末材の上部にあるコロナシールドは、コロナ放電を防ぐための加工が施してあります。
- 端末材は機器と簡単に分離できる構造で、プラグインパーツとエポキシ製のがいし部で構成されています。端末材は GIS または変圧器メーカーが工場に取り付けすることもできるため、現場での設置時間を節約でき、ケーブル引き込む際の破損や汚れのリスクを減らします。

特徴

- ドライ式の為、絶縁油は不要。
- IEC 62271-209 に準拠
- 気密性に優れたエポキシ製がいし
- SF6 及び絶縁油両方で適用可能。
- 導体接続部にはトルクコントロールされたシェアボルト方式を採用
- 特殊工具不要
- 分割接地式の絶縁ベースプレート
- IEC 60840、IEC 62067、および IEC 62271-209 に適合



オプション

ブラインドプラグ



テストプレート(ガス絶縁)



性能

最大使用電圧 U_m (kV)	72.5	123	145	170	245
適合規格	IEC 60840 IEC 62271-209	IEC 60840 IEC 62271-209	IEC 60840 IEC 62271-209	IEC 60840 IEC 62271-209	IEC 62067 IEC 62271-209
適用電圧 U (kV)	60 - 69	110 - 115	132 - 138	150 - 161	220 - 230
雷インパルス電圧値 (BIL) (kV)	325	550	650	750	1050

RSTF

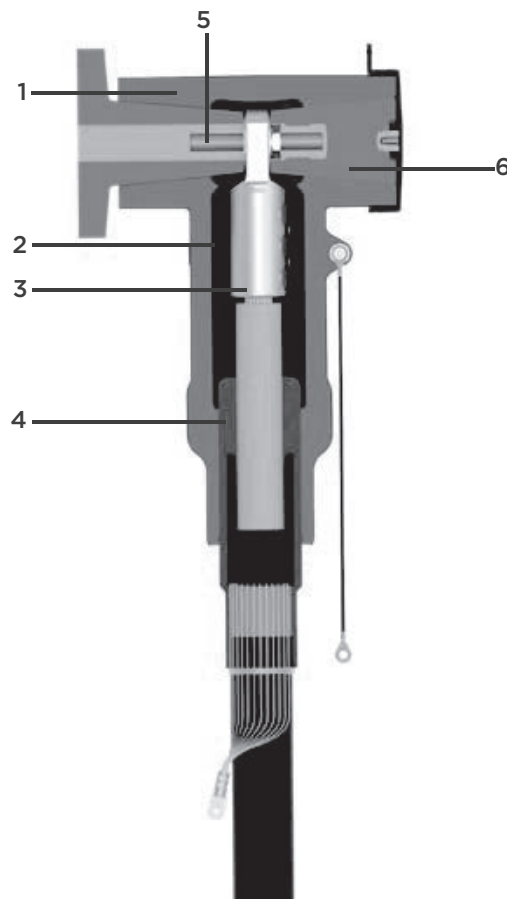
66kV 用遮蔽型セパレート "T" コネクタ (タイプ F ブッシング適合)

特長

- 風力タービン内のドロップダウンケーブルおよび海底ケーブルの接続に適した製品
- 幅広いケーブルサイズ (95 ~ 1200mm²) に適用可能
- 標準的な接続ボックスに納まるコンパクトデザインで、T型ダブル接続が可能 (別途、カップリングコネクタが必要)
- 特殊工具不要
- 洋上のような厳しい環境での使用可能
- IEC 60840 に準拠した性能
- EN50673 によって規格化されたタイプ F ブッシング (1250A) に適合
- 導体接続にはメカニカル端子を採用
- いくつかの追加部材を使用するだけで、系統試験、T型ダブル接続および接地接続が可能
- 背面に嵌合するダブル接続によりアレスタの接続が可能
- 設備に取り付ける為の必要部材が全てキットに含まれている (端子およびハンダレス接地線込み)

デザインと構造

1. 遮蔽型コネクタ本体
外側の薄い半導電性の遮蔽層はシリコンゴム絶縁体に確実に接合されている。
2. 内部遮蔽
端子周りのコロナ放電を防ぐためのファラデーケージを形成している
3. メカニカル端子
アルミおよび銅導体のどちらでも接続可能
4. ストレスコーンアダプタ
ケーブルの外部半導電層端部に集中する電気ストレスを緩和する
5. スレッドピン
両ねじピンとスプリングワッシャーがブッシングへの電氣的接触信頼性と、低い接触抵抗と信頼性の高い機械的強度を実現
6. リアプラグ
検電部付き取り外し可能なリアプラグ



性能

試験項目	性能値
商用周波耐電圧 (2.5 U ₀)	90kV 30 分に耐えること
雷インパルス耐電圧	325kV 正負 10 回に耐えること
商用周波部分放電 (1.5 U ₀)	54kV で 5pC 以下のこと
ヒートサイクル試験	72kV 95 - 100°C 20 回に耐えること

EHVS-H

熱収縮直線接続処理材

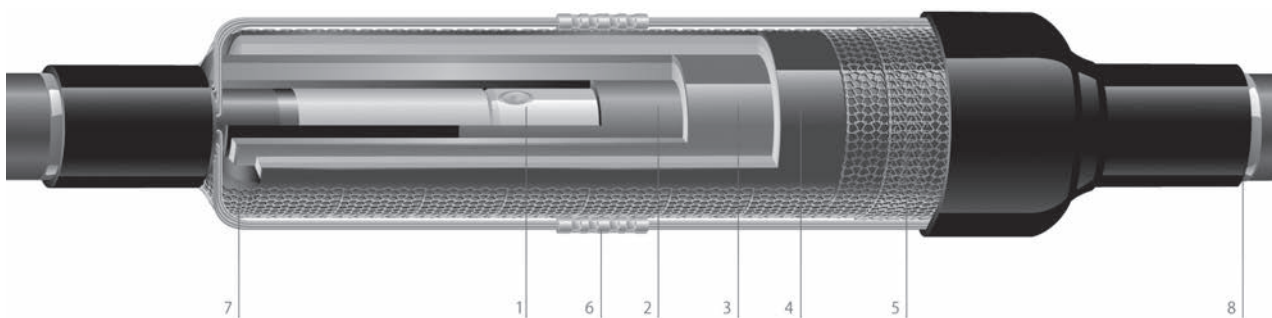
概要

●さまざまなデザインのポリマー絶縁ケーブルを、シールド構造、シースに適合させることができます。当社の熱収縮端末は、50年以上にわたって世界中の電力会社及び企業によって採用されてきました。当社は高圧電力ケーブル付属品のリーディングカンパニーとして長年に渡る実績を積み重ねてきました。当社の技術の中核は熱収縮技術の開発です。Raychem® ケーブル処理材は、厳しい環境に対して広範囲にわたって対応できるように設計されています。

特長

- コンパクトで組み立て可能な設計
- 緩和方式には、“ストレスコントロールチューブ”を採用。
- 導体接続部にはトルクコントロールされたシェアボルト方式を採用
- すべてのポリマーケーブルに適合します。
- 多くの実績があるシールドの導通システム
- 短いカットバックで取り付け可能
- ケーブルサイズの変更が可能
- 優れた耐水性と耐食性
- 設置が簡単
- 特殊工具不要
- 軽量設計
- 使用期限無し（通常の条件下に限る）
- 廃棄物が少ない

材料構成



- ①メカニカルコネクタ（圧縮導体接続管の使用も可能）
- ②ストレスコントロールチューブ
- ③絶縁チューブ
- ④半導電性チューブ
- ⑤メッシュテープ
- ⑥遮蔽層接続管
- ⑦防水テープ
- ⑧保護防水チューブ

性能

最大使用電圧 U_m (kV)	52	72.5
適合規格	IEC 60840	IEC 60840
適用電圧 U (kV)	45 - 47	60 - 69
雷インパルス電圧値 (BIL) (kV)	250	325

EHVS-S

ワンピースジョイント

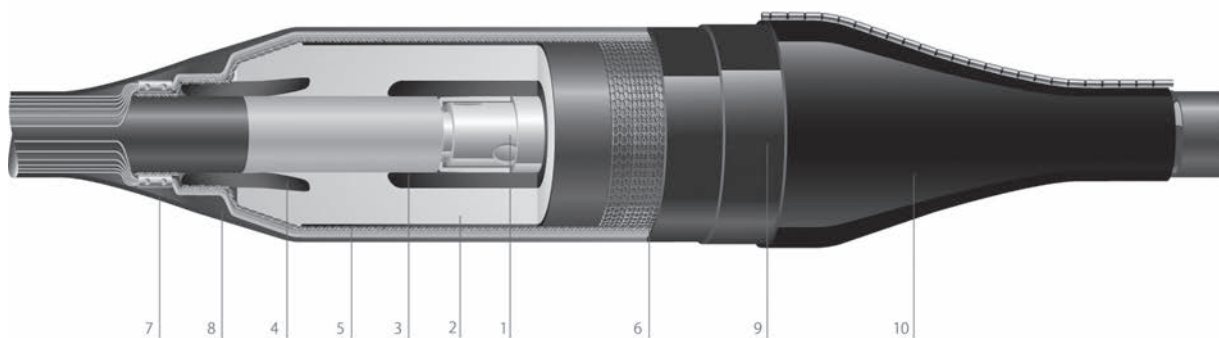
概要

- 最大 245kV クラスの電圧まで対応可能なワンピース設計です。さまざまなデザインのケーブルを、シールド構造、シースに適合させることができます。ストレスコントロール機能を備えたシリコンゴムの絶縁ユニットは、確実な電気特性を証明しています。接続材は、すべての高電圧機器に必要な機能を提供するために、電気性能や機械強度を兼ね備えています。

特長

- ワンピース設計のジョイント材
- 導体接続部にはトルクコントロールされたシェアボルト方式を採用
- 最外層と保護機構は選択可能
- あらゆるポリマーケーブルに適合可能
- 様々な遮蔽層の復帰処理が可能
- シリコンラバーユニットは全数工場での出荷試験済み
- シリコンラバーユニットは最適な電氣的性能を発揮する為に最適な接圧を持続します
- 半導電性の塗装をシリコンラバーユニットへ施し、接続点の電界を緩和
- IEC 60840、IEC 62067 に準拠

材料構成



- | | |
|--------------------------|---------------|
| ①メカニカルコネクタ（圧縮導体接続管の使用可能） | ⑥メッシュテープ |
| ②シリコンラバーユニット | ⑦遮蔽層接続部 |
| ③内部電極（ファラデーケージ） | ⑧防水テープ |
| ④ストレスコーン | ⑨保護防水チューブ |
| ⑤外部半導層 | ⑩防水・機械的保護外部処理 |

性能

最大使用電圧 U_m (kV)	145	245
適合規格	IEC 60840	IEC 62067
適用電圧 U (kV)	132 - 138	220 - 230
雷インパルス電圧値 (BIL) (kV)	650	1050

EHVS-T

スリーピースジョイント

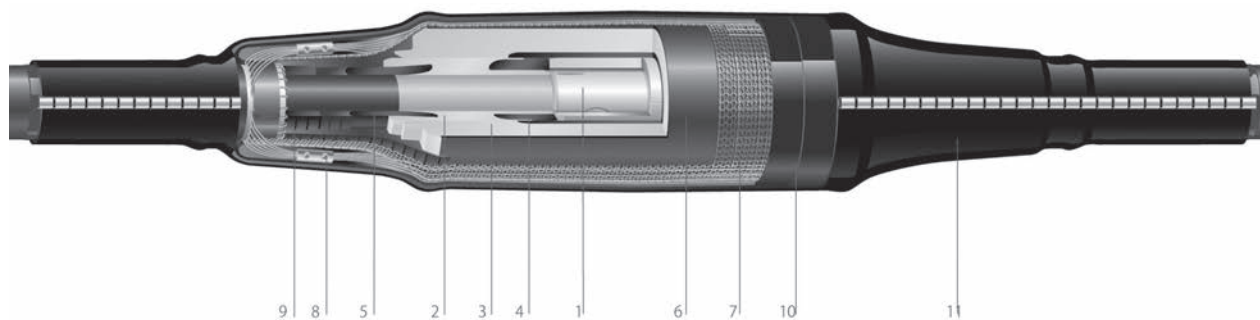
概要

- 最大 170kV まで適用可能な 3 ピース設計のジョイントです。さまざまなデザインのケーブルを、シールド構造、シースに適合させることができます。ストレスコントロール機能を備えたシリコンゴムの絶縁ユニットは、確実な電気特性を証明しています。接続材は、すべての高電圧機器に必要な機能を供するために、電気性能や機械強度を兼ね備えています。

特長

- コストレスコントロールゴム絶縁ユニットは 3 ピース構成となり高電圧でも優れた絶縁性能を発揮。
- 導体接続部にはトルクコントロールされたシェアボルト方式を採用
- 様々なケーブル構造に適合
- ストレスコントロールゴム絶縁ユニットはシリコンゴム製で全数工場出荷試験済み
- 特殊工具不要
- ケーブルの異種異径接続も対応可能
- IEC60840 に適合

材料構成



- | | |
|-----------------|---------------|
| ①メカニカルコネクタ | ⑦メッシュテープ |
| ②シリコンゴムアダプタ | ⑧しゃへい層接続用コネクタ |
| ③主絶縁部 | ⑨防水テープ |
| ④内部電極(ファラデーゲージ) | ⑩保護防水チューブ |
| ⑤ストレスコーン | ⑪防水・機械的保護外部処理 |
| ⑥外部半導電層 | |

性能

最大使用電圧 U_m (kV)	145	170
適合規格	IEC 60840	IEC 60840
適用電圧 U (kV)	132 - 138	150 - 161
雷インパルス電圧値(BIL)(kV)	650	750

Link Boxes

リンクボックス

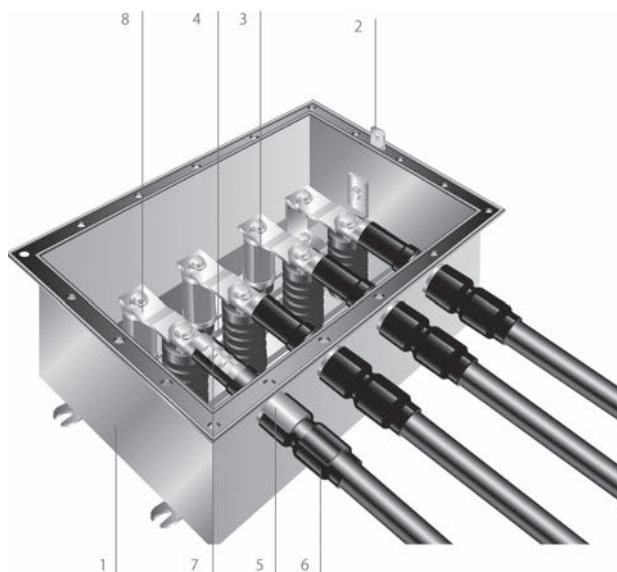
概要

- リンクボックスは、運転中の系統を接続するケーブルの金属遮蔽層に流れる可能性のある誘導電圧や循環電流を低減させて、熱の発生によるケーブルへの負荷を防ぎます。

特徴

- 利用可能なさまざまなデザイン
- ステンレススチール製の保護箱
- IP68 対応
- 電気的および機械的にタイプテスト済み
- 単相および三相ボックス
- サージアレスタの適用可能
- 3心ケーブルまたは単芯ケーブル用
- 最大 300mm²まで対応可能
- 最大 7kV までの保護レベルのシース保護アレスタ
- 要求に応じてより保護レベルの変更可能
- 最大 40kA / 秒の短絡電流

- ①ステンレス製外箱
- ②鍵付きカバー
- ③シース保護アレスタ
- ④エポキシ支持がいし
- ⑤ケーブル挿入口
- ⑥保護防水チューブ
- ⑦圧縮端子
- ⑧錫メッキ端子



MV IPC

被覆貫通型コネクタ



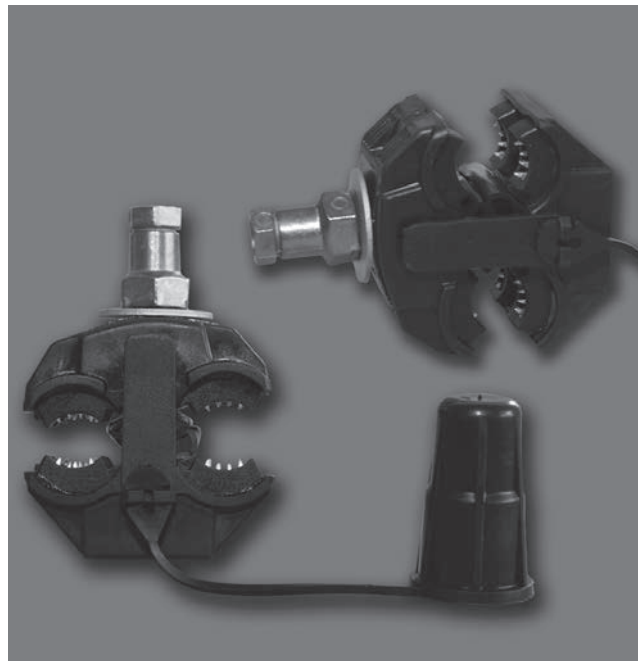
概要

10kV 以下の架空配電線直線接続及び分岐接続用の被覆貫通型コネクタ (Insulation Piercing Connector) は、銅導体、アルミ導体兼用で、銅～アルミへの異種導体の接続が可能です。

- 本体は強化プラスチック製 (グラスファイバー)
- 絶縁及び防水構造
- 耐候性と耐腐食性に優れた絶縁材料を使用
- シェアーヘッド (せん断ボルト) 構造
- 被覆貫通導通歯には特殊な錫めっきを施した銅を使用
- 電線端部はエンドキャップ処理

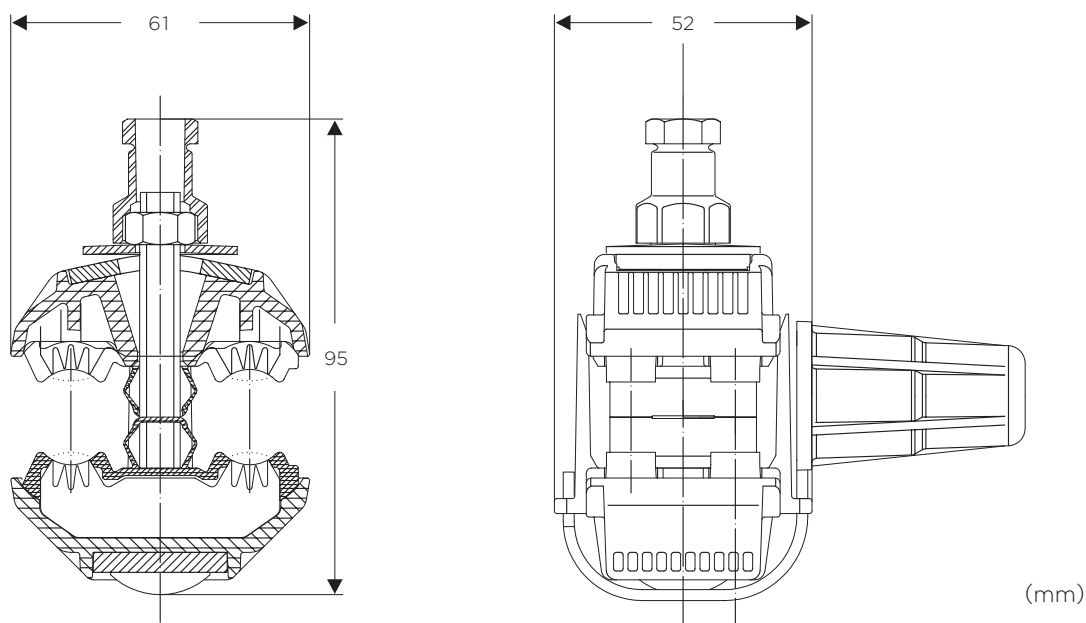
特長

- 規定トルクでせん断するシェアーボルトにより、電線、導体にダメージを与えることなく確実な接続を実現
- 特殊な工具は不要。またせん断トルクの最適化で容易に取付けが可能
- 被覆貫通タイプなので被覆 (絶縁体やシース) を剥ぎ取りは一切必要なし
- 確実な絶縁及び防水性能
水中浸漬 15kV 印加 1 分間で異常なし (閃絡なし)
- 卓越した材料及び製造技術により、汚損環境下でも使用可能



MV IPC

図面



選定表

製品型番	製品番号	幹線 (mm ²)	分岐線 (mm ²)	ボルト数	ボルトサイズ (mm)	外寸約 (mm)
MV 95/70	2019861-1	8 ~ 60	8 ~ 60	1	13	95 × 61 × 52
MV 240/95	2019862-1	100 ~ 250	22 ~ 100	1	13	129 × 80 × 55
MV 240/185	2037544-1	100 ~ 325	100 ~ 150	1	17	130 × 84 × 62
MV 300/240	2062463-1	150 ~ 325	150 ~ 325	1	17	135 × 84 × 123

BSM/BLM

中高圧ケーブル付属品用～42kV 級
メカニカルコネクタ、端子、リペアスリーブ



概要

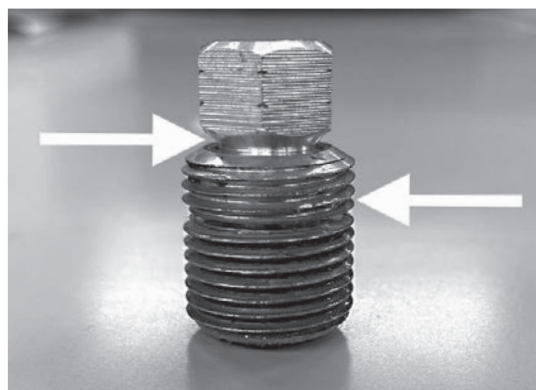
- わずか 3 サイズで 25 ～ 400mm² の導体サイズをカバーできる広い適用範囲
- 異径接続に使用可能
- 施工か所の省スペース化
- 銅導体—アルミ導体の接続が可能
- トルクコントロールされたせん断ボルトにより確実に永久的な電氣的接触を実現
- 一般的なソケットレンチで施工が可能（圧縮工具、ダイスヘッド、ポンプ不要）
- 最大 42kV のケーブル付属品に適合可能
- IEC 61238-1 classA に準拠



構成

● 本体（ボディー）

すずメッキされた本体、せん断ボルト、小導体サイズ用のインサートで構成されています。
メカニカルコネクタは端部が面取りされ、用途に応じて隔壁（ブロック）の有無を選択できます。
端子は、屋内外の両用途に適用しており、端子穴の選択も可能です。



シェアボルト せん断箇所



小導体サイズ用インサート

● メカニカルコネクタ付属品



サポート工具：IT-1000-19
(製品番号：541259N001)

専用クレイ
EPPA-048-CLAY-PACK (S250)
(製品番号：510995-001)



剪断後

BSM/BLM

メカニカルコネクタ、端子、リペアスリーブの特長とメリット

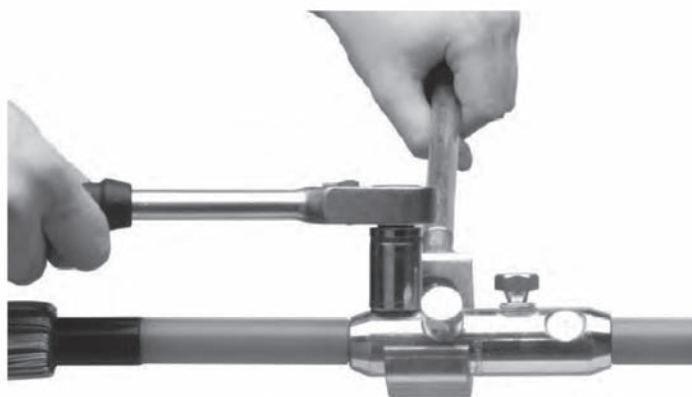
特徴&メリット	機能
幅広い適用範囲	わずか3サイズで25mm ² ～400mm ² の導体サイズをカバーし、様々な導体構造、銅導体・アルミ導体共に使用可能
高張力のすずメッキアルミ合金製本体と特殊アルミ合金製のボルト	優れた接触特性 銅導体とアルミニウム導体との異種導体接続が可能
コンパクトな設計	狭い施工箇所での運用が可能 施工箇所の省スペース化が可能
導体接触面の縦横方向の十字状溝	優れた電気特性を確保 導体の酸化皮膜を破壊
施工作業の安定性	どのサイズの導体でも中心に位置することが可能 絶縁体とコネクタ表面との径差を軽減 コネクタサイズ毎の導体露出長は一定 ボルト締付け時も素線のゆがみは起こらず
トルク管理されたシェアボルト	トルクレンチ不要 所定のトルクが加えられると頭部がせん断 確実な引張強度
潤滑締め付け	摩擦低減 締め付けトルクを接触力へ最大限変換
施工時に圧縮作業による伸長なし	付属品の設計が容易

●メカニカルコネクタの特徴

面取り（テーパ加工）を施したコネクタ端部	最大 42 kV の直線接続材の現行設計に適用可能
障壁（ブロック）の有無	絶縁ケーブルの異種接続時の油止めが可能

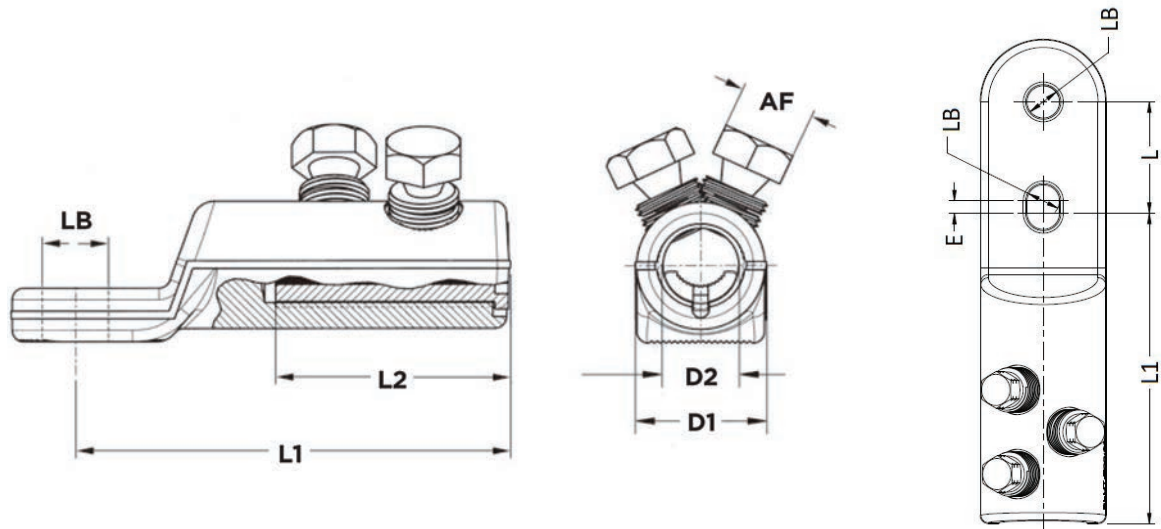
●メカニカル端子の特徴

長い端子胴部	防水長の確保
水密構造	屋内外の両用途に適用



BSM/BLM

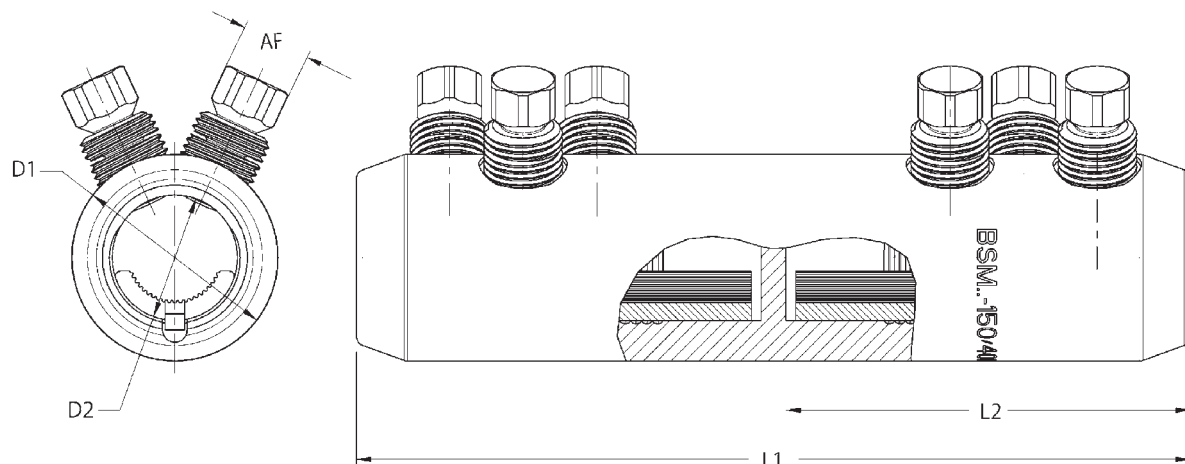
● BLMT メカニカル端子



製品名	製品番号	適合導体サイズ 円圧より線 (銅導体) (mm ²)	端子穴径× 穴数 mm	寸法 (mm)				せん断ボルト 数量	ボルトヘッド サイズ
				L1	L2	D1	D2		
BLMT-25/95-13	A23668-000	16-95	13x1	60	30	24	12.8	1	13
BLMT-25/95-17	D10789-000	16-95	17x1	60	30	24	12.8	1	13
BLMT-35/150-13	F61108-000	35-150	13x1	86	35	28	15.8	1	17
BLMT-35/150-17	D80047-000	35-150	17x1	86	35	28	15.8	1	17
BLMT-95/240-13	E44865-000	70-240	13x1	112	60	33	20	2	13
BLMT-95/240-17	E01991-000	70-240	17x1	112	60	33	20	2	13
BLMT-120/300-13	F62708-000	120-300	13x1	115	65	37	24	2	13
BLMT-120/300-17	E26422-000	120-300	17x1	115	65	37	24	2	13
BLMT-150/400MK2-13	2832179-1	150-400	13x1	122	80	42	25.5	3	13
BLMT-150/400MK2-17	2832179-2	150-400	17x1	122	80	42	25.5	3	13
BLMT-150/400MK2-21	2832179-3	150-400	21x1	122	80	42	25.5	3	13
BLMT-150/400MK2-2×13	2832179-4	150-400	13x2	122	80	42	25.5	3	13
BLMT-500/630MK2-13	2832180-1	500-630	13x1	125	70	50	33	3	13
BLMT-500/630MK2-17	2832180-2	500-630	17x1	125	70	50	33	3	13
BLMT-500/630MK2-21	2832180-3	500-630	21x1	125	70	50	33	3	13
BLMT-500/630MK2-13×2	2832180-4	500-630	13x2	125	70	50	33	3	13
BLMT-800/1000-17	2832081-1	800-1000	17x1	153	85	60	40	4	13
BLMT-800/1000-21	2832081-2	800-1000	21x1	153	85	60	40	4	13
BLMT-800/1000-2×13	2832081-3	800-1000	13x2	153	85	60	40	4	13

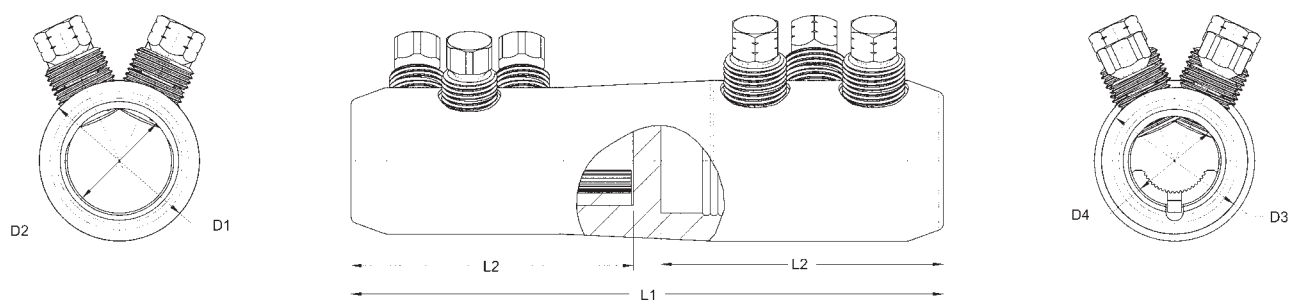
BSM/BLM

● BSM メカニカルコネクタ



製品名	製品番号	適合導体サイズ 円圧より線 (銅導体) (mm ²)	寸法 (mm)				せん断ボルト 数量	ボルトヘッド サイズ AF mm
			L1	L2	D1	D2		
BSMB-10/35	F37826-000	10-35	45	20	19	8.5	2	10
BSM-25/95	C85068N001	25-95	65	30	24	12.8	2	10
BSMB-35/150	E05256N001	35-150	80	35	28	15.8	2	13
BSM-95/240	695012N001	95-240	125	60	33	20	4	13
BSMB-120/300	C73113N001	120-300	140	65	37	24	4	13
BSMB-150/400	2107832-1	150-400	122	80	42	25.5	6	13
BSMB-500MK2	2107355-1	500	160	70	46	30	6	13
BSMB-630MK2	2107246-1	630	160	70	50	33	6	13
BSMB-800MK2	2107308-1	800	180	85	56	36	8	13
BSMB-1000	20627292-1	1000	180	85	60	40	8	13

● BSM TR 異径接続用メカニカルコネクタ



製品名	製品番号	適合導体サイズ 円圧より線 (銅導体) (mm ²)		寸法 (mm)						せん断ボルト 細径側		せん断ボルト 太径側	
		細径側	太径側	L1	L2	D1	D2	D3	D4	数量	AF	数量	数量
BSMB-25/95-95/240	877438N001	25-95	95-240	125	60	24	12.8	33	20	1	10	2	13
BSMB-95/240-150/400	A54098N001	95-240	150-400	170	80	33	20	42	25.5	2	13	3	13
BSMB-150/400-500	2832170-1	150-400	500	190	90	42	25.5	46	30	3	13	3	13
BSMB-150/400-630	2832046-1	150-400	630	200	95	42	25.5	50	33	3	13	3	13
BSMB-500-630MK2	2107373-1	500	630	160	70	46	30	50	33	3	13	3	13
BSMB-500-800	2107370-1	500	800	180	85	46	30	56	36	3	13	3	13
BSMB-630-800MK2	2107357-1	630	800	180	85	50	33	56	36	3	13	3	13
BSMB-630-1000	2107346-1	630	1000	180	85	50	33	60	40	3	13	3	13
BSMB-800-1000	2107484-1	800	1000	180	85	56	36	60	40	3	13	3	13

EN-ATUM

熱収縮薄肉絶縁チューブ



熱収縮



防水



屋外

概要

EN-ATUM は、ハーネス分岐部、コネクタバックエンドの防水又は各種電子部品の防水に最適で、ハーネスの絶縁、保護用に利用されています。

収縮率は、3:1と4:1の2つのバラエティーを揃えており、大口径を必要とされるアプリケーションにも対応でき、民生から防衛産業までカバーできる規格準拠する優れた製品です。

標準長、色、印字及び防水剤

- 長さ：カット品 (-STK) - 1.2m/1本
- 色：標準色：黒 (-O)
- 印字：なし
- 防水剤

さまざまなケーブルの絶縁体やシースとして一般的に使用される全ての材料（プラスチック、ゴム、鉛そしてアルミ）に対して優れた密着、防水特性を示します。



材 質：二層構造放射線架橋ポリオレフィン
 収 縮 比：3:1、4:1
 収 縮 温 度：110℃
 連続使用温度：-55 ~ 110℃

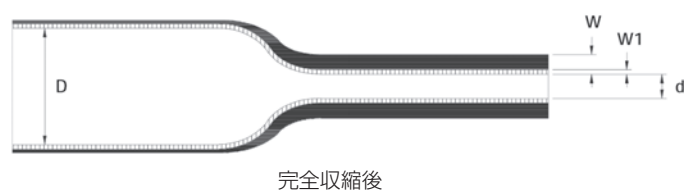
EN-ATUM

性能表

EN-ATUM 材料特性		規格値
引張強さ		最小 9MPa
破断伸び		最小 300%
2% モジュラス		最大 125MPa
比重		最大 1.25
加速劣化	150°C , 7 日間	滴下、溶融、亀裂無し
熱衝撃	225°C , 4 時間	滴下、溶融、亀裂無し
低温可とう性	-55°C , 4 時間	亀裂無し
耐電圧		最小 12kV/mm
難燃性 (タイプ1)		最大 60 時間 (燃焼時間) (ASTM D2671)
腐食性		なし
吸水率		最大 0.5%
耐薬品性	23°C , 24 時間 ディーゼル燃料 油圧機器作動油 潤滑油	引っ張り強さ：最小 7MPa 破断伸び：最小 300% BS2869 ClassA1 H-515, MIL-H-5606 O-149
縦方向収縮率		-15% (ASTM D2671)
規格	UL Listed per UL224 SAE-AMS-DTL-23053/4 * * Only 3/1,6/2,12/4,24/8,40/13	

製品型番	製品番号	収縮前内径 最小値 (mm) D	完全収縮前内径 最大値 (mm) d	完全収縮後肉厚 代表値 (mm) W *	納入形態 カット品 (本)
EN-ATUM-3/1-O-1200	CN5492-000	3.0	1.0	1.00 (0.50)	50
EN-ATUM-6/2-O-1200	CN5626-000	6.0	2.0	1.00 (0.50)	50
EN-ATUM-9/3-O-1200	CN5627-000	9.0	3.0	1.40 (0.60)	50
EN-ATUM-12/4-O-1200	CN5490-000	12.0	4.0	1.78 (0.75)	25
EN-ATUM-19/6-O-1200	CN5491-000	19.0	6.0	2.25 (0.80)	25
EN-ATUM-24/8-O-1200	CN5770-000	24.0	8.0	2.54 (1.00)	25
EN-ATUM-40/13-O-1200	CN5119-000	40.0	13.0	2.54 (1.00)	10
EN-ATUM-4/1-O-1200	CN5924-000	4.0	1.0	1.00 (0.50)	50
EN-ATUM-8/2-O-1200	CN5930-000	8.0	2.0	1.00 (0.50)	25
EN-ATUM-12/3-O-1200	CN5916-000	12.0	3.0	1.40 (0.60)	25
EN-ATUM-16/4-O-1200	CN5917-000	16.0	4.0	1.78 (0.75)	25
EN-ATUM-24/6-O-1200	CN5919-000	24.0	6.0	2.25 (0.80)	25
EN-ATUM-32/8-O-1200	CN5922-000	32.0	8.0	2.54 (1.00)	10
EN-ATUM-52/13-O-1200	CN5926-000	52.0	13.0	2.54 (1.00)	10

* () 内数字は接着層の厚み W1 です。



EN-ATUM 8/2-O-STK

製品型番 _____
 サイズ _____
 色 _____
 カット品 _____

WCSMエコケーブル
適合品**熱収縮厚肉絶縁チューブ****概要**

WCSM は電力ケーブルやその付属品類の絶縁（低圧）、防水用途の厚肉タイプ熱収縮チューブです。ケーブルシースや絶縁材料の電氣的及び物理的特性をもつ WCSM チューブは、強靱さと施工の容易さを兼ね備えています。

WCSM はハロゲンフリー材料です。

加熱することで WCSM チューブは収縮し、その高い収縮率（約 1/3）により幅広いケーブルサイズや付属品に対してしっかりと取付きます。

同時にチューブ内面に塗布された接着層がさまざまな形状に対して確実な防水構造を実現します。

WCSM チューブの機械的な強さは、接続後の直接埋設を可能にします。電力ケーブルの接続、付属品や電氣的な接合部分の絶縁や保護、防水用途として幅広く使用でき、材料技術における TE Connectivity の高い技術力を物語っています。

TE Connectivity は熱収縮材料技術における世界的リーダーであり、熱収縮ポリマー、エラストマー部品のメーカーとして最大手です。

電子線照射により TE Connectivity の材料は“弾性記憶”を持ちます。これにより、さまざまな形状をした対象物に対してしっかりと取付けることが可能となります。TE Connectivity 製品は発展する電力業界の高い要求を満たすように設計されています。

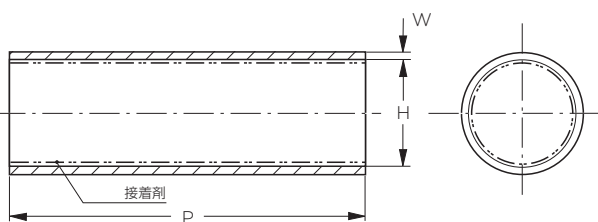


材 質：電子線架橋ポリオレフィン
収 縮 温 度：125℃以上
連続使用温度：-40～90℃

性能表

WCSM 材料特性		試験方法	規格値
引張強さ		ISO 37	最小 12MPa
破断伸び		ISO 37	最小 350%
密度		ISO 1183 Method A	0.8 ~ 1.0g/cm ³
硬さ		ISO 868	40 ~ 50 shore D
加速劣化	150 ± 2℃, 7 日間	ISO 188	
	引張強さ	ISO 37	最小 12MPa
	破断伸び	ISO 37	最小 350%
低温可とう性	-40 ± 3℃, 4 時間	ASTM D2671-C	亀裂無し
耐電圧		IEC 60243 Part1 and 2	最小 170kV/cm (1mm 厚) 最小 120kV/cm (2mm 厚)
体積固有抵抗		IEC 60093	最小 1x10 ¹² Ω cm
誘電率		IEC 60250	最大 5.0
吸水率		ISO 62 Method 1	最大 0.2% (23 ± 2℃, 14 日間)
耐候性	本製品は耐紫外線剤としてカーボンブラックを含有した材料で製造されています。		
備考	本材料に関するより詳細な内容は弊社規格 PPS 3010/10 を参照ください。 防水材料の特性については弊社規格 PPS 3012/76 を参照ください。		UL listed per 486D. (file E91151) Certified to CSA C222.2 Qualified to ANSI C1191-1986

選定表/寸法



注記:

- 1) 寸法単位 mm
a = 収縮前
b = 完全収縮後
- 2) 完全収縮時の最大長さ方向
変化率
+5%/-10%
- 3) ※受注生産品

製品型番	製品番号	適用対象 外径範囲	H		W		P (mm)
			a 最小	b 最大	a 最小	b 最大	
WCSM-12/3-1200/S(S20)	CU9245-000	3.5 ~ 10.0	12	3	0.8	2.0	1200
WCSM-16/4-1200/S(S20)	CU9275-000	4.5 ~ 14.0	16	4	0.9	2.4	1200
WCSM-24/6-1200/S(S20)	CU9290-000	6.5 ~ 22.0	24	6	1.0	2.7	1200
WCSM-34/8-1200/S(S10)	CU7131-000	9.0 ~ 31.0	33	8	1.3	4.0	1200
WCSM-48/12-1200/S(S10)	CU8543-000	13.0 ~ 44.0	48	12	1.5	4.5	1200
WCSM-56/16-1200/S(S10)	CU7527-000	17.5 ~ 50.0	56	16	1.5	4.4	1200
WCSM-70/20-1200/S(S5)	CU4595-000	22.0 ~ 63.0	70	20	1.4	4.4	1200
WCSM-90/25-1200/S(S5)	CU4609-000	27.0 ~ 81.0	90	25	1.3	4.3	1200
WCSM-110/30-1200/S(S5)	CU6593-000	33.0 ~ 100.0	110	30	1.2	4.3	1200
WCSM-130/35-1500/S(S5)	CU4649-000	38.0 ~ 118.0	130	35	1.2	4.3	1500
WCSM-160/50-1500/S(S5)	846444-000	55.0 ~ 144.0	160	50	1.0	4.3	1500
WCSM-180/50-1500/S(S5)	169440-000	55.0 ~ 162.0	180	50	1.0	4.3	1500
WCSM-200/50-1500/S(C20)*	883738-000*	55.0 ~ 180.0	200	50	—	4.3	1500
WCSM-250/65-1550/S(C20)*	E09748-000*	70.0 ~ 225.0	250	65	—	4.3	1550
WCSM-320/95-1500/S(C35)*	CP4296-000*	105.0 ~ 295.0	320	95	—	4.3	1500
WCSM-385/110-1500/S(C35)*	CP4367-000*	125.0 ~ 350.0	390	110	—	4.3	1500

標準長および接着剤

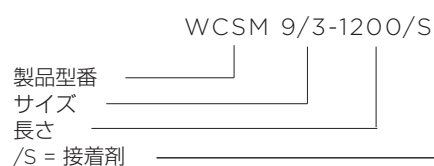
●長さ

上記 P 寸法参照

●接着剤

さまざまなケーブルの絶縁体やシースとして一般的に使用される全ての材料（プラスチック、ゴム、鉛そしてアルミ）に対して優れた接着、防水特性を示します。

製品型番例



MWTM

エコケーブル
適合品

熱収縮中肉厚絶縁チューブ



概要

電力ケーブルに対する絶縁及び防水機能は、長期にわたる風雨や紫外線に影響を受けず、絶え間ない温度変化に耐え、湿気や腐食性溶液、油や溶剤を寄せ付けない等、さまざまな過酷な要求を満たさなければならず、耐久性のある絶縁性能と軽さ、強靭さ、衝撃強さそして柔軟性をも兼ね備えることが要求されます。更にはその“処理の容易さ”は十分考慮すべき現在の必須事項でもあります。

これらの要求事項を満足すべく TE Connectivity の熱収縮中肉厚チューブ MWTM が開発され、端末処理、直線接続処理そしてケーブル補修等の用途で幅広く世界中で使用されています。

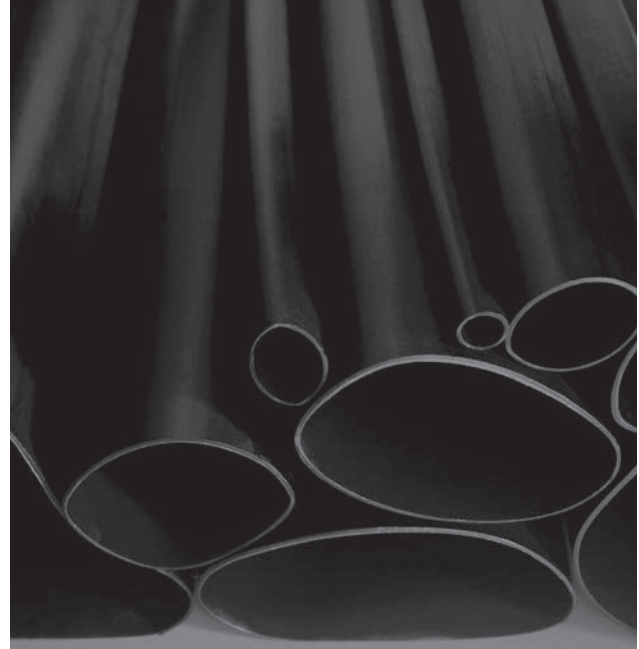
通常ガストーチで加熱されることでチューブのもつ“弾性記憶”により元の形状に復元、即ち収縮します。

その高い収縮率によって、幅広いケーブルサイズや付属品に対して収縮し、しっかりと取り付きます。

MWTM チューブの内面には、加熱収縮時に溶ける接着層が塗布されており、ケーブルシースの補修や防水用途に、そして接着層無しのもは、その他の絶縁用途（低圧）に適しています。

テープやレジンそしてゴム拡張製品にはつきものの保管期限はありません。更には施工終了直後に通電が可能です。

MWTM チューブは施工が簡単でありながら、厳しい気候条件や汚損環境下における長期信頼性を有しています。これは材



材質：電子線架橋ポリオレフィン
収縮温度：125℃以上
連続使用温度：-40～90℃（接着剤付）
-40～120℃（接着剤無し）

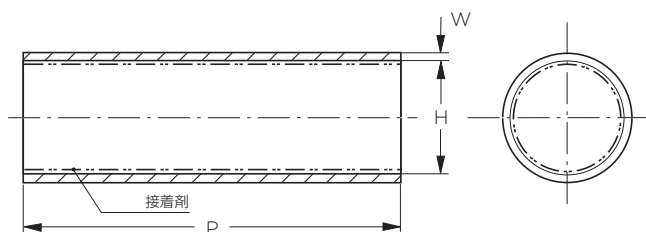
料科学分野そして電力分野における TE Connectivity の持つ可能性の一端であり、世界的ケーブル付属品メーカーとしての多くの経験と研究成果により得られました。

TE Connectivity は発展する電力業界の要求を満たす為、世界的な経験と技術支援をもってさまざまな製品を開発し、お客様をサポートしています。

性能表

MWTM 材料特性		試験方法	規格値
引張強さ		ISO 37	最小 14MPa
破断伸び		ISO 37	最小 350%
密度		ISO 1183 Method A	0.9～1.1g/cm ³
硬さ		ISO 868	50 shore D
加速劣化	150 ± 2℃, 7日間	ISO 188	
	引張強さ	ISO 37	最小 14MPa
	破断伸び	ISO 37	最小 300%
低温可とう性	-40 ± 3℃, 4時間	ASTM D2671-C	亀裂無し
耐電圧		IEC 60243	最小 200kV/cm (1mm厚) 最小 100kV/cm (3mm厚)
体積固有抵抗		IEC 60093	最小 1x10 ¹² Ω cm
誘電率		IEC 60250	最大 5.0
吸水率		ISO 62 Method 1	最大 0.25% (23 ± 2℃, 14日間)
耐候性	本製品は耐紫外線剤としてカーボンブラックを含有した材料で製造されています。		
備考	本材料に関するより詳細な内容は弊社規格 PPS 3010/19 を参照ください。 防水剤の特性については弊社規格 PPS 3012/76 を参照ください。		

選定表 / 寸法



注記:

- 1) 寸法単位 mm
a = 収縮前
b = 完全収縮後
- 2) 完全収縮時の最大長さ方向
変化率
+15%/-10%
- 3) ※受注生産品

接着剤付

製品型番	製品番号	適用対象 外径範囲	H		W		P (mm)
			a 最小	b 最大	a 最小	b 最大	
MWTM-10/3-1000/S(S25)	069816-000	3.5 ~ 9.0	10	3	0.3	1.0	1000
MWTM-16/5-1000/S(S25)	262852-000	5.5 ~ 14.5	16	5	0.3	1.4	1000
MWTM-25/8-1000/S(S10)	381522-000	9.0 ~ 22.5	25	8	0.4	2.0	1000
MWTM-35/12-1000/S(S10)	413206-000	13.0 ~ 31.5	35	12	0.4	2.0	1000
MWTM-50/16-1000/S(S10)	544794-000	17.5 ~ 45.0	50	16	0.5	2.0	1000
MWTM-63/19-1000/S(S10)	454344-000	21.0 ~ 57.0	63	19	0.6	2.4	1000
MWTM-75/22-1500/S(S5)	518766-000	24.0 ~ 68.0	75	22	0.6	2.7	1500
MWTM-85/25-1500/S(S5)	115518-000	27.5 ~ 77.0	85	25	0.6	2.8	1500
MWTM-95/29-1500/S(S5)	430936-000	32.0 ~ 86.0	95	29	0.7	3.1	1500
MWTM-115/34-1500/S(S5)	746340-000	37.0 ~ 104.0	115	34	0.7	3.1	1500
MWTM-140/42-1500/S(S5)	352310-000	46.0 ~ 126.0	140	42	0.7	3.1	1500
MWTM-160/50-1500/S(S5)	663016-000	55.0 ~ 144.0	160	50	0.7	3.2	1500
MWTM-180/60-1500/S(S5)	761200-000	66.0 ~ 162.0	180	60	0.7	3.2	1500

接着剤無

製品型番	製品番号	適用対象 外径範囲	H		W		P (m)
			a 最小	b 最大	a 最小	b 最大	
MWTM-16/5-A/U-4(S40)	497587-000	5.5 ~ 14.5	16	5	0.3	1.4	40
MWTM-25/8-A/U-4(S40)	651145-000	9.0 ~ 22.5	25	8	0.4	2.0	40
MWTM-35/12-A/U-4(S30)	981425-000	13.0 ~ 31.5	35	12	0.4	2.0	30
MWTM-50/16-A/U-4(S25)	035001-000	17.5 ~ 45.0	50	16	0.5	2.0	25
MWTM-63/19-A/U-4(S15)	874903-000	21.0 ~ 57.0	63	19	0.6	2.4	15
MWTM-75/22-A/U-4(S10)	373921-000	24.0 ~ 68.0	75	22	0.6	2.7	10
MWTM-245/80-A/U-C(60)*	A40211-000*	88.0 ~ 220.0	245	80	—	2.4	60
MWTM-285/135-A/U-C(40)*	544007-000*	149.0 ~ 255.0	285	135	—	1.4	40

標準長および接着剤

●長さ

上記 P 寸法参照

●接着剤

さまざまなケーブルの絶縁体やシースとして一般的に使用される全ての材料（プラスチック、ゴム、鉛そしてアルミ）に対して優れた接着、防水特性を示します。

製品型番例

MWTM 25/8-1000/S

製品型番 _____
 サイズ _____
 長さ _____
 /S = 接着剤付 _____
 /U = 接着剤無 _____

WCSF

原子力用途 Raychem 熱収縮厚肉難燃性チューブ



特長

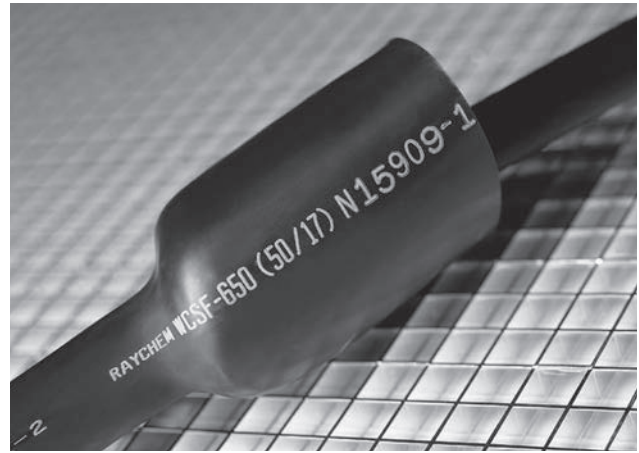
Raychem WCSFチューブは、厚肉難燃性の熱収縮チューブで、耐放射線性を有した、ホットメルト接着剤をコーティングすることで優れた耐環境性能を発揮します。最大1000Vの電気絶縁および、防水性、難燃性、耐放射線性、および厳しい環境下での適用に対応するように設計されています。

WCSFチューブは、IEEE383のクラス1Eワイヤおよびケーブルシステムに準拠したさまざまな直線接続またはケーブル補修用途で使用されています。原子力プラント内での防水、ケーブル補修、および強靭さなどのさまざまな要求に応えることができます。また、用途に合わせて設計した部品キットとして提供することもできます。

WCSFWCSFチューブは、原子力発電所の要求である60年の寿命を満足しています。

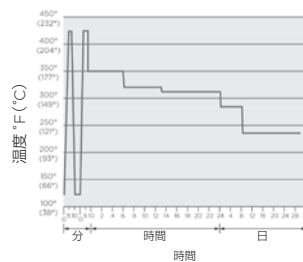
TE ConnectivityのRaychem WCSFチューブ熱収縮性能により、視認性、絶縁厚の事前設計が可能になり、さらに“迅速かつ容易な処理”を可能にします。

WCSF チューブは、電気機器に関する安全性に対する要求を満たしていることを認定された、TE Raychem 品質保証プログラムの下で製造されています。

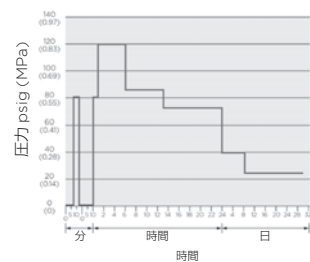


●LOCA プロファイル

温度特性



圧力特性



WCSF 特性		試験方法	要件
引張強さ		ISO 37	最小 8.2 N/mm ²
破断伸び		ISO 37	最小 250 %
密度		ISO 1183/3 方式 A	最大 1.35 g/cm ³
加速劣化	175°C で 200 h 150°C で 1600 h	ISO 188	
	引張強さ	ISO 37	最小 7 N/mm ²
	破断伸び	ISO 37	最小 100 %
低温可とう性	-55°C で 4 h	ASTM D2671 C	亀裂なし
可燃性		ICEA S-19-81 Sec. 6. 19.6	1分未満の自己消火性
耐電圧	2.5 mm 厚	IEC 60243/1+2	最小 75 kV/cm
体積固有抵抗		IEC 60093	最小 1 x 10 ¹³ Ω cm
吸水率		ISO 60062	< 0.5 % after 24 h at 23° +2° C
防食性	135°C で 16 h	ASTM D2671 手順 A	腐食なし
加速劣化&耐放射線性能	175°C で 200 h 経過後に 50 Mrad のガンマ線照射 (0.5 - 1.0 Mrad/h)、その後以下が続く。	Raychem 内部試験方法	
	引張強さ	ISO 37	最小 5.5 N/mm ²
	破断伸び	ISO 37	50 % min.

備考：詳細は、Raychem 仕様 PPS 3010 を参照してください。

性能

● 難燃性

IEEE 1202 7.2 (IEEE383) 燃焼試験において70,000と210,000 BTU/hourの両方に合格しています (試験報告書 EDR 5348)。

● 耐劣化性能

アレニウス法により90℃で40年および60年の寿命を確認 (試験報告書 EDR 5331)。

● 耐放射線性能

2180kGy (218 Mrad) ガンマ線暴露後に機能性を検証しました (試験報告書 EDR 5336 および EDR 5389)。

● LOCA / HELB

WCSFチューブを、IEEE323および383のガイドラインに基づきLOCA/HELB状況下で試験しました (試験報告書 EDR 5336 および EDR 5389)。

主な試験パラメータは、以下のとおりです。

- ・ 90℃での40年および60年の劣化性能
- ・ 2180 kGy (218 Mrad) の放射線暴露
- ・ 30日間の LOCA 試験
- ・ 30日間の化学薬品噴霧
- ・ ダブルピークプロファイル: 最大温度 218℃、最大圧力 8 bar (120psig)

認定

特別な用途での認定試験は、ユーザーによって行われます

- ・ 製品仕様

完全収縮時の最大長さ方向変化率: +0% ~ -10%

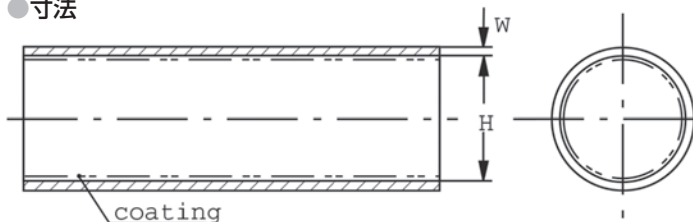
a = 収縮前

b = 完全収縮後

適用範囲は、LOCAやHELBなどの高温事故状態を想定したうえで定められています。

WCSF 仕様

● 寸法



● 製品名称例 標準長

WCSF-070-6/2-1000 /U

- /U = コーティングなし
- /N = 接着剤コーティング済み
- mm 単位の長さ
- サイズ
- 弊社型番

チューブサイズ	標準カット長 (mm)	接着材なし スプール (1巻) の長さ (m)	適用範囲 (mm)	H		W	注記
				a 最小	b 最大	b 最小	
WCSF-050-3/1	1000	30	1.3-1.8	3.3	1.3	0.9	1) 2) 3)
WCSF-070-6/2	1000	30	1.8-4.4 (3.6) *	6.4	1.8	1.9	1) 2)
WCSF-115-9/3	1000	30	2.9-7.3 (5.8) *	8.9	2.9	2.2	1) 2)
WCSF-200-18/5	1000	30	5.1-12.7 (10.2) *	17.8	5.1	2.5	1) 2)
WCSF-300-28/8	1000	15	7.9-19.0 (15.2) *	27.9	7.6	3.8	1)
WCSF-500-38/13	1000	15	14.0-32.0	38.1	12.7	4.3	1)
WCSF-650-50/17	1000	12	18.0-41.0	50.8	16.5	4.3	1)
WCSF-1000-76/26	1000	9	28.0-64.0	76.2	25.4	4.3	
WCSF-1500-114/38	1000	9	43.0-97.0	114.3	38.1	4.3	
WCSF-2500-177/63	1000	9	70.0-159.0	177.8	63.5	4.3	

(*) ボルト連結部上の最大使用範囲。

注記については、下記参照。

- 1) ボルト連結には、ボルトパッドEPPA-109Nが必要です。
- 2) これらのチューブは、絶縁スリーブとして使用することができ、25mmのシール長さが認定されています。その他のすべてのチューブは、50mmのシール長が必要です。
- 3) ワイヤジャケットとして使用される場合、WCSF-050-3/1-/Nの仕様範囲は1.3~2.5mmです。

FCSM

熱収縮チューブ 難燃性熱収縮厚肉絶縁チューブ (最大 2000V)



特長

- 優れた電氣的・機械的性能を有しております。
- 耐久性のある絶縁性能と軽さ、強靭さ、衝撃強さそして柔軟性をも兼ね備えています。
- 厚肉架橋ポリオレフィンチューブです。
- 長期にわたる風雨や紫外線に影響を受けません。
- IEC 60332-1に準拠した難燃性を有しています。
- 加熱収縮時に溶ける接着層が塗布されており、ケーブルシースの補修や防水用途に、接着層無しのもは、その他の絶縁用途 (低圧) に適しています。
- その高い収縮率によって、幅広いケーブルサイズや付属品に対して収縮し、しっかりと取り付けます。
- テープやレジンそしてゴム拡張製品にはつきものの保管期限はありません。更には施工終了直後に通電が可能です。



材 質：電子線架橋ポリオレフィン
収 縮 温 度：125℃以上
連続使用温度：-40 ~ 90℃

TE Connectivity (TE) の Raychem FCSM 厚肉難燃性チューブは、難燃性と柔軟性が要求される鉱業、発電所、建設・運送業、鉄道全車両用途、およびその他の多くのアプリケーションにおいて、直線接続および低圧ケーブル付属品として絶縁用途や機械的保護用として使用されます。

TE Raychem FCSM 難燃性熱収縮厚肉絶縁チューブは、加熱収縮時に溶ける接着層が塗布されており、ケーブルシースの補修や防水用途に、接着層無しのもは、その他の絶縁用途 (低圧) に適しており、ケーブルシースと同等の性能を有しています。

FCSM難燃性熱収縮厚肉絶縁チューブは、難燃性能と機械的柔軟性および耐摩耗性を兼ね備えた材料で製造されているため、FCSM は、特にフレキシブルケーブルやケーブルアクセサリを絶縁、保護、および防水するために、幅広い用途で使用されます。

FCSM チューブは、ほとんどの材料に適用でき、アルミニウム・鉄ワイヤーシールドを有した絶縁シースケーブル、鉛シースケーブルなど様々なケーブルに適用できます。また、FCSM チューブは、施工が簡単でありながら、厳しい気候条件や汚損環境下における長期信頼性を有した材料で生産されております。

また、テープやレジンそしてゴム拡張製品にはつきものの保管期限はありません。

試験

FCSM 材料特性	試験方法	材料要件
引張強さ	ISO 37	最小 12 MPa
破断伸び	ISO 37	最小 350 %
硬さ	ISO 868	最小 40 shore D
加速劣化 150°C ± 2°C で 7 日間 引張強さ 破断伸び	ISO 188 ISO 37 ISO 37	最小 11 MPa 最小 200 %
低温可とう性	ASTM D 2671	-40°C ± 3°C で 4 時間亀裂なし
耐熱性 *	IEC 60216	130°C
耐電圧	IEC 60243	最小 130 kV/mm
体積固有抵抗	IEC 60093	最小 1 × 10 ¹³ Ω cm
相対トラッキングインデックス	VDE 0303 / 1	KA 1
防食性	ASTM D 2671 Proc. A	150°C で 16 時間後に腐食なし
難燃性	IECA-S-19-81	自己消火 最大 60 秒
火炎伝播性	IEC 60332-1	合格
耐菌性	ASTM G 21	レイティング 1 に合格
吸水率	ISO 62 proc. A	0.5% (23°C、4 日間)

* 引張強度に基づく。

選定表 / 寸法 (mm)

製品型番		適用範囲		直径		肉厚	
接着材あり	接着剤なし	最小	最大	収縮前 (最小)	完全収縮 後(最大)	収縮前 (最小)	完全収縮後 (最大)
FCSM-9/3	FCSM-9/3-A/U	3.5	8	9	3	0.6	2.0
FCSM-19/6	FCSM-19/6-A/U	6.5	17	19	6	0.7	2.4
FCSM-28/9	FCSM-28/9-A/U	10	25	28	9	0.8	3.2
FCSM-38/12-3	FCSM-38/12-A/U	13	34	38	12	1.0	4.1
FCSM-51/16-300-S	FCSM-51/16-A/U	17.5	46	51	16	1.0	4.1
FCSM-68/22-1200-S	FCSM-68/22-A/U	24	61	68	22	1.0	4.1
FCSM-90/30-1200-S	FCSM-90/30/U	33	81	90	30	1.0	4.1
FCSM-120/40-1200-S	FCSM-120/40/U	44	108	120	40	1.0	4.1
FCSM-177/63-600-S	FCSM-177/63/U	96	159	177	63	1.0	4.1

完全収縮時の最大長さ方向変化率 : +5% ~ -15%

CRSM

熱収縮ラップラウンドシステム プラスチック・メタルケーブルシース補修用



概要

CRSM ラップラウンドスリーブは、短時間で恒久的なケーブルの補修・防水が可能です。

この CRSM スリーブは、スリーブ自身に付いているレールと金属製のチャンネルで、必要な場所に素早く取り付けます。

防水や絶縁（低圧）の補修そして確実な密着が“加熱”という一つの工程のみで得られます。加熱によりスリーブ径が収縮し、内面に塗布された接着剤が対象物との隙間に溶けて流れ込みます。この熱収縮性ゆえに CRSM は、一つのサイズで外径の異なる幾つかのケーブルに適用できます。

CRSM は耐摩耗・耐腐食性のある材料から作られており、材料技術における TE Connectivity の持つ大きな可能性の結実です。

熱収縮材料の世界的メーカーとして TE Connectivity は、チューブや成型品をさまざまな形状をした対象物に対して防水、保護、絶縁等の多くの用途に幅広くご利用頂いています。

これらの製品は、発展する電力業界の高い要求に沿う多様な形態に適用できます。

- 簡単な施工方法
- 対象物への密着そして防水の全てがワンステップ“加熱するだけ”
- 耐摩耗、耐腐食
- 一つのサイズで幅広いケーブルサイズに適用

CRSM スリーブ上のレール部分にステンレススチールのチャンネルを送り込む、TE Connectivity 特有のクロージャースystemは、加熱収縮中に所定の場所でチューブ状態（ラップラウンド）を保持します。

また、接着剤が熱い間にはスリーブを簡単に剥がすことができます。

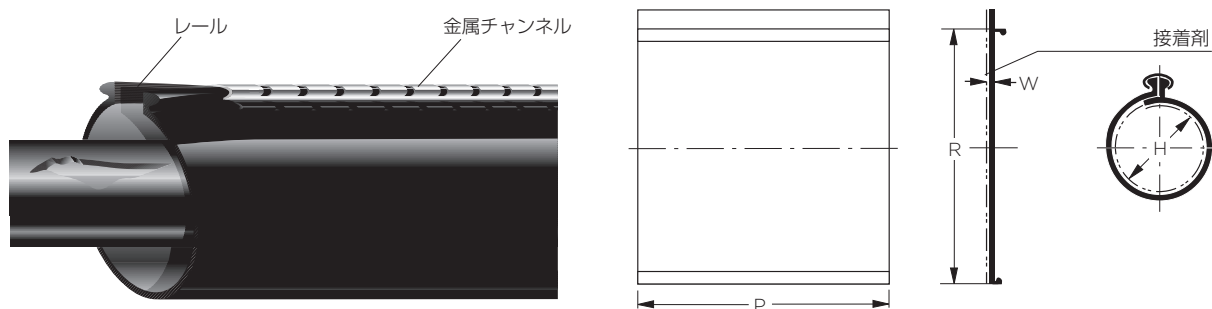


材 質：電子線架橋ポリオレフィン
収 縮 温 度：125℃以上
連続使用温度：-40～90℃

性能表

CRSM 材料特性		試験方法	規格値
引張強さ		ISO 37	最小 17MPa
破断伸び		ISO 37	最小 350%
密度		ISO 1183 Method A	1.0 ~ 1.2g/cm ³
硬さ		ISO 868	50 ~ 70 shore D
加速劣化	150 ± 2℃, 7 日間	ISO 188	
	引張強さ	ISO 37	最小 14MPa
	破断伸び	ISO 37	最小 300%
低温可とう性	-40 ± 3℃, 4 時間	ASTM D2671-C	亀裂無し
耐電圧		IEC 60243	最小 180kV/cm (1mm 厚) 最小 120kV/cm (3.5mm 厚)
体積固有抵抗		IEC 60093	最小 1x10 ¹² Ω cm
誘電率		IEC 60250	最大 5.0
吸水率		ISO 62 Method 1	最大 0.5% (23 ± 2℃, 14 日間)
耐候性	本製品は耐紫外線剤としてカーボンブラックを含有した材料で製造されています。		
備考	本材料に関するより詳細な内容は弊社規格 PPS 3010/9 を参照ください。 接着剤の特性については弊社規格 PPS 3012/70 を参照ください。		

選定表/寸法



注記:

- 1) 寸法単位 mm
a = 収縮前
b = 完全収縮後
- 2) 完全収縮時の最大長さ方向変化率
-0 ~ +10%

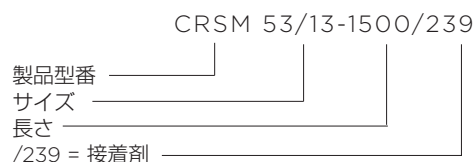
製品型番 (製品番号)	適用対象 外径範囲	H		R		W		P (mm)
		a 最小	b 最大	a 最小	b 最大	a 最小	b 最小	
CRSM-34/10-1500/239(S1) (445185-000)	11 ~ 21	35	9	110	35	0.3	2.4	1500
CRSM-53/13-1500/239(S1) (505955-000)	17 ~ 32	54	15	170	49	0.3	2.0	1500
CRSM-84/20-1500/239(S1) (219483-000)	24 ~ 50	86	21	270	69	0.3	2.0	1500
CRSM-107/29-1500/239(S1) (546145-000)	31 ~ 65	108	27	340	90	0.3	2.0	1500
CRSM-143/36-1500/239(S1) (091525-000)	33 ~ 86	144	28	455	119	0.3	1.8	1500
CRSM-198/55-1500/239(S1) (247537-000)	56 ~ 120	203	50	640	172	0.3	2.1	1500
CRSM-250/98-1500/239(S1) (790949-000)	103 ~ 150	257	91	810	314	0.4	1.7	1500

標準長および接着剤

- 長さ
上記 P 寸法参照

- 接着剤
さまざまなケーブルの絶縁体やシースとして一般的に使用される全ての材料（プラスチック、ゴム、鉛そしてアルミ）に対して優れた接着、防水特性を示します。

製品型番例



CFSM

熱収縮ラップラウンド ケーブル補修用スリーブ

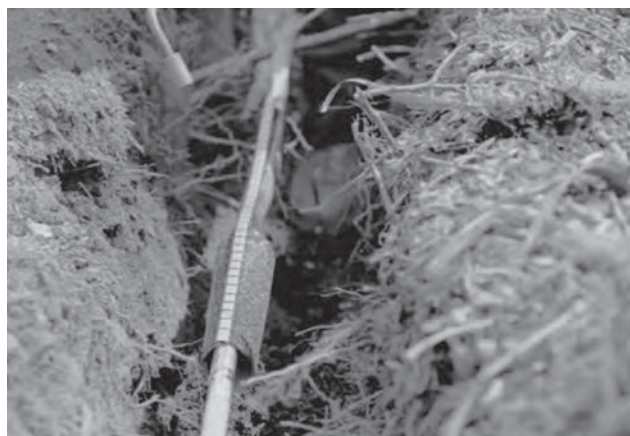


概要

- CFSMラップラウンド補修用スリーブは、熱収縮複合材料の放射線架橋技術に基づいており、すべてのタイプのケーブル（架空用、地中埋設用、ダクト用など）の修理に適しています。
- 複合された防湿バリアーが、ケーブルシース構造を完全に復元します。
- スリーブに塗布されたホットメルト接着剤により、長寿命で信頼できる防水性能が確保されます。
- 複合構造の優れた耐摩耗性により、機械的ストレスに対して優れた耐性を提供します。
- 感熱性の塗料、流動性の接着剤、および取り付け目安の白線などによって、適切な取り付けが容易に行えます。
- 保存可能期間は、無制限です。
- 広い適用範囲により、直径8mm~200mm のケーブルに対応しています。



掘削機により損傷されたこのようなケーブルジャケットも、すぐに修理できます。



CFSMスリーブをケーブルの損傷部分に巻き付け、標準のトーチで収縮させるだけです。

技術データ

製品型番	製品番号	最大ケーブル径 (mm)	最小ケーブル径 (mm)	長さ (mm)
CFSM-55/12-1500/239	C41703-000	55	12	1500
CFSM-100/25-1500/239	614982-000	100	25	1500
CFSM-125/30-1500/239	978961-000	125	30	1500
CFSM-164/42-1500/239	441777-000	164	42	1500
CFSM-200/50-1500/239	C17770-000	200	50	1500

RFSM

熱収縮厚肉繊維強化防水 ラップアラウンドシステム



特長

- 中・高電圧ジョイントのプラスチック・メタルケーブルシース補修で主に使用されるラップアラウンドスリーブ
- 高電圧または電気通信などで適用実績あり
- 繊維強化構造と厚肉設計により、優れた機械的強度および耐衝撃性の特を実現
- ハロゲンフリー材料を使用しており、火災の際に有害なガスが発生しない
- RoHS 規制および REACH 規制に準拠
- 紫外線照射に対する安定性

TE Connectivity (TE) の Raychem RFSM 熱収縮厚肉ラップアラウンドは、厚肉の繊維強化ポリオレフィン材料で構成され、内面に接着剤コーティングが施されています。内面の接着剤は、PE、鉛、アルミニウムなどのケーブルシースによく使用される材料に対して優れた密着・防水特性を示します。

公称圧力が最大 70kPa または 10 psi までの環境で使用されるケーブルに対し、防水、保護、絶縁などの多くの用途に幅広くご使用頂いております。これは、地中、直接埋設、架空など様々な用途におけるポリエチレン、鉛、スチール、およびアルミニウムなどのシースを有したケーブルに対して適しています。



RFSM には、繊維強化複合材料ラミネートが使用されており、外面には、施工時の収縮を均一にするために、感熱性の塗料が塗布されています。さらに、レールの平坦面に取り付けの目安となる白線が塗られています。スリーブには、ホットメルト接着剤がプレコーティングされ、ケーブルに対し密着します。

試験

RFSM 材料特性	試験方法	材料要件
破断伸び	ISO 3303 - A	最小 2000 N
加速劣化 150°C ± 2°C で 7 日 破断伸び	ISO 3303 - A	最小 1600 N
低温可とう性	- 15°C ± 3°C	スリーブの亀裂なし、接着剤の隆起なし、または最大適用径での亀裂なし
耐電圧	ASTM D149	最小 10 kV/mm
吸水率	ASTM F1249	最大 0.3%
腐食	ASTM D 2671 Part A	150°C で 16 時間後に腐食なし
耐候性	製造原料は、それを紫外線から保護するためにカーボンブラックを含有している (2.0 % 以上)	
適用特性		
適用温度範囲	- 30°C ~ + 100°C	
収縮温度	120°C 以上	
収縮率	3 : 1 以上	
自由復帰時の縦方向収縮	5 % 以下	

* 引張強度に基づく。

RFSM

製品型番	適用範囲		幅	シーリングフラップ長		厚さ	
	最小 (mm)	最大 (mm)		最小	最大 ± 5	収縮前	収縮後
RFSM 45/15	16	41	160	160	30	1.5	4.5
RFSM 65/20	22	59	225	225	30	1.5	4.5
RFSM 95/30	33	86	325	325	30	1.5	4.5
RFSM 125/40	44	113	425	425	30	1.5	4.5
RFSM 165/55	61	149	560	560	30	1.5	4.5
RFSM 205/65	71	185	700	700	30	1.5	4.5

製品は、標準長が 1000 mm または 1500 mm のものがあります。

チューブ内部に接着材が塗布されており、様々なケーブルの絶縁とシース構成によく使用されるすべての材料に対して優れたボンディングおよびシーリングの特性を示します。

RFSM ラップアラウンド - ホットメルト接着剤 /123 によるコーティング
RFSM-45/15-xxxx/123 (要求に応じて)
RFSM-65/20-1000/123
RFSM-65/20-1500/123
RFSM-95/30-1000/123
RFSM-95/30-1500/123
RFSM-125/40-1500/123
RFSM-165/55-1500/123
RFSM-205/65-1500/123

最寄りの TE Energy 販売代理店にお問い合わせください。

特徴

- 架橋ポリオレフィン
- 厚肉繊維強化複合材料
- 高性能ホットメルト接着剤によるコーティング
- 温度感受性塗料による外面コーティングによる施工状態の視認性
- 収縮率 3:1
- 耐化学薬品性
- 紫外線に対する安定性
- ハロゲンフリー、耐腐食性、鉛フリー、およびアルミフリー
- 高張力および機械的耐久性

用途

- 低圧から高圧までの用途におけるケーブルシース補修用
- 湿気および圧力に対する補強用途
- 機械的保護

MRSM/MRS

熱収縮厚肉繊維強化防水 ラップアラウンドシステム



特長

- 高い施工性
- 柔軟性
- MSHA承認済

MRSMラップアラウンドスリーブは難燃性ラバーシースケーブル補修用に使用され、特に難燃性、施工性、柔軟性を有しています。防水や絶縁（低圧）の補修そして確実な密着が“加熱”という一つの工程のみで得られます。加熱によりスリーブ径が収縮し、内面に塗布された接着剤が対象物との隙間に溶けて流れ込みます。この熱収縮性ゆえにMRSMは、一つのサイズで外径の異なる幾つかのケーブルに適用できます。高い耐摩耗、耐腐食性、絶縁性のある材料から作られています。

スリーブ自身に付いているレールと金属製のチャンネルで、必要な場所に素早く取り付け、短時間で恒久的なケーブルの補修・泥や水分に対して防水が可能です。

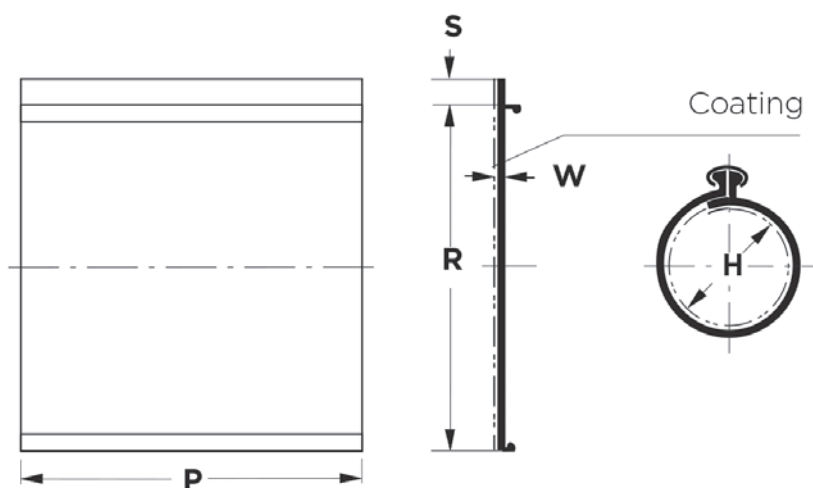


材 質： 繊維強化厚肉ポリオレフィン
収 縮 温 度： 120℃以上
連続使用温度： -30 ~ +100℃

試 験

MRSM 材料特性	試験方法	材料要件
引張強さ	ISO 37	最小 12MPa
破断伸び	ISO 37	最小 350%
密度	ISO/R 1183 Method A	1.1 - 1.3 g/cm ³
硬さ	ISO 868	30-50 shore D
耐温度性	IEC 60216	105 °C min.
低温可とう性	- 40 °C ± 3 °C 4 時間	亀裂なし
耐電圧	IEC 60243	最小 130kV/cm
体積固有抵抗	IEC 60093	最小 1x10 ¹⁴ Ω cm
難燃性	ICEA-S-19-81	60 秒後に自己消火すること
吸水率	ISO 62 Method 1	最大 0.5% (23 ± 2 °C, 14 日間)
耐候性	本製品は耐紫外線剤としてカーボンブラックを含有した材料で製造されています。	

MRSM/MRS



製品選定

製品型番	適用対象 外径範囲	H		R		S	W		P ± 15
		a 最小	b 最大	a 最小	b 最大	a 34	a 最小	b 最大	
MRSM-50/23	25-40	50	23	159	72	25	0.8	1.8	250/600
MRSM-73/38	40-58	73	38	230	119	25	0.5	1.8	300/600/750
MRSM-100/51	58-89	100	51	320	161	25	0.5	1.8	250/600/750

Part Number

MRSM - 50/23 - 250 / 239

製品型番

サイズ

長さ

/239 = 接着剤

102L

熱収縮ケーブルキャップ



概要

電力ケーブルはどこへでも輸送されたり、取り付けられるので、湿気や塵埃からの危険性に必ず対処しなければなりません。

その危険性を軽減する為の対処方法は多くの場合、ケーブル技術と共に確立されたものでした。

しかし、多くの経験を積んだ手法であっても、新しい技術進歩の前では時代遅れになってしまいます。その一つの例が、ケーブル端部の保護、防水対策に対する前例の無い容易さと信頼性を兼ね備えた熱収縮技術に基いた TE Connectivity のケーブルキャップです。

TE Connectivity のケーブルキャップは加熱により収縮し、さまざまなサイズや構造のケーブルに取り付けられます。同時に内面に塗布された接着剤が収縮中に熔融し、ケーブルに密着して完全な防水を実現します。

ケーブルキャップはこれまでに無い効果的な防水手法です。材料科学分野における我々の躍進が、高品質な電気絶縁性能と同時に耐磨耗性、耐候性そして耐薬品性を備えた架橋ポリマー製品を確実にしました。

その他の TE Connectivity 製品同様、お客様や技術者の後押しを受け、多くの TE Connectivity ケーブルキャップが世界中で使用され、現場での高い有用性、経済性そして信頼性を維持するのに役立っています。

TE Connectivity は、熱収縮材料の製造とケーブル付属品の世界的なメーカーです。

TE Connectivity の部材はさまざまな形状をした対象物にしっかりと取付けることができ、優れた電気性能を備えた、強靱で防水性のある処理が得られます。

幅広い材料が供給可能で、発展する電力業界の厳しい要求を満たす為、ケーブル付属品、チューブそして成型品が開発されています。

※ 絶縁性能は低圧用途です。



材 質：電子線架橋ポリオレフィン
 収 縮 温 度：120℃以上
 連続使用温度：-35 ~ 85℃

102L

性能表

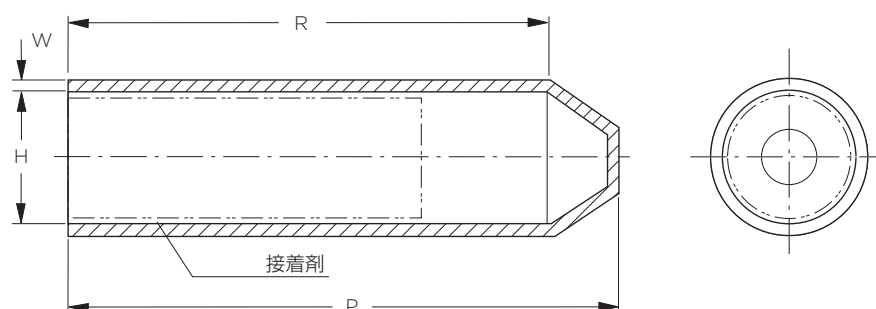
ケーブルキャップ材料特性		試験方法	規格値
引張強さ		ISO 37	最小 12MPa
破断伸び		ISO 37	最小 300%
密度		ISO 1183 Method A	0.9 ~ 1.2g/cm ³
硬さ		ISO 868	45 shore D 以上
加速劣化	150 ± 2℃, 7 日間	ISO 188	
	引張強さ	ISO 37	最小 12MPa
	破断伸び	ISO 37	最小 300%
低温可とう性	-40 ± 3℃, 4 時間	ASTM D2671-C	亀裂無し
耐電圧		IEC 60243	最小 10kV/mm
体積固有抵抗		IEC 60093	最小 1x10 ¹² Ω cm
誘電率		IEC 60250	最大 8.0
吸水率		ISO 62 Method 1	最大 0.5% (23 ± 2℃, 14 日間)
耐候性	本製品は耐紫外線剤としてカーボンブラックを含有した材料で製造されています。		
備考	本材料に関するより詳細な内容は弊社規格 PPS 3011/6 及び PPS 3011/25 を参照ください。 接着剤の特性については弊社規格 PPS 3012/70 を参照ください。		

選定表 / 寸法

注記:

- 1) 寸法単位 mm
a = 収縮前
b = 完全収縮後

2) 図は代表例を示す。



製品型番	製品番号	エンボス (番号)	適用対象 外径範囲	H		P
				a	b	b
				最小	最大	+15% -10%
102L011/S(S100)	004019N002	1	4 ~ 8	12	4	44
102L022/S(S100)	766063N002	2	8 ~ 17	21.5	7	60
102L033/S(S100)	845013N002	3	17 ~ 30	40	15	100
102L044/S(S50)	160021N002	4	30 ~ 45	55	25	140
102L048/S(S25)	679413N002	—	45 ~ 65	75	32	165
102L055/S(S10)	385369N002	5	65 ~ 95	100	45	145
102L066/S(S10)	922697N002	6	95 ~ 115	120	60	160
102L077-R05/S(S5)	EN8362N002	—	115 ~ 150	170	80	250
102L088-R05/S(S5)	EN8363N002	—	150 ~ 207	230	120	250

接着剤

さまざまなケーブルの絶縁体やシースとして一般的に使用される全ての材料（プラスチック、ゴム、鉛そしてアルミ）に対して優れた接着、防水特性を示します。

製品型番例

102L 022/S

製品型番 ————
サイズ ————
/S = 接着剤

電力ケーブル用熱収縮分岐管



概要

TE Connectivity の低圧用分岐管は、1kV 以下のプラスチック、紙そしてゴム絶縁多心ケーブル分岐部の防水を主目的とするもので、加熱収縮により容易に取付けることができます。

また、従来工法に比べてスペースと時間も節約でき、架空での取付けも容易です。

取付けには特別な技術は必要なく、分岐管を加熱するだけで完了。

収縮してケーブルシースや絶縁線心にしっかりと密着し、あらかじめ内面に塗布されたホットメルト接着剤によって水分や環境要因等から分岐部を確実に保護します。

熱収縮である本製品は、一つの製品でいくつかのケーブルサイズに適用でき、在庫する種類を少なくできるという特徴もあります。この中肉厚分岐管は架橋ポリオレフィン製で、耐摩耗性、耐候性そして耐汚損性を備えています。

熱収縮材料の世界的メーカーとして TE Connectivity は、チューブや成型品をさまざまな形状をした対象物に対して防水、保護、絶縁等の多くの用途に幅広くご利用頂いています。

TE Connectivity 製品は、電力業界の要求に沿う多様な幅広い材料を提供できます。



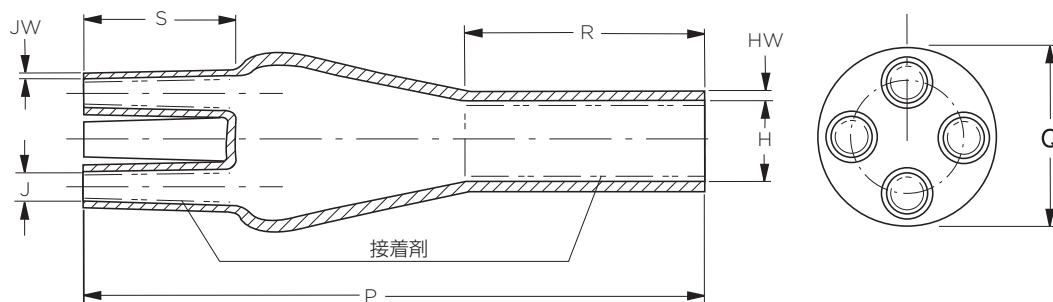
材 質： 電子線架橋ポリオレフィン
 収 縮 温 度： 125℃以上
 連続使用温度： -40 ~ 90℃

電力ケーブル用熱収縮分歧管

性能表

分歧管材料特性		試験方法	規格値
引張強さ		ISO 37	最小 10.5N/mm ²
破断伸び		ISO 37	最小 300%
密度		ISO 1183 Method A	1.0 ~ 1.3g/cm ³
硬さ		ISO 868	40 ~ 60 shore D
加速劣化	150 ± 2℃, 7 日間	ISO 188	
	引張強さ	ISO 37	最小 8.5N/mm ²
	破断伸び	ISO 37	最小 100%
低温可とう性	-40 ± 3℃, 4 時間	ASTM D2671-C	亀裂無し
耐電圧		IEC 60243	100kV/cm
体積固有抵抗		IEC 60093	最小 1×10 ¹² Ω cm
誘電率		IEC 60250	最大 8.0
吸水率		ISO 62 Method 1	最大 0.5% (23 ± 2℃, 14 日間)
耐候性	本製品は耐紫外線剤としてカーボンブラックを含有した材料で製造されています。		
備考	本材料に関するより詳細な内容は弊社規格 PPS 3011/31, 33 を参照ください。 接着剤の特性については弊社規格 PPS 3012/70 を参照ください。		

選定表 / 寸法



製品型番	製品番号	線心数	適用導体 サイズ (mm ²)	H		J		P	R	S	Q	HW	JW
				a	b	a	b						
				最小	最大	最小	最大	± 10%	± 10%	± 10%	± 20%	± 20%	
302K333/S(S20)	D93040N001	2	5.5 ~ 38	28	9.2	15	4.1	90	20	25	15	3.2	1.6
302K224/S(S20)	D45696N001	2	100 ~ 150	48	32	22	7	172	—	70	34	2.0	2.0
302K466/S(S10)	127794N001	2	200 ~ 325	86	42	40	16	200	—	75	45	2.5	2.5
402W533/S(S10)	096434N001	3	5.5 ~ 38	38	13	16	4.2	103	45	28	22	2.7	1.5
402W516/S(S5)	337914N001	3	60 ~ 150	63	22	26	9	180	85	40	35	3.5	1.5
402W526/S(S5)	000938N001	3	100 ~ 325	95	28	44	13	205	90	45	42	3.5	2.5
402W248/S(S5)	452278N001	3	325	115	45	52	22	240	100	60	64	4.0	2.5
402W439/S(S5)	831828N001	3	—	170	60	60	30	252	90	66	85	4.2	2.6
502S013/S(S5)	CJ5843N001	4	3.5 ~ 5.5	23	9.5	7	2	60	—	17	13	2.0	1.2
502K033/S(S15)	E00553N001	4	14 ~ 38	45	16.5	14	3.4	90	71	25	—	2.5	1.9
502K046/S(S5)	086694N001	4	38 ~ 60	45	19	20	7	165	75	40	45	3.5	2.0
502K016/S(S5)	C52918N001	4	60 ~ 150	60	25	25	9	217	100	44	50	3.5	2.0
502K026/S(S5)	C22917N001	4	150 ~ 325	100	31	40	13.5	223	103	51	50.4	3.5	2.5

※ 1 寸法単位 mm

a = 収縮前

b = 完全収縮後

※ 2 図は代表的例を示す。

※ 3 推奨適用範囲は H 及び J の「収縮前寸法 -20% ~ 完全収縮後 -20%」です。

※ 4 適用導体サイズは 600V VVR/CV/CE/EM-CE ケーブルを対象とします。

※ 5 本分歧管を端末処理に使用する場合、CV/CE/EM-CE ケーブルの絶縁線心には別途、適切な熱収縮チューブ (MWTM 等の黒色) 処理が必要となります。詳しくは弊社までお問い合わせください。

RDSS

電力ケーブル用ダクト止水システム

概要

防水処理がされていないケーブルパイプやダクトは、変電所地下室やケーブル共同溝、マンホール内の湿気や大水の原因となります。このような環境下で発生する錆びや腐食そして高湿度環境は、確実に構造物、金属製品そして電気設備にダメージを与えます。このように設備内へ水が浸入する主な経路には、レイケムによって開発され、現場で証明された技術により簡単に且つ効果的にブロックすることが可能です。

Rayflute Duct Sealing System (RDSS) は、プラスチックやコンクリートそしてスチール製のダクトと電力ケーブルとの止水用に設計されています。RDSSを取り付けると直ちに止水ができ、クリーンでドライな環境が得られ、マンホール内での作業開始前には習慣となっていたポンプアップが不要となります。

●クリーンで早くそして簡単な止水方法

RDSS は、柔軟性のある金属ラミネートされたガス注入袋とその両面に付けられたシーラントストリップで構成されています。シーラントストリップに潤滑剤を塗布し、単純にケーブルに巻きつけ、簡単にダクト内へ滑らしながら挿入します。その袋部分は専用のガス注入工具でガスが注入されるとシーラントストリップをダクト内壁及びケーブルに対して押し付けます。ガス注入チューブを引き抜くと自動的にジェルバルブ機構が、確実に RDSS 内にガス圧を保持します。全取り付け工程は、たとえ密集した状態であっても、やっかいな混合や充填作業も無く、数分以内に完了します。

●空ダクト及び複数ケーブル貫通ダクトの止水

RDSS 単体では、空ダクトや 2 本までのケーブル貫通ダクトに対して止水することができます（選定表参照）。2 本若しくはそれ以上のケーブル貫通部の止水に対しては、耐熱マッシュック製防水クリップをケーブル間に挿入するだけで可能となります。

●多様性

RDSS はほとんどの形状や構造に適應でき、ダクトの楕円性には影響しません。また、広いケーブル径及びダクト径を網羅します。また、ラップラウンド方式なので新設ケーブルのみならず既設ケーブルへの適用を可能にします。更に乾燥状態での取り付けを要求される工法とは異なり、ダクトから水が流れ出ている状態でも取り付けが可能で、貴重な施工時間を大幅に節約できます。

●取り外し可能

RDSS は、取り外しが他の工法と比べて容易且つ取り外しの際にケーブルやダクトを傷めません。これは増設や補修などでのケーブル交換を容易にします。

●性能試験

RDSS は、レイケムの長きにわたる防水、腐食保護技術の成果です。室温での膨大な試験から、たとえケーブルの曲がり、振動、ねじれそして軸方向への張力状態にあっても、規定の耐水圧、空気圧性能を有していることを示しています。また、一般的な化学物質への耐性は、浸漬試験により証明されています。また、RDSS は電力ケーブル用に設計されているので、取り付け状態



でケーブル付属品同様、ロードサイクル試験も実施しています。

●環境にやさしい

RDSS では液剤の混合が必要ないため、二液混合レジンタイプの混合時特有の危険性や費用のかかる有害な残留物や容器の処分が不要。空のガスシリンダーや潤滑剤容器は、おのおの金属ごみと PE/PP 収集として処分することで、リサイクルが可能です。残留した潤滑剤は、通常廃水として処理できます。

●簡単かつすばやい注入工具

RDSS は、炭酸ガスカートリッジを用いる注入工具でガスを注入し、RDSS 内を 3.0 ± 0.2 Bar の圧力に膨張させて取り付けます。

RDSS-IT-16：ON/OFF スイッチと自動圧力監視システム完備の注入工具
専用炭酸ガスシリンダー（E7512-0160）が必要となります（別途ご注文ください）。
標準梱包：注入工具 1 台、取扱説明書



E7512-0160：RDSS-IT-16 専用 16g 入り炭酸ガスシリンダー
1 本のガスシリンダーでおおよそ RDSS-100 を 5 つ注入可能、一箱 10 本入り



RDSS

選定表

各 RDSS は、空ダクト（サイズ100 以上を除く）そして2本のケーブルまでを止水できます。

選定表では、ダクトサイズ毎のケーブル外径もしくは2本の合計外径の最小値と最大値を示しています。

ダクト 内径 (mm)	製品型番 (製品番号)					
	RDSS-45(S10) (863155-000)	RDSS-60(S10) (776895-000)	RDSS-75(S10) (938709-000)	RDSS-100(S10) (828695-000)	RDSS-125(S10) (588693-000)	RDSS-150(S10) (485455-000)
適用ケーブル外径 (mm)						
32.5	0 ~ 14					
35	0 ~ 18					
40	0 ~ 27					
45	0 ~ 32	0 ~ 18				
50		0 ~ 30				
55		0 ~ 38	0 ~ 28			
60		0 ~ 45	0 ~ 30			
65			0 ~ 40			
70			0 ~ 46			
75			0 ~ 56	30 ~ 45		
80				30 ~ 52		
85				30 ~ 60		
90				30 ~ 66		
95				30 ~ 74		
100				30 ~ 80	40 ~ 65	
105				30 ~ 85	40 ~ 75	
110				30 ~ 90	40 ~ 83	
115				55 ~ 95*	40 ~ 91	
120				60 ~ 100*	40 ~ 95	
125					40 ~ 103	60 ~ 100
130					70 ~ 110*	60 ~ 107
135					75 ~ 115*	60 ~ 112
140					80 ~ 120*	60 ~ 118
145					85 ~ 125*	60 ~ 123
150					90 ~ 130*	60 ~ 129
155						60 ~ 134*
160						60 ~ 139*
165						105 ~ 145*
170						110 ~ 150*
175						115 ~ 155*
180						120 ~ 160*
>180**						
防水 クリップ	RDSS- Clip-45	RDSS- Clip-75	RDSS- Clip-75	RDSS- Clip-100	RDSS- Clip-125	RDSS- Clip-150

空ダクトにも適用可能

ケーブルがある場合のみ適用可能

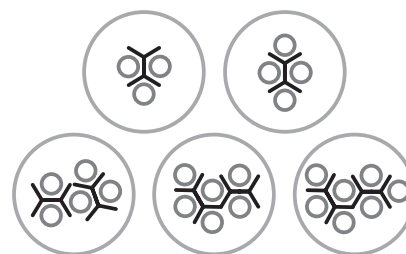
- * ケーブル 2本の組み合わせから防水クリップを必ず使用すること。
- ** ケーブル適用外径範囲及びダクトサイズ 180mm を超えるものにつきましては、別途お問い合わせください。

全サイズの RDSS、一箱に 10 個の製品と潤滑剤 1 個そして作業手順書 1 冊が梱包されています。RDSS 防水クリップは一箱に 5 個入りです。RDSS 防水クリップは、別途ご注文ください。



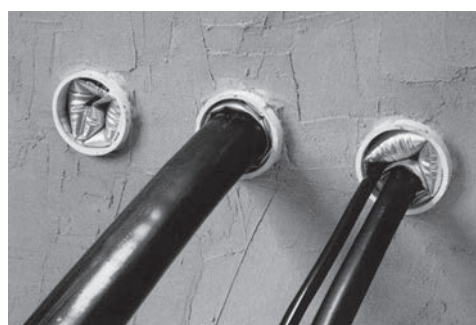
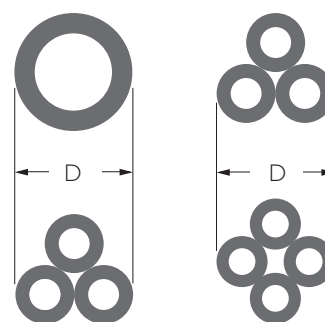
3本もしくはそれ以上のケーブルを止水する場合、RDSS と共に RDSS 専用防水クリップが必要となります。

一つの防水クリップで 4本までのケーブルに対応できます。それ以上の本数の場合は、下記の異なった複数本でのケーブル配置例に示すように、追加 3本のケーブル毎にもう一つの追加クリップを使用します。



防水クリップ使用時は、最大ケーブルまとめ外径を求めするために、選定表で示された適用最大ケーブル外径から 5mm ずつ差し引いてください。

ケーブル外径、ケーブルまとめ外径



BBIT

熱収縮母線絶縁用チューブ（厚肉タイプ）
電圧階級 ～ 36kV / 適用範囲φ 11～125mm



製品名称

BBIT は、絶縁強化やフラッシュオーバー、偶発的に発生する部分放電の保護を実現する厚肉タイプ熱収縮チューブです。BBIT チューブは丸形、平形そして銅やアルミの両母線に使用できます。加熱することでチューブは母線形状に収縮し、要求される最小肉厚が得られます。BBIT チューブは大きな形状の対象物に対してもオープンや現場においてはガストーチを用いることで容易に取り付けることが可能です。BBIT チューブは、特別高電圧環境において優れた特性を有し、火災発生時においても有毒ガスや腐食性ガスの発生を大きく抑えたノンハロゲンベースのポリマーから作られています。

適用

BBITの適用は、設備設計者にとっては母線間気中離隔距離を縮小することができるという利点があり、例えばスイッチギアキャビネットの製造において、その母線相間及び対地間距離を縮小させた設計が可能となります。

BBIT は 36kV までのフラッシュオーバー保護が可能です。

離隔距離の縮小

下表に示す離隔距離の縮小は、BBIT チューブを使用することによって可能となります。これは BIL、商用周波耐電圧、直流耐電圧そして部分放電消滅電圧から得られたものです。

注意事項：

- ①この離隔距離適用に際しては、ユーザー側での確認試験が必要です。
- ②鋭い形状の電極や複雑な形状に対してはより大きい離隔距離が必要になる場合があります。

電圧階級 (kV)	相間 (mm)	対地間 (mm)	IEC 60071-2 気中離隔距離 (mm)
丸形母線			
12	30	40	120
17.5	45	60	160
24	60	90	220
36	100	160	320
平形母線			
12	35	45	120
17.5	55	65	160
24	70	100	220
36	140	190	320



材質：電子線架橋エチレンプロピレンコポリマー
収縮温度：125℃以上
連続使用温度：-40～105℃

特長・利点

- その他 TE Connectivity 製特別高圧用絶縁強化システム製品との互換性あり
- 優れた可とう性により幅広い曲がりや折れのある母線に対してクラックを起こさずに取り付けが可能
- 高い収縮率を有しており、一つの製品で幾つかの母線サイズに適用が可能となるので在庫種類を減らすことができ、且つ製品選定も容易
- 高い連続運転温度における優れた絶縁性能と長期信頼性
- 優れた耐久性、耐溶剤性、耐侯性そして機械的な耐衝撃性、耐磨耗性、耐引裂き性
- 屋内、屋外兼用
- 優れた耐トラッキング特性
- 熱放射率と母線への密着性が良く、電流容量軽減が不要
- 難燃性、ノンハロゲン材料をベースにしており、火災発生時には燃焼や有毒な腐食性ガスの発生を抑えることができる
- 環境温度 ～ 50℃においては何ら機能を低下させることなく保管が可能
- 25年以上の使用実績

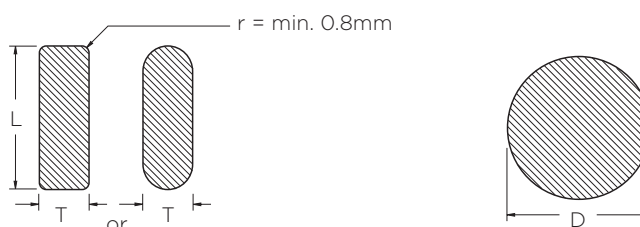
BBIT

性能表

材料特性		試験方法	規格値
熱寿命		IEC 60216	最小105℃
加速劣化		ISO 188, ASTM D2671	120℃ 168 時間
引張強さ			最小10MPa
破断伸び			最小300%
トラッキング指数		IEC 60112, VDE 0303/1	KA 3c
耐電圧		ASTM D149, IEC 60243	最小180kV/cm (2mm厚) 最小150kV/cm (2.5mm厚) 最小120kV/cm (3mm厚)
低温可とう性	-40℃, 4 時間	ASTM D2671-C	亀裂無し
発煙指数		NES 711	120 以下
酸性ガス発生量		Raychem PPS3010 4.23	1wt% 以下
備考		本材料に関するより詳細な内容は弊社規格 PPS 3010/04 を参照ください。	

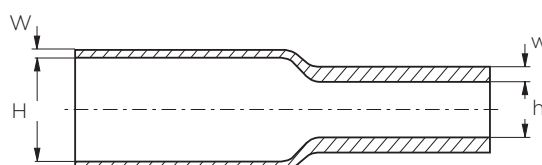
選定表/寸法

BBIT は通常、次の母線サイズに適用されます。



製品型番	製品番号	平形母線 L + T(mm)		丸形母線 D(mm)	
		最小	最大	最小	最大
BBIT-25/10-A/U-4(S25)	568659-000	17	28	11	20
BBIT-40/16-A/U-4(S20)	560931-000	28	45	18	32
BBIT-65/25-A/U-4(S15)	560936-000	44	69	28	47
BBIT-100/40-A/U-4(S15)	560981-000	69	102	44	72
BBIT-150/60-A/U-4(S15)	560982-000	102	148	65	105
BBIT-175/80-A/U-4(S10)	426377-000	133	196	85	125

オーダー情報



製品型番	製品番号	H	h	W	w	梱包単位長 (m)
		最小	最大	最小	最大	
BBIT-25/10-A/U-4(S25)	568659-000	25	10	1.6	3.6	25
BBIT-40/16-A/U-4(S20)	560931-000	40	16	1.6	3.6	20
BBIT-65/25-A/U-4(S15)	560936-000	65	25	1.6	3.6	15
BBIT-100/40-A/U-4(S15)	560981-000	100	40	1.6	3.6	15
BBIT-150/60-A/U-4(S15)	560982-000	150	60	1.6	3.6	15
BBIT-175/80-A/U-4(S10)	426377-000	175	80	1.6	3.6	10

注記：寸法単位は指定無き場合 mm とする。W,H = 収縮前 w,h = 完全収縮後。完全収縮時の最大長さ方向変化率は ± 5%。

最大偏心率は (収縮前) 35%。

(完全収縮後) 15%。適用可能な BBIT が 2 種類ある場合は、大きい方を使用すること。

梱包単位長について：最小連続長を 2m とし、最大 3 つの長さを継ぎ合わせて梱包単位長とする場合があります。

BPTM

熱収縮母線絶縁用チューブ（中肉厚タイプ）
電圧階級 ～ 25kV / 適用範囲φ 6.5 ～ 220mm



製品名称

BPTM は、絶縁強化やフラッシュオーバー、偶発的に発生する部分放電の保護を実現する中肉厚の熱収縮チューブです。BPTM チューブは丸形、平形そして銅やアルミの両母線に使用できます。加熱することでチューブは母線形状に収縮し、要求される最小肉厚が得られます。BPTM チューブは大きな形状の対象物に対してもオープンや現場においてはガストーチを用いることで容易に取り付けることが可能です。

BPTM チューブは、特別高電圧環境において優れた特性を有し、火災発生時においても有毒ガスや腐食性ガスの発生を大きく抑えたノンハロゲンベースのポリマーから作られています。

適用

BPTM の適用は、設備設計者にとっては母線間気中隔離距離を縮小することができるという利点があり、例えばスイッチギアキャビネットの製造において、その母線相間及び対地間距離を縮小させた設計が可能となります。

BPTM は 25kV までのフラッシュオーバー保護が可能です。

隔離距離の縮小

下表に示す隔離距離の縮小は、BPTM チューブを使用することによって可能となります。これは BIL、商用周波耐電圧、直流耐電圧そして部分放電消滅電圧から得られたものです。

注意事項：

- ①この隔離距離適用に際しては、ユーザー側での確認試験が必要です。
- ②鋭い形状の電極や複雑な形状に対してはより大きい隔離距離が必要になる場合があります。

電圧階級 (kV)	相間 (mm)	対地間 (mm)	IEC 60071-2 気中隔離距離 (mm)
丸形母線			
12	55	65	120
17.5	70	85	160
24	95	125	220
36	150	205	320
平形母線			
12	65	75	120
17.5	85	104	160
24	115	150	220
36	200	285	320



材 質：電子線架橋エチレンプロピレンコポリマー
収 縮 温 度：125℃以上
連続使用温度：-40 ～ 105℃

特長・利点

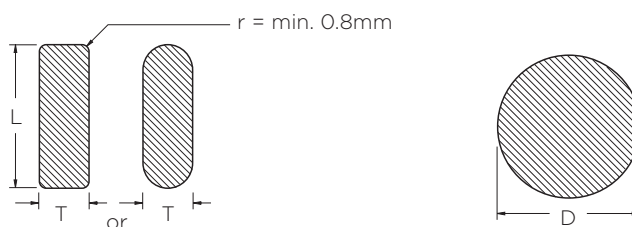
- その他 TE Connectivity 製特別高圧用絶縁強化システム製品との互換性あり
- 優れた可とう性により幅広い曲がりや折れのある母線に対してクラックを起こさずに取り付けが可能
- 高い収縮率を有しており、一つの製品で幾つかの母線サイズに適用が可能となるので在庫種類を減らすことができ、且つ製品選定も容易
- 高い連続運転温度における優れた絶縁性能と長期信頼性
- 優れた耐久性、耐溶剤性、耐侯性そして機械的な耐衝撃性、耐磨耗性、耐引裂き性
- 屋内、屋外兼用
- 優れた耐トラッキング特性
- 熱放射率と母線への密着性が良く、電流容量軽減が不要
- 難燃性、ノンハロゲン材料をベースにしており、火災発生時には燃焼や有毒な腐食性ガスの発生を抑えることができる
- 環境温度 ～ 50℃においては何ら機能を低下させることなく保管が可能
- 25年以上の使用実績

性能表

材料特性		試験方法	規格値
熱寿命		IEC 60216	最小 105°C
加速劣化		ISO 188, ASTM D2671	120°C 168 時間
引張強さ			最小 10MPa
破断伸び			最小 300%
トラッキング指数		IEC 60112, VDE 0303/1	KA 3c
耐電圧		ASTM D149, IEC 60243	最小 180kV/cm (2mm 厚) 最小 150kV/cm (2.5mm 厚) 最小 120kV/cm (3mm 厚)
低温可とう性	-40°C, 4 時間	ASTM D2671-C	亀裂無し
発煙指数		NES 711	120 以下
酸性ガス発生量		Raychem PPS3010 4.23	1wt% 以下
備考		本材料に関するより詳細な内容は弊社規格 PPS 3010/04 を参照ください。	

選定表 / 寸法

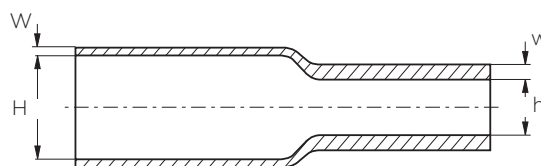
BPTM は通常、次の母線サイズに適用されます。



製品型番	製品番号	平形母線 L + T(mm)		丸形母線 D(mm)	
		最小	最大	最小	最大
BPTM-15/6-A/U-4(S30)	590428-000	12	18	6.5	12
BPTM-30/12-A/U-4(S30)	723955-000	22	38	13.5	25
BPTM-50/20-A/U-4(S30)	224624-000	36	65	22	43
BPTM-75/30-A/U-4(S20)	398451-000	55	95	33	63
BPTM-100/40-A/U-4(S25)	178238-000	70	130	44	86
BPTM-120/50-A/U-4(S25)	412147-000	90	165	55	105
BPTM-175/70-A/U-4(S15)	920423-000	125	235	80	150
BPTM-205/110-A/U-4(S10)*	499685-000*	200	276	127	190
BPTM-235/130-A/U-C(40)*	964543-000*	235	315	150	220

※受注発注品

オーダー情報



製品型番	製品番号	H	h	W	w	梱包単位長 (m)
		最小	最大	最小	最大	
BPTM-15/6-A/U-4(S30)	590428-000	15	6	1.1	1.90	30
BPTM-30/12-A/U-4(S30)	723955-000	30	12	1.1	2.20	30
BPTM-50/20-A/U-4(S30)	224624-000	50	20	1.1	2.35	30
BPTM-75/30-A/U-4(S20)	398451-000	75	30	1.1	2.35	20
BPTM-100/40-A/U-4(S25)	178238-000	100	40	1.1	2.35	25
BPTM-120/50-A/U-4(S25)	412147-000	120	50	1.3	2.80	25
BPTM-175/70-A/U-4(S15)	920423-000	175	70	1.3	2.80	15
BPTM-205/110-A/U-4(S10)*	499685-000*	205	110	1.3	2.80	10
BPTM-235/130-A/U-C(40)*	964543-000*	235	130	1.5	3.10	40

※受注発注品

注記：寸法単位は指定無き場合 mm とする。W,H = 収縮前 w,h = 完全収縮後。完全収縮時の最大長さ方向変化率 = +5% ~ -10%。最大偏心率 = (収縮前) 40%、(完全収縮後) 75/30 以下 10%、100/40 以上 15%。適用可能な BPTM が 2 種類ある場合は、大きい方を使用すること。
梱包単位長について：最小連続長を 2m とし、最大 3 つの長さを継ぎ合わせて梱包単位長とする場合があります。

MVLC

トリップ事故防止用 かん合型絶縁保護カバー



短絡事故防止

- MVLC は、架空配電線、き電線等に樹木や小動物（蛇、鳥等）が接触する場所での地絡及び短絡事故防止等にご使用頂けます。

施工性／経済性

- MVLC は、かん合型カバーになっており、かん合部を突き合わせるだけの簡単施工です。
対象物の端部や接続部を切り離して送り込む必要がありません。
- MVLC は、ロール状の長尺製品です。途中で接続部を設ける必要がありません。
- 現場においては必要な長さに自由に切断してご利用頂けます。
- 専用工具を使用すれば送り込みながらかん合ができ、迅速で確実な施工が可能です。
- 軽量
MVLC-18 (0.40kg/m)
MVLC-38 (0.52kg/m)

材 料

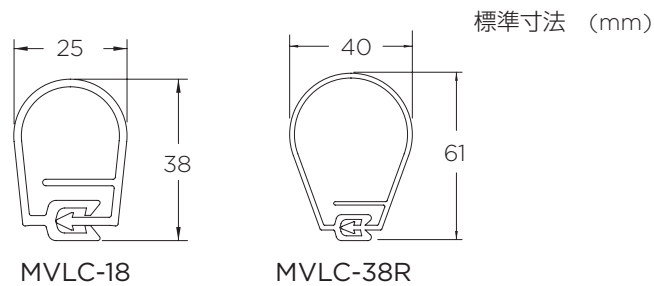
- 原材料は、TE Connectivity が高圧・特高圧製品として欧米諸外国で 30 年以上、日本国内では 20 年に渡る使用実績のあるポリマを使用しています。
- 耐候性のみならず、耐トラッキング・耐侵食性を有しています。



MVLC

選定表

使用電圧	製品型番	製品番号	電線外径	梱包単位長
AC15 ~ 25kV (かん合部粘着材付)	MVLC-18-A/241-C(75)	147654-000	最大 18mm	75m
	MVLC-38-A/241-C(50)	CM1883-000	最大 38mm	50m (受注生産品)



性能

試験項目	粘着材付
乾燥 AC 耐圧 (1分間)	最小 25kV
湿潤 AC 耐圧 (1分間)	最小 23kV
乾燥 AC 長期耐圧 (4 時間)	最小 14.4kV
加熱変形 (8 時間 @130℃、16 時間休止にて 30 日間)	変化無し
導体許容電流値	裸導体の 82 ~ 89%

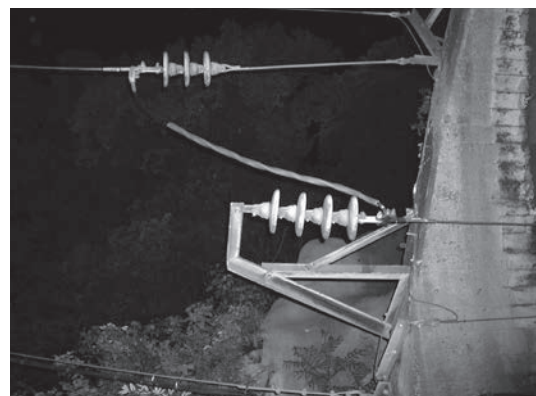
材料特性

試験項目	試験方法	規格値/結果
耐電圧	ASTM D149	217kV/cm @1.27mm
トラッキング特性	ASTM D2303	試験開始後 200 分間トラッキング発生無し
熱寿命	IEC 216	最小 105℃
加速劣化	ASTM D2671	168 時間 @150 ± 2℃
引張強度		最小 10MPa (1450psi)
破断伸び		最小 100%
吸水率 (336 時間後 @23 ± 2℃)	ASTM D570	最大 1%
低温可とう性	ASTM D746	亀裂無し @-20℃

施工例 (在来線 AC20kV)



施工中



施工後

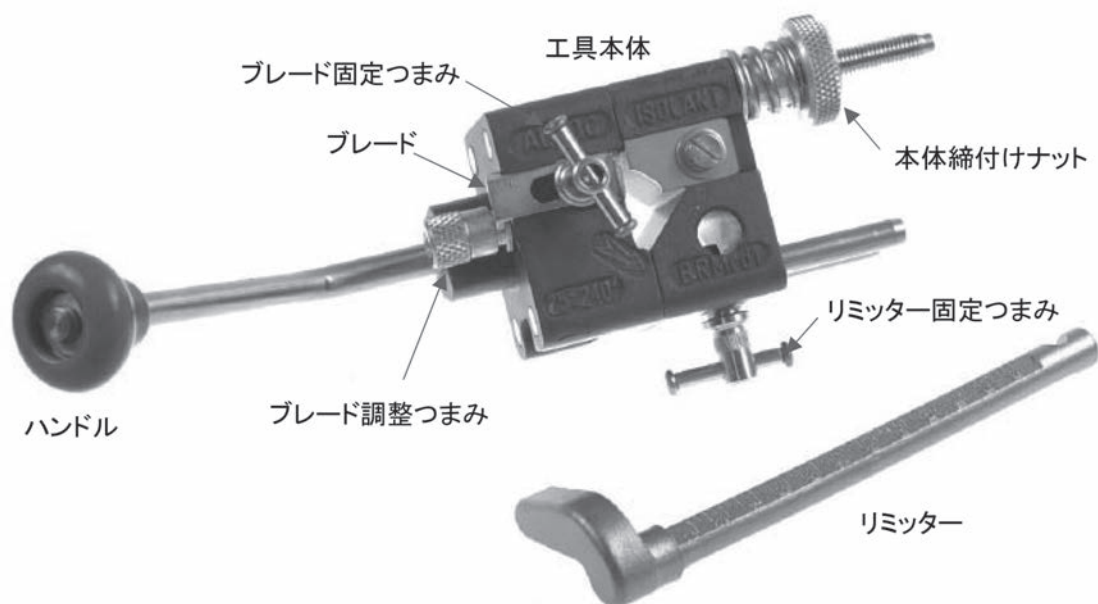
絶縁体剥ぎ取り工具



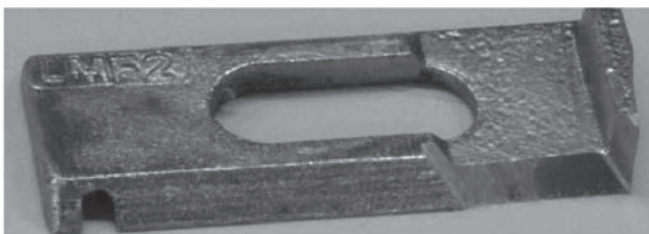
絶縁体剥ぎ取り工具【BRMrd1】(710428-1)

適用絶縁体外径	14 ~ 40 (mm)
最大絶縁体肉厚	9mm (33kV 級)
適用ケーブル範囲*	mm ² (mm)
6.6kV	38 ~ 600 (15.3 ~ 39.5)
22kV	60 ~ 400 (23.3 ~ 38.1)
33kV	60 ~ 325 (27.3 ~ 39.7)

*製造会社により異なる場合があります。詳しくは、ケーブル仕様書等より適用を確認下さい。



絶縁体剥ぎ取り工具替え刃【LAME LMF2-MF3/40MF3/60-BRMrd1】(1667972-1)



専用加熱器具

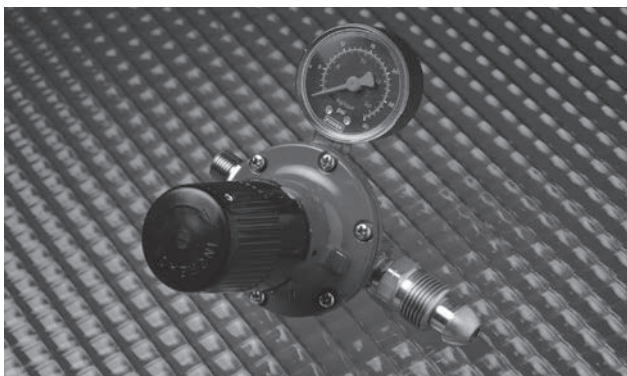


自動着火式ガストーチ 【FH-2629-TORCH-ASSY】 (340691-000)



- 低圧／高圧製品用ガストーチ
- ゲージ付レギュレーター、ガスホースと共に LPG ボンベに接続して使用します
- 熱出力が大きいため、比較的短時間で作業が完了します

ゲージ付レギュレーター 【AD-1358-LPG-REG-W/GAGE】 (996176-000)



- LPG ガス圧調整器 調整範囲 0 ～ 30psi

ガスホース 【AD-1432-ACD10FT-LPG-HOSE】 (996129-000)



- LPG ガス耐圧用ホース 長さ 3m
- 長さ 9m の製品 (AD-1434) もあります
AD-1434-ACD30FT-LPG-HOSE (996042-000)

3m ホースセット 【FH-2629-S3M】 (CA1764-000)

【FH-2629】 + 【AD1358】 + 【AD-1432】

9m ホースセット 【FH-2629-S9M】 (CA1763-000)

【FH-2629】 + 【AD1358】 + 【AD-1434】

推奨加熱器具

LEISTER



エレクトロン ST 【コンパクトで強力なヒーター】

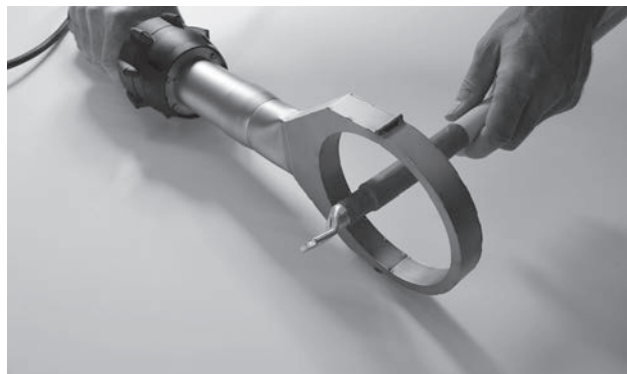


エレクトロン ST 本体

- 当社推奨加熱器具
- ライスター・テクノロジー社製ハンドツール
- 新型エレクトロン ST は、ライスター製ヒーターの中で最もパワフルなツールです。

テクニカルデータ			
電圧	V	200	120
消費電力	W	3400	2400
温度	℃	40 ~ 650℃	
寸法	L x φ	338 x 90mm、グリップφ 56mm	
重量	kg	1.1	
適合規格	CE		
保護クラス	二重絶縁		

品番	製品名
LTE564	エレクトロン ST 200V/3400W
LTE563	エレクトロン ST 120V/2400W



リフレクター 125x22mm

エレクトロン用アクセサリー テストプレート (ガス絶縁)

品番	名称	姿図
LTE07331	リフレクター 72x70mm	
LTE07330	リフレクター 125 x 22mm	

本製品については、下記メーカーまたは弊社代理店までお問合せ下さい。

お問い合わせ先

株式会社 ライスター・テクノロジーズ

〒 222-0033 神奈川県横浜市港北区新横浜 3-20-12 新横浜望星ビル 1F

(⇒地図: <http://www.leister.co.jp/pdf/map.pdf>)

TEL: 045 (477) 3637 FAX: 045 (477) 3638

www.leister.com/japan