



KISSLING EINPOLIGE LASTRELAIS

Serie 29/300 A

In unseren wirtschaftlichen einpoligen Relais der Serie 29 mit 300 A steckt unsere Kompetenz und unser Know-how aus jahrzehntelanger Fertigung, um selbst den anspruchsvollsten Anforderungen zu entsprechen.

Dieses einpolige Relais zeichnet sich vor allem durch seine sorgfältige Konstruktion und den optimierten Magnetstromkreis mit hoher Stoß- und Vibrationsbeständigkeit aus. Die Dichtungstechnologie, die in diesen Relais zum Einsatz kommt, entspricht den Schutzarten IP67 und IP6K9K (Hochdruckreinigung). Diese Relaisserie eignet sich hervorragend für verschiedene Anwendungen unter schwierigen Bedingungen.

Sonstige wichtige Vorteile sind eine geringe Wärmeentwicklung im Kontaktbereich aufgrund eines geringen Spannungsabfalls an den Lastkontakten, eine kompakte Bauweise, ein geringer Haltestrom, ein Kontaktmaterial aus Silberlegierung und der Gebrauch isolierender Materialien mit hoher mechanischer und thermischer Stabilität. Sowohl die Anschlüsse als auch das Gehäuse sind korrosionsgeschützt.

Durch die Ausstattung dieser Relais mit Blasmagneten sind auch Kontaktspannungen bis 250 VDC erreichbar. Der Gebrauch von Blasmagneten wird für Kontaktspannungen über 40 VDC und für Anwendungen mit induktiven Lasten empfohlen, um bei allen Spannungen eine lange Kontaktlebensdauer zu gewährleisten.

Darüber hinaus sind verschiedene Gehäusevarianten erhältlich um Ihren Montagebedingungen zu entsprechen, Unterdrückungsvorrichtungen zur Eliminierung elektromagnetischer Interferenzen an der Spule und optionale Hilfskontakte.

MERKMALE

- Abgedichtetes Gehäuse nach IP67 und IP6K9K
- Robustes Design
- Geringer Spulenstrom
- Vielfältige Konfigurationen
- Bis 6 g stoß- und vibrationsbeständig
- Nennstrom des Hauptkontakts geeignet für Dauerstrom und 100 % Lastzyklus
- Effizientes Spulendesign zur Optimierung der Schalt- und Halteeigenschaften

ANWENDUNGEN

- Lkw
- Busse
- Bodenversorgungsfahrzeuge
- Bau- und Landwirtschaftsfahrzeuge
- Gabelstapleranwendungen

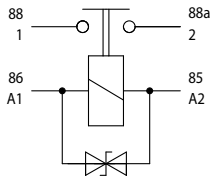
AUSFÜHRUNGEN

Schließer-Kontakt

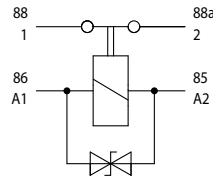
Öffner-Kontakt

Schließer-/Öffnerkontakt

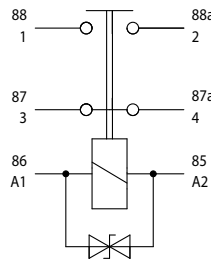
Schließer-Kontakt/Hilfskontakt



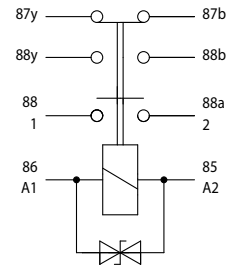
Löschdiode



Löschdiode



Löschdiode



Löschdiode

TECHNISCHE DATEN

Technische Daten	
Temperaturbereich	-40 bis +85 °C
Schutz	IEC 60529 und DIN 40050-9 - IP67 (0,2 bar, 1 min) und IP6K9K
Stoß	6 g/11 ms
Schwingung	4 g/50-2000 Hz
Gewindegrößen/Drehmoment	M4 = 2,0-2,2 Nm M10 = 15-20 Nm

Elektrische Eigenschaften	
Min. Isolationswiderstand	100 MΩ
Nach Lebensdauertest	50 MΩ
Spannungsfestigkeit	1050 VAC/1 min bei 50 Hz
Max. Spannungsabfall über Lastkontakte, neu	150 mV
Spannungsabfall über Lastkontakte nach Lebensdauertest	175 mV
Dauerstrom	300 A
Überlast	2400 A - 1 s/600 A - 20 s

Nennkontaktspannung	12/24/28 VDC	48 VDC	60 VDC	80 V DC
Ohmsche Last	300 A	300 A	300 A	200 A
Schaltzyklen	200.000	100.000	50.000	100.000
Mechanische Lebensdauer	2.000.000 Zyklen	2.000.000 Zyklen	2.000.000 Zyklen	2.000.000 Zyklen

KISSLING EINPOLIGE LASTRELAIS

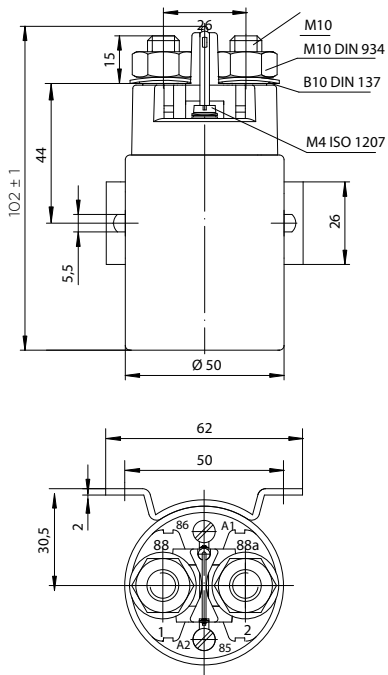
Serie 29/300 A

Spulendaten	12 VDC	24/28 VDC	48 VDC	60 VDC	80 V DC
Spannungsbereich	9-16 VDC	18-32 VDC	36-54 VDC	45-68 VDC	60-90 VDC
Nennspannung	12 VDC	28 VDC	48 VDC	60 VDC	80 V DC
Anzugsspannung max.	9 VDC	18 VDC	36 VDC	45 VDC	60 VDC
Abfallspannung min.	≤ 2 VDC	≤ 4 VDC	≤ 8 VDC	≤ 10 VDC	≤ 20 VDC
Spulenwiderstand	15 Ω ± 10 %	62 Ω ± 10 %	245 Ω ± 10 %	370 Ω ± 10 %	660 Ω ± 10 %
Spulenstrom ca.	1 A	0,40 A	0,20 A	0,18 A	0,12 A
Spulenleistung ca.	10 W	10 W	10 W	10 W	10 W

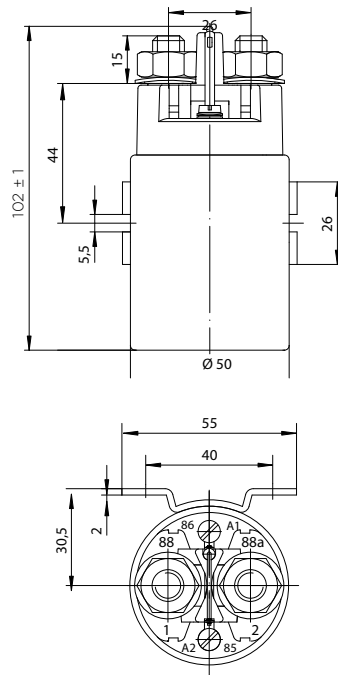
Anzugszeit Schließerrelais	
Betrieb	max. 40 ms
Prellen	max. 5 ms
Abfallzeit	max. 20 ms
Leiterquerschnitt	min. 95 mm ² /0,147 Quadratzoll/AWG 4-0
Montageposition	optional

TECHNISCHE ZEICHNUNGEN

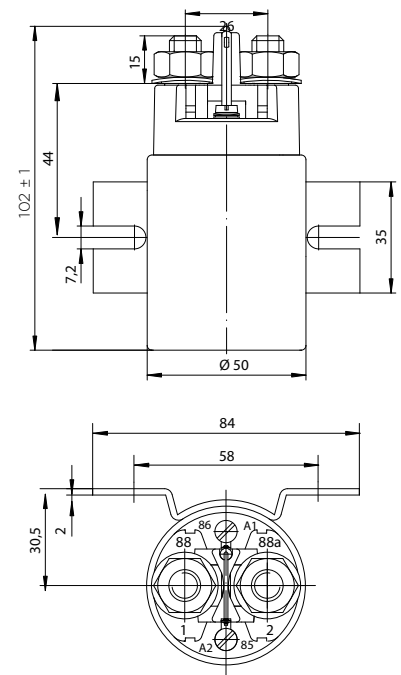
Standard-Montageart



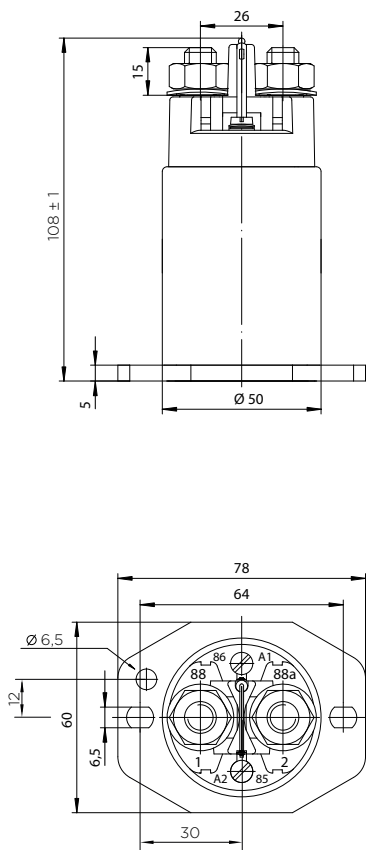
Kurzform-Seitenmontage



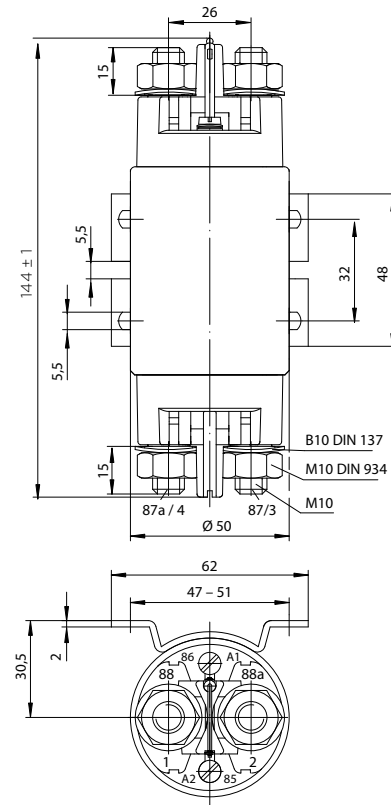
Langform-Seitenmontage



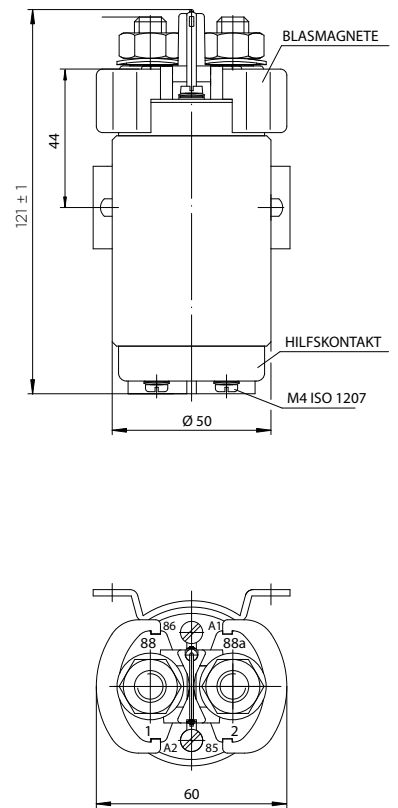
Bodenmontage



Umschaltung Schließer/Öffner
(NO/NC)



Optionen:
Hilfskontakte, Blasmagnete



BESTELLINFORMATIONEN

Artikelnummer
 Beispiel: 29-311-02
 29- 3 _ _ - _ _

Strom		Optionen	
2	Strom 300 A	A Hilfskontakte*	
Kontakte		B Blasmagnete (erforderlich über 40 VDC)	
1	Schließer-Kontakt NO	* Nicht möglich für Bodenmontage und Schließer-/Öffnerrelais	
2	Umschalten Schließer/Öffner (NO/NC)*		
3	Ruhekontakt Öffner (NC)		
* Nur Montageart - 1 „Standard-Seitenmontage“		Spulenspannung	
Befestigung		1 12 V	
1	Standard-Montageart	2 24 V	
2	Kurzform-Seitenmontage	3 36 V**	
3	Bodenmontage	4 48 V	
4	Langform-Seitenmontage	5 60 V	
		6 72 V**	
		7 80 V	
		**Auf Anfrage	
		Rückschlagunterdrückung	
		0 Ohne Unterdrückung	
		1 Mit Unterdrückung	

te.com/KISSLING

© 2023 TE Connectivity. Alle Rechte vorbehalten.

KISSLING, TE, TE Connectivity und TE connectivity (Logo) sind Handelsmarken im Eigentum von oder lizenziert durch die TE-Connectivity-Ltd.-Unternehmensfamilie. Alle anderen hier genannten Logos, Produkte und/oder Unternehmensnamen können Handelsmarken der jeweiligen Eigentümer sein.

Die einzigen Verpflichtungen von TE Connectivity (TE) sind jene, die in den Allgemeinen Geschäftsbedingungen von TE (www.TE.com/aboutus/tandc.asp) aufgeführt sind. Obwohl TE alle angemessenen und zumutbaren Anstrengungen unternommen hat, die Richtigkeit der Informationen in diesem Katalog sicherzustellen, gewährleistet TE nicht deren Fehlerfreiheit und gibt auch sonst keine Zusicherungen, Gewährleistungen oder Garantien in Bezug auf die Richtigkeit, Genauigkeit, Zuverlässigkeit oder Aktualität der Informationen ab. TE behält sich das Recht vor, jederzeit und ohne Ankündigung Änderungen an den hierin enthaltenen Informationen vorzunehmen. TE weist ausdrücklich jegliche implizierte Gewährleistungen hinsichtlich der hierin enthaltenen Informationen zurück, einschließlich, jedoch nicht begrenzt auf stillschweigende Gewährleistungen der Marktfähigkeit oder Eignung für bestimmte Zwecke. Die Spezifikationen in diesem Dokument dienen lediglich zu Referenzzwecken und können ohne Ankündigung geändert werden. Für aktuelle Abmessungen und technische Angaben zur Konstruktion wenden Sie sich bitte an TE.

Veröffentlicht 11.2023