



KISSLING EINPOLIGE LASTRELAIS

Serie 29 / 500 A - von TE Connectivity (TE)

In unseren wirtschaftlichen einpoligen Relais der Serie 29 mit 500 Ampere (A) stecken unsere Kompetenz und unser Know-how aus jahrzehntelanger Fertigung, um selbst die anspruchsvollsten Betriebsanforderungen zu erfüllen.

Dieses einpolige Relais zeichnet sich vor allem durch seine sorgfältige Konstruktion und den optimierten Magnetstromkreis mit hoher Stoß- und Vibrationsbeständigkeit aus. Die in diesen Relais verwendete Dichtungstechnologie entspricht sowohl Schutzart IP67 als auch Schutzart IP6K9K (Hochdruckreinigung). Diese Relaisserie eignet sich hervorragend für verschiedene Anwendungen unter schwierigen Bedingungen.

Sonstige wichtige Vorteile sind eine geringe Wärmeentwicklung im Kontaktbereich aufgrund eines geringen Spannungsabfalls an den Lastkontakten, eine kompakte Bauweise, ein geringer Haltestrom, ein Kontaktmaterial aus Silberlegierung und der Gebrauch isolierender Materialien mit hoher mechanischer und thermischer Stabilität. Sowohl die Anschlüsse als auch das Gehäuse sind korrosionsgeschützt.

Durch die Ausstattung dieser Relais mit Blasmagneten sind auch Kontaktspannungen bis 250 VDC möglich. Der Gebrauch von Blasmagneten wird für Kontaktspannungen über 40 VDC und für Anwendungen mit induktiven Lasten empfohlen, um bei allen Spannungen eine lange Kontaktlebensdauer zu gewährleisten.

Darüber hinaus sind verschiedene Gehäusevarianten erhältlich um Ihren Montagebedingungen zu entsprechen, Unterdrückungsvorrichtungen zur Eliminierung elektromagnetischer Interferenzen an der Spule und optionale Hilfskontakte.

Eigenschaften

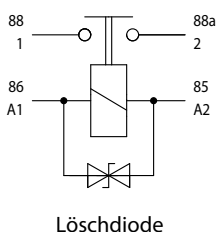
- Abgedichtetes Gehäuse gemäß IP6K9K
- Robustes Design
- Geringer Spulenstrom
- Vielfältige Konfigurationen
- Bis 6 g stoß- und vibrationsbeständig
- Nennstrom des Hauptkontakts geeignet für Dauerstrom und 100 % Lastzyklus
- Effizientes Spulendesign zur Optimierung der Schalt- und Halteeigenschaften

Anwendungen

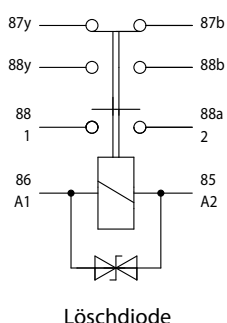
- Lkw
- Busse
- Bodenversorgungsfahrzeuge
- Bau- und Landwirtschaftsfahrzeuge
- Gabelstapleranwendungen

Stromkreise

Schließer-Kontakt



Schließer-Kontakt/Hilfskontakt



Technische Daten

Technische Daten

Temperaturbereich	-40 bis +85 °C
Schutz	IEC 60529 und DIN 40050-9 - IP67 (0,2 bar, 1 min) und IP6K9K
Stoß	6 g/11 ms
Schwingung	4 g/50-2000 Hz
Gewindegrößen/Drehmoment	M4 = 2,0-2,2 Nm M12 = 18-22 Nm

Elektrische Eigenschaften

Min. Isolationswiderstand	100 MΩ
Nach Lebensdauertest	50 MΩ
Spannungsfestigkeit	1050 VAC/1 min bei 50 Hz
Max. Spannungsabfall über Lastkontakte, neu	150 mV
Spannungsabfall über Lastkontakte nach Lebensdauertest	175 mV
Dauerstrom	500 A
Überlast	4000 A - 1 s/1800 A - 20 s

Nennkontaktspannung	12/24/28 VDC	80 VDC
Ohmsche Last	500 A	300 A
Schaltzyklen	100.000	100.000
Mechanische Lebensdauer	2.000.000 Zyklen	2.000.000 Zyklen

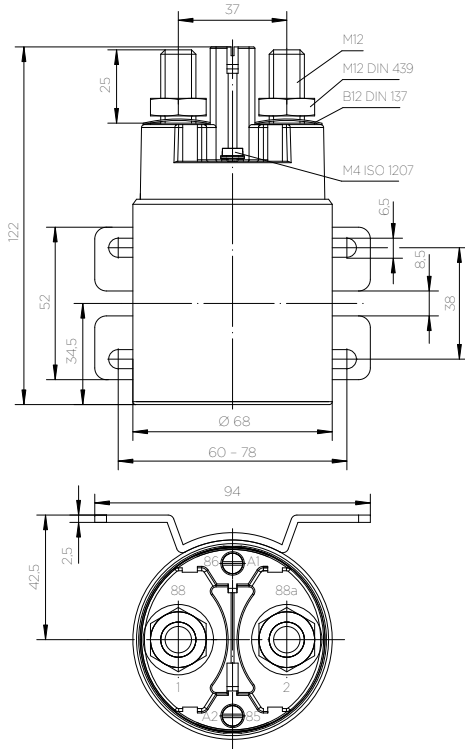
Spulendaten	12 VDC	24/28 VDC	36 VDC	48 VDC	60 VDC	80 VDC
Spannungsbereich	9-16 VDC	18-32 VDC	27-48 VDC	36-54 VDC	45-68 VDC	60-90 VDC
Nennspannung	12 VDC	28VDC	36 VDC	48 VDC	60 VDC	80 VDC
Anzugsspannung max.	9 VDC	18 VDC	27 VDC	36 VDC	45 VDC	60 VDC
Abfallspannung min.	≤ 2 VDC	≤ 4 VDC	≤ 5 VDC	≤ 8 VDC	≤ 10 VDC	≤ 10 VDC
Spulenwiderstand	9 Ω ± 10 %	36 Ω ± 10 %	97 Ω ±10 %	166 Ω ± 10 %	195 Ω ± 10 %	350 Ω ± 10 %
Spulenstrom ca.	1,33 A	0,78 A	0,40 A	0,30 A	0,30 A	0,23 A
Spulenleistung ca.	22 W	22 W	15 W	16 W	18 W	19 W

Anzugszeit Schließerrelais

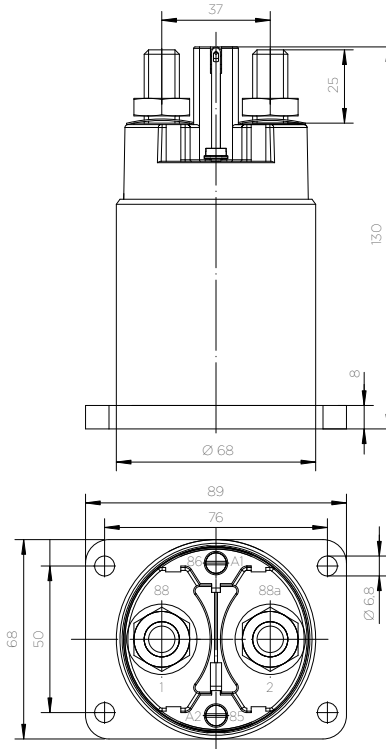
Betrieb	max. 60 ms
Prellen	max. 5 ms
Abfallzeit	max. 30 ms
Leiterquerschnitt	min. 240 mm ² /0,372 Quadratzoll/MCM 500
Montageposition	optional

Technische Zeichnungen

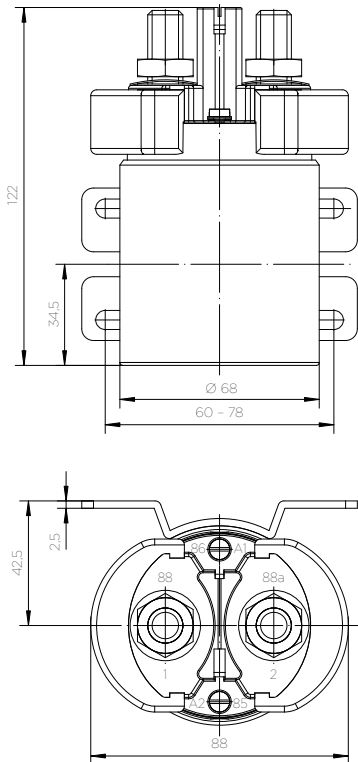
Seitliche Befestigung



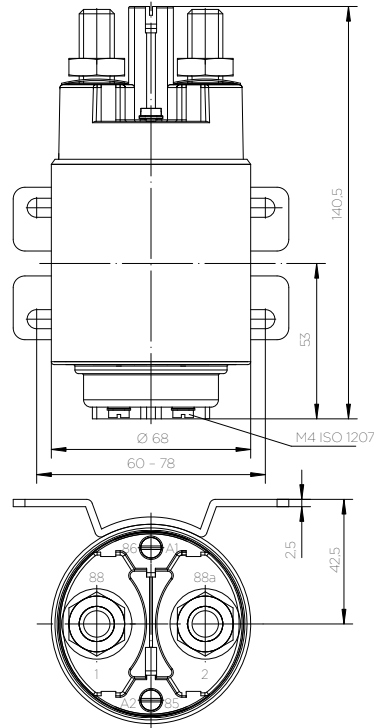
Bodenmontage



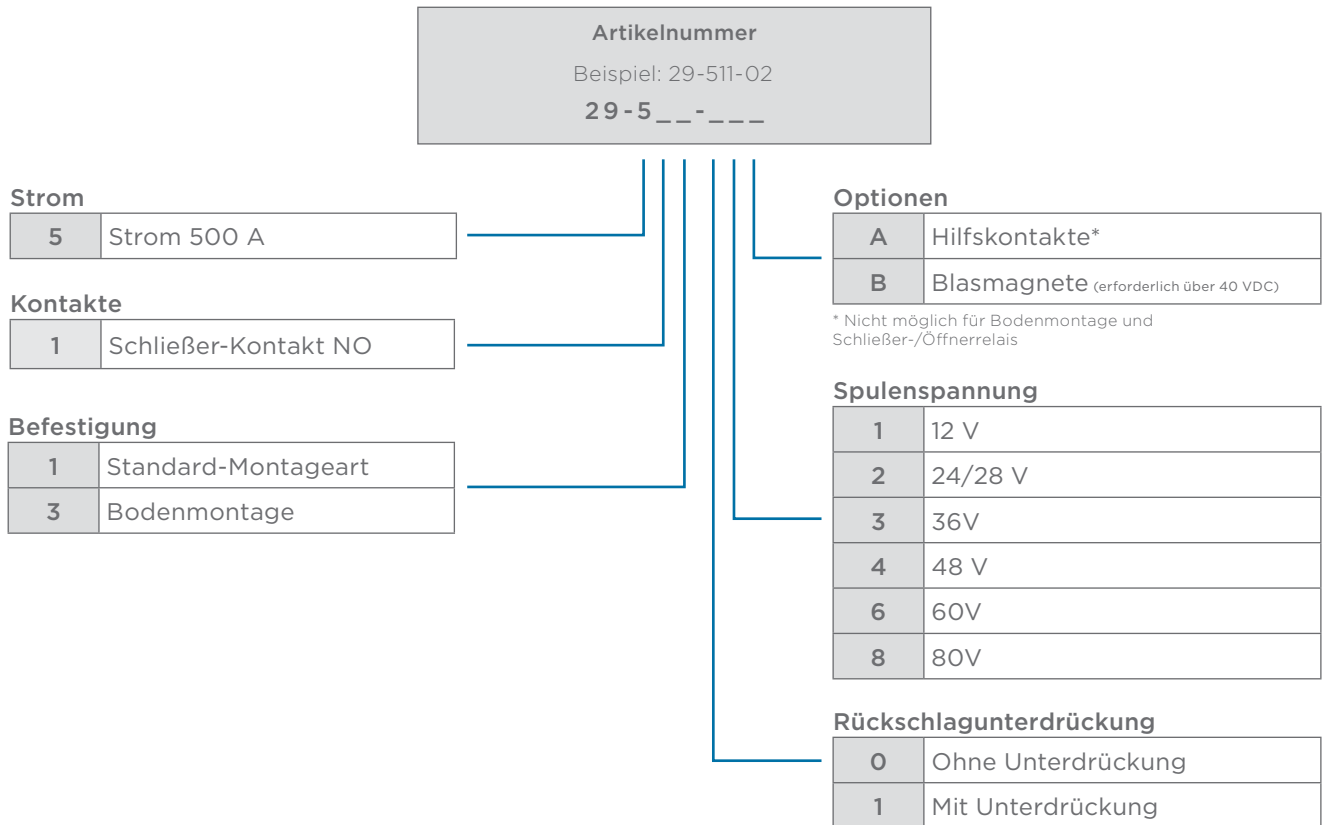
Optionen: Blasmagneten



Optionen: Hilfskontakt



Bestellinformationen



te.com

TE Connectivity, TE, TE Connectivity (Logo), KISSLING (Logo) und KISSLING (Wort) sind Handelsmarken im Eigentum von oder lizenziert durch die Unternehmensfamilie TE Connectivity. Alle anderen hier erscheinenden Logos, Produkte und/oder Unternehmensnamen können Handelsmarken der jeweiligen Eigentümer sein.

Die hier zur Verfügung gestellten Informationen, einschließlich Abbildungen, Illustrationen und schematischer Darstellungen, dienen lediglich zur Veranschaulichung und wurden nach unserem besten Wissen erstellt. TE Connectivity gewährt jedoch keinerlei Garantie bezüglich der Genauigkeit und Vollständigkeit der Angaben und lehnt jegliche Haftung für deren Gebrauch ab.

TE Connectivity übernimmt nur die in den Standardverkaufsbedingungen für dieses Produkt festgelegten Verpflichtungen und haftet in keinem Fall für durch den Verkauf, den Wiederverkauf, den Gebrauch oder den fehlerhaften Einsatz des Produkts entstehende Begleitschäden, indirekte Schäden oder Folgeschäden. Die Nutzer von Produkten des Herstellers TE Connectivity müssen selbst beurteilen, ob das jeweilige Produkt für die jeweils gewünschte Anwendung geeignet ist.